

**Руководство по эксплуатации
Устройство БУАД 2-10 (ПЗ)
ЕМРЦ. 421243.062-10 РЭ**

Содержание

1. Правила безопасности.	1
2. Введение.	1
3. Габаритно-присоединительные размеры.....	2
4. Схема подключения внешних контактов.....	3
5. Блок-схема подключения внешних контактов.....	3
6. Описание терминала.....	4
7. Описание работы.....	5
8. Типы параметров.....	8
9. Таблица параметров и начальные установки.....	12
10. Диаграмма работы.	13

1. Правила безопасности

Запрещается подавать питающее напряжение на не полностью закрытое или повреждённое *Устройство*.

Запрещается подавать питающее напряжение на *Устройство* при повреждённой изоляции подключаемых проводов.

Запрещается подавать питающее напряжение на *Устройство* при отсутствии заземления корпуса.

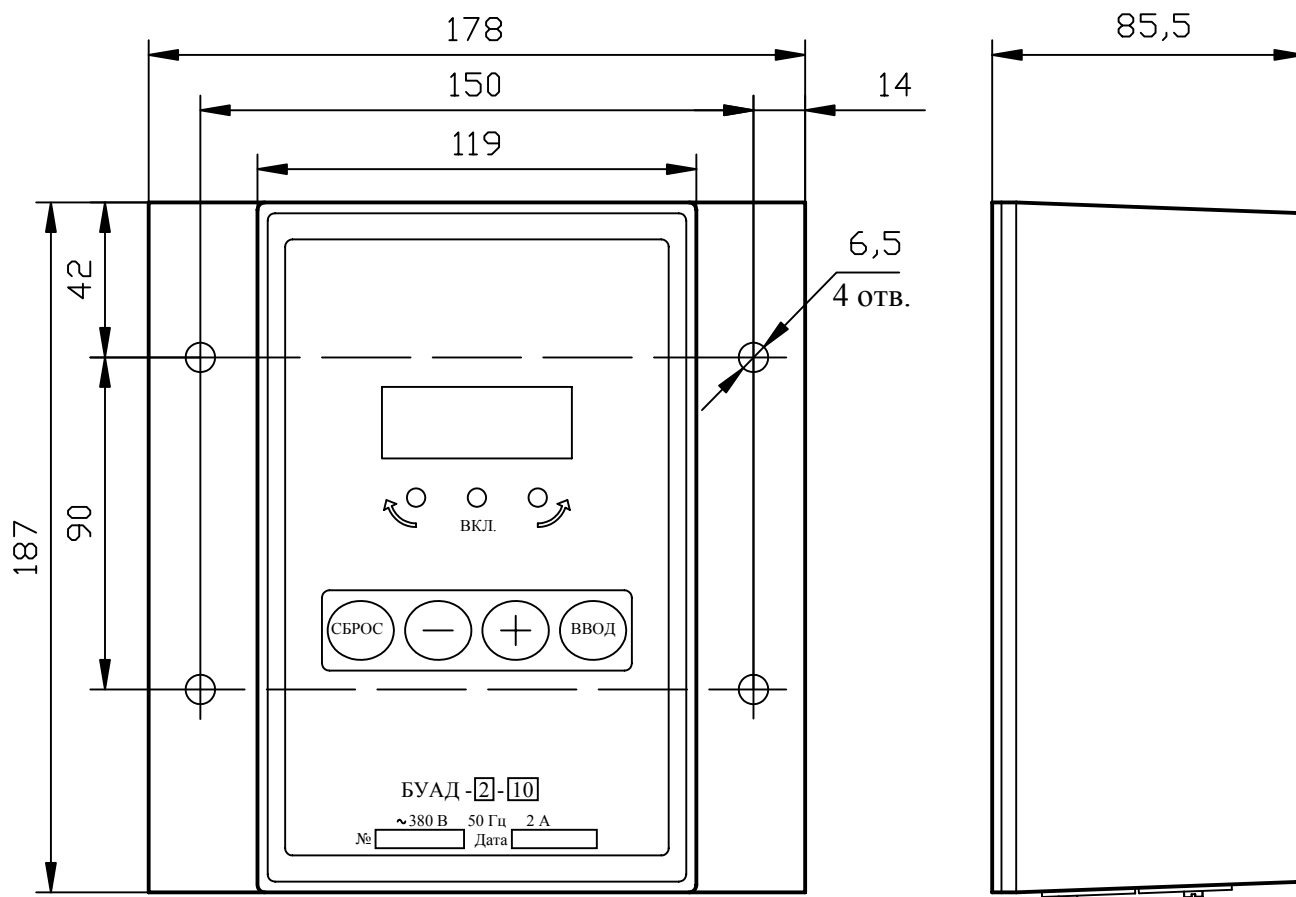
Запрещается проводить любые работы на приводе дверей при включенном *Устройстве* из-за возможности неожиданного пуска двигателя по внешней команде.

При любом вмешательстве, как в электрическую, так и в механическую часть *Устройства* или оборудования необходимо предварительно отключить питание *Устройства*. После отключения *Устройства* от сети подождите 3 минуты, прежде чем его вскрыть. Этого времени достаточно для разряда конденсаторов.

2. Введение

Устройство относится к классу Устройств комплектных низковольтных в соответствии с ГОСТ Р 51321.1-2000 и является преобразователем частоты для трехфазных асинхронных электродвигателей с короткозамкнутым ротором. Устройство питается от трехфазной сети 380 В частотой 50 (60) Гц и обеспечивает выдачу трехфазного выходного напряжения до 380В переменной частоты 0-651 Гц.

3. Габаритно-присоединительные размеры



↑
А

Вид А

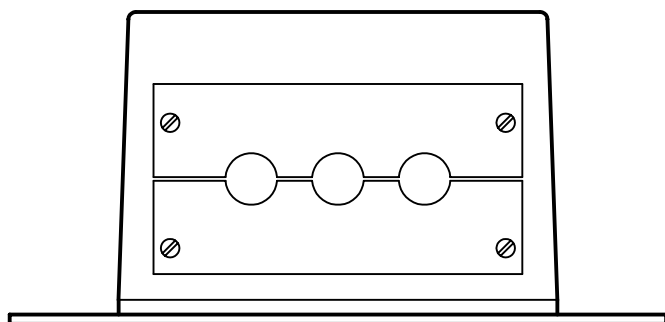


Рис. 2. Габаритно-присоединительные размеры БУАД-2-10.

4. Схема подключения внешних контактов

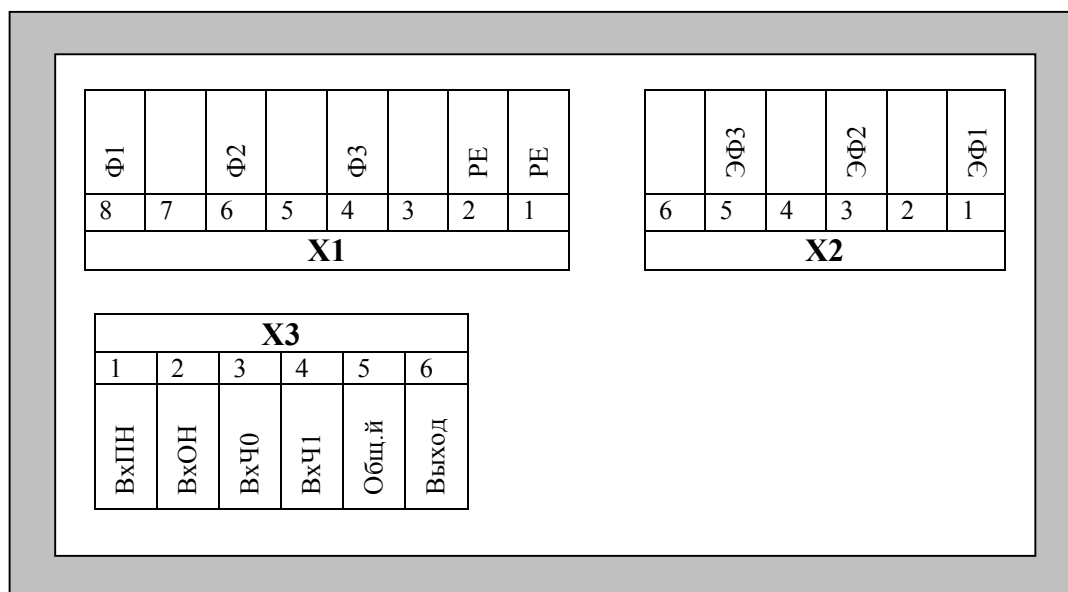


Рис. 1. Схема подключения внешних контактов БУАД-2-10.

5. Блок-схема подключения внешних контактов

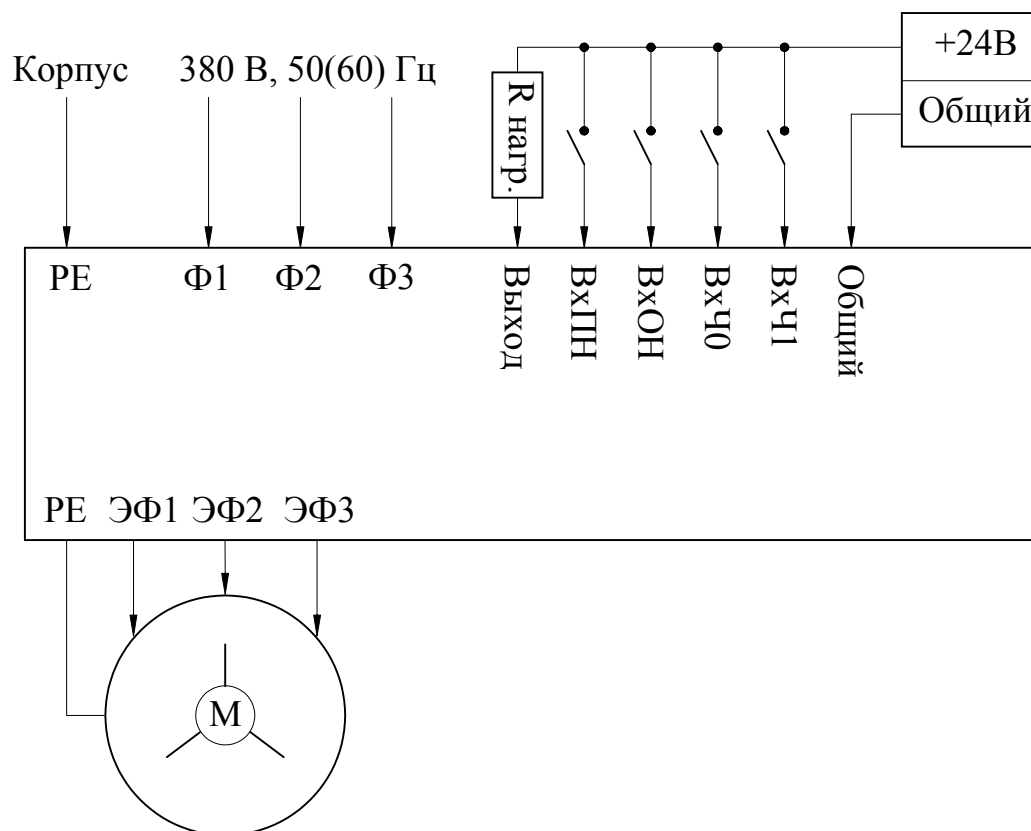


Рис. 3. Блок-схема подключения внешних контактов БУАД-2-10.

Обозначение	Описание
Ф1, Ф2, Ф3	Сеть 1, 2, 3 - 3 фазы: 380В, 2А.
ЭФ1, ЭФ2, ЭФ3	Фаза 1, 2, 3 – выходное напряжение (0-380В, 0-651 Гц, <3А).
РЕ	Корпус или заземление.
ВхЧ0, ВхЧ1	Оптически развязанные логические входы задания частоты вращения (скорости). 18-28В, 7-12мА.
ВхПН	Оптически развязанный логический вход задания вращения в прямом направлении. 18-28В, 7-12мА.
ВхОН	Оптически развязанный логический вход задания вращения в обратном направлении. 18-28В, 7-12мА.
Выход	Оптически развязанный логический выход (открытый коллектор, 1 – неисправность), не более 30В, не более 50мА.
R нагр.	Нагрузка логического выхода.
Общий	Общий провод разъема управления.
+24 В	Внешний источник напряжения, не менее 100 мА.

6. Описание терминала

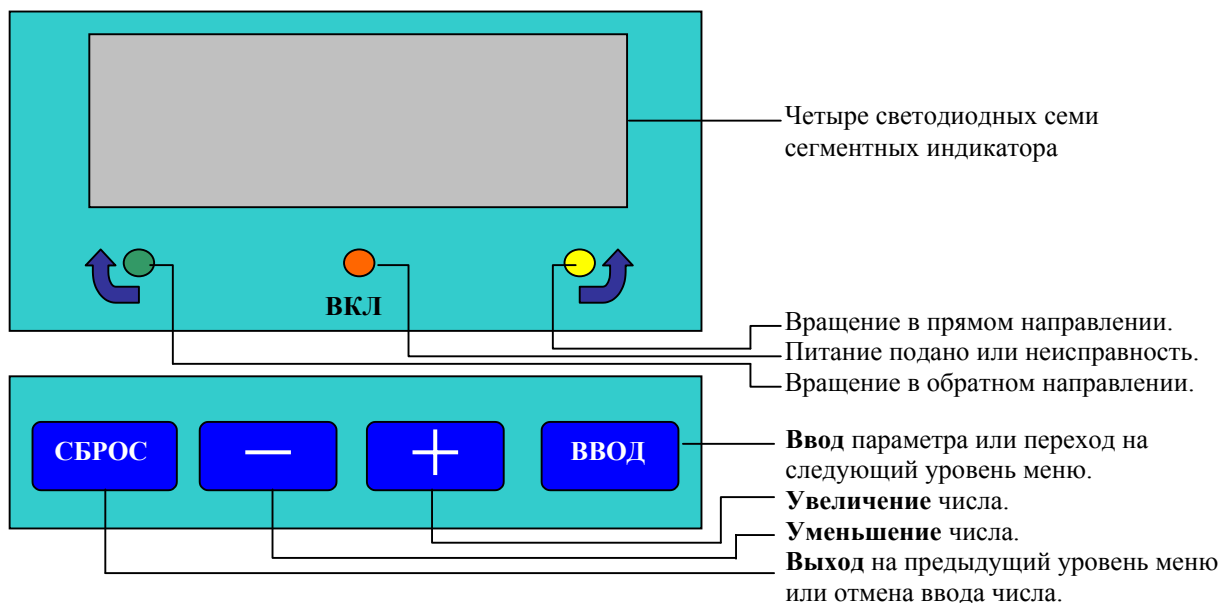


Рис. 4. Терминал.

На рис.4 изображен терминал частотного преобразователя и кратко описано назначение его индикаторов и кнопок клавиатуры.

Терминал преобразователя состоит из четырех светодиодных семи сегментных индикаторов для отображения цифровой и текстовой информации, трех светодиодов (слева направо): **ВОН** (вращение в обратном направлении), **ВКЛ** (питание подано или неисправность), **ВПН** (вращение в прямом направлении) и четырех кнопок: 'СБРОС', '-', '+', 'ВВОД' для ввода параметров преобразователя.

7. Описание работы

При включении преобразователя на индикаторе в течение секунды высвечивается номер версии программы, затем в течение ещё секунды - идентификатор блока, затем подается звуковой сигнал и высвечивается 'rdY' (ready) – преобразователь готов к работе.

Преобразователь может находиться в четырех основных состояниях: 'Ожидание', 'Работа', 'Ошибка', 'Ввод'.

'Ожидание'.

Если не подан ни один из логических сигналов направления вращения, на индикаторе отображается 'rdY' (ready) и непрерывно светится светодиод 'ВКЛ'. При подаче логического сигнала одного из направлений вращения происходит переход в состояние 'Работа'.

При выходе из состояния 'Ввод', если был введен верный пароль и подан один из логических сигналов направления вращения, на индикаторе отображается 'CdIr', мигает светодиод 'ВКЛ', напряжение на выход преобразователя не подается. При снятии сигнала направления происходит переход в состояние 'rdY'. Таким образом, преобразователь не запустится, пока не сменится код направления.

'Работа'.

При подаче логического сигнала одного из направлений вращения, на индикаторе отображается текущая частота фаз, непрерывно светится светодиод 'ВКЛ' и светится также светодиод соответствующего направления. Частота фаз изменяется согласно диаграммам на **рис. 6, 7, 8**.

'Ошибка'.

При возникновении ошибки в частотном преобразователе светодиод 'ВКЛ' начинает мигать, а на индикаторе сокращенно отображается название ошибки. Могут возникнуть следующие ошибки:

E0C - перегрузка по току: ток выходных ключей превысил пороговое значение, выходные ключи разомкнуты. Ошибка возникает после 4 попыток автоматического старта и сбрасывается при смене кода направления вращения, если код не меняется, преобразователь пытается пуститься автоматически 3 раза с интервалом 1.5 минуты, а затем начинает ждать смены кода направления.

E0U - перегрузка по напряжению: напряжение на выходных ключах превышает 750 В, выходные ключи разомкнуты. При снижении напряжения до 700 В преобразователь запускается автоматически.

E0H - перегрев преобразователя, выходные ключи разомкнуты. При понижении температуры до порогового уровня преобразователь запускается автоматически.

EdIr - подано одновременно 2 направления. Двигатель прекращает вращение. Ошибка сбрасывается при подаче верного направления.

Et0d - истекло время вращения в одном направлении. Двигатель прекращает вращение. Ошибка сбрасывается при смене направления.

ECS - не совпадает контрольная сумма программы. Нормальная работа невозможна, необходимо заменить процессор.

'Ввод'.

В этом состоянии происходит просмотр и изменение параметров настройки преобразователя.

На **рис. 5** изображена диаграмма ввода параметров с помощью клавиатуры, где кружки с соответствующими надписями обозначают кнопки клавиатуры, причем буква **В** обозначает **ВВОД**, а буква **С** – **СБРОС**.

Доступ к таблице параметров защищен паролями с различным уровнем доступа. Пароль администратора открывает доступ ко всей таблице параметров. Пароль пользователя открывает доступ только к самым необходимым параметрам. Выход за пределы области параметров, заданной с помощью строки (ячейка *tP.E0*) и столбца (ячейка *tP.E1*) блокируется для обычного пользователя. Пользователь имеет возможность изменить любой из паролей, если войти в таблицу

параметров, используя административный пароль (в ячейке *tP.E2* находится пароль пользователя, а в ячейке *tP.E3* находится пароль администратора).

Если пароль еще не был введен, в каком бы состоянии не находился преобразователь, при нажатии на кнопку 'ВВОД' на индикаторе отображается 'PASS' – это приглашение ввести пароль. При нажатии еще раз на кнопку 'ВВОД', происходит переход в режим ввода пароля и на индикаторе отображается '0---'. Нажимая кнопки '+' и '-' ('+' - увеличивает цифру, '-' – уменьшает) изменяют цифру 0 до нужной величины, после этого нажимают кнопку 'ВВОД', сразу вместо '-' загорается цифра 0, ее также изменяют до нужной величины и нажимают кнопку 'ВВОД'. При удержании кнопки нажатой, происходит автоповтор функции данной кнопки. Аналогично вводят остальные цифры. Затем нажимают кнопку 'ВВОД' и происходит проверка пароля. При неверном пароле происходит возврат индикации в исходное состояние, при этом в течение всей попытки ввода пароля режим работы преобразователя не изменяется. После успешного ввода пароля двигатель прекращает вращение, светодиод 'ВКЛ' гасится, а светодиоды направления загораются, индицируя режим ввода. Блок переходит в режим ввода и на индикаторе высвечивается 'tP.0-' - это приглашение ввести параметр. Первая цифра отображает тип параметра, вторая - номер параметра, обе в *шестнадцатеричном* виде. Тип и номер параметра заносятся как при вводе пароля.

После набора и ввода типа и номера, отображается значение параметра. После нажатия кнопки 'ВВОД' происходит переход в режим изменения параметра и на индикаторе отображается '0--.'. Значение параметра вводится аналогично. После ввода отображается набранное значение. Кнопка 'СБРОС' возвращает на предыдущий уровень ввода. Нажатие на любую кнопку, кроме 'СБРОС', приостанавливает работу двигателя на время 30 секунд, через это время от последнего нажатия на кнопку, частотный преобразователь опять переходит в режим '**Ожидание**'. В режим '**Ожидание**' сразу после программирования преобразователя можно перейти с помощью кнопки 'СБРОС'. Если кнопки не нажимаются в течение 10 минут, цифровые индикаторы гасятся и отменяются введенные пароли.

При вводе частоты вращения больше максимального значения, реальное значение становится равным 0. При вводе скорости увеличения или уменьшения частоты больше максимального значения, реальное значение становится равным 10 Гц/сек .

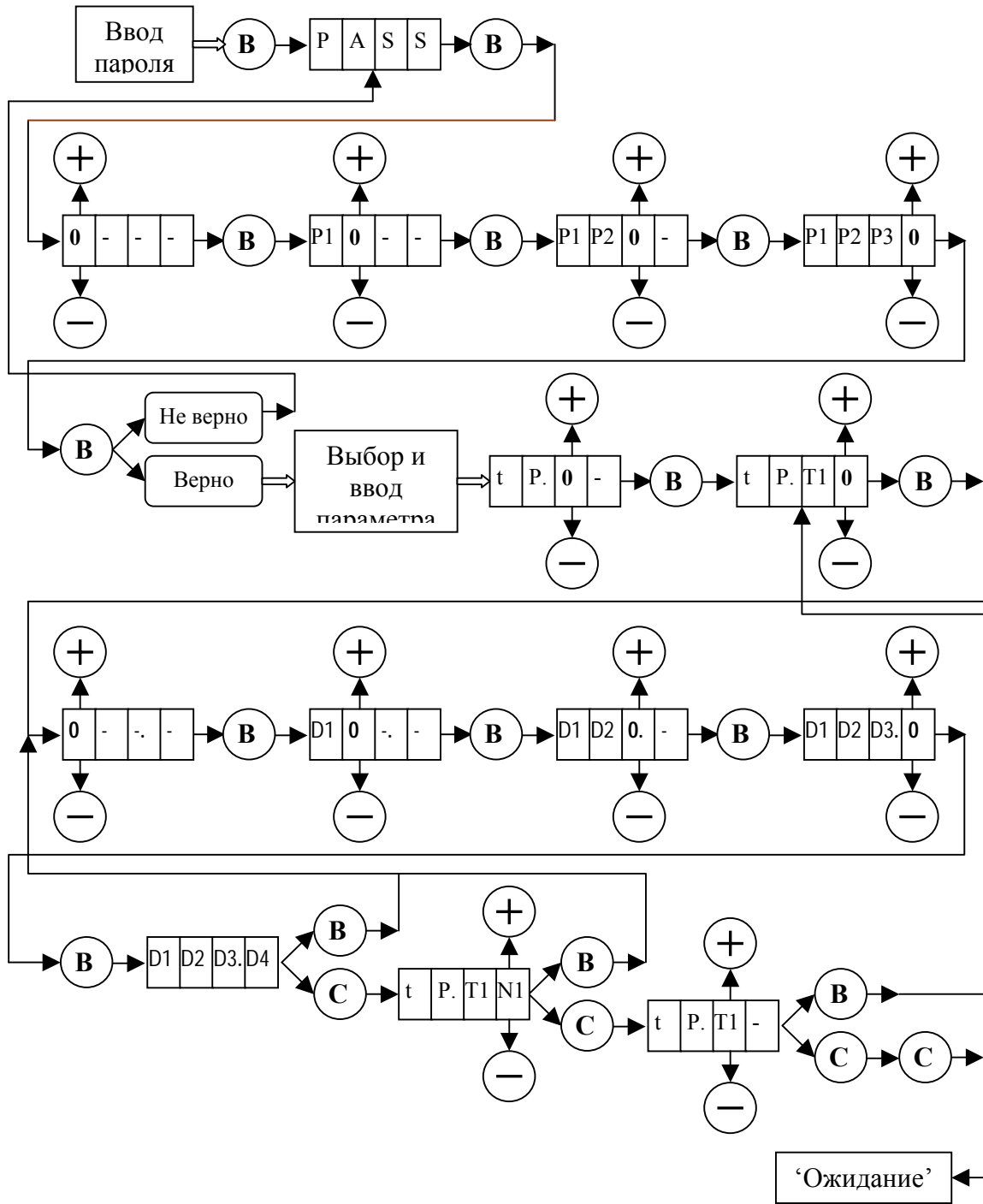


Рис. 5. Ввод параметров с помощью клавиатуры.

8. Типы параметров

Тип 0, 1 – задание параметров вращения.

Тип 0 – строка параметров вращения в прямом направлении.

Тип 1 – строка параметров вращения в обратном направлении.

Номера 0-3 – задают частоту вращения в требуемом направлении F_e (Гц, 0 – 200.0) в соответствии с двоичным кодом, заданным логическими сигналами $VxЧ1$, $VxЧ0$ ($VxЧ0$ – младший бит, см. **рис.1**).

Номер 4 – задание граничной частоты Fca (Гц, 0-200.0) при увеличении частоты (**рис. 7**).

Номер 5 – задание скорости увеличения частоты Dfa_l (Гц*10/сек, 0 - 25.5) при частоте меньше или равной граничной.

Номер 6 – задание скорости увеличения частоты Dfa_h (Гц*10/сек, 0 - 25.5) при частоте больше граничной.

Номер 7 – задание времени T_zdfa (сек/10, 0-25.5) задержки установки скорости увеличения частоты при превышении граничной частоты.

Номер 8 – задание граничной частоты Fcb (Гц, 0-200.0) при уменьшении частоты (**рис. 7**);

Номер 9 – задание скорости уменьшения частоты Dfb_l (Гц*10/сек, 0 - 25.5) при частоте меньше или равной граничной.

Номер А – задание скорости уменьшения частоты Dfb_h (Гц*10/сек, 0 - 25.5) при частоте больше граничной.

Номер В – задание времени T_zdfb (сек/10, 0-25.5) задержки установки скорости уменьшения частоты при переходе через граничную частоту в сторону уменьшения.

Тип 2 - общие параметры.

Номер 0 – если занесен 0, то при выходе из режима ‘Ввод’ сразу отменяются введенные пароли.

Номер 1 – задание времени непрерывного вращения в одном направлении To_dir (сек *10, 0-25.5). При установке значения ≥ 25.4 - вращение будет непрерывным, т.е. данный параметр не действует.

Номер 2 – время T_offp (сек/2, 0-25.5) удержания нулевой частоты на двигателе перед выключением для более эффективного торможения.

Номер 3 – Set_dm – при записи 0 происходит заполнение памяти начальными параметрами.

Номер 4 – задание граничной частоты при уменьшении частоты $Fc0$ (Гц, 0-200.0) при отсутствии направления вращения ($VxПН=VxОН=0$) (**рис. 8**).

Номер 5 – задание скорости уменьшения частоты $Df0_l$ (Гц*10/сек, 0 - 25.5) при частоте меньше или равной граничной при отсутствии направления вращения ($VxПН=VxОН=0$).

Номер 6 – задание скорости уменьшения частоты $Df0_h$ (Гц*10/сек, 0 - 25.5) при частоте больше граничной при отсутствии направления вращения ($VxПН=VxОН=0$).

Номер 7 – задание времени T_zdf0 (сек/10, 0-25.5) задержки установки скорости уменьшения частоты при переходе через граничную частоту в сторону уменьшения при отсутствии направления вращения ($VxПН=VxОН=0$).

Номер 8 – задание граничной частоты при уменьшении частоты $Fc3$ (Гц, 0-200.0) при подаче двух направлений вращения ($VxПН=VxОН=1$) (**рис. 9**).

Номер 9 – задание скорости уменьшения частоты $Df3_l$ (Гц*10/сек, 0 - 25.5) при частоте меньше или равной граничной при подаче двух направлений вращения ($VxПН=VxОН=1$).

Номер А – задание скорости уменьшения частоты $Df3_h$ (Гц*10/сек, 0 - 25.5) при частоте больше граничной при подаче двух направлений вращения ($VxПН=VxОН=1$).

Номер В – задание времени T_zdf3 (сек/10, 0-25.5) задержки установки скорости уменьшения частоты при переходе через граничную частоту в сторону уменьшения при подаче двух направлений вращения ($VxПН=VxОН=1$).

Номер С – $Br0_cd$ – задание способа торможения при смене направления вращения на противоположное. По умолчанию установлено $Br0_cd=1$.

При $Br0_cd=0$ торможение происходит по ветви нового направления, после полного останова начинается разгон по той же ветви нового направления.

При $Br0_cd=1$ торможение происходит как при отсутствии направления, после полного останова начинается разгон по ветви нового направления.

Тип 3 – параметры управления частотным преобразователем по времени. Режим управления по времени включается при установке $Out_tg=0.1$, при записи любого другого числа, устанавливается режим управления частотным преобразователем через внешние сигналы. В режиме управления частотным преобразователем по времени частота выходного сигнала для вращения двигателя в прямом направлении устанавливается в ячейке $tp.00$ ($Fs0$), в обратном направлении – в ячейке $tp.10$ ($Fr0$), скорости изменения выходной частоты задаются, как описано выше.

Номер 0 – запись нуля в данную ячейку памяти ($Start_tg=0.0$) разрешает запуск вращения двигателя после выхода из режима программирования при управлении частотным преобразователем по времени.

После входа в режим программирования частотный преобразователь останавливает вращение. При этом после выхода из режима программирования на индикаторе высвечивается $CP.30$. Это означает – для запуска вращения нужно записать нуль в ячейку памяти $tP.30=Start_tg=0.0$ и выйти из режима программирования.

Номер 1 – переключатель режимов работы частотного преобразователя (Out_tg). При записи в данную ячейку памяти $Out_tg=0.1$ устанавливается режим управления частотным преобразователем по времени, при записи любого другого числа - устанавливается режим управления частотным преобразователем через внешние сигналы.

Номер 2 – время вращения в прямом направлении T_dirS (*10 сек или мин, 0 - 25.5), при записи числа больше 24.1, вращение становится непрерывным. Единицы отсчета времени вращения в прямом направлении устанавливаются в ячейке TdS_sm . Если $TdS_sm=0.0$, то время отсчитывается в секундах. Если $TdS_sm=0.1$, то время отсчитывается в минутах.

Номер 3 – пауза после вращения в прямом направлении T_stpS (*10 сек или мин, 0 - 25.5), при записи числа больше 24.1, пауза становится бесконечной. Единицы отсчета времени паузы после вращения в прямом направлении устанавливаются в ячейке TsS_sm . Если $TsS_sm=0.0$, то время отсчитывается в секундах. Если $TsS_sm=0.1$, то время отсчитывается в минутах.

Номер 4 – время вращения в обратном направлении T_dirR (*10 сек или мин, 0 - 25.5), при записи числа больше 24.1, вращение становится непрерывным. Единицы отсчета времени вращения в обратном направлении устанавливаются в ячейке TdR_sm . Если $TdR_sm=0.0$, то время отсчитывается в секундах. Если $TdR_sm=0.1$, то время отсчитывается в минутах.

Номер 5 – пауза после вращения в обратном направлении T_stpR (*10 сек или мин, 0 - 25.5), при записи числа больше 24.1, пауза становится бесконечной. Единицы отсчета времени паузы после вращения в обратном направлении устанавливаются в ячейке TsR_sm . Если $TsR_sm=0.0$, то время отсчитывается в секундах. Если $TsR_sm=0.1$, то время отсчитывается в минутах.

Номер 6 – единицы отсчета времени вращения в прямом направлении (TdS_sm). Если $TdS_sm=0.0$, то время отсчитывается в секундах. Если $TdS_sm=0.1$, то время отсчитывается в минутах.

Номер 7 – единицы отсчета времени паузы после вращения в прямом направлении (TsS_{sm}). Если $TsS_{sm}=0.0$, то время отсчитывается в секундах. Если $TsS_{sm}=0.1$, то время отсчитывается в минутах.

Номер 8 – единицы отсчета времени вращения в обратном направлении (TdR_{sm}). Если $TdR_{sm}=0.0$, то время отсчитывается в секундах. Если $TdR_{sm}=0.1$, то время отсчитывается в минутах.

Номер 9 – единицы отсчета времени паузы после вращения в обратном направлении (TsR_{sm}). Если $TsR_{sm}=0.0$, то время отсчитывается в секундах. Если $TsR_{sm}=0.1$, то время отсчитывается в минутах.

Тип 4 – параметры выдачи выходного сигнала с нулевой частотой и $PWM=Pwm_{dc}$ при отсутствии сигналов направления. При этом мигают крайние светодиоды и на индикаторе светится надпись ‘dC’.

Номер 0 – переключатель Sw_{dc} режимов выдачи выходного сигнала с нулевой частотой и $PWM=Pwm_{dc}$ при отсутствии сигналов направления (десятичная точка в данном параметре не имеет значения):

1 – выдача выходного сигнала с нулевой частотой и $PWM=Pwm_{dc}$ по логическому сигналу **ВхЧ1** (1 – выдача сигнала, 0 – переход в состояние ‘ожидание’) при отсутствии сигналов направления.

Остальные значения данного параметра отключают этот режим.

Номер 1 – задает величину выходного напряжения $PWM(\%)=Pwm_{dc}$.

Тип 5 – параметры кривой выходного относительного напряжения ($PWM=f(Fp)$) (**рис. 6**).

Параметры устанавливаются исходя из минимизации выходной мощности, подаваемой на двигатель и из того, что не должна срабатывать защита по току, величина которой аппаратно установлена в преобразователе. Снять кривую максимального выходного относительного напряжения можно с помощью тестовой процедуры 2, описанной ниже.

$$PWM = \frac{U_{out}}{U_{pow}} \cdot 100\%, \text{ где}$$

U_{out} - выходное напряжение, подаваемое на двигатель;

U_{pow} - сетевое напряжение (380В).

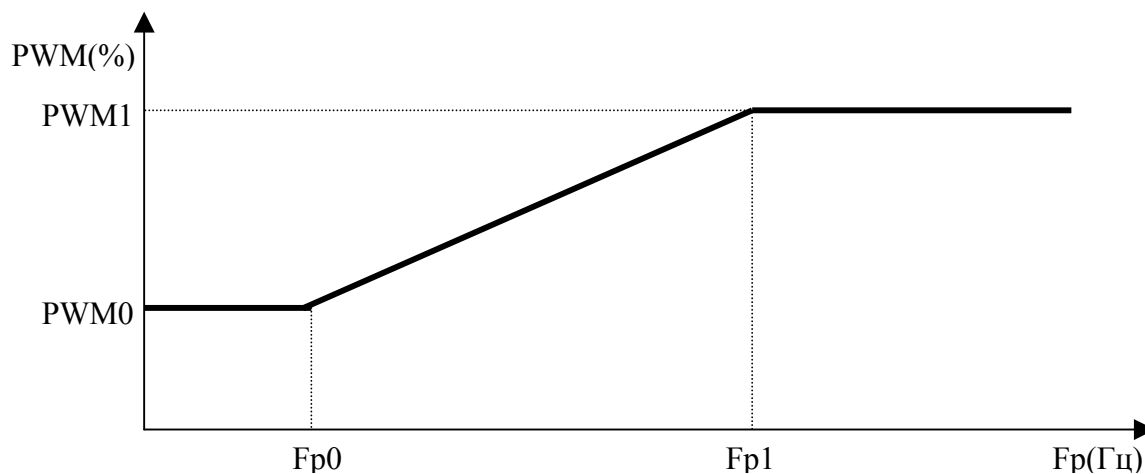


Рис. 6. Зависимость выходного напряжения от частоты и табличных параметров.

Номер 0 – $PWM = PWM0$ (% , 0-100.0) - начало линейного участка кривой выходного относительного напряжения.

Номер 1 – $PWM = PWM1$ (% , 0-100.0) - конец линейного участка кривой выходного относительного напряжения.

Номер 2 – частота $Fp = Fp0$ (Гц, 0-200.0) - начало линейного участка кривой выходного относительного напряжения.

Номер 3 – частота $Fp = Fp1$ (Гц, 0-200.0) - конец линейного участка кривой выходного относительного напряжения.

Номер 4 – коэффициент уменьшения максимального выходного напряжения Kdw .

Максимальное выходное напряжение преобразователя равно $U_{pr} = U_{пов} \cdot \frac{Kdw}{256}$.

Номер 5 – параметр управления тестовыми режимами Sw_test (десятичная точка в данном параметре не имеет значения):

1 - частота изменяется до величины Fe по стандартной диаграмме (**рис. 7, 8, 9**), выходное напряжение остается постоянным: $PWM = PWM0$ (считывается из $tP.50$). С помощью данного тестового режима удобно снимать характеристику $M = f(Fp, PWM = const)$, т.е. момент двигателя как функцию от частоты при постоянном выходном напряжении.

2 - частота изменяется до величины Fe по стандартной диаграмме (**рис. 7, 8, 9**), выходное напряжение при этом остается постоянным: $PWM = PWM0$ (считывается из $tP.50$), затем выходное напряжение начинает постепенно расти до значения $PWM = PWM1$ (считывается из $tP.51$) или до возникновения ошибки по току, при этом на индикаторе отображается PWM . С помощью данного тестового режима удобно снимать кривую максимального выходного относительного напряжения, при котором отсутствуют еще ошибки по току, в зависимости от фазной частоты $PWM = f(Fp)$.

3 - частота изменяется до величины Fe по стандартной диаграмме (**рис. 7, 8, 9**), выходное напряжение остается постоянным: $PWM = PWM0$ (считывается из $tP.50$). При этом на индикаторе отображаются входные логические сигналы в порядке: $VxЧ1, VxЧ0, VxОН, VxПН$ (1-подан соответствующий входной сигнал, 0 – нет).

Остальные значения данного параметра загружают основной рабочий режим.

Тип Е – пароли.

Номер 0 – параметр $Pass_Str$, указывает на начало закрытой области памяти по строкам.

Номер 1 – параметр $Pass_Col$, указывает на начало закрытой области памяти по столбцам.

Номер 2 – пароль пользователя $Pass_u$, открывает доступ к параметрам по строкам ниже указанных в ячейке $tP.E0$ и по столбцам ниже указанных в ячейке $tP.E1$.

Номер 3 – пароль администратора $Pass_a$ открывает доступ ко всем параметрам.

Если пароль администратора был изменен и утерян, то он может быть подсмотрен с использованием кода-идентификатора. При вводе этого кода вместо пароля отображается пароль администратора. Код-идентификатор поставляется вместе с блоком.

Таблица 1 Параметры БУАД-2-10-1.												
ТР.АВ А/В	0	1	2	3	4	5	6	7	8	9	A	B
ТР.0-	Fs0 70.1 Гц	Fs1 30.0 Гц	Fs2 1.1 Гц	Fs3 1.2 Гц	Fca 30.1 Гц	Dfa_l 10.0 *10 Гц/сек	Dfa_h 10.0 *10 Гц/сек	T_zdfa 0 *0.5 сек	Fcb 69.0 Гц	Dfb_l 10.0 *10 Гц/сек	Dfb_h 3.0 *10 Гц/сек	T_zdfb 2.0 *0.5 сек
ТР.1-	Fr0 70.0 Гц	Fr1 20.0 Гц	Fr2 1.3 Гц	Fr3 1.4 Гц	Fca 30.0 Гц	Dfa_l 10.0 *10 Гц/сек	Dfa_h 10.0 *10 Гц/сек	T_zdfa 0 *0.5 сек	Fcb 35.0 Гц	Dfb_l 13.0 *10 Гц/сек	Dfb_h 6.0 *10 Гц/сек	T_zdfb 0 *0.5 сек
ТР.2-	Set_Pwd 0.1 -	To_dir 2.0 *10 сек	T_ofp 2.0 *0.5 сек	Set_dm 0.1 -	Fc0 30.0 Гц	Df0_l 15.0 *10 Гц/сек	Df0_h 15.0 *10 Гц/сек	T_zdf0 0 *0.5 сек	Fc3 30.0 Гц	Df3_l 15.0 *10 Гц/сек	Df3_h 15.0 *10 Гц/сек	T_zdf3 0 *0.5 сек
ТР.3-	Start_tg 0.1 -	Out_tg 0 %	T_dirS 1.0 *10 TdS_sm	T_stpS 1.0 *10 TsS_sm	T_dirR 1.5 *10 TdR_sm	T_stpR 1.5 *10 TsR_sm	TdS_sm 0 -	TsS_sm 0 -	TdR_sm 0 -	TsR_sm 0 -		
ТР.4-	Sw_dc 0 -	Pwm_dc 0 %										
ТР.5-	Pwm0 25.0 %	Pwm1 99.0 %	Fp0 10.0 Гц	Fp1 50.0 Гц	KdW 25.5	Sw_test 0						
ТР.Е-	Par_str 2 -	Par_col 12 -	Pass_u 0400 -	Pass_a 5dE2 -								

10. Диаграмма работы

Выходное напряжение преобразователя, за исключением некоторых тестовых режимов, изменяется согласно кривой выходного напряжения (рис. 6).

При подаче логического сигнала одного из направлений вращения ($VxПН, VxОН = 0, 1$ или $1, 0$), выходная частота преобразователя начинает изменяться со скоростью Dfa_l (рис. 7). Частота $Fe=Fe0$, которая в результате должна быть достигнута, определяется по таблице параметров в соответствии с двоичным кодом, задаваемым входными логическими сигналами $VxЧ1, VxЧ0$.

Если $Fe0 < Fca$, то выходная частота преобразователя изменяется со скоростью Dfa_l , пока не будет достигнута частота $Fe0$.

Если $Fe0 > Fca$, то выходная частота преобразователя изменяется со скоростью Dfa_l , пока не будет достигнута граничная частота Fca . После этого выходная частота не изменяется в течение времени T_zdfa . Затем частота снова начинает изменяться, но уже со скоростью Dfa_h , пока не будет достигнута частота $Fe0$.

Если двоичный код, заданный логическими сигналами $VxЧ1, VxЧ0$ изменится, то изменится соответствующая ему конечная частота $Fe=Fe1$.

Если $Fe1 > Fe0$ и $Fe1 > Fca$, то выходная частота преобразователя будет увеличиваться со скоростью Dfa_h , пока не будет достигнута частота $Fe1$.

Если $Fe1 < Fe0$ и $Fe1 > Fcb$, то выходная частота преобразователя будет уменьшаться со скоростью Dfb_h , пока не будет достигнута частота $Fe1$.

Если $Fe1 < Fe0$ и $Fe1 < Fcb$, то выходная частота преобразователя будет уменьшаться со скоростью Dfb_h , пока не будет достигнута граничная частота Fcb . После этого выходная частота не изменяется течение времени T_zdfb . Затем частота преобразователя снова начинает изменяться, но уже со скоростью Dfb_l , пока не будет достигнута частота $Fe1$.

Если направление вращения снято ($VxПН, VxОН = 0, 0$), выходная частота преобразователя начинает уменьшаться (рис. 8).

Если $Fe > Fc0$, то выходная частота преобразователя будет уменьшаться со скоростью $Df0_h$, пока не будет достигнута граничная частота $Fc0$. После этого выходная частота не изменяется течение времени T_zdf0 . Затем частота преобразователя снова начинает изменяться, но уже со скоростью $Df0_l$, пока не будет достигнута нулевая частота.

Если $Fe < Fc0$, то выходная частота преобразователя будет уменьшаться со скоростью $Df0_l$, пока не будет достигнута нулевая частота.

Если подано одновременно два направления вращения ($VxПН, VxОН = 1, 1$), выходная частота преобразователя также начинает уменьшаться (рис. 9).

Если $Fe > Fc3$, то выходная частота преобразователя будет уменьшаться со скоростью $Df3_h$, пока не будет достигнута граничная частота $Fc3$. После этого выходная частота не изменяется течение времени T_zdf3 . Затем частота преобразователя снова начинает изменяться, но уже со скоростью $Df3_l$, пока не будет достигнута нулевая частота.

Если $Fe < Fc3$, то выходная частота преобразователя будет уменьшаться со скоростью $Df3_l$, пока не будет достигнута нулевая частота.

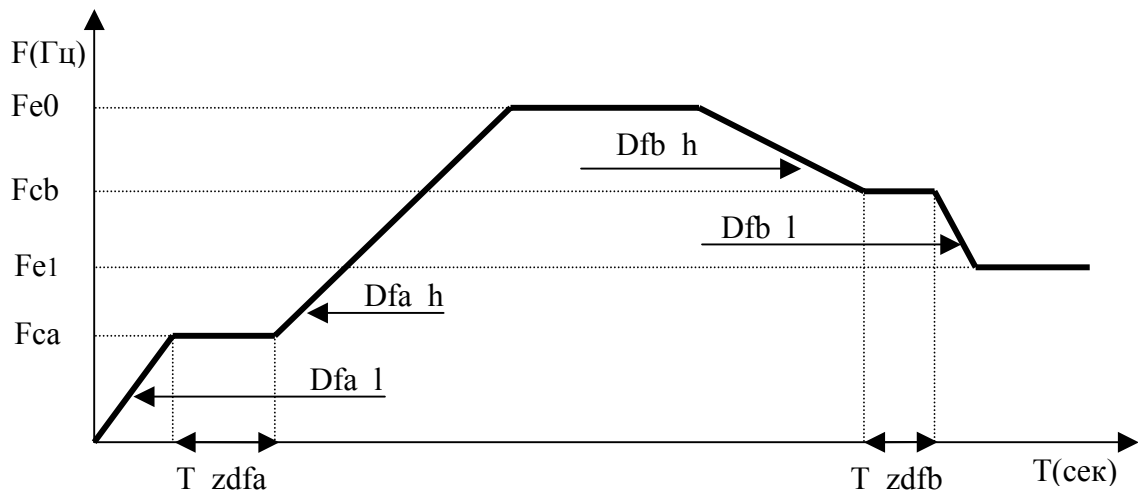


Рис. 7. Диаграмма работы БУАД-2 в одном из направлений вращения.

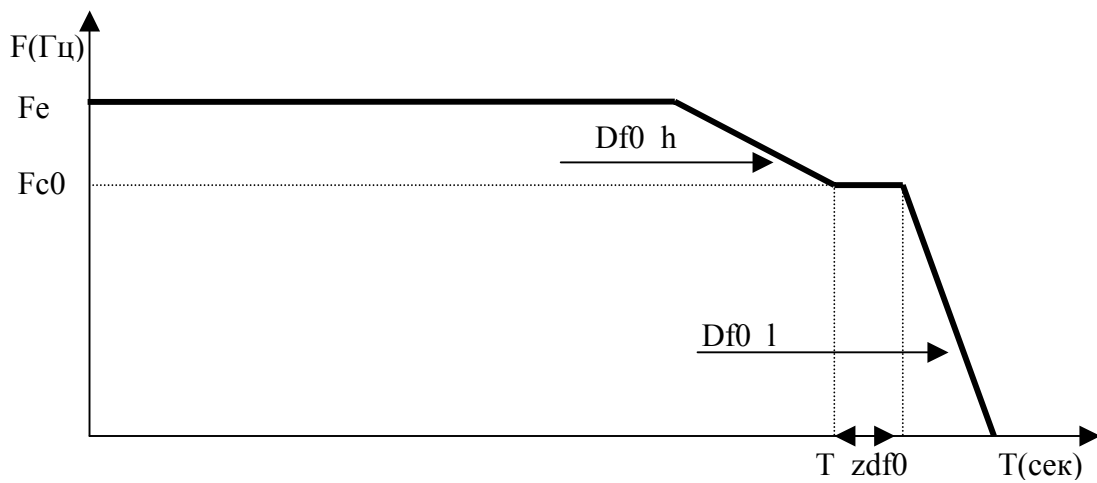


Рис. 8. Диаграмма работы БУАД-2 при выключении направления вращения.

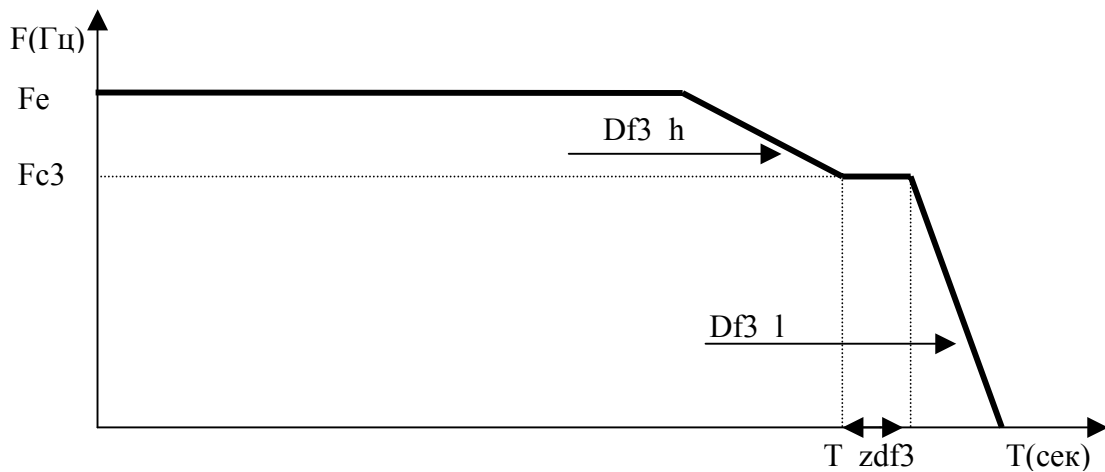


Рис. 9. Диаграмма работы БУАД-2 при подаче двух направлений вращения.