

Подключение БУАД2-10 к ШУЛК, ШУЛР, УКЛ.

1. Внести изменения в ШКАФ
ШУЛК согласно рис. 2, рис. 3, рис. 6;
ШУЛР согласно рис. 4, рис. 5, рис. 6;
УКЛ согласно рис. 7.
2. БУАД2 устанавливается на кабину лифта.
3. Подключить фазы двигателя к БУАД2-10 так, чтобы на индикаторе БУАД2-10 (рис.1) при открытии загорался правый из 3х светодиодов, а при закрытии - левый. При этом строка 0 (tP.0-) в параметрах БУАД2-10 соответствует открытию, строка 1 (tP.1-) - закрытию.

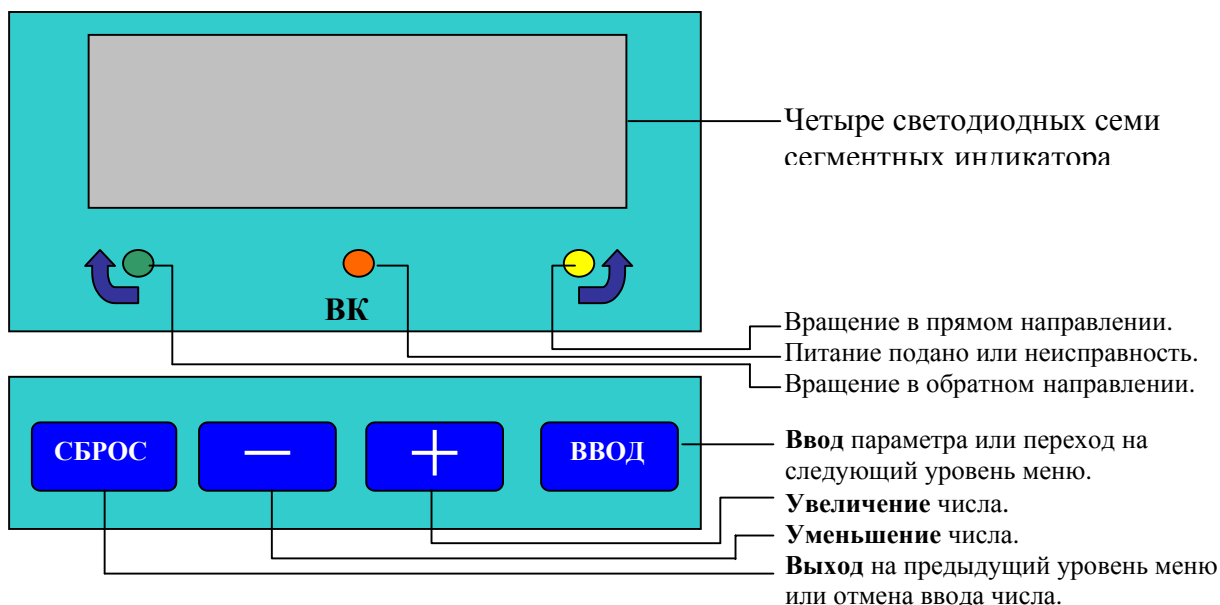


Рис.1. Описание терминала БУАД2-10.

4. Состояние выключателя замедления SD4 на рис.6, SD5 на рис.7 показано при полном закрытии. Используется выключатель с 2мя группами контактов, причем, когда одна группа контактов замыкается, другая размыкается.
5. При закрытии на расстоянии около 200 мм до полного закрытия замыкаются контакты A1-A2 выключателя замедления, которые остаются замкнутыми до полного закрытия.
6. При открытии на том же расстоянии от полного закрытия замыкаются контакты B1-B2 выключателя замедления и остаются замкнутыми до полного открытия двери. Время задержки от момента замыкания контактов до начала торможения при открытии регулируется параметром tP.0B (см. описание БУАД2-10).
7. Допускается использовать одну группу контактов A1-A2 выключателя замедления. При этом будет отсутствовать частотное замедление у зоны полного открытия, замедление будет происходить только за счет синусного механизма.
8. На рис. 7 показан также вариант установки выключателя замедления на балку лифта.

ИЖТП.656343.008-05 ЭЗ
(ШКАФ ШУЛК С КОНТРОЛЛЕРОМ ПКЛ-32)

ЛИСТ 1

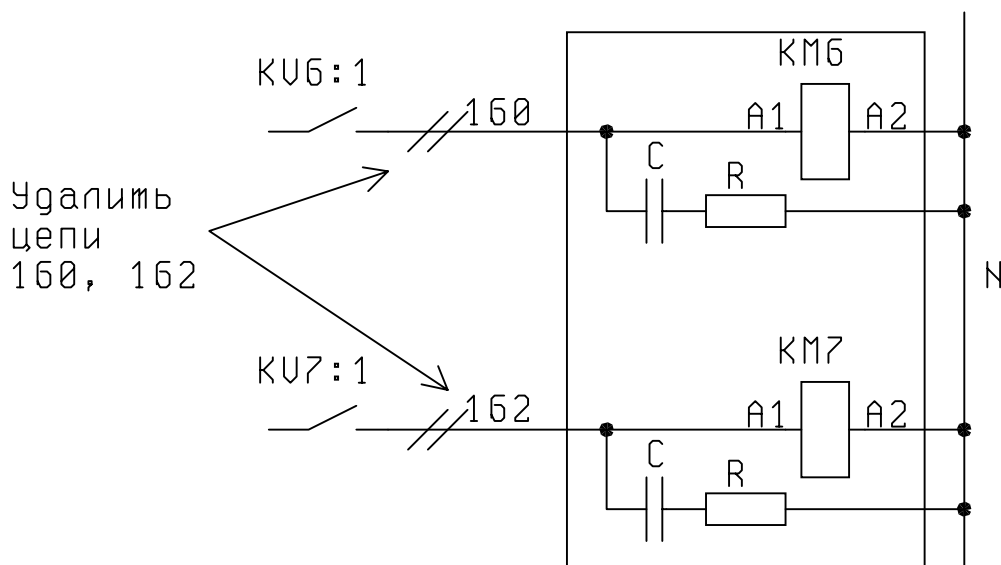
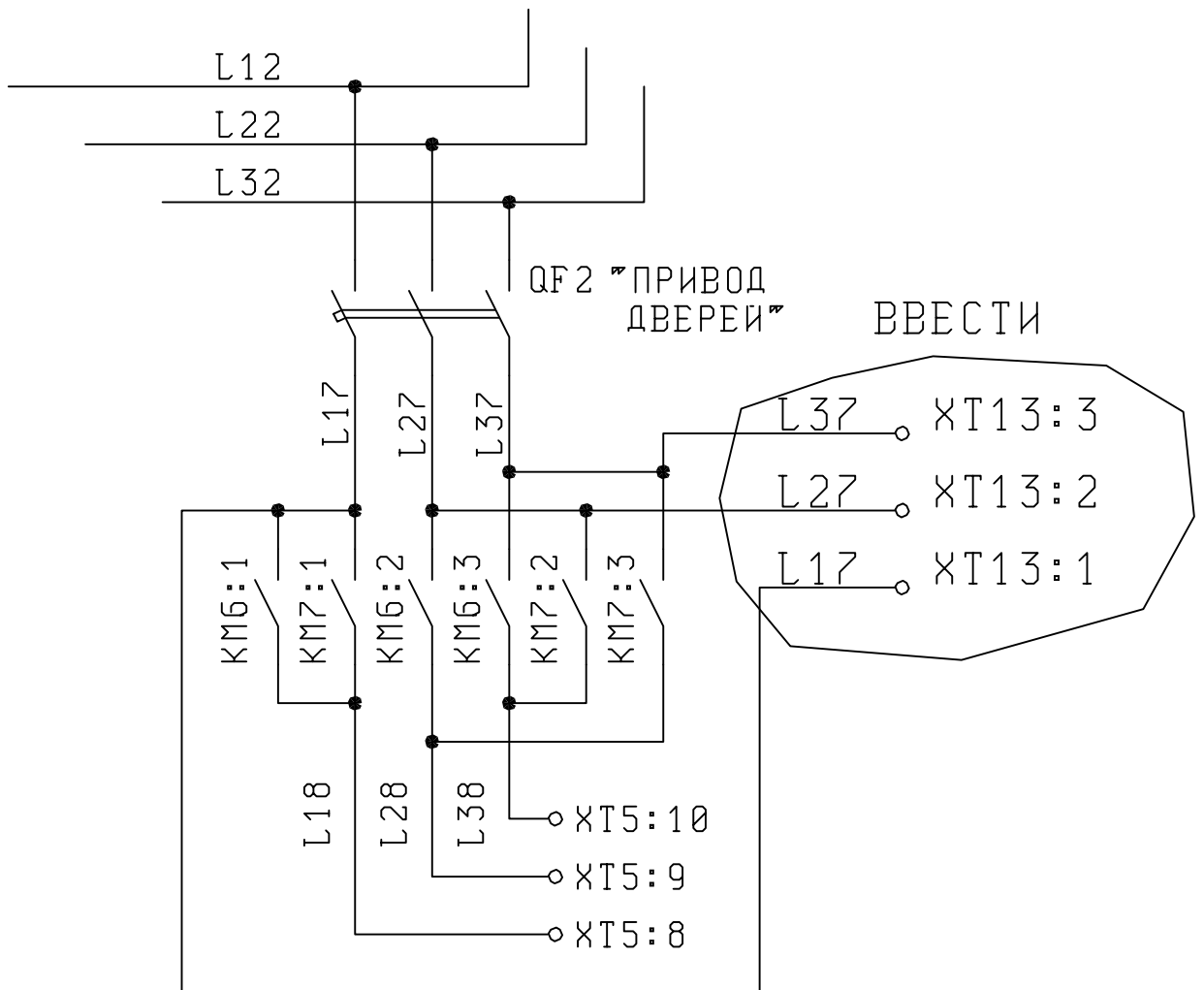


Рис.2. Подключение БУАД2-10 к ШКАФУ ШУЛК С КОНТРОЛЛЕРОМ ПКЛ-32

ИЖТП.656343.008-05 ЭЗ
(ШКАФ ШУЛК С КОНТРОЛЛЕРОМ ПКЛ-32)

ЛИСТ 2

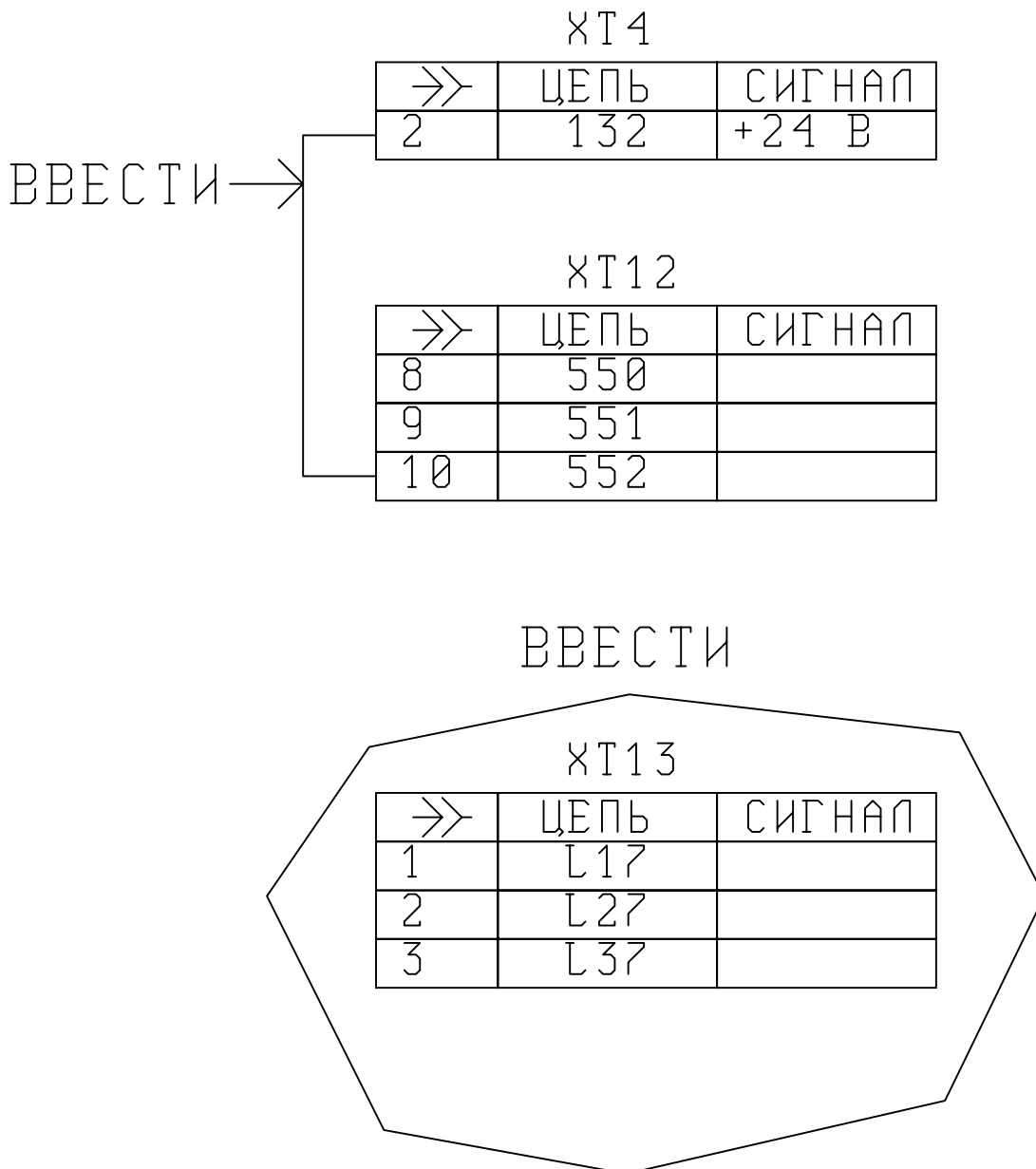


Рис.3. Подключение БУАД2-10 к ШКАФУ ШУЛК С
КОНТРОЛЛЕРОМ ПКЛ-32

ИЖТП.656343.008-12 ЭЗ
(ШКАФ ШУЛР С КОНТРОЛЛЕРОМ ПКЛ-32)

ЛИСТ 1

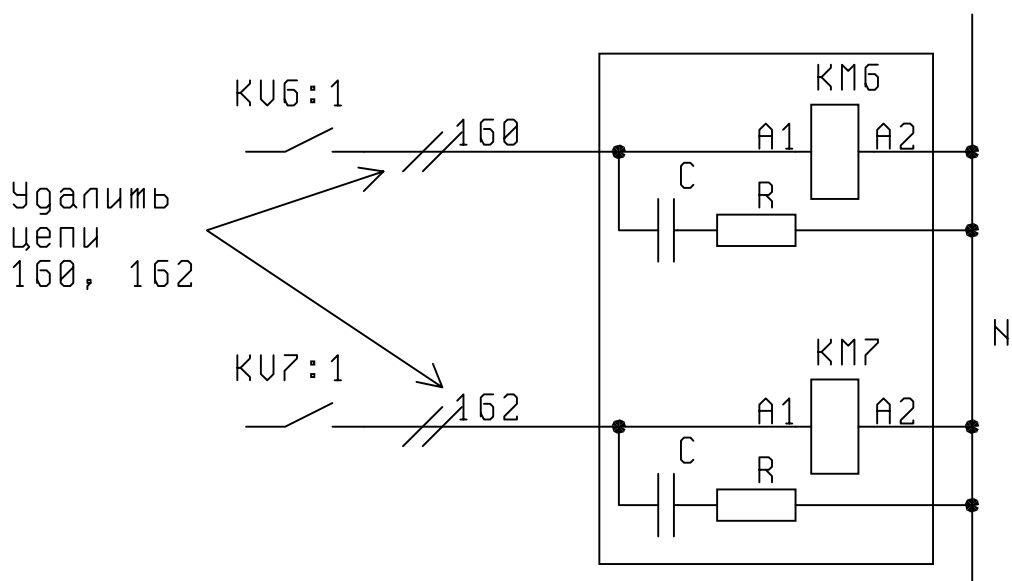
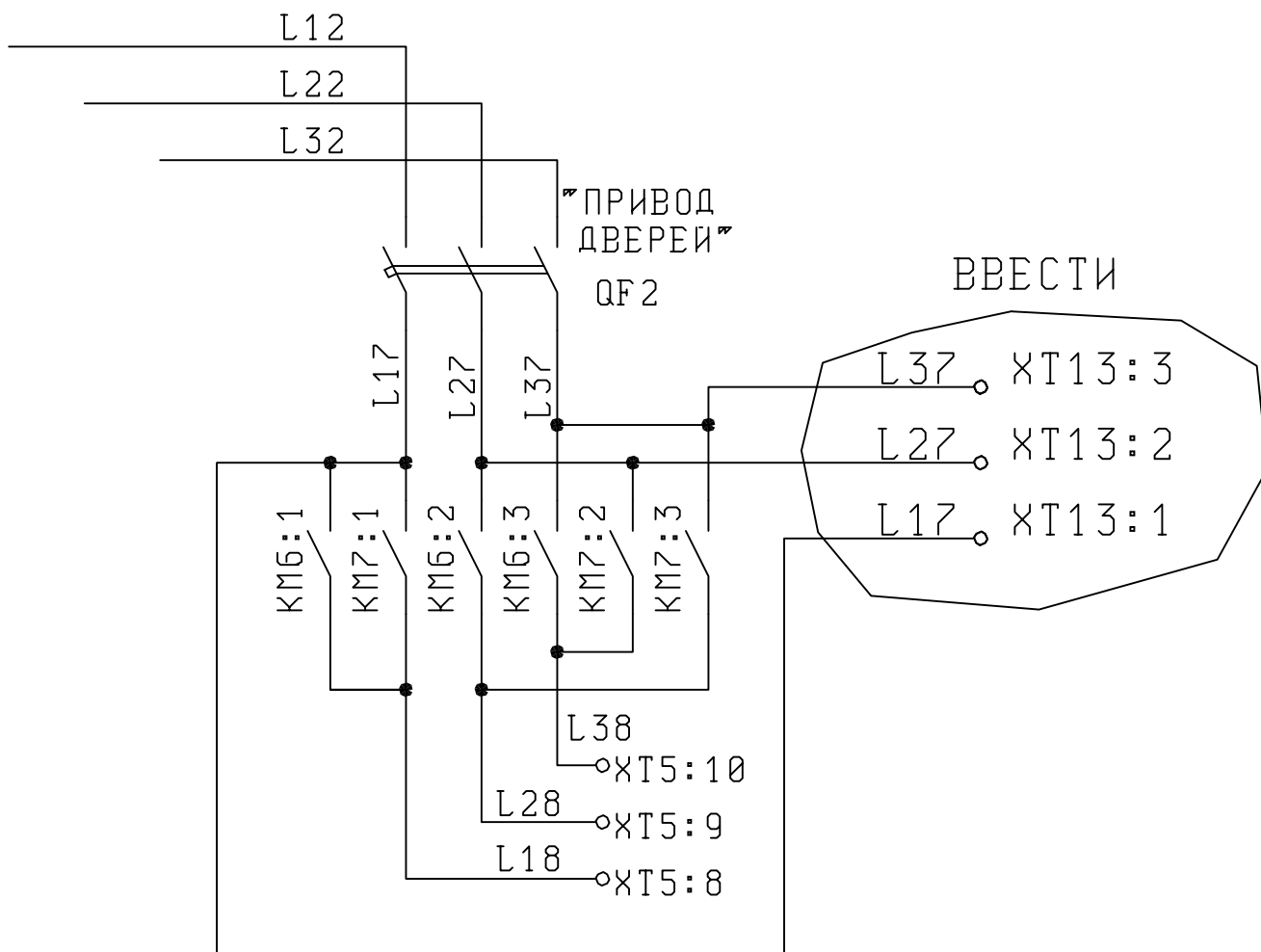


Рис.4. Подключение БУАД2-10 к ШКАФУ ШУЛР С КОНТРОЛЛЕРОМ ПКЛ-32

ИЖТП.656343.008-12 ЭЗ
(ШКАФ ШУЛР С КОНТРОЛЛЕРОМ ПКЛ-32)

ЛИСТ 2

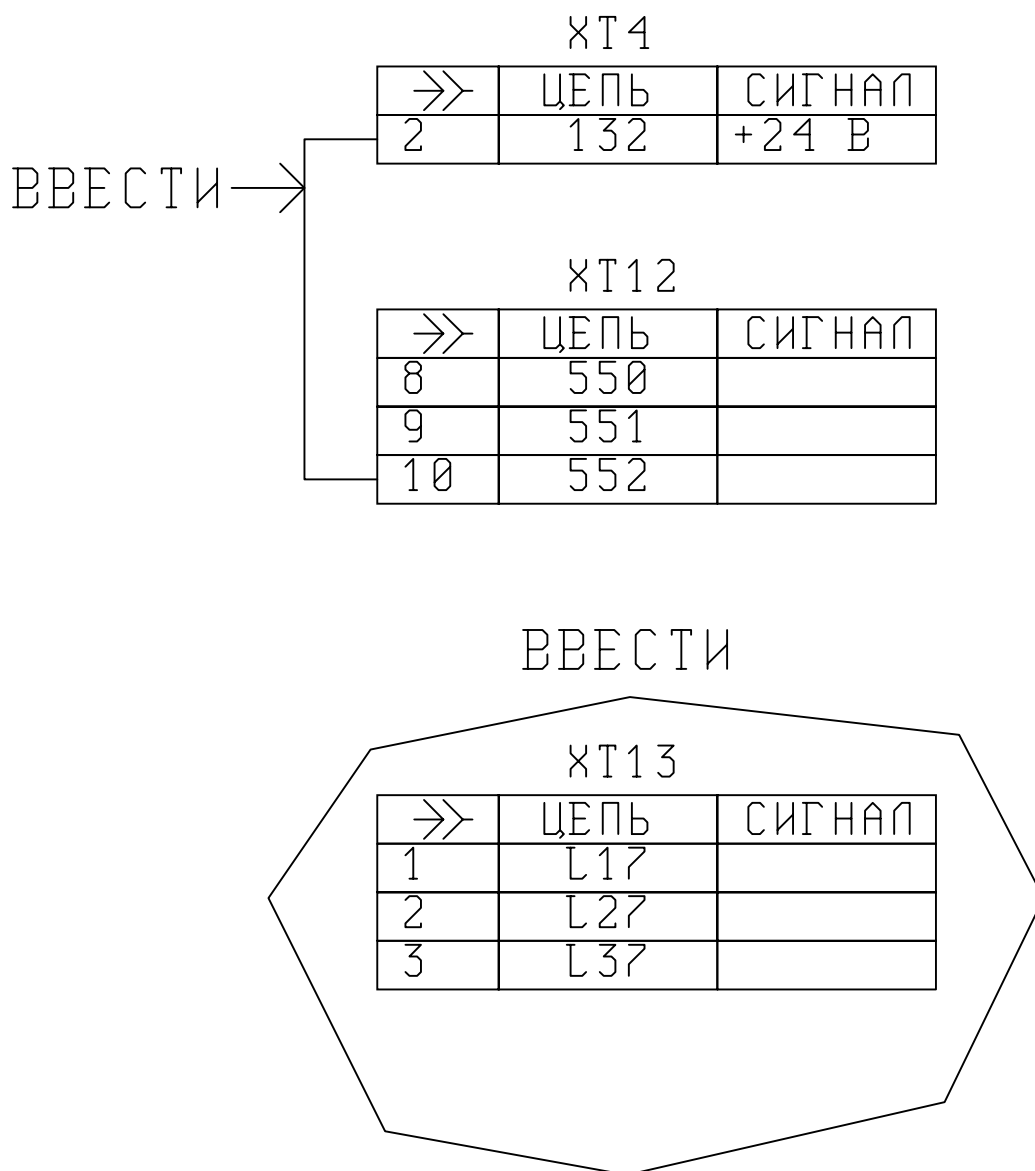


Рис.5. Подключение БУАД2-10 к ШКАФУ ШУЛР С КОНТРОЛЛЕРОМ ПКЛ-32

А1

ПРОЕКТ ЕИЛА.655114.012, ЭЗ, ВВЕСТИ НА РИС 2, 4

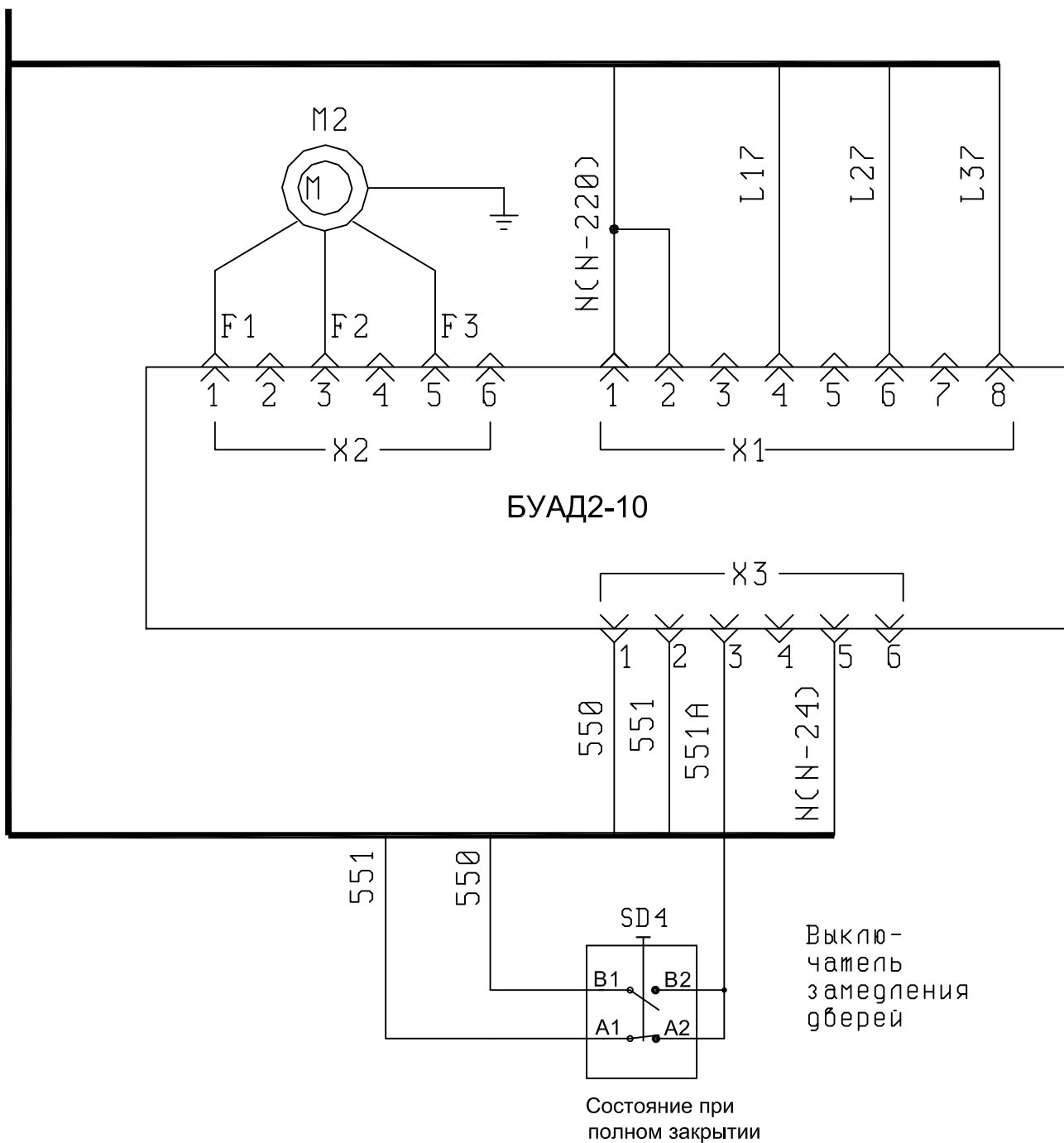
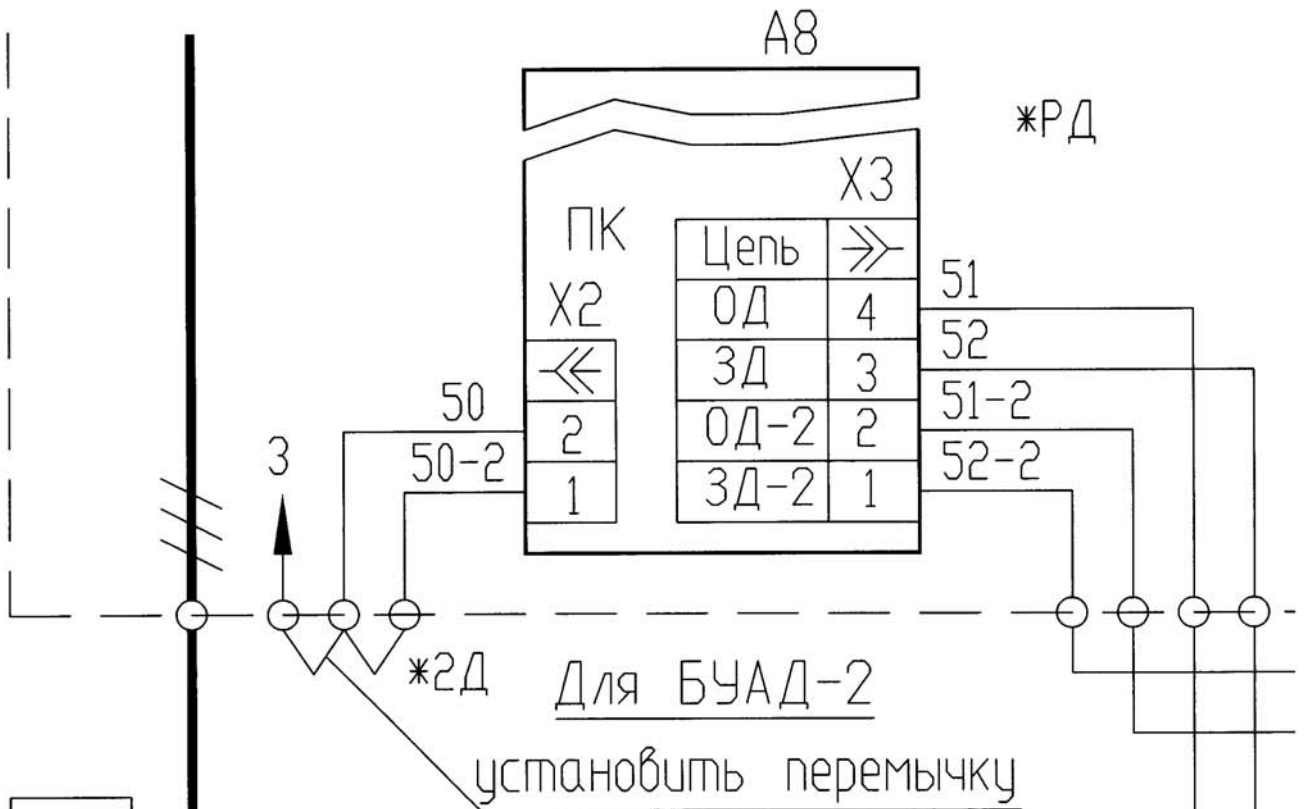
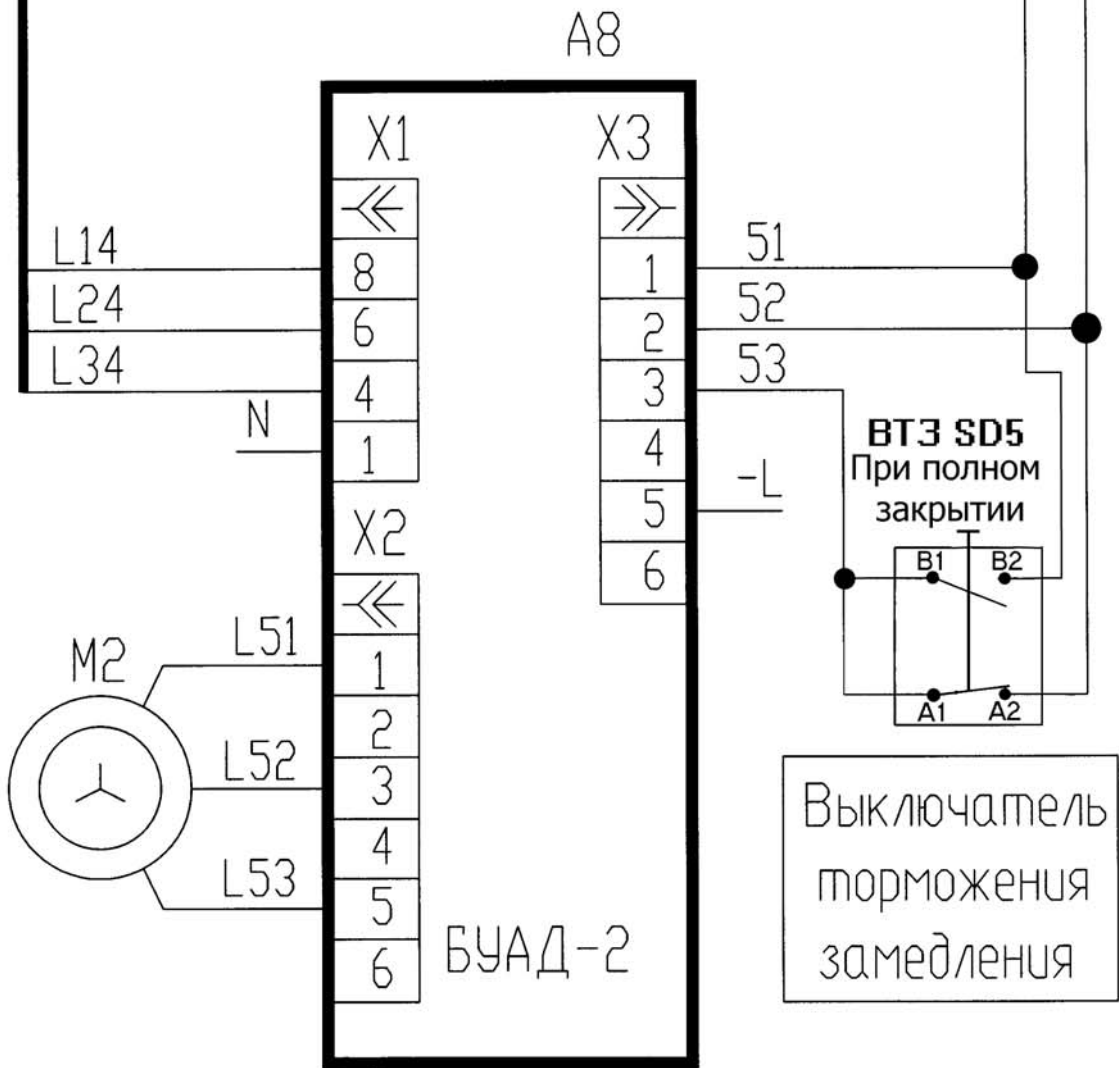


Рис.6. Подключение БУАД2-10 к шкафам ШУЛК и ШУЛР.



РЕГУЛИРУЕМЫЙ ПРИВОД ДВЕРЕЙ



Подключить фазы двигателя так, чтобы на БУАД2-10 при открытии загорался правый из 3х светодиодов, а при закрытии - левый, при этом строка 0 в параметрах соответствует открытию, строка 1 - закрытию.