

УДК 621.503.55

Группа Э23

УСТРОЙСТВО УПРАВЛЕНИЯ АВТОМАТИЧЕСКИМИ ДВЕРЬМИ

БУАД-3-15

ЕМРЦ.421243.070-15 ТУ

РУКОВОДСТВО ПО ЭКСПЛУАТАЦИИ

Инв. № подл.	Подп. и дата	Взам. инв. №	Инв. № дубл.	Подп. и дата

Москва 2005 г.

СОДЕЖАНИЕ.

Лист

1. Введение.	3
2. Правила безопасности.	5
3. Описание и работа.	5
3.1. Назначение.	5
3.2. Функции.	5
3.3. Технические характеристики.	5
3.4. Внешние коммуникации.	6
3.5. Информационный обмен со станцией СУЛ.	6
3.6. Панель управления.	10
3.7. Основные режимы функционирования.	11
3.8. Типы параметров.	17
4. Использование.	22
5. Обслуживание и текущий ремонт.	24
6. Порядок фазирования.	24
7. Комплектность поставки.	24
8. Хранение.	24
9. Транспортирование.	25

Перв. примен.	
Справ. №	

Подп. и дата	
Взам. инв. №	
Инв. № дубл.	
Подп. и дата	

Инв. № подл.	
--------------	--

					ЕМРЦ.421243.070-15 ТУ					
Изм	Лист	№ докум.	Подп.	Дата						
Разраб.					УСТРОЙСТВО БУАД-3-15 ЕМРЦ.421243.070-15 ТУ Руководство по эксплуатации			Лит.	Лист	Листов
Пров.									2	27
Т. контр.										
Н. контр.										
Гл. конст										

1. ВВЕДЕНИЕ

Настоящее Руководство по эксплуатации (в дальнейшем РЭ) в соответствии с ГОСТ 2.601-95 описывает функционирование и использование Устройства БУАД-3-15 ЕМРЦ.421243.070-15 ТУ (в дальнейшем *Устройство*), а также текущее обслуживание, текущий ремонт, хранение, транспортировку и утилизацию *Устройства*.

Устройство управляет асинхронным электродвигателем **АИР63В4** (производство ЗАО «Мосэлектромаш», г. Лобня, М.О.), обмотки которого соединены по схеме «треугольник» (220В). Вал электродвигателя соединен с валом ведущего зубчатого шкива (зубчатый шкив с числом зубьев 26 под зубчатый ремень НТD5М (МТD5М) с шагом 5мм) через клиноременную передачу с передаточным коэффициентом 3.

Обратная связь осуществляется с помощью сдвоенного оптического таходатчика (энкодера), рассчитанного на механический прерыватель с числом пазов 60 и расположенного на ведущем зубчатом шкиве. В качестве такого датчика может использоваться оптический таходатчик *ЕМРЦ.31.6100 (ЕМРЦ.316100-01, ЕМРЦ.316100-02)* (производство ООО ОКБ «Электромашприбор», г. Москва).

Устройство синхронизируется на 0 по упору в открытом состоянии для выполнения функции скоростного движения.

Устройством управляет лифтовая станция «Система Управления Лифтом СУЛ.1124.00.00.00.00» (в дальнейшем **СУЛ**) (производство ОАО «МЭЛ», г. Москва, 2-ой Иртышский пр.) по двухпроводному кабелю.

Обслуживание *Устройства*, представленного в РЭ, должны осуществлять технические работники, имеющие техническое образование, изучившие настоящее РЭ и прошедшие аттестацию по электробезопасности на уровне не ниже 3-ей группы.

Вид климатического исполнения УХЛ-4,2 по ГОСТ 15150-69.

2. ПРАВИЛА БЕЗОПАСНОСТИ

2.1. Запрещается подавать питающее напряжение на не полностью закрытое или повреждённое *Устройство*.

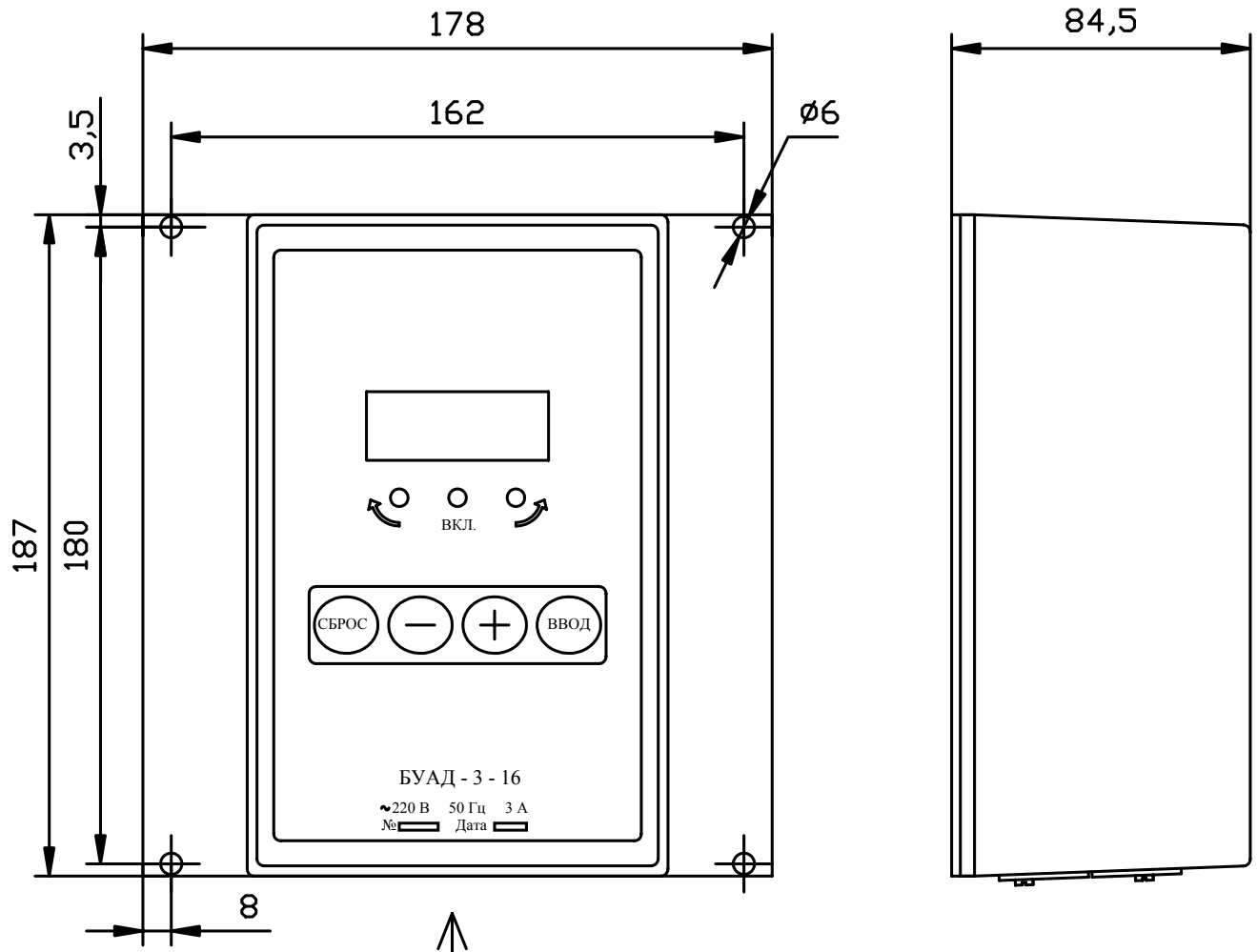
2.2. Запрещается подавать питающее напряжение на *Устройство* при повреждённой изоляции подключаемых проводов.

2.3. Запрещается подавать питающее напряжение на *Устройство* при отсутствии заземления корпуса.

2.4. Запрещается проводить любые работы на приводе дверей при включенном *Устройстве* из-за возможности неожиданного пуска двигателя по внешней команде.

2.5. При любом вмешательстве, как в электрическую, так и в механическую часть *Устройства* или оборудования необходимо предварительно отключить питание *Устройства*. После отключения *Устройства* от сети подождите 3 минуты, прежде чем его вскрыть. Этого времени достаточно для разряда конденсаторов.

Инв. № подл.	Подп. и дата	Взам. инв. №	Инв. № дубл.	Подп. и дата	БУАД-3-15				Лист
					ЕМРЦ.421243.070-15 ТУ				3
Изм	Лист	№ докум.	Подп.	Дата					



Вид А

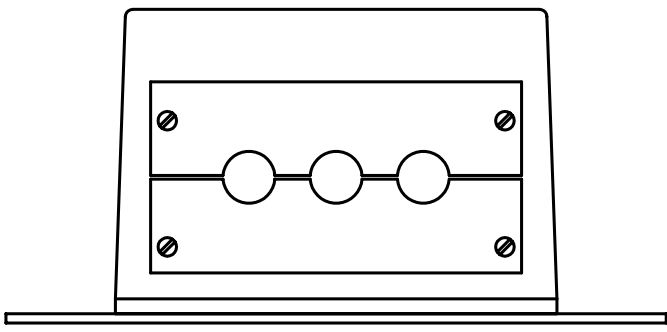


Рис.1. Габаритно-присоединительные размеры Устройства БУАД-3-15.

Инв. № подл.	Подп. и дата	Взам. инв. №	Инв. № дубл.	Подп. и дата

Изм	Лист	№ докум.	Подп.	Дата

БУАД-3-15
 ЕМРЦ.421243.070-15 ТУ

3. ОПИСАНИЕ И РАБОТА УСТРОЙСТВА

3.1. НАЗНАЧЕНИЕ УСТРОЙСТВА

Устройство относится к классу *Устройств* комплектных низковольтных в соответствии с ГОСТ Р 51321.1-2000 и является устройством управления автоматическими дверьми на основе трехфазного асинхронного электродвигателя с короткозамкнутым ротором.

Устройство питается от однофазной сети $220\text{ В}^{+10\%}_{-15\%}$ с частотой 50 Гц $\pm 1\%$.

Устройство применяется для управления работой механизмов открытия/закрытия лифтовых дверей и выполняет команды *лифтовой станции СУЛ*.

В технической документации и при заказе *Устройство* обозначается:
Устройство БУАД-3-15 ЕМРЦ.421243.070-15 ТУ.

3.2. ФУНКЦИИ УСТРОЙСТВА

Устройство выполняет следующие функции:

- обеспечивает быстрое и плавное перемещение дверей;
- определяет текущее положение дверей и наличие препятствия;
- выдает сигналы открытого и закрытого положения, а также наличия препятствия;
- обеспечивает защиту устройства и электродвигателя от перенапряжения, превышения тока.

3.3. ТЕХНИЧЕСКИЕ ХАРАКТЕРИСТИКИ

Габаритно-присоединительные размеры *Устройства* приведены на **рис.1**.

Степень защиты *Устройства*, обеспечиваемая корпусом, **IP 52** по ГОСТ 14254-96.

Масса *Устройства* не превышает 1,75 кг.

Устройство разработано в соответствии с ГОСТ Р 51321.1-2000. При этом *Устройство* должно обеспечивать ниже перечисленную помехозащищенность:

- устойчивость к электростатическим разрядам степень жесткости 3 по ГОСТ Р 51317.4.2-99;
- устойчивость к радиочастотному электромагнитному полю степень жесткости 3 по ГОСТ Р 51317.4.3-99;
- устойчивость к наносекундным импульсным помехам степень жесткости 4 по ГОСТ Р 51317.4.4-99;
- устойчивость к микросекундным импульсным помехам степень жесткости 3 по ГОСТ Р 51317.4.5-99.

Устройство должно быть устойчивым к наведенным и излучаемым радиопомехам в соответствии с ГОСТ Р 51317.6.1-99 и ГОСТ Р 51318.14.2-99.

Устройство во включенном состоянии должно обеспечивать виброустойчивость степень жесткости VI по методу 102-1 ГОСТ 16962.2-90 и в выключенном состоянии должно обеспечивать вибропрочность по методу 103-2.1 степень жесткости VI по короткой программе ГОСТ 16962.2-90.

Устройство должно проходить испытания на ударную прочность по методу 104-1 ГОСТ 20.57.406-81, группа жесткости 4 по ГОСТ 16962.2-90, ГОСТ 17516.1-90 и степень жесткости 1 по ГОСТ 20.57.406-81. Устройство должно проходить испытания на ударную устойчивость по методу 105-2 ГОСТ 16962.2-90 по степени жесткости 1.

Устройство должно выдерживать влагостойкость по ГОСТ Р МЭК 335-1-94 при 93% максимальной относительной влажности без конденсации и каплеобразования.

Инв. № подл.	Подп. и дата	Взам. инв. №	Инв. № дубл.	Подп. и дата	БУАД-3-15				Лист
					ЕМРЦ.421243.070-15 ТУ				
Изм	Лист	№ докум.	Подп.	Дата					5

Устройство должно выдерживать верхнее значение температуры в соответствии с ГОСТ 16962.1-89 при испытании по методу 201-2 до +65 (5 при хранении и до +45 С при функционировании).

При подключении *Устройства* к однофазной сети 230 В $\pm 5\%$, частотой 50 Гц $\pm 10\%$ *Устройство* должно быть устойчивым к динамическому изменению напряжения по ГОСТ Р 51317.4.11-99 и потребляемая мощность без подключения к *Устройству* трехфазного асинхронного электродвигателя должна быть не более 50 Вт. При подключении трехфазного асинхронного электродвигателя *Устройство* должно обеспечивать:

- выходное напряжение может достигать 90% от напряжения сети;
- частота коммутации 16кГц;
- максимальный действующий ток не более 8А;
- максимальная мощность на валу электродвигателя 0,37кВт.

3.4. ВНЕШНИЕ КОММУНИКАЦИИ УСТРОЙСТВА

На **рис.2** показана, блок-схема подключения внешних коммуникаций *Устройства*. На **рис.3** показаны и подписаны контакты разъемов для подключения внешних коммуникаций *Устройства*.

3.4.1. Внешние коммуникации для станции управления лифтов (СУЛ) (см. рис. 2, 3):

- F, N – контакты для подачи сетевого напряжения 220В, 50Гц.
- PE – корпус *Устройства*.
- F1, F2, F3 – выходное напряжение, подаваемое на двигатель.
- +V, -V – питание для датчика движения (таходатчика), гальванически развязано с силовой цепью.
- D1, D2 – входные сигналы от датчика движения (4-5В), гальванически развязаны с силовой цепью.
- K1 – сигнал 1 последовательного цифрового канала со станцией СУЛ, гальванически развязан с силовой цепью.
- K2 – сигнал 2 последовательного цифрового канала со станцией СУЛ, гальванически развязан с силовой цепью.

3.4.2. Узел подключения внешних коммуникаций

Узел подключения внешних коммуникаций состоит из заглушки для крепления металлорукавов (**рис.1, вид А**) и разъемов для подсоединения шин сетевого питания, цепей выходных напряжений для электродвигателя, цепей управления работой устройства, цепей подключения датчика относительного перемещения (**рис.3**).

3.5. ИНФОРМАЦИОННЫЙ ОБМЕН СО СТАНЦИЕЙ СУЛ

3.5.1. В штатном режиме обмен информацией между *Устройством* и СУЛ выполняется в каждом полном периоде $T_{маш}$ (130 ± 2 мс) четырьмя информационными словами (ИС):

1. по командному слову (КС) канала кабины с номером №0x8В производится прием ИС из СУЛ.
2. по КС канала кабины с номером №0x8С производится передача ИС в СУЛ.
3. по КС канала кабины с номером №0xEF производится прием технологического ИС из СУЛ.
4. по КС канала кабины с номером №0xFF производится передача технологического ИС из СУЛ.

Инв. № подл.	Подп. и дата	Взам. инв. №	Инв. № дубл.	Подп. и дата	БУАД-3-15				Лист
					ЕМРЦ.421243.070-15 ТУ				6
Изм	Лист	№ докум.	Подп.	Дата					

Примечание. Технологические слова в канале кабины № 0xEF и № 0xFF передаются только в автономном режиме работы *Устройства*.

3.5.2. Возможны два варианта форматов ИС №0x8С:

- По первому варианту передается информация из *Устройства* в штатном режиме работы в соответствии с **таблицей 1**. Штатный режим индикации задается сигналом ВИНД=1 в 0-ом бите байта в ИС №0x8В.
- По второму варианту передается информация из *Устройства* в режиме аварии или в режиме индикации в соответствии с **таблицей 2**. Режим индикации задается сигналом ВИНД=0 в 0-ом бите байта в ИС №0x8В. При режиме аварии (например, ДИС=1) штатный обмен не требуется и возможен режим отображения байта ошибок.

Таблица 1 Форматы информационных слов обмена.

Номер КС	Биты							
	7	6	5	4	3	2	1	0
0x8C	ВКО	ВКЗ	Резерв	ДИС	ИП	РВМ	ГОТ	ИНД=1
0x8B	ОД	ЗД	АРР	Резерв	КИП	Резерв	ДК	ВИНД
0xEF	Командное слово для технологического режима							
0xFF	Командное слово для технологического режима							

Таблица 2 Формат байта ошибок.

Номер КС	Биты							
	7	6	5	4	3	2	1	0
0x8C	ELrL	EdIr	ET0	E0L	INPP	E0U	E0C	ИНД=0

3.5.3. В **таблице 1** приняты следующие обозначения сигналов из *Устройства*:

- ВКО=1 – сигнал конечного положения привода двери при открытии;
- ВКЗ=1 – сигнал конечного положения привода двери при закрытии;
- "Резерв"=0 – резервный сигнал;
- ДИС=1 – сигнал аварии *Устройства*;
- ИП=1 – сигнал режима калибровки величины проема, выставляется при получении сигнала КИП из СУЛ и после полного открытия и подаче сигнала на закрытие, снимается после завершения калибровки и выдачи сигнала ВКЗ.
- РВМ=1 – сигнал наличия механического препятствия при закрытии двери, по которому *Устройство* производит экстренную остановку привода;
- ГОТ=1 – сигнал готовности привода к штатному функционированию, выставляется после завершения процедуры синхронизации при включении питания, снимается при возникновении аварии;
- ИНД=1 – передается байт состояния *Устройства*, ИНД=0 - передается байт ошибок *Устройства*;

Инв. № подл.	Подп. и дата	Взам. инв. №	Инв. № дубл.	Подп. и дата	БУАД-3-15				Лист
					ЕМРЦ.421243.070-15 ТУ				
					Изм	Лист	№ докум.	Подп.	Дата

3.5.4. В **таблице 1** приняты следующие обозначения сигналов из СУЛ:

- ОД=1 – сигнал на открытие дверей, снимается после получения из *Устройства* сигнала ВКО. При снятии сигнала до полного открытия происходит экстренная остановка привода.
- ЗД=1 – сигнал на закрытие дверей, снимается после получения из *Устройства* сигнала ВКЗ или РВМ. При снятии сигнала до полного закрытия происходит экстренная остановка привода.
- АРР=1 – сигнал на включение режима удержания или арретирования при закрытии;
- "Резерв"]=0 – резервный сигнал;
- КИП=1 – сигнал на включение режима калибровки;
- ДК=1 – сигнал полного закрытия двери кабины;
- ВИНД=1 – сигнал запроса передачи из *Устройства* байта рабочего состояния (ИС №0x0С из **таблицы 1**), ВИНД=0 – сигнал запроса передачи байта ошибок из *Устройства* (ИС №0x0С из **таблицы 2**);

3.5.5. В **таблице 2** приняты следующие обозначения сигналов байта ошибок, выдаваемого при ВИНД=0 в СУЛ:

- "Резерв"]=0 – резервный сигнал;
- EdIr=1 – ошибка направления, одновременно поданы команды ОД и ЗД;
- ET0=1 – таймаут движения, превышено максимальное время открытия или закрытия (задаются в таблице параметров);
- E0L=1 – переезд зоны полного открытия (**С0, рис.5**) или полного закрытия (**С9, рис.5**);
- INPP =1– идет ввод данных с клавиатуры *Устройства*;
- E0U=1 – перегрузка по напряжению (напряжение на звене постоянного тока превышает 410 В), при снижении напряжения до 350 В *Устройство* запускается автоматически;
- E0C=1 – сработала защита по току.

3.5.6. *Устройство* отслеживает таймаут канала связи с СУЛ. Если связь отсутствует в течение 2х секунд, то *Устройство* производит форсированный останов движения (при его наличии), выключает двигатель и блокирует работу канала СУЛ на передачу. При восстановлении связи, *Устройство* начинает работать штатно.

Инв. № подл.	Подп. и дата	Взам. инв. №	Инв. № дубл.	Подп. и дата	БУАД-3-15				Лист
					ЕМРЦ.421243.070-15 ТУ				8
Изм	Лист	№ докум.	Подп.	Дата					

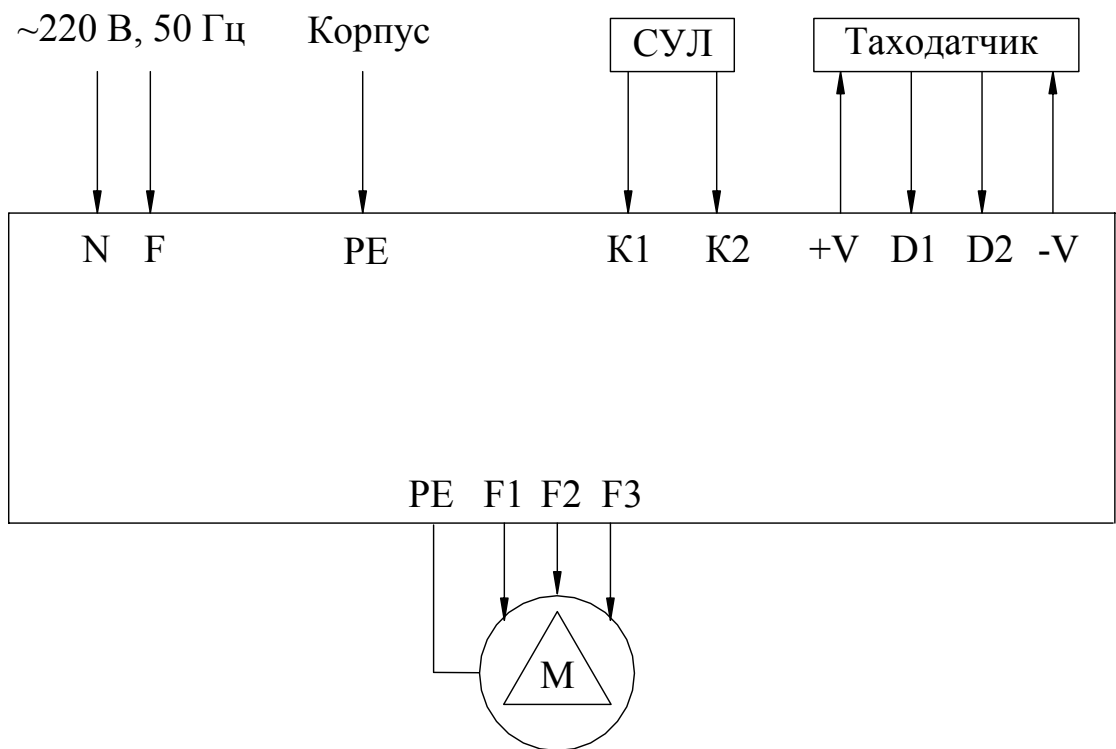


Рис.2. Блок-схема подключения внешних контактов БУАД-3-15.

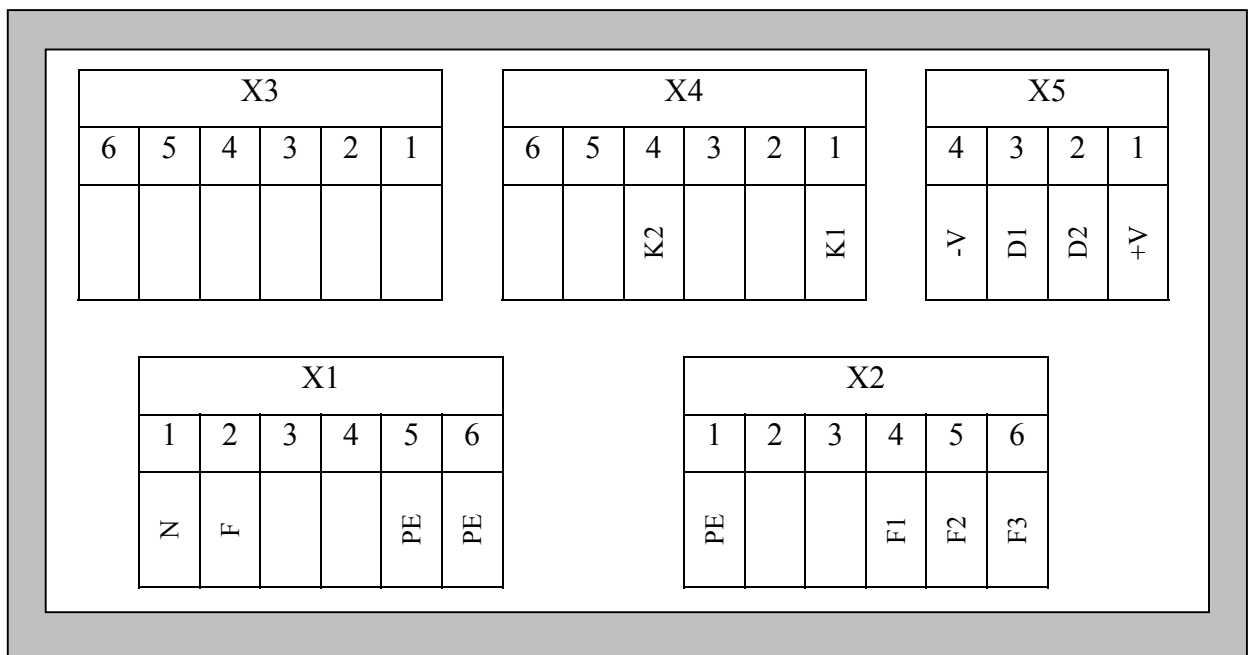


Рис. 3. Схема подключения внешних контактов.

Инв. № подл.	Подп. и дата	Взам. инв. №	Инв. № дубл.	Подп. и дата
Изм	Лист	№ докум.	Подп.	Дата

3.6. ПАНЕЛЬ УПРАВЛЕНИЯ

Панель управления (рис.4) состоит из четырех светодиодных семи сегментных индикаторов для отображения цифровой и текстовой информации, трех светодиодов (слева направо): 'ЗД' (закрытие), 'ВКЛ' (питание подано или неисправность), 'ОД' (открытие) и четырех кнопок: 'СБРОС', '-', '+', 'ВВОД' для ввода параметров *Устройства*.

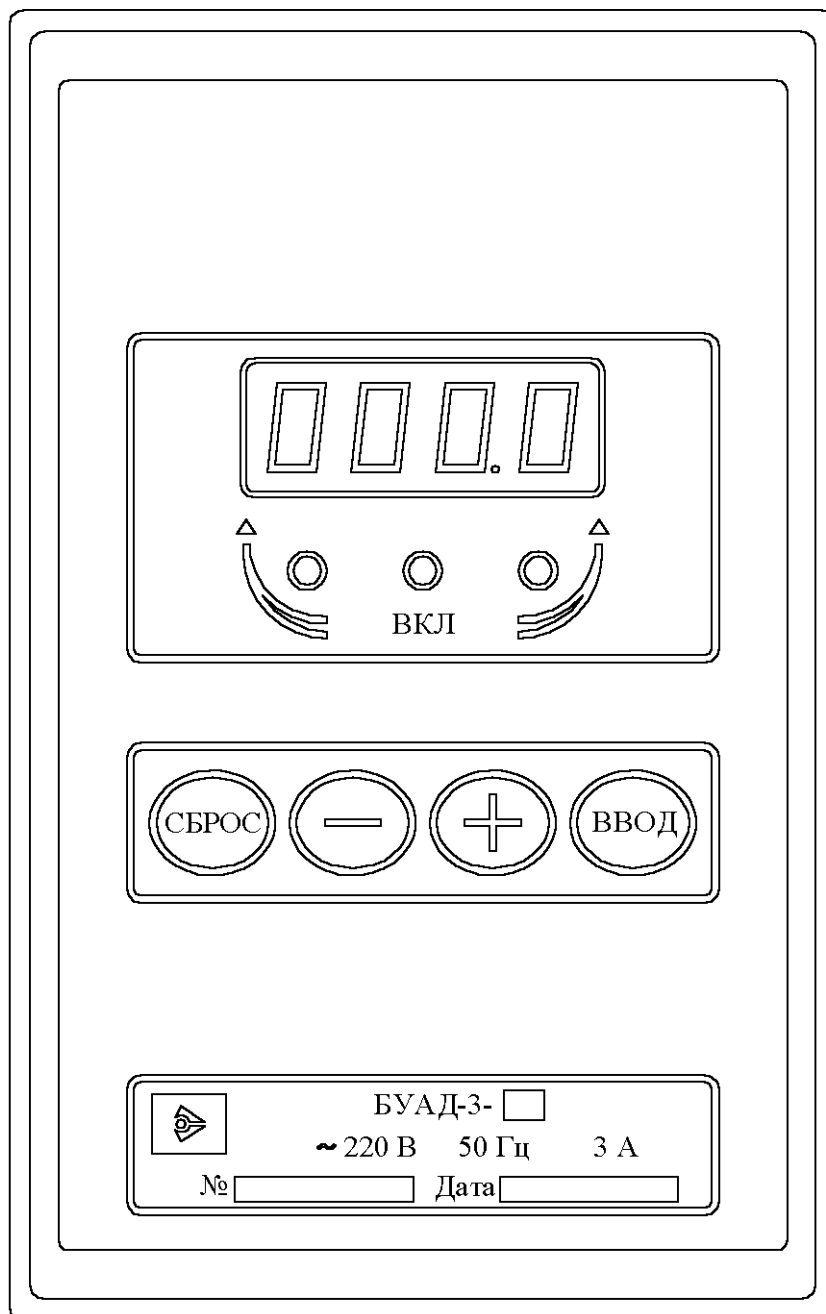


Рис.4. Панель управления БУАД-3-15.

Инв. № подл.	Подп. и дата	Взам. инв. №	Инв. № дубл.	Подп. и дата

Изм	Лист	№ докум.	Подп.	Дата

БУАД-3-15
ЕМРЦ.421243.070-15 ТУ

3.7. УСИЛИЕ НА ПРИВОДНОМ РЕМНЕ

Усилие F_n на приводном ремне в общем случае определяется по формуле:

$$F_n = \frac{Md}{Dn} \cdot Nb, \text{ где}$$
$$\frac{2}{2}$$

Md – момент на валу двигателя,

Dn – диаметр шкива зубчатого ремня,

Nb – коэффициент передачи редуктора от двигателя на шкив зубчатого ремня ($Nb=1$ при отсутствии редуктора).

Поскольку момент выбранного двигателя имеет определенное значение, то чем меньше диаметр насадки зубчатого ремня, тем выше усилие на ремне.

3.8. ОСНОВНЫЕ РЕЖИМЫ ФУНКЦИОНИРОВАНИЯ УСТРОЙСТВА

3.8.1. Имеются следующие основные режимы функционирования Устройства:

- ‘Начальная индикация’,
- ‘Измерение проема’,
- ‘Синхронизация’,
- ‘Обнуление’,
- ‘Арретирование’,
- ‘Открытие’,
- ‘Закрытие’,
- ‘Механическое препятствие’,
- ‘Ошибка’,
- ‘Ввод’.

3.8.2. Режим ‘Начальная индикация’

3.8.2.1. Данный режим предназначен для однократной выдачи служебной информации при каждом включении *Устройства*.

3.8.2.2. На цифровой индикатор панели управления последовательно с секундной задержкой выдаются:

- Номер версии программы.
- Код-идентификатор (для считывания в дальнейшем забытого пароля администратора для программирования параметров).
- Название системы управления *Устройством*: **SUL**.
- После этого на секунду подается звуковой сигнал. Это означает, что *Устройство* закончило выдачу служебной информации и готово к работе.

3.8.3. Режим ‘Измерение проема’

3.8.3.1. Режим измерения проема инициализируется при подаче команды КИП (1), а также при записи нуля в ячейку $Len=tP.21$, которая проверяется при каждой подаче команды ОД (1) или ЗД (1). При этом *Устройство* штатно исполняет все команды, но двигается на медленной скорости V_{sup} , пока не будет завершено измерение проема. Для индикации процесса измерения проема используется сигнал ИП (ИП=1 – идет измерение проема). Измерение проема производится в импульсах таходатчика.

Подп. и дата	
Инв. № дубл.	
Взам. инв. №	
Подп. и дата	
Инв. № подл.	

					БУАД-3-15	Лист
					ЕМРЦ.421243.070-15 ТУ	11
Изм	Лист	№ докум.	Подп.	Дата		

3.8.3.2. В миллиметры импульсы таходатчика переводятся с помощью умножения на

$$\text{коэффициент } K_s = \frac{\pi \cdot D_n \cdot N_d}{2 \cdot N_z \cdot N_b}, \text{ где}$$

N_z - число зубьев таходатчика,

N_b – коэффициент передачи редуктора,

D_n - диаметр шкива приводного зубчатого ремня в мм,

N_d – коэффициент деления частоты ротора до таходатчика; если таходатчик расположен на приводном ремне, $N_d=N_b$, если на валу двигателя – $N_d=1$.

3.8.3.3. Для осуществления измерения проема нужно сначала подать команду КИП (1) или записать ноль в ячейку $Len=tP.21$. После этого необходимо подать команду ОД (1). При **полном открытии**, когда *Устройство* определило наличие упора в зоне С0 (см. **рис.5**), произойдет синхронизация *Устройства* на 0 и будет выдан сигнал ВКО (1), а также – сигнал ИП (1). После этого нужно подать команду ЗД (1). При получении упора при закрытии будет выдан сигнал ВКЗ (1) и снят сигнал ИП (0). *Устройство* сравнит полученное значение длины проема с минимальным и максимальным значением и, если оно будет находиться в допустимых пределах, произойдет запись полученного значения в память, в противном случае записи полученного значения в память не произойдет.

3.8.3.4. Команда КИП может быть снята либо после выдачи ИП (1), либо после завершения измерения проема.

3.8.4. Режим ‘Синхронизация’

3.8.4.1. Данный режим возникает при подаче питания на *Устройство*, при этом *Устройство* штатно исполняет все команды, но двигается на медленной скорости V_{syn} , пока не будет определено положение при **полном закрытии**.

3.8.4.2. Если одновременно поданы команды ЗД (1) и ДК (1) и *Устройство* определило наличие упора в зоне С9 (см. **рис.5**), то для *Устройства* это является признаком **полного закрытия**, при этом *Устройство* синхронизируется на значении длины проема, ранее измеренного и записанного в память ($Len=tP.21$), и выдает сигналы ВКЗ (1) и ГОТ (1).

3.8.4.3. Если одновременно поданы команды ЗД (1) и ДК (1) и *Устройство* определило наличие упора **вне** зоны С9 (см. **рис.5**), то *Устройство* выдает сигнал РВМ (1) (механическое препятствие) и сигнал ГОТ не формируется ($ГОТ=0$).

3.8.4.4. Если подана команда ЗД (1) и в момент обнаружения упора не подан сигнал ДК (0), то *Устройство* выдает сигнал РВМ (1) (механическое препятствие) и сигнал ГОТ не формируется ($ГОТ=0$).

3.8.5. Режим ‘Обнуление’

3.8.5.1. В этот режим *Устройство* переходит при необходимости обесточить двигатель.

3.8.5.2. В данном режиме на цифровом индикаторе отображается текущее положение в импульсах таходатчика, непрерывно светится светодиод ‘ВКЛ’, а светодиоды направления выключены.

3.8.5.3. Данный режим возникает

- при аварии;
- при арретировании (удержании), если положение находится в зоне нечувствительности (при выходе из зоны нечувствительности двигатель включается снова).
- при полном закрытии и отсутствии логических сигналов ОД (0), ЗД (0), АРР (0).

Имп. № подл.	Подп. и дата
Взам. инв. №	Инв. № дубл.
Подп. и дата	Подп. и дата

Изм	Лист	№ докум.	Подп.	Дата	БУАД-3-15	Лист
					ЕМРЦ.421243.070-15 ТУ	12

3.8.6. Режим 'Арретирование' или 'Удержание'

3.8.6.1. В данный режим *Устройство* переходит при необходимости одностороннего или двухстороннего удержания положения. Одностороннее удержание положения реализуется в зоне открытия (**С0, рис.5**) с силой $F_{арр}$ или закрытия (**С9, рис.6**) с силой $F_{аррc}$, причем точка удержания в зоне открытия равна $X_{арр0}=D_{кееpo}-10$, а в зоне закрытия $X_{аррс}=L+10-D_{кеерс}$, где L – длина проема. Если $D_{кееpo}$ ($D_{кеерс}$) меньше 10, то точка удержания уходит за пределы проема и, следовательно, двигатель будет оказывать постоянное давление в сторону открытия (закрытия). Двухстороннее удержание положения реализуется в произвольном промежуточном состоянии между упорами вне указанных выше зон с силой $F_{аррm}$, причем точка удержания запоминается после полного торможения.

3.8.6.2. На цифровом индикаторе отображается текущее положение в импульсах таходатчика, непрерывно светится светодиод 'ВКЛ', а светодиоды направления движения светятся при приложении усилия двигателем в данном направлении.

3.8.6.3. Данный режим включается с помощью сигнала АРР (1) при отсутствии логических сигналов ОД (0), ЗД (0) и только при полном закрытии, в других положениях этот режим реализуется автоматически, без использования сигнала АРР.

3.8.7. Режим 'Открытие'

3.8.7.1. В данный режим *Устройство* переходит при необходимости открытия двери.

3.8.7.2. Данный режим включается при наличии сигнала ОД (1) и отсутствии сигнала ЗД (0). При снятии сигнала ОД (0) во время движения, производится экстренное торможение.

3.8.7.3. На цифровом индикаторе отображается текущее положение в импульсах таходатчика, непрерывно светится светодиод 'ВКЛ', светится светодиод 'ОД' и не светится светодиод 'ЗД'.

3.8.7.4. *Устройство* отрабатывает траекторию движения, показанную на **рис.5**, справа налево.

3.8.7.5. При полном открытии формируется сигнал ВКО через 0.25с. после прекращения движения в направлении открытия.

3.8.8. Режим 'Закрытие'

3.8.8.1. В данный режим *Устройство* переходит при необходимости закрытия двери.

3.8.8.2. Данный режим включается при наличии сигнала ЗД (1) и отсутствии сигнала ОД (0). При снятии сигнала ЗД (0) во время движения, производится экстренное торможение.

3.8.8.3. На цифровом индикаторе отображается текущее положение в импульсах таходатчика, непрерывно светится светодиод 'ВКЛ', светится светодиод 'ЗД' и не светится светодиод 'ОД'.

3.8.8.4. *Устройство* отрабатывает траекторию движения, показанную на **рис.5**, слева направо.

3.8.8.5. При полном закрытии формируется сигнал ВКЗ через 0.25с. после прекращения движения в направлении закрытия.

Имп. № подл.	Подп. и дата	Взам. инв. №	Имп. № дубл.	Подп. и дата
Изм	Лист	№ докум.	Подп.	Дата

3.8.9. Режим ‘Механическое препятствие’

3.8.9.1. В данный режим *Устройство* переходит при наличии препятствия в проеме во время закрытия.

3.8.9.2. После полного останова при обнаружении препятствия *Устройство* переходит в режим ‘Арретирование’ и формирует сигнал РВМ (1).

3.8.9.3. *Устройство* снимает сигнал РВМ (0) после полного открытия при выдаче сигнала ВКО (1).

3.8.9.4. Точка возникновения препятствия не запоминается и при закрытии после полного открытия не обрабатывается.

3.8.10. Режим ‘Ошибка’

При возникновении ошибки в *Устройстве*, двигатель выключается (режим ‘Обнуление’), светодиод ‘ВКЛ’ начинает мигать, а на индикаторе сокращенно отображается название ошибки. Могут возникнуть следующие ошибки:

- **E0C** – перегрузка по току: ток выходных ключей превысил пороговое значение, заданное аппаратно. Ошибка снимается при выключении и повторном включении *Устройства*.
- **E0U** – перегрузка по напряжению: напряжение на выходных ключах превышает 410В. При снижении напряжения до 350В *Устройство* запускается автоматически.
- **EdIr** – ошибка направления, одновременно поданы команды ОД и ЗД. Ошибка сбрасывается при подаче верного кода направления.
- **Et0** – таймаут движения, превышено максимальное время открытия или закрытия, которые задаются в таблице параметров. *Синхронизация* в этом случае выключается. Ошибка сбрасывается при смене кода направления вращения, но затем необходимо провести *синхронизацию* заново. При повторном неоднократном возникновении данной ошибки можно провести **измерение проема**, если затем эта ошибка все равно будет возникать, необходимо проверить механику привода.
- **E0L** – переезд зоны полного открытия (**C0, рис.5**) или полного закрытия (**C9, рис.5**). *Синхронизация* в этом случае выключается. Ошибка сбрасывается при смене кода направления вращения, но затем необходимо провести *синхронизацию* заново. При повторном неоднократном возникновении данной ошибки можно провести **измерение проема**, если затем эта ошибка все равно будет возникать, необходимо проверить механику привода.
- **ECS** – не совпадает контрольная сумма управляющей программы. Нормальная работа невозможна, необходимо заменить процессор.
- **ESUL** – таймаут связи со станцией СУЛ, нет приема информационных слов *Устройством* в течение 2х секунд.

3.8.11. Режим ‘Ввод’

3.8.11.1. В этом режиме происходит просмотр и изменение параметров настройки *Устройства*.

3.8.11.2. На **рис. 4** изображена диаграмма ввода параметров с помощью клавиатуры, где кружки с соответствующими надписями обозначают кнопки клавиатуры, причем буква **В** обозначает **ВВОД**, а буква **С** – **СБРОС**.

3.8.11.3. Доступ к таблице параметров защищен паролями с различным уровнем доступа. Пароль администратора открывает доступ ко всей таблице параметров. Пароль пользователя открывает доступ только к самым необходимым параметрам. Выход за пределы области параметров, заданной с помощью строки (ячейка **tP.E0**) и столбца (ячейка **tP.E1**) блокируется для обычного пользователя. Пользователь имеет возможность изменить любой из паролей, если

Имп. № подл.	Подп. и дата	Взам. инв. №	Инв. № дубл.	Подп. и дата	БУАД-3-15				Лист
					ЕМРЦ.421243.070-15 ТУ				14
Изм	Лист	№ докум.	Подп.	Дата					

войти в таблицу параметров, используя административный пароль (в ячейке **tP.E2** находится пароль пользователя, а в ячейке **tP.E3** находится пароль администратора).

3.8.11.4. Если пароль еще не был введен, в каком бы состоянии не находился преобразователь, при нажатии на кнопку **'ВВОД'** на индикаторе отображается **'PASS'** – это приглашение ввести пароль. При нажатии еще раз на кнопку **'ВВОД'**, происходит переход в режим ввода пароля и на индикаторе отображается **'0---**'. Нажимая кнопки **'+' и '-'** (**'+' - увеличивает цифру, '-' – уменьшает**) изменяют цифру 0 до нужной величины, после этого нажимают кнопку **'ВВОД'**, сразу вместо **'-'** загорается цифра 0, ее также изменяют до нужной величины и нажимают кнопку **'ВВОД'**. Аналогично вводят остальные цифры. Затем нажимают кнопку **'ВВОД'** и происходит проверка пароля. При неверном пароле происходит возврат индикации в исходное состояние, при этом в течение всей попытки ввода пароля режим работы преобразователя не изменяется. После успешного ввода пароля, при нажатии на любую кнопку двигатель прекращает вращение, светодиод **'ВКЛ'** гасится, а светодиоды направления загораются, индицируя режим ввода. Блок переходит в режим ввода и на индикаторе высвечивается **'tP.0-'** - это приглашение ввести параметр. Первая цифра отображает тип параметра, вторая - номер параметра в *шестнадцатеричном* виде. Тип и номер параметра заносятся как при вводе пароля.

3.8.11.5. После набора и ввода типа и номера, отображается значение параметра. При нажатии кнопки **'ВВОД'** происходит переход в режим изменения параметра и на индикаторе отображается **'0---**'. Значение параметра вводится аналогично. После ввода отображается набранное значение. Кнопка **'СБРОС'** возвращает на предыдущий уровень ввода.

3.8.11.6. Нажатие на любую кнопку, кроме **'СБРОС'**, приостанавливает работу двигателя на время 30 секунд, через это время от последнего нажатия на любую кнопку *Устройство* самопроизвольно выходит из режима **'Ввод'**.

3.8.11.7. Выйти из режима **'Ввод'** сразу после программирования *Устройства* можно с помощью кнопки **'СБРОС'**, нажимая ее последовательно, пока не пропадет надпись на цифровом индикаторе **tP.XX**, где **X** – любая цифра.

3.8.11.8. Если необходимо сразу отменить ввод пароля, то необходимо записать 0 в ячейку памяти **tP.20**.

3.8.11.9. Если кнопки не нажимаются в течение 10 минут, цифровые индикаторы гасятся (происходит переход цифровых индикаторов в экономичный режим) и отменяются введенные пароли.

Инд. № подл.	Подп. и дата	Взам. инв. №	Индв. № дубл.	Подп. и дата

Изм	Лист	№ докум.	Подп.	Дата	БУАД-3-15	Лист
					ЕМРЦ.421243.070-15 ТУ	15

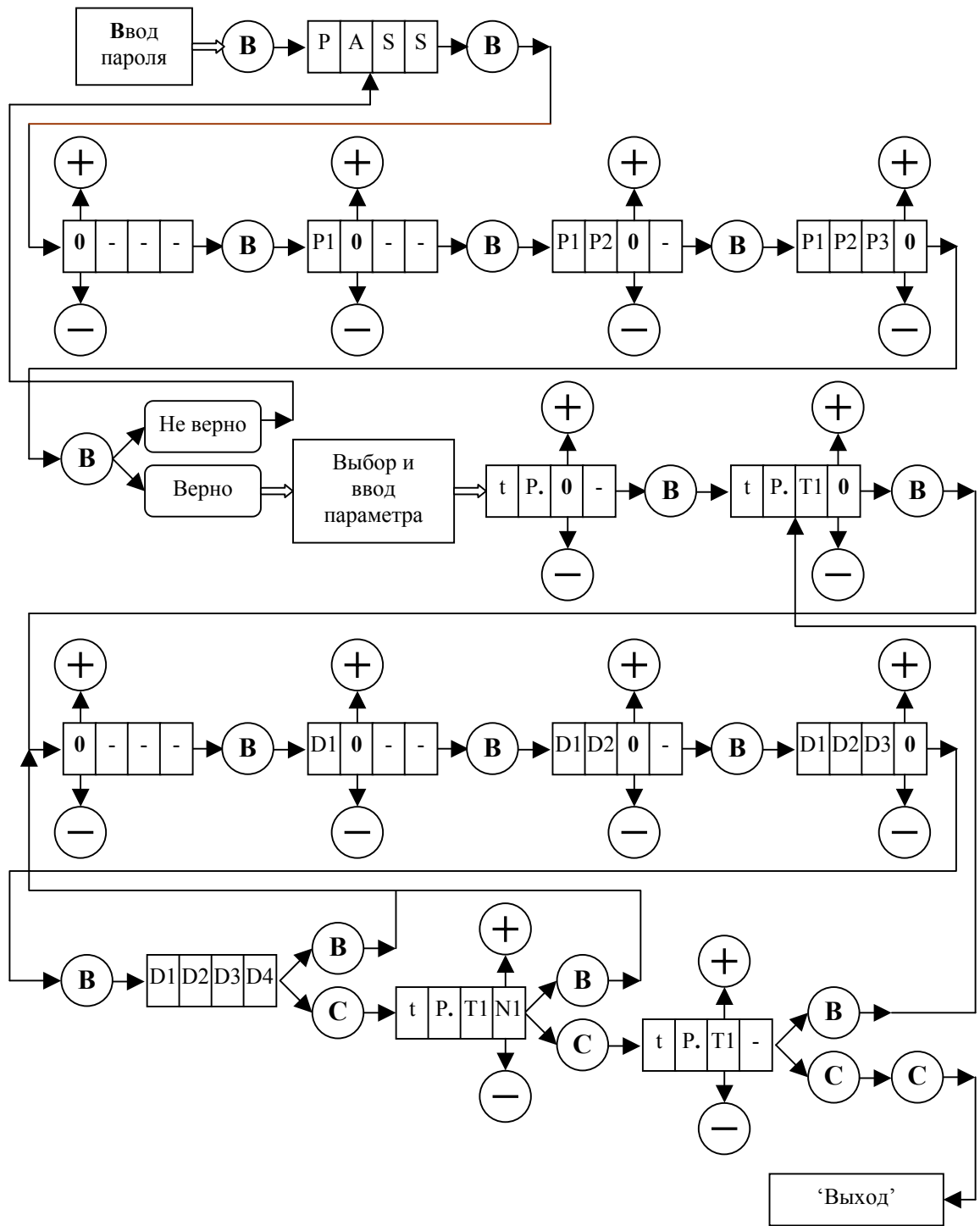


Рис. 4. Ввод параметров с помощью клавиатуры.

Инв. № подл.	Подп. и дата	Взам. инв. №	Инв. № дубл.	Подп. и дата

Изм.	Лист	№ докум.	Подп.	Дата

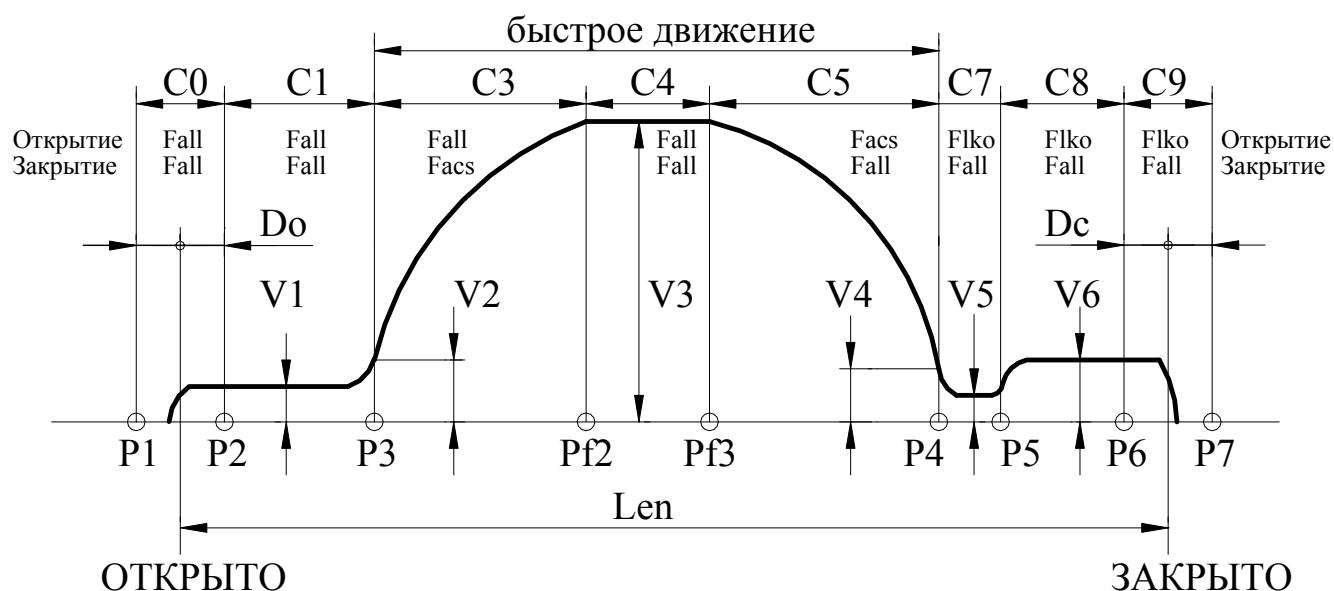


Рис.5. Траектория движения.

3.9. ТИПЫ ПАРАМЕТРОВ

3.9.1. Рис.5, на котором показана траектория движения, отслеживаемая Устройством, поясняет назначение многих параметров, рассмотренных ниже. На рис.5 отображено также распределение сил на участках траектории отдельно при открытии и при закрытии (при переходе в режим удержания устанавливается соответствующая сила удержания).

3.9.2. При попытке ввести неверную величину параметра ввод не производится и подается звуковой сигнал.

3.9.3. **Тип 0** – параметры, используемые при открытии.

- 3.9.3.1. **Номер 0** – V3 (0 – 1200 мм/сек) – максимальная скорость движения.
- 3.9.3.2. **Номер 1** – Facs (0 – 600 Н) – усилие на участке ускорения C5.
- 3.9.3.3. **Номер 2** – Fall (0 – 500 Н) – усилие на всех участках, кроме C5.
- 3.9.3.4. **Номер 3** – Farr (0 – 350 Н) усилие удержания или арретирования.
- 3.9.3.5. **Номер 4** – C7 (0 – 150мм) – участок смыкания (размыкания) створок.
- 3.9.3.6. **Номер 5** – C8 (0 – 250мм) – участок закрытия замков (длина пружины).
- 3.9.3.7. **Номер 6** – C1 (0 – 100мм) – участок, примыкающий к открытому состоянию.
- 3.9.3.8. **Номер 7** – V1 (0 – 150мм/сек) - скорость движения на участке C1.
- 3.9.3.9. **Номер 8** – V2 (0 – 150мм/сек) – минимальная скорость движения на участке C3.
- 3.9.3.10. **Номер 9** – V4 (0 – 400мм/сек) – минимальная скорость движения на участке C5.
- 3.9.3.11. **Номер A** – V5 (0 – 300мм/сек) – скорость движения на участке медленных движений C7 при закрытии.
- 3.9.3.12. **Номер B** – V6 (0 – 300мм/сек) – скорость движения на участке закрытия замков C8.
- 3.9.3.13. **Номер C** – KC3 (1 – 150) – распределение участка торможения относительно общей длины $Lacs = Lfast * KC3 / 256$, где Lacs – длина участка ускорения, Lfast – длина участка быстрого движения.
- 3.9.3.14. **Номер D** – KC5 (1 – 150) – распределение участка ускорения относительно общей длины $Lbr = Lfast * KC5 / 256$, где Lbr – длина участка торможения, Lfast – длина участка быстрого движения.
- 3.9.3.15. **Номер E** – Sw_tab – переключатель форм кривых торможения и ускорения, на индикаторе отображается в виде 00ab, где a=0,1 определяет соответствующую таблицу на участке C5, b=0,1 определяет соответствующую таблицу на участке C3:

Имп. № подл.	Подп. и дата	Взам. инв. №	Инв. № дубл.	Подп. и дата

Изм	Лист	№ докум.	Подп.	Дата
-----	------	----------	-------	------

БУАД-3-15

ЕМРЦ.421243.070-15 ТУ

Лист

17

- 0 – функция вида $\sin(x)$, где $0 < x < \pi/2$;
- 1 – функция вида $1-\cos(x)$, где $0 < x < \pi$.

3.9.3.16. **Номер F** – Dkeepo ($0 - 30, l=Ks$ мм) – зазор до крайнего положения при одностороннем удержании, причем точка удержания в зоне открытия равна $Xarго=Dkeepo-10$. Если Dkeepo меньше 10, то точка удержания уходит за пределы проема и, следовательно, двигатель будет оказывать постоянное давление в сторону открытия.

3.9.4. Тип 1 – параметры, используемые при закрытии.

3.9.4.1. **Номер 0** – V3 ($0 - 1000$ мм/сек) – максимальная скорость движения.

3.9.4.2. **Номер 1** – Facs ($0 - 350$ Н) – усилие на участке ускорения C3.

3.9.4.3. **Номер 2** – Fall ($0 - 350$ Н) – усилие на всех участках, кроме C3.

3.9.4.4. **Номер 3** – Farr ($0 - 350$ Н) усилие арретирования.

3.9.4.5. **Номер 4** – C7 ($0 - 150$ мм) – участок смыкания (размыкания) створок.

3.9.4.6. **Номер 5** – C8 ($0 - 250$ мм) – участок закрытия замков (длина пружины).

3.9.4.7. **Номер 6** – C1 ($0 - 100$ мм) – участок, примыкающий к открытому состоянию.

3.9.4.8. **Номер 7** – V1 ($0 - 350$ мм/сек) - скорость движения на участке C1.

3.9.4.9. **Номер 8** – V2 ($0 - 400$ мм/сек) – минимальная скорость движения на участке C3.

3.9.4.10. **Номер 9** – V4 ($0 - 150$ мм/сек) – минимальная скорость движения на участке C5.

3.9.4.11. **Номер A** – V5 ($0 - 150$ мм/сек) – скорость движения на участке медленных движений C7 при закрытии.

3.9.4.12. **Номер B** – V6 ($0 - 150$ мм/сек) – скорость движения на участке закрытия замков C8.

3.9.4.13. **Номер C** – KC3 ($1 - 150$) – распределение участка разгона относительно общей длины $Lacs = Lfast * KC3 / 256$, где Lacs – длина участка ускорения, Lfast – длина участка быстрого движения.

3.9.4.14. **Номер D** – KC5 ($1 - 150$) – распределение участка торможения относительно общей длины $Lbr = Lfast * KC5 / 256$, где Lbr – длина участка торможения, Lfast – длина участка быстрого движения.

3.9.4.15. **Номер E** – Sw_tab – переключатель форм кривых торможения и ускорения, на индикаторе отображается в виде 00ab, где a=0,1 определяет соответствующую таблицу на участке C5, b=0,1 определяет соответствующую таблицу на участке C3:

- 0 – функция вида $\sin(x)$, где $0 < x < \pi/2$;
- 1 – функция вида $1-\cos(x)$, где $0 < x < \pi$.

3.9.4.16. **Номер F** – Dkeepc ($0 - 30, l=Ks$ мм) – зазор до крайнего положения при одностороннем удержании, причем точка удержания в зоне закрытия $Xarго=L+10-Dkeepc$, где L –длина проема. Если Dkeepc меньше 10, то точка удержания уходит за пределы проема и, следовательно, двигатель будет оказывать постоянное давление в сторону закрытия.

3.9.5. Тип 2 – общие параметры.

3.9.5.1. **Номер 0** – Set_pd – при записи 0 происходит сброс пароля при выходе из режима ‘Ввод’.

3.9.5.2. **Номер 1** – Len ($0 - 9000, l=Ks$ мм) - число импульсов таходатчика в проеме.

3.9.5.3. **Номер 2** – DO ($0 - 30$ мм) – конечный зазор при открытии.

3.9.5.4. **Номер 3** – DC ($0 - 20$ мм) – конечный зазор при закрытии.

3.9.5.5. **Номер 4** – Farrm ($0 - 350$ Н) – сила удержания двери на середине.

3.9.5.6. **Номер 5** – Vsyn ($0 - 200$ мм/сек) – скорость тестового движения при синхронизации и измерении проема.

3.9.5.7. **Номер 6** – Fsyn ($0 - 350$ Н) – усилие при тестовых движениях (синхронизация и измерение проема).

3.9.5.8. **Номер 7** – V7 ($0 - 200$ мм/сек) – скорость движения на участке C2, C6.

Инд. № подл.	Подп. и дата	Взам. инв. №	Индв. № дубл.	Подп. и дата	БУАД-3-15				Лист
					ЕМРЦ.421243.070-15 ТУ				18
Изм	Лист	№ докум.	Подп.	Дата					

- 3.9.5.9. **Номер 8** – TO_O (1-255 сек*0.1) – таймаут на открытие. При отсутствии синхронизации время таймаута удваивается.
- 3.9.5.10. **Номер 9** – TO_C (1-255 сек*0.1) – таймаут на закрытие. При отсутствии синхронизации время таймаута удваивается.
- 3.9.5.11. **Номер A** – Var_sl (0-1) – если записана 1, то происходит плавный подход к месту препятствия и дальше закрытие двери происходит на пониженной скорости V7; если записан 0, то наличие препятствия не учитывается.
- 3.9.5.12. **Номер B** – Var_ret (0-100 мм) – расстояние отъезда двери от места препятствия для освобождения зажатого объекта.
- 3.9.5.13. **Номер C** – Var_op (0-1) – если записана 1, то происходит автоматическое открытие двери при обнаружении препятствия. При этом сигнал РВМ размыкается до момента полного открытия двери; если записан 0, то дверь при наличии препятствия фиксируется на расстоянии Var_ret от точки регистрации препятствия.
- 3.9.5.14. **Номер D** – C_vko (0-250, l=Ks мм) – дополнительное смещение точки **P2(рис.5)** для расширения диапазона удержания сигнала ВКО.
- 3.9.5.15. **Номер E** – C_vkz (0-250, l=Ks мм) – дополнительное смещение точки **P6(рис.5)** для расширения диапазона удержания сигнала ВКЗ.
- 3.9.5.16. **Номер F** – Set_dm – при записи 0 происходит заполнение памяти начальными параметрами.

3.9.6. Тип 4 – параметры кривой выходного относительного напряжения ($PWM=f(Fp)$) (**рис.6**).

3.9.6.1. Параметры устанавливаются исходя из минимизации выходной мощности, подаваемой на двигатель и из того, что не должна срабатывать защита по току, величина которого аппаратно установлена в *Устройстве*.

3.9.6.2. PWM вычисляется по формуле: $PWM = \frac{U_{out}}{U_{pow}} \cdot 100\%$, где

U_{out} – выходное напряжение, подаваемое на двигатель;
 U_{pow} – сетевое напряжение (220В).

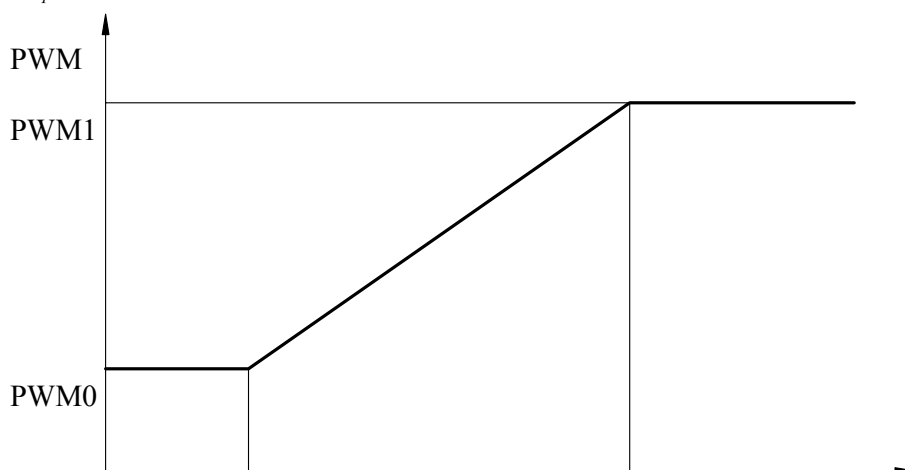


Рис. 6. Зависимость выходного относительного напряжения от частоты и табличных параметров.

3.9.6.3. **Номер 0** – $PWM = PWM0$ (0 – 700, l=0.1%) – начало линейного участка кривой выходного относительного напряжения.

3.9.6.4. **Номер 1** – $PWM = PWM1$ ($PWM0 – 990$, l=0.1%) – конец линейного участка кривой выходного относительного напряжения

Изн. № подл.	Подп. и дата	Взам. инв. №	Инв. № дубл.	Подп. и дата

Изн.	Лист	№ докум.	Подп.	Дата

БУАД-3-15			Лист
ЕМРЦ.421243.070-15 ТУ			19

- 3.9.6.5. **Номер 2** – частота $F_p = F_{p0}$ (0 – 250, $l=0.1$ Гц) – начало линейного участка кривой выходного относительного напряжения.
- 3.9.6.6. **Номер 3** – частота $F_p = F_{p1}$ ($F_{p0} - 1000$, $l=0.1$ Гц) – конец линейного участка кривой выходного относительного напряжения.
- 3.9.6.7. **Номер 4** – K_{dw} (1 – 255) – коэффициент уменьшения максимального выходного напряжения. Приведенное сетевое напряжение, подаваемое на *Устройство*, определяется следующим образом: $U_{pr} = U_{pow} * K_{dw} / 256$.

3.9.7. Тип E – параметры доступа.

- 3.9.7.1. **Номер 0** – Par_str – номер строки, которая указывает на начало закрытой области памяти по строкам.
- 3.9.7.2. **Номер 1** – Par_col – номер столбца, который указывает на начало закрытой области памяти по столбцам.
- 3.9.7.3. **Номер 2** – $Pass_u$ – пароль пользователя открывает доступ к параметрам по строкам ниже указанных в ячейке *tP.E0*, и по столбцам ниже указанных в ячейке *tP.E1*.
- 3.9.7.4. **Номер 3** – $Pass_a$ – пароль администратора открывает доступ ко всем параметрам. Если пароль администратора утерян или изменен, то он определяется с помощью кода-идентификатора. При вводе кода-идентификатора вместо пароля отображается пароль администратора. Код-идентификатор поставляется вместе с *Устройством*.

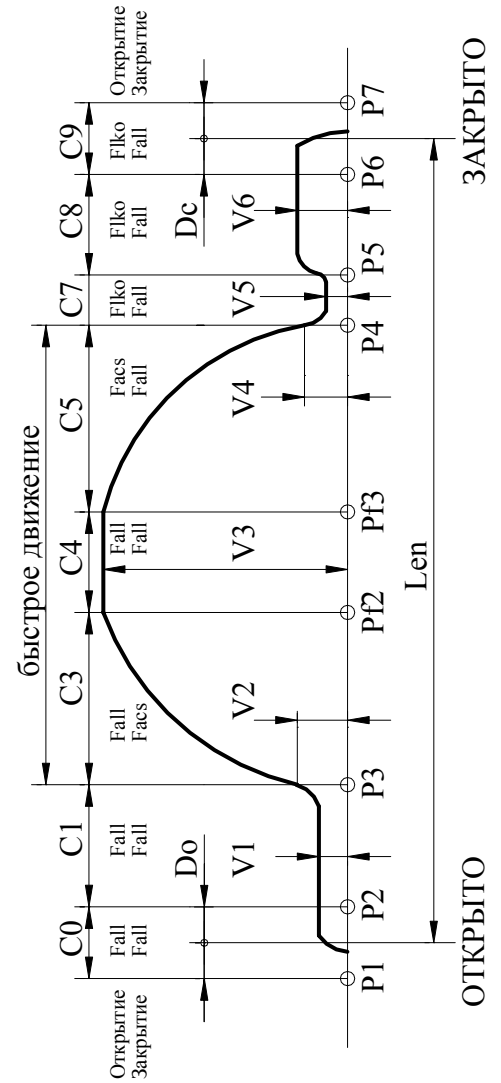
3.9.8. Начальные установки параметров Устройства в заводских условиях осуществляются в соответствии с **таблицей 4**.

Инв. № подл.	Подп. и дата	Взам. инв. №	Инв. № дубл.	Подп. и дата	БУАД-3-15				Лист
					ЕМРЦ.421243.070-15 ТУ				20
Изм	Лист	№ докум.	Подп.	Дата					

Инв. № подл.	Подп. и дата	Взам. инв. №	Инв. № дубл.	Подп. и дата

Таблица 4. Параметры БУАД-3-15.

ТР.АВ АВ	0	1	2	3	4	5	6	7	8	9	A	B	C	D	E	F
	V3	Facs	Fall	Farto	C7	C8	C1	V1	V2	V4	V5	V6	KC3	KC5	Sw_tab	Dkeepo
	600	350	200	100	0	0	0	40	40	30	30	30	110	110	0	10
	мм/сек	Н	Н	Н	мм	мм	мм	мм/сек	мм/сек	мм/сек	мм/сек	мм/сек	-	-	C5.C3	*Ks мм
	V3	Facs	Fall	Farrc	C7	C8	C1	V1	V2	V4	V5	V6	KC3	KC5	Sw_tab	Dkeepc
	500	200	150	150	0	20	0	100	100	30	30	30	110	110	0	10
	мм/сек	Н	Н	Н	мм	мм	мм	мм/сек	мм/сек	мм/сек	мм/сек	мм/сек	-	-	C5.C3	*Ks мм
	Set_pd	Len	DO	DC	Farrm	Vsyn	Fsyn	V7	TO_O	TO_C	Bar_sl	Bar_ret	Bar_op	C_vko	C_vkz	Set_dm
	1	0	15	5	150	100	200	70	255	255	0	10	0	10	10	1
	-	*Ks мм	*Ks мм	*Ks мм	Н	мм/сек	Н	мм/сек	*0.1сек	*0.1сек	-	мм	-	*Ks мм	*Ks мм	-
	W0	W1	Fp0	Fp1	Kdww											
	270	990	40	400	255											
	*0.1%	*0.1%	*0.1Гц	*0.1Гц												
	Par_str	Par_col	Pass_u	Pass_a												
	4	4	0E00h	3A87h												



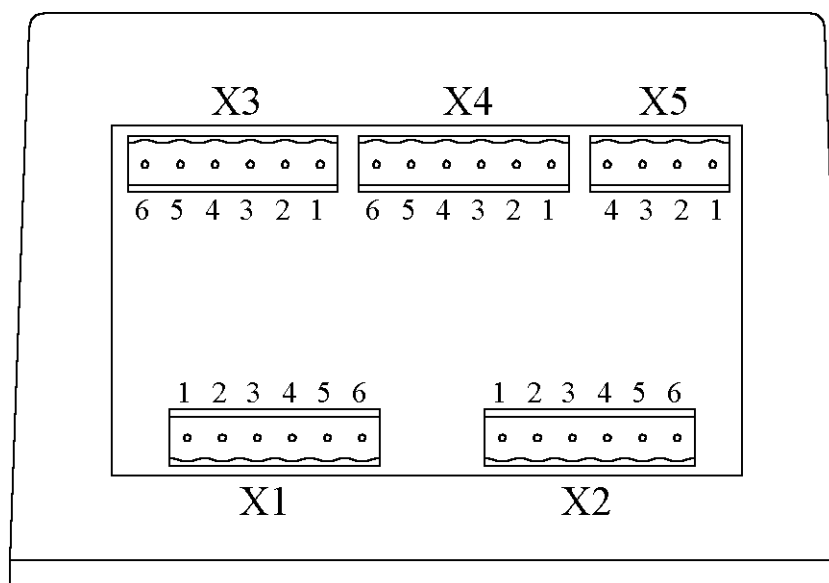
4. ИСПОЛЬЗОВАНИЕ УСТРОЙСТВА

4.1. При подготовке *Устройства* к работе *Устройство* крепится с помощью четырех болтов **M4** к несущей поверхности в вертикальном положении. При этом несущая поверхность должна быть подсоединена к заземляющему медному **РЕ**-проводнику сечением не менее 1,5 кв.мм.

4.2. Присоединение *Устройства* к сети, асинхронному электродвигателю и к шине управления осуществляется с помощью разъемных клеммников в соответствии с **Рис.7**. Подводящие провода могут быть вложены в металлорукава или пластмассовый рукав диаметром не более 16 мм. Рукав закрепляются заглушками *Устройства*.

4.3. Присоединение проводов к разъемам **X1**, **X2**, **X3**, **X4**, **X5** *Устройства* осуществляется при отключенном сетевом питании и снятых заглушек. После закрепления разъемов заглушки закрепляется на корпусе *Устройства* с помощью четырех винтов **M4**. Только после закрепления заглушек можно подать сетевое питание на *Устройство*.

4.4. Назначение контактов разъемов на **Рис.7** приведено ниже:



N	Разъем X3
1	-
2	-
3	-
4	-
5	-
6	-

N	Разъем X4
1	K1
2	-
3	-
4	K2
5	-
6	-

N	Разъем X5
1	+V
2	D1
3	D2
4	-V

N	Разъем X1
1	N
2	F
3	-
4	-
5	PE
6	PE

N	Разъем X2
1	PE
2	-
3	-
4	F1
5	F2
6	F3

Рис.7. Подключение внешних разъемов

Инв. № подл.	Подп. и дата	Взам. инв. №	Инв. № дубл.	Подп. и дата

Изм	Лист	№ докум.	Подп.	Дата
-----	------	----------	-------	------

БУАД-3-15

ЕМРЦ.421243.070-15 ТУ

Лист

22

4.4.1. Разъем **X1** предназначен для подключения сетевого питания:

- Контакт **1** – нейтральная фаза сетевого напряжения 230В, 50Гц;
- Контакт **2** – фаза сетевого напряжения 230В, 50Гц;
- Контакт **3** – не используется;
- Контакт **4** – не используется;
- Контакт **5** – заземляющий РЕ-проводник (корпус);
- Контакт **6** – заземляющий РЕ-проводник (корпус).

4.4.2. Разъем **X2** предназначен для подключения асинхронного электродвигателя:

- Контакт **1** – заземляющий РЕ-проводник от двигателя (корпус);
- Контакт **2** – не используется;
- Контакт **3** – не используется;
- Контакт **4** – выходное напряжение формируемой фазы F1, 180В, 0-100Гц;
- Контакт **5** – выходное напряжение формируемой фазы F2, 180В, 0-100Гц;
- Контакт **6** – выходное напряжение формируемой фазы F3, 180В, 0-100Гц;

4.4.3. Разъем **X3** для станции **СУЛ** не используется.

4.4.4. Разъем **X4** предназначен для подключения управляющих сигналов от станции.

- Контакт **1** – подключение сигнала К1 двухпроводной линии станции СУЛ ОАО "МЭЛ".
- Контакт **2** – не используется.
- Контакт **3** – не используется.
- Контакт **4** – подключение сигнала К2 двухпроводной линии станции СУЛ ОАО "МЭЛ".
- Контакт **5** – не используется.
- Контакт **6** – не используется.

4.4.5. Разъем **X5** предназначен для подключения внешнего таходатчика.:

- Контакт **1** – положительное питание +V таходатчика +5В;
- Контакт **2** – выходной сигнал D1 таходатчика в интервале от 0В до +5В;
- Контакт **3** – выходной сигнал D2 таходатчика в интервале от 0В до +5В;
- Контакт **4** – общий вывод таходатчика.

4.5. Рекомендуемые сечения проводов для подключения к разъемам:

- провода к разъему **X1** диаметром не менее **0.75 кв.мм**;
- провода к разъему **X2** диаметром не менее **0.75 кв.мм**;
- провода к разъему **X3** диаметром не менее **0.5 кв.мм**;
- провода к разъему **X4** диаметром не менее **0.5 кв.мм**;
- провода к разъему **X5** диаметром не менее **0.5 кв.мм**.

4.6. *Устройство* работает в окружающей среде при температуре не более +45°C и не ниже 0°C, атмосферном давлении в диапазоне от 80кПа до 150кПа и влажности не более 93% без конденсации и каплеобразования. *Устройство* должно быть защищено от прямого попадания солнечного света.

4.7. При перемещении *Устройства* из внешней среды с температурой ниже 0°C в помещение с температурой выше 0°C устройство необходимо выдержать при температуре помещения не менее 5 часов в выключенном состоянии.

4.8. Условия монтажа *Устройства* приведены ниже:

- установка *Устройства* вертикально с точностью 4°;
- *Устройство* устанавливается вдали от нагревательных элементов;
- необходимо оставлять достаточно места для перемещения воздуха вдоль *Устройства*;
- необходимо оставлять свободное пространство перед корпусом *Устройства* не менее 10 мм.

Интв. № подл.	Подп. и дата
Взам. инв. №	Интв. № дубл.
Подп. и дата	

Изм	Лист	№ докум.	Подп.	Дата
-----	------	----------	-------	------

БУАД-3-15

ЕМРЦ.421243.070-15 ТУ

Лист

23

5. ОБСЛУЖИВАНИЕ И ТЕКУЩИЙ РЕМОНТ

5.4. После установки (монтажа) *Устройства* в соответствии с настоящим РЭ гарантийный срок работы *Устройства* 18 месяцев со дня его установки (монтажа) или 36 месяцев со дня его приобретения.

5.5. При эксплуатации *Устройства* в соответствии с настоящим РЭ *Устройство* рассчитано на работу в течение 15 лет. При выходе *Устройства* из строя в течение данного срока предприятие-изготовитель в течение гарантийного срока ремонтирует *Устройство* за счет собственных средств, а после гарантийного срока по утвержденным нормам.

5.6. При отсутствии свечения светового индикатора 'ВКЛ' необходимо:

- проверить подачу сетевого питания и величину напряжения;
- открыть заглушку и проверить сохранность плавких предохранителей, размещенных на плате фильтров.
- Дальнейший ремонт должен осуществляться силами предприятия-изготовителя или специализированными предприятиями по ремонту.

6. ПОРЯДОК ФАЗИРОВАНИЯ УСТРОЙСТВА

6.1. Любые изменения подключения кабелей и шин осуществляется при выключенном питании и соблюдении всех правил техники безопасности.

6.2. Подключите все необходимые коммуникации *Устройства*.

6.3. Сдвиньте дверь на середину проема.

6.4. Подайте питание 220В, 50Гц на *Устройство*.

6.5. Определите правильность подключения сигналов D1 и D2 *таходатчика*. Кратковременно подайте команду ОД или ЗД на *Устройство*. Если двери открываются, то показания индикатора на *Устройстве* должны уменьшаться, а если закрываются – увеличиваться. Если это не так, то необходимо выключить *Устройство*, вынуть разъем X5 и поменять на нем местами сигнальные провода таходатчика D1 и D2 (контакты 2 и 3).

6.6. Снова подайте питание 220В, 50Гц на *Устройство*.

6.7. Теперь определите правильность подключения *фаз* асинхронного двигателя. Для этого кратковременно подайте команду ОД или ЗД на *Устройство*, но так чтобы дверь не доходила до упора. При подаче команды ОД, дверь должна открываться, а при подаче команды ЗД – закрываться. Если это не так, то необходимо выключить *Устройство* и поменять местами любые 2 фазы (из трех) асинхронного двигателя либо на разъеме X2 (контакты 4, 5, 6), либо на самом двигателе.

6.8. Опять подайте питание 220В, 50Гц на *Устройство* и убедитесь в правильности движения двери в нужном направлении по командам ОД и ЗД.

7. КОМПЛЕКТНОСТЬ ПОСТАВКИ

7.1. *Устройство* поставляется заказчику в картонной коробке и имеет следующую комплектацию:

- *Устройство*;
- паспорт;
- инструкция по эксплуатации.

8. ХРАНЕНИЕ УСТРОЙСТВА

8.1. *Устройство* хранить в закрытом помещении при температуре не ниже -25°C и не выше +65°C по условиям 1(Л)ГОСТ 15150-69 в упакованном виде. Складирование необходимо производить на стеллажах.

8.2. *Устройство* консервации не подлежит.

Имп. № подл.	Подп. и дата	Взам. инв. №	Инв. № дубл.	Подп. и дата	БУАД-3-15				Лист
					ЕМРЦ.421243.070-15 ТУ				24
Изм	Лист	№ докум.	Подп.	Дата					

9. ТРАНСПОРТИРОВАНИЕ УСТРОЙСТВА

9.1. Транспортирование *Устройства* разрешается производить закрытыми транспортными средствами в соответствии с правилами перевозки грузов, действующими на данном виде транспорта, при воздействии климатических факторов внешней среды по условиям хранения 4(Л2)ГОСТ 15150-69 при температуре окружающей среды не ниже -25°C.

9.2. Условия транспортирования *Устройства* в части воздействия механических факторов -по группе С ГОСТ 23216-78.

Инв. № подл.	Подп. и дата	Взам. инв. №	Инв. № дубл.	Подп. и дата	
Изм	Лист	№ докум.	Подп.	Дата	
				БУАД-3-15	Лист
				ЕМРЦ.421243.070-15 ТУ	25

Лист регистрации изменений.

Изм.	Номера листов (страниц)				Всего листов (страниц) в документе	№ докум.	Входящий № сопровод. докум. и дата	Подпись	дата
	Измененных	Замененных	Новых	Изъятых					

Изн. № подл.	Подп. и дата	Взам. инв. №	Инв. № дубл.	Подп. и дата

Изм	Лист	№ докум.	Подп.	Дата	БУАД-3-15	Лист
					ЕМРЦ.421243.070-15 ТУ	

Инв. № подл.	Подп. и дата	Взам. инв. №	Инв. № дубл.	Подп. и дата

Изм	Лист	№ докум.	Подп.	Дата

БУАД-3-15
ЕМРЦ.421243.070-15 ТУ