

УДК 621.503.55

Группа Э23

УСТРОЙСТВО

БУАД-3-16

РУКОВОДСТВО ПО ЭКСПЛУАТАЦИИ

ЕМРЦ.421243.070-16 РЭ

Инв. № подл.	Подп. и дата	Взам. инв. №	Инв. № дубл.	Подп. и дата

Москва 2005 г.

СОДЕЖАНИЕ

Лист

1. Введение	3
2. Правила безопасности	3
3. Описание и работа	5
3.1. Назначение	5
3.2. Функции	5
3.3. Технические характеристики	5
3.4. Внешние контакты	6
3.5. Информационный обмен со станцией СУЛ	6
3.6. Панель управления	10
3.7. Усилие на приводном ремне	11
3.8. Основные режимы функционирования	11
3.9. Типы параметров	17
4. Использование	23
5. Обслуживание и текущий ремонт	25
6. Порядок фазирования	25
7. Комплектность поставки	25
8. Хранение	26
9. Транспортирование	26

Перв. примен.	
Справ. №	

Подп. и дата	
Изн. № дубл.	
Взам. инв. №	
Подп. и дата	

Изн. № подл.	
--------------	--

Изн.	Лист	№ докум.	Подп.	Дата
Разраб.				
Пров.				
Т. контр.				
Н. контр.				
Гл. конст				

ЕМРЦ.421243.070-16 РЭ					
УСТРОЙСТВО БУАД-3-16			Лит.	Лист	Листов
Руководство по эксплуатации				2	28

1. ВВЕДЕНИЕ

Настоящее Руководство по эксплуатации (в дальнейшем РЭ) в соответствии с ГОСТ 2.601-95 описывает функционирование и использование Устройства БУАД-3-16 ЕМРЦ.421243.070-16 ТУ (в дальнейшем *Устройство*), а также текущее обслуживание, текущий ремонт, хранение, транспортировку и утилизацию *Устройства*.

Устройство управляет асинхронным электродвигателем **АИР63В4** (производство ЗАО «Мосэлектромаш», г. Лобня, М.О.), обмотки которого соединены по схеме «треугольник» (220В). Вал электродвигателя соединен с валом ведущего зубчатого шкива (зубчатый шкив с числом зубьев 26 под зубчатый ремень НТD5М (МТD5М) с шагом 5мм) через клиноременную передачу с передаточным коэффициентом 3.

Обратная связь осуществляется с помощью сдвоенного оптического таходатчика (энкодера), рассчитанного на механический прерыватель с числом пазов 60 и расположенного на ведущем зубчатом шкиве. В качестве такого датчика может использоваться оптический таходатчик *ЕМРЦ.31.6100 (ЕМРЦ.316100-01)* (производство ООО ОКБ «Электромашприбор», г. Москва).

Устройство синхронизируется по сигналу ДК в закрытом состоянии для выполнения функции скоростного движения.

Устройством управляет лифтовая станция «Система Управления Лифтом СУЛ.1124.00.00.00.00» (в дальнейшем **СУЛ**) (производство ОАО «МЭЛ», г. Москва, 2-ой Иртышский пр.) по двухпроводному кабелю.

Обслуживание *Устройства*, представленного в РЭ, должны осуществлять технические работники, имеющие техническое образование, изучившие настоящее РЭ и прошедшие аттестацию по электробезопасности на уровне не ниже 3-ей группы.

Вид климатического исполнения УХЛ-4,2 по ГОСТ 15150-69.

2. ПРАВИЛА БЕЗОПАСНОСТИ

2.1. Запрещается подавать питающее напряжение на не полностью закрытое или повреждённое *Устройство*.

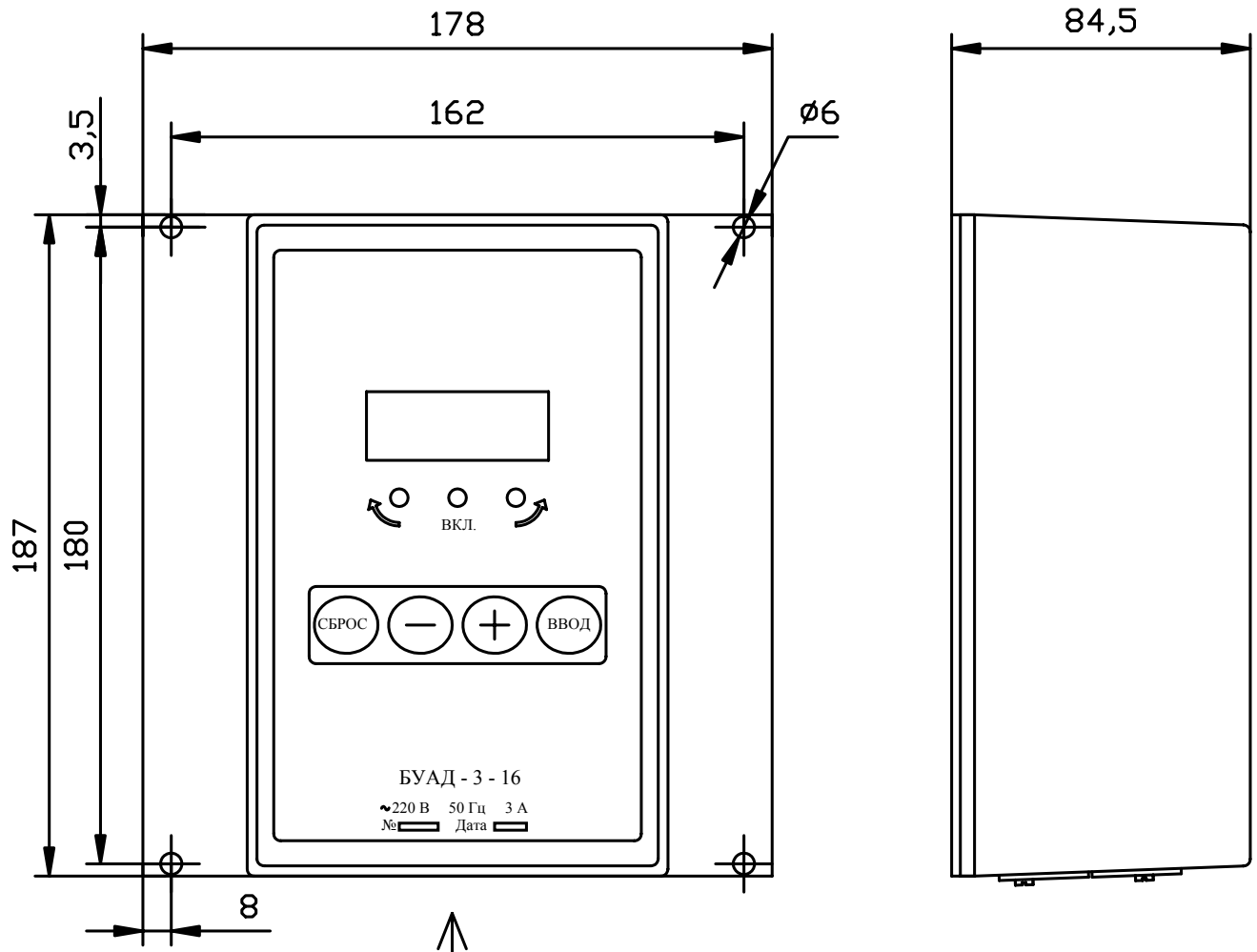
2.2. Запрещается подавать питающее напряжение на *Устройство* при повреждённой изоляции подключаемых проводов.

2.3. Запрещается подавать питающее напряжение на *Устройство* при отсутствии заземления корпуса.

2.4. Запрещается проводить любые работы на приводе дверей при включенном *Устройстве* из-за возможности неожиданного пуска двигателя по внешней команде.

2.5. При любом вмешательстве, как в электрическую, так и в механическую часть *Устройства* или оборудования необходимо предварительно отключить питание *Устройства*. После отключения *Устройства* от сети подождите 3 минуты, прежде чем его вскрыть. Этого времени достаточно для разряда конденсаторов.

Инв. № подл.	Подп. и дата	Взам. инв. №	Инв. № дубл.	Подп. и дата	Изм	Лист	№ докум.	Подп.	Дата	ЕМРЦ.421243.070-16 РЭ	Лист
											3



↑
А

Вид А

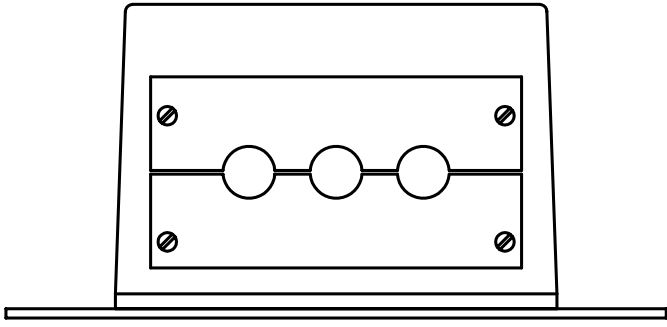


Рис.1. Габаритно-присоединительные размеры Устройства.

Инв. № подл.	Подп. и дата	Взам. инв. №	Инв. № дубл.	Подп. и дата

Изм	Лист	№ докум.	Подп.	Дата

ЕМРЦ.421243.070-16 РЭ

3. ОПИСАНИЕ И РАБОТА УСТРОЙСТВА

3.1. НАЗНАЧЕНИЕ УСТРОЙСТВА

Устройство относится к классу *Устройств* комплектных низковольтных в соответствии с ГОСТ Р 51321.1-2000 и является устройством управления автоматическими дверьми на основе трехфазного асинхронного электродвигателя с короткозамкнутым ротором.

Устройство питается от однофазной сети $220\text{ В}^{+10\%}_{-15\%}$ с частотой $50\text{ Гц} \pm 1\%$.

Устройство применяется для управления работой механизмов открытия/закрытия лифтовых дверей и выполняет команды *лифтовой станции СУЛ*.

В технической документации и при заказе *Устройство* обозначается:
Устройство БУАД-3-16 ЕМРЦ.421243.070-16 ТУ.

3.2. ФУНКЦИИ УСТРОЙСТВА

Устройство выполняет следующие функции:

- обеспечивает быстрое и плавное перемещение дверей;
- определяет текущее положение дверей и наличие препятствия;
- выдает сигналы открытого и закрытого положения, а также наличия препятствия;
- обеспечивает защиту устройства и электродвигателя от перенапряжения, превышения тока.

3.3. ТЕХНИЧЕСКИЕ ХАРАКТЕРИСТИКИ

Габаритно-присоединительные размеры *Устройства* приведены на **рис.1**.

Степень защиты *Устройства*, обеспечиваемая корпусом, **IP 52** по ГОСТ 14254-96.

Устройство питается от однофазной сети $220\text{ В}^{+10\%}_{-15\%}$ с частотой $50\text{ Гц} \pm 1\%$.

Масса *Устройства* не превышает 1,75 кг.

Количество гальванически развязанных входов-выходов управления (СУЛ) 2.

Максимальное напряжение между сетью и цепями управления 1500 В.

Потребляемая мощность без подключения к *Устройству* трехфазного асинхронного электродвигателя должна быть не более 50 Вт.

Выходное напряжение, подаваемое на электродвигатель, может достигать 90% от напряжения сети.

Несущая частота модуляции выходного напряжения 15,6 кГц.

Максимальная мощность на валу электродвигателя 0,37 кВт.

Максимальный действующий ток не более 8 А.

Максимальный средний ток потребления 4 А.

Имеется двухзвенный фильтр ЭМС напряжения сети.

Имеется фильтр фаз выходного напряжения, поступающего на электродвигатель.

Допускается непрерывный режим работы.

При подключении *Устройства* к однофазной сети $220\text{ В}^{+10\%}_{-15\%}$ с частотой $50\text{ Гц} \pm 1\%$

Устройство должно быть устойчивым к динамическому изменению напряжения по ГОСТ Р 51317.4.11-99.

Устройство разработано в соответствии с ГОСТ Р 51321.1-2000. При этом *Устройство* должно обеспечивать ниже перечисленную помехозащищенность:

- устойчивость к электростатическим разрядам степень жесткости 3 по ГОСТ Р 51317.4.2-99;

Инв. № подл.	Подп. и дата	Взам. инв. №	Инв. № дубл.	Подп. и дата	Изм	Лист	№ докум.	Подп.	Дата	ЕМРЦ.421243.070-16 РЭ	Лист
											5

- устойчивость к радиочастотному электромагнитному полю степень жесткости 3 по ГОСТ Р 51317.4.3-99;
- устойчивость к наносекундным импульсным помехам степень жесткости 4 по ГОСТ Р 51317.4.4-99;
- устойчивость к микросекундным импульсным помехам степень жесткости 3 по ГОСТ Р 51317.4.5-99.

Устройство должно быть устойчивым к наведенным и излучаемым радиопомехам в соответствии с ГОСТ Р 51317.6.1-99 и ГОСТ Р 51318.14.2-99.

Устройство во включенном состоянии должно обеспечивать виброустойчивость степень жесткости VI по методу 102-1 ГОСТ 16962.2-90 и в выключенном состоянии должно обеспечивать вибропрочность по методу 103-2.1 степень жесткости VI по короткой программе ГОСТ 16962.2-90.

Устройство должно проходить испытания на ударную прочность по методу 104-1 ГОСТ 20.57.406-81, группа жесткости 4 по ГОСТ 16962.2-90, ГОСТ 17516.1-90 и степень жесткости 1 по ГОСТ 20.57.406-81. Устройство должно проходить испытания на ударную устойчивость по методу 105-2 ГОСТ 16962.2-90 по степени жесткости 1.

Устройство должно выдерживать влагостойкость по ГОСТ Р МЭК 335-1-94 при 93% максимальной относительной влажности без конденсации и каплеобразования.

Устройство должно выдерживать верхнее значение температуры в соответствии с ГОСТ 16962.1-89 при испытании по методу 201-2 до +65 (5 при хранении и до +45 С при функционировании).

3.4. ВНЕШНИЕ КОНТАКТЫ УСТРОЙСТВА

На **рис.2** показана блок-схема подключения внешних контактов *Устройства*. На **рис.3** показаны и подписаны отдельные контакты каждого из разъемов *Устройства*.

3.4.1. Внешние контакты для станции управления лифтов (СУЛ) (см. рис. 2, 3):

- F, N – контакты для подачи сетевого напряжения $220 В_{-15\%}^{+10\%}$ с частотой 50 Гц $\pm 1\%$.
- PE – корпус *Устройства*.
- F1, F2, F3 – выходное напряжение, подаваемое на двигатель.
- +V, -V – питание таходатчика, гальванически развязано с силовой цепью.
- D1, D2 – входные сигналы таходатчика (4-5В), гальванически развязаны с силовой цепью.
- K1 – сигнал 1 последовательного цифрового канала со станцией СУЛ, гальванически развязан с силовой цепью.
- K2 – сигнал 2 последовательного цифрового канала со станцией СУЛ, гальванически развязан с силовой цепью.

3.4.2. Узел подключения внешних коммуникаций

Узел подключения внешних коммуникаций состоит из заглушки для крепления металлорукавов (**рис.1, вид А**) и разъемов для подсоединения шин сетевого питания, цепей выходных напряжений для электродвигателя, цепей управления работой устройства, цепей подключения таходатчика (**рис.3**).

Инв. № подл.	Подп. и дата	Взам. инв. №	Инв. № дубл.	Подп. и дата	ЕМРЦ.421243.070-16 РЭ					Лист
										6
Изм	Лист	№ докум.	Подп.	Дата						

3.5. ИНФОРМАЦИОННЫЙ ОБМЕН СО СТАНЦИЕЙ СУЛ

3.5.1. В штатном режиме обмен информацией между *Устройством* и **СУЛ** выполняется в каждом полном периоде $T_{\text{маш}}$ ($130 \pm 2 \text{мс}$) четырьмя информационными словами (ИС):

1. по командному слову (КС) канала кабины с номером №0x8B производится прием ИС из СУЛ.
2. по КС канала кабины с номером №0x8C производится передача ИС в СУЛ.
3. по КС канала кабины с номером №0xEF производится прием технологического ИС из СУЛ.
4. по КС канала кабины с номером №0xFF производится передача технологического ИС в СУЛ.

Примечание. Технологические слова в канале кабины № 0xEF и №0xFF передаются только в автономном режиме работы *Устройства*.

3.5.2. Возможны два варианта форматов ИС №0x8C:

1. Передается информация из *Устройства* в штатном режиме работы в соответствии с **таблицей 1**. Штатный режим индикации задается сигналом ВИНД=1 в 0-ом бите байта в ИС №0x8B.
2. Передается информация из *Устройства* в режиме аварии или в режиме индикации в соответствии с **таблицей 2**. Режим индикации задается сигналом ВИНД=0 в 0-ом бите байта в ИС №0x8B. При режиме аварии (например, ДИС=1) штатный обмен не требуется и возможен режим отображения байта ошибок.

Таблица 1. Форматы информационных слов обмена.

Номер КС	Биты							
	7	6	5	4	3	2	1	0
0x8C	ВКО	ПВКЗ	ВКЗ	ДИС	ИП	РВМ	ГОТ	ИНД=1
0x8B	ОД	ЗД	АРР	Резерв	КИП	Резерв	ДК	ВИНД
0xEF	Командное слово для технологического режима							
0xFF	Командное слово для технологического режима							

Таблица 2. Формат байта ошибок.

Номер КС	Биты							
	7	6	5	4	3	2	1	0
0x8C	ELrL	EdIr	ET0	E0L	INPP	E0U	E0C	ИНД=0

3.5.3. В **таблице 1** приняты следующие обозначения сигналов из *Устройства*:

- ВКО=1 – сигнал конечного положения привода двери при открытии;
- ПВКЗ=1 – *Устройство* обработало сигнал закрытого состояния двери кабины ДК=1;
- ВКЗ=1 – сигнал конечного положения привода двери при закрытии;
- ДИС=1 – сигнал аварии *Устройства*;

Изн	Лист	№ докум.	Подп.	Дата	ЕМРЦ.421243.070-16 РЭ	Лист
						7

- ИП=1 – сигнал режима калибровки величины проема, выставляется при получении сигнала КИП из СУЛ и после полного открытия и подаче сигнала на закрытие, снимается после завершения калибровки и выдачи сигнала ВКЗ.
- РВМ=1 – сигнал наличия механического препятствия при закрытии двери, по которому *Устройство* производит экстренную остановку привода;
- ГОТ=1 – сигнал готовности привода к штатному функционированию, выставляется после завершения процедуры синхронизации при включении питания, снимается при возникновении аварии;
- ИНД=1 – передается байт состояния *Устройства*, ИНД=0 - передается байт ошибок *Устройства*;

3.5.4. В **таблице 1** приняты следующие обозначения сигналов из СУЛ:

- ОД=1 – сигнал на открытие дверей, снимается после получения из *Устройства* сигнала ВКО. При снятии сигнала до полного открытия происходит экстренная остановка привода.
- ЗД=1 – сигнал на закрытие дверей, снимается после получения из *Устройства* сигнала ВКЗ или РВМ. При снятии сигнала до полного закрытия происходит экстренная остановка привода.
- АРР=1 – сигнал на включение режима удержания или арретирования при закрытии;
- "Резерв"]=0 – резервный сигнал;
- КИП=1 – сигнал на включение режима калибровки;
- ДК=1 – сигнал полного закрытия двери кабины;
- ВИНД=1 – сигнал запроса передачи из *Устройства* байта рабочего состояния (ИС №0x0С из **таблицы 1**), ВИНД=0 – сигнал запроса передачи байта ошибок из *Устройства* (ИС №0x0С из **таблицы 2**);

3.5.5. В **таблице 2** приняты следующие обозначения сигналов байта ошибок, выдаваемого при ВИНД=0 в СУЛ:

- "Резерв"]=0 – резервный сигнал;
- EdIr=1 – ошибка направления, одновременно поданы команды ОД и ЗД;
- ET0=1 – таймаут движения, превышено максимальное время открытия или закрытия (задаются в таблице параметров);
- E0L=1 – переезд зоны полного открытия (**С0, рис.5**) или полного закрытия (**С9, рис.5**);
- INPP =1– идет ввод данных с клавиатуры *Устройства*;
- E0U=1 – перегрузка по напряжению (напряжение на звене постоянного тока превышает 410 В), при снижении напряжения до 350 В *Устройство* запускается автоматически;
- E0C=1 – сработала защита по току.
- ELrL=1 – длина проема находится вне допустимых пределов.

3.5.6. *Устройство* отслеживает наличие обмена по каналу связи с СУЛ. Если связь отсутствует в течение 2х секунд, то *Устройство* производит форсированный останов движения (при его наличии), выключает двигатель и блокирует работу канала СУЛ на передачу. При восстановлении связи, *Устройство* начинает работать штатно.

Инв. № подл.	Подп. и дата	Взам. инв. №	Инв. № дубл.	Подп. и дата	Изм	Лист	№ докум.	Подп.	Дата	ЕМРЦ.421243.070-16 РЭ	Лист
											8

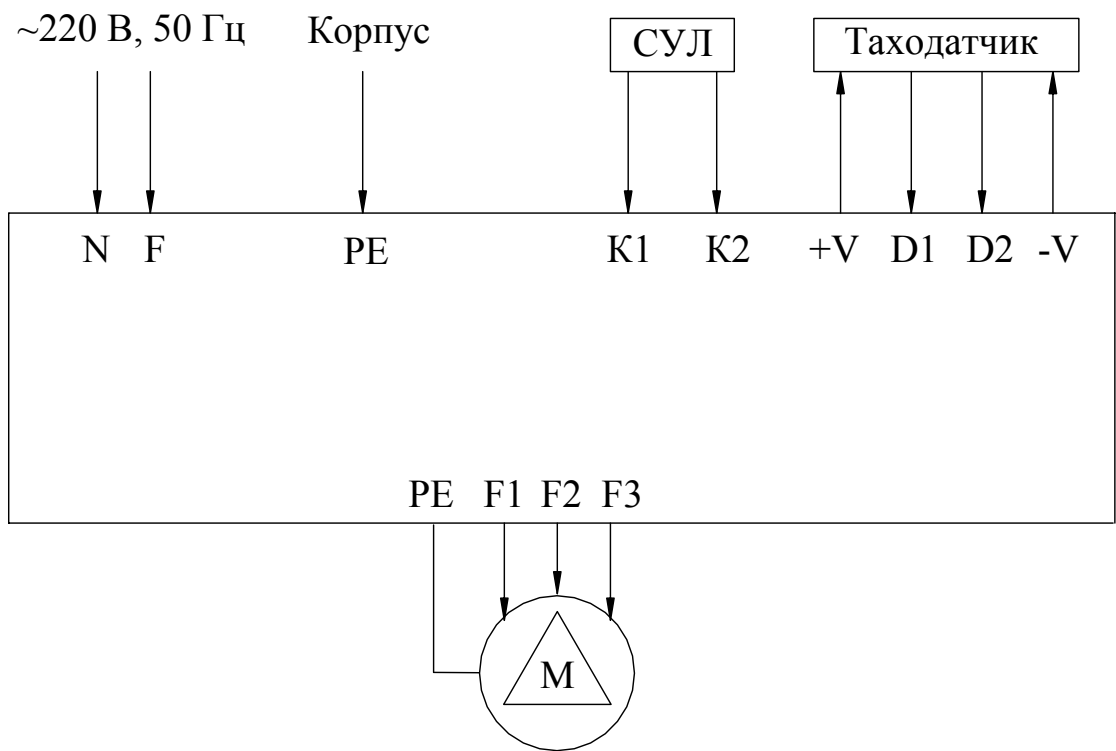


Рис.2. Блок-схема подключения внешних контактов БУАД-3-16.

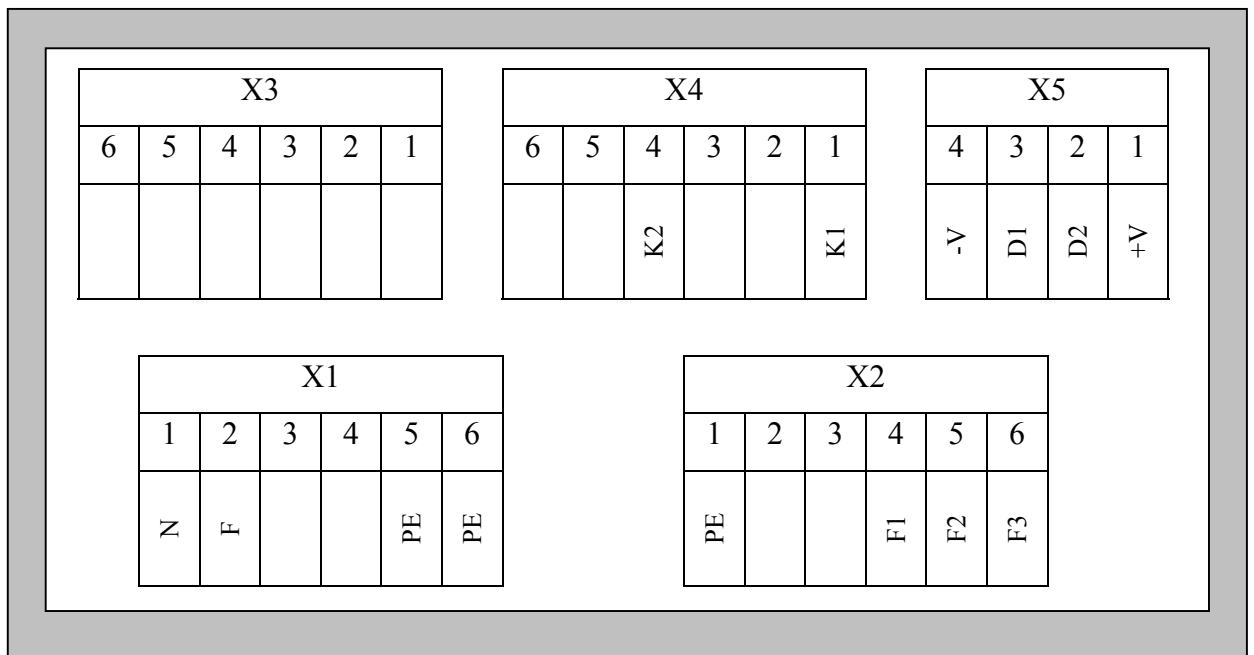


Рис. 3. Схема подключения внешних контактов БУАД-3-16.

Инв. № подл.	Подп. и дата	Взам. инв. №	Инв. № дубл.	Подп. и дата

Изм	Лист	№ докум.	Подп.	Дата

ЕМРЦ.421243.070-16 РЭ

3.6. ПАНЕЛЬ УПРАВЛЕНИЯ

Панель управления (рис.4) состоит из четырех светодиодных семи сегментных индикаторов для отображения цифровой и текстовой информации, трех светодиодов (слева направо): 'ЗД' (закрытие), 'ВКЛ' (питание подано или неисправность), 'ОД' (открытие) и четырех кнопок: 'СБРОС', '-', '+', 'ВВОД' для ввода параметров *Устройства*.

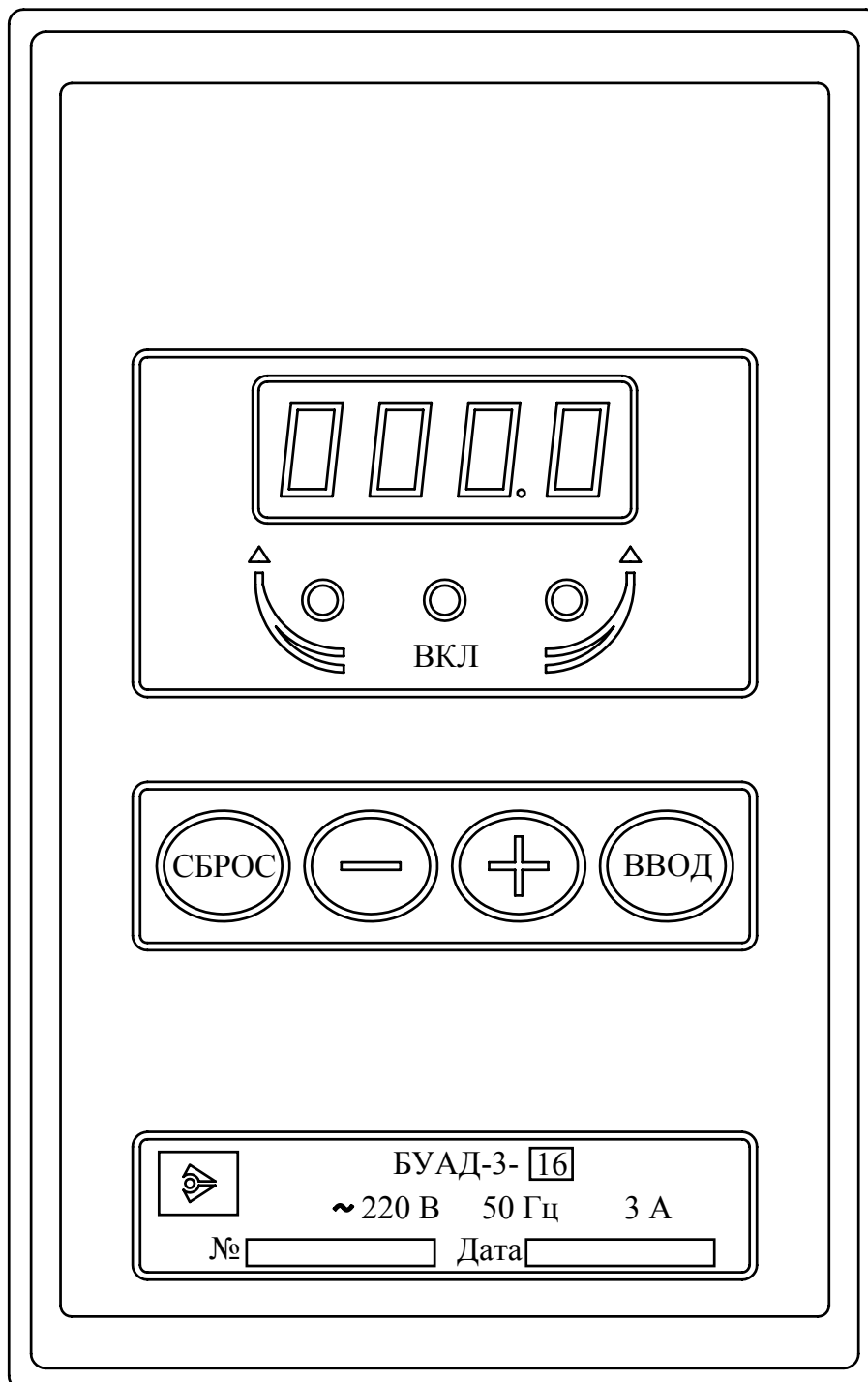


Рис.4. Панель управления *Устройства*.

Инв. № подл.	Подп. и дата	Взам. инв. №	Инв. № дубл.	Подп. и дата

Изм	Лист	№ докум.	Подп.	Дата

3.7. УСИЛИЕ НА ПРИВОДНОМ РЕМНЕ

Усилие F_n на приводном ремне в общем случае определяется по формуле:

$$F_n = \frac{Md}{Dn} \cdot Nb, \text{ где}$$
$$\frac{2}{2}$$

Md – момент на валу двигателя,

Dn – диаметр шкива зубчатого ремня,

Nb – коэффициент передачи редуктора от двигателя на шкив зубчатого ремня ($Nb=1$ при отсутствии редуктора).

Поскольку момент выбранного двигателя имеет определенное значение, то чем меньше диаметр насадки зубчатого ремня, тем выше усилие на ремне.

3.8. ОСНОВНЫЕ РЕЖИМЫ ФУНКЦИОНИРОВАНИЯ УСТРОЙСТВА

3.8.1. Имеются следующие основные режимы функционирования Устройства:

- ‘Начальная индикация’,
- ‘Измерение проема’,
- ‘Синхронизация’,
- ‘Обнуление’,
- ‘Арретирование’ или ‘Удержание’,
- ‘Открытие’,
- ‘Закрытие’,
- ‘Механическое препятствие’,
- ‘Ошибка’,
- ‘Ввод’.

3.8.2. Режим ‘Начальная индикация’

3.8.2.1. Данный режим предназначен для однократной выдачи служебной информации при каждом включении *Устройства*.

3.8.2.2. На цифровой индикатор панели управления последовательно с секундной задержкой выдаются:

- Номер версии программы: **316.x**, где **x** отражает изменение программного обеспечения.
- Код-идентификатор (для считывания в дальнейшем забытого пароля администратора для программирования параметров).
- Название системы управления *Устройством*: **SUL (СУЛ)**.
- После этого на секунду подается звуковой сигнал. Это означает, что *Устройство* закончило выдачу служебной информации и готово к работе.

3.8.3. Режим ‘Измерение проема’

3.8.3.1. Режим измерения проема инициализируется при подаче команды КИП (1), а также при записи нуля в ячейку $Len=tP.21$, которая проверяется при каждой подаче команды ОД (1) или ЗД (1). При этом *Устройство* штатно исполняет все команды, но двигается на медленной скорости V_{sup} , пока не будет завершено измерение проема. Для индикации процесса измерения проема используется сигнал ИП (ИП=1 – идет измерение проема). Измерение проема производится в импульсах таходатчика.

Подп. и дата	
Инв. № дубл.	
Взам. инв. №	
Подп. и дата	
Инв. № подл.	

Изм	Лист	№ докум.	Подп.	Дата
-----	------	----------	-------	------

3.8.3.2. В миллиметры импульсы таходатчика переводятся с помощью умножения на

$$\text{коэффициент } K_s = \frac{\pi \cdot D_n \cdot N_d}{2 \cdot N_z \cdot N_b}, \text{ где}$$

N_z – число зубьев таходатчика,

N_b – коэффициент передачи редуктора,

D_n – диаметр шкива приводного зубчатого ремня в мм,

N_d – коэффициент деления частоты ротора до таходатчика; если таходатчик расположен на приводном ремне, $N_d=N_b$, если на валу двигателя – $N_d=1$.

3.8.3.3. Используемый *Устройством* K_s умноженный на 100 отображается на индикаторе, если установить параметр $Sw_ind=2$ (переключатель режимов индикации, см. описание параметров).

3.8.3.4. Для осуществления измерения проема нужно сначала подать команду КИП (1) или записать ноль в ячейку $Len=tP.21$.

3.8.3.5. Затем необходимо подать команду ЗД (1). В момент подачи команды ЗД (1) снимается сигнал ГОТ (0). При получении сигнала ДК (1) *Устройство* сразу выдаст сигнал ПВКЗ (1) (предварительный ВКЗ) для ускорения обработки закрытого состояния. После этого можно снять команду ЗД(0), закрытие будет происходить автоматически до достижения упора, после чего будет выдан сигнал ВКЗ(1) и ИП(1), а также произойдет синхронизация *Устройства* на минимальном значении длины проема и будет выдан сигнал ГОТ(1).

3.8.3.6. Затем нужно подать команду ОД (1). При получении упора при открытии будет выдан сигнал ВКО (1) и снят сигнал ИП (0). *Устройство* сравнит полученное значение длины проема с минимальным и максимальным значением и, если оно будет находиться в допустимых пределах, произойдет запись полученного значения в память, в противном случае будет выдана ошибка **ELrL** (длина проема находится вне допустимых пределов) и записи полученного значения в память не произойдет.

3.8.3.7. Команда КИП может быть снята либо после выдачи ИП (1), либо после завершения измерения проема.

3.8.4. Режим ‘Синхронизация’

3.8.4.1. Данный режим возникает при подаче питания на *Устройство*, при этом *Устройство* штатно исполняет все команды, но двигается на медленной скорости V_{syn} , пока не будет определено положение при **закрытии**.

3.8.4.2. Сигнал ГОТ=0 при отсутствии синхронизации и возникновении аварии.

3.8.4.3. При получении сигнала ДК (1) в процессе закрытия (ЗД (1)) *Устройство* сразу выдаст сигнал ПВКЗ (1) (предварительный ВКЗ) для ускорения обработки закрытого состояния. После этого можно снять команду ЗД(0), закрытие будет происходить автоматически до достижения упора, после чего будет выдан сигнал ВКЗ(1) и ГОТ(1), а также произойдет синхронизация *Устройства* на значении длины проема, ранее измеренного и записанного в память ($Len=tP.21$).

3.8.4.4. Если подана команда ЗД (1) и в момент обнаружения упора не подан сигнал ДК (0), то *Устройство* выдаст сигнал РВМ (1) (механическое препятствие) и положение будет по-прежнему не определено.

3.8.5. Режим ‘Обнуление’

3.8.5.1. В этот режим *Устройство* переходит при необходимости обесточить двигатель.

3.8.5.2. В данном режиме на цифровом индикаторе отображается текущее положение в импульсах таходатчика или миллиметрах, непрерывно светится светодиод ‘**ВКЛ**’, а светодиоды направления выключены.

3.8.5.3. Данный режим возникает

- при аварии;

Индв. № подл.	Подп. и дата	Взам. инв. №	Индв. № дубл.	Подп. и дата	3.8.4.1. Данный режим возникает при подаче питания на <i>Устройство</i> , при этом <i>Устройство</i> штатно исполняет все команды, но двигается на медленной скорости V_{syn} , пока не будет определено положение при закрытии .				Лист
					3.8.4.2. Сигнал ГОТ=0 при отсутствии синхронизации и возникновении аварии.				
Индв. № подл.	Подп. и дата	Взам. инв. №	Индв. № дубл.	Подп. и дата	3.8.4.3. При получении сигнала ДК (1) в процессе закрытия (ЗД (1)) <i>Устройство</i> сразу выдаст сигнал ПВКЗ (1) (предварительный ВКЗ) для ускорения обработки закрытого состояния. После этого можно снять команду ЗД(0), закрытие будет происходить автоматически до достижения упора, после чего будет выдан сигнал ВКЗ(1) и ГОТ(1), а также произойдет синхронизация <i>Устройства</i> на значении длины проема, ранее измеренного и записанного в память ($Len=tP.21$).				Лист
					3.8.4.4. Если подана команда ЗД (1) и в момент обнаружения упора не подан сигнал ДК (0), то <i>Устройство</i> выдаст сигнал РВМ (1) (механическое препятствие) и положение будет по-прежнему не определено.				
					ЕМРЦ.421243.070-16 РЭ				
Изм	Лист	№ докум.	Подп.	Дата					

- при арретировании (удержании), если положение находится в зоне нечувствительности (при выходе из зоны нечувствительности двигатель включается снова).
- при полном закрытии и отсутствии логических сигналов ОД (0), ЗД (0), АРР (0) и при $Fvkz=0$ (сила удержания при закрытии в зоне точной остановки).

3.8.6. Режим ‘Арретирование’ или ‘Удержание’

3.8.6.1. В данный режим *Устройство* переходит при необходимости одностороннего или двухстороннего удержания положения.

3.8.6.2. На цифровом индикаторе отображается текущее положение в импульсах таходатчика или миллиметрах, непрерывно светится светодиод ‘ВКЛ’, а светодиоды направления движения светятся при приложении усилия двигателем в данном направлении.

3.8.6.3. Одностороннее удержание положения реализуется автоматически после получения открытого состояния (замкнулся СК ВКО) с силой *Fарго*, причем точка удержания в зоне открытия равна $Xарго=Do+30-Dкееро$ (при полном открытии $Xарго=0$), где *DO* – ширина зоны *С0* (рис.6), т.е. точка удержания позиционируется относительно точки *DO* или начала зоны *С0*. При подходе к точке удержания сила и скорость уменьшаются.

3.8.6.4. Одностороннее удержание положения реализуется также после получения закрытого состояния (замкнулся СК ВКЗ). Точка удержания в зоне закрытия равна $Xаргс=L+30-Dкеерс$, где *L* – длина проема. Если $Xаргс<L$, то в промежутке *L-Xаргс* действует всегда сила закрытия *Fvkz*. При отсутствии сигнала АРР(0) в оставшейся части проема также действует сила *Fvkz*, а при наличии сигнала АРР(1) – сила *Fаррс*. Сила *Fvkz* выбирается небольшой, достаточной для того, чтобы дверь не приоткрывалась самостоятельно. Таким образом, реализуется режим, когда в зоне точной остановки не подается сигнал АРР(0) и пассажир при этом может самостоятельно открыть дверь. С помощью параметра АРР_О можно включить полностью автоматический режим удержания после получения закрытого состояния без управления сигналом АРР.

3.8.6.5. Двухстороннее удержание положения реализуется автоматически в произвольном промежуточном состоянии между упорами вне указанных выше зон с силой *Fаргм*, причем точка удержания запоминается после полного торможения, при подходе к точке удержания сила и скорость уменьшаются.

3.8.7. Режим ‘Открытие’

3.8.7.1. В данный режим *Устройство* переходит при необходимости открытия двери.

3.8.7.2. Данный режим включается при наличии сигнала ОД (1) и отсутствии сигнала ЗД (0). При снятии сигнала ОД (0) во время движения, производится экстренное торможение.

3.8.7.3. На цифровом индикаторе отображается текущее положение в импульсах таходатчика или миллиметрах, непрерывно светится светодиод ‘ВКЛ’, светится светодиод ‘ОД’ и не светится светодиод ‘ЗД’.

3.8.7.4. *Устройство* обрабатывает траекторию движения, показанную на рис.6, справа налево. На рис.6 отображено также распределение сил на участках траектории при открытии.

3.8.7.5. При достижении зоны *С0* при движении выдается сигнал ВКО (1). После этого происходит движение к точке удержания $Xарго=Do+30-Dкееро$ (при полном открытии $Xарго=0$) с силой *Fарго* (сила арретирования или удержания при открытии) и скоростью *Varг*. При этом при подходе к точке удержания сила и скорость уменьшаются.

3.8.8. Режим ‘Закрытие’

3.8.8.1. В данный режим *Устройство* переходит при необходимости закрытия двери.

3.8.8.2. Данный режим включается при наличии сигнала ЗД (1) и отсутствии сигнала ОД (0). При снятии сигнала ЗД (0) во время движения, производится экстренное торможение.

Инв. № подл.	Подп. и дата	Взам. инв. №	Инв. № дубл.	Подп. и дата	Изм	Лист	№ докум.	Подп.	Дата	ЕМРЦ.421243.070-16 РЭ	Лист
											13

- 3.8.8.3. На цифровом индикаторе отображается текущее положение в импульсах таходатчика, непрерывно светится светодиод 'ВКЛ', светится светодиод 'ЗД' и *не светится* светодиод 'ОД'.
- 3.8.8.4. *Устройство* обрабатывает траекторию движения, показанную на **рис.6**, слева направо. На **рис.6** отображено также распределение сил на участках траектории при закрытии.
- 3.8.8.5. При получении сигнала ДК (1), *Устройство* сразу выдаст сигнал ПВКЗ (1) (предварительный ВКЗ) для ускорения обработки закрытого состояния. После этого можно снять команду ЗД(0), закрытие будет происходить автоматически до достижения упора, после чего будет выдан сигнал ВКЗ(1).
- 3.8.8.6. При **полном закрытии**, когда одновременно подана команда ДК (1) и *Устройство* определило наличие упора в зоне С9 (см. **рис.5**), выдается сигнал ВКЗ (1).
- 3.8.8.7. Упор определяется через 0.25 сек. после прекращения движения в направлении закрытия.

3.8.9. Режим 'Механическое препятствие'

- 3.8.9.1. В данный режим *Устройство* переходит при наличии препятствия в проеме во время закрытия.
- 3.8.9.2. После полного останова при обнаружении препятствия *Устройство* переходит в режим 'Арретирование' или 'Удержание' и формирует сигнал РВМ (1).
- 3.8.9.3. *Устройство* снимает сигнал РВМ (0) после полного открытия при выдаче сигнала ВКО (1).
- 3.8.9.4. Точка возникновения препятствия не запоминается и при закрытии после полного открытия не обрабатывается.

3.8.10. Режим 'Ошибка'

- 3.8.10.1. При возникновении ошибки в *Устройстве* двигатель выключается (режим 'Обнуление'), светодиод 'ВКЛ' начинает мигать, а на индикаторе сокращенно отображается название ошибки. При этом также снимается сигнал ГОТ (0) и устанавливается сигнал ДИС (1).
- 3.8.10.2. Могут возникнуть следующие ошибки:

- **E0C** – перегрузка по току: ток выходных ключей превысил пороговое значение, заданное аппаратно. Ошибка снимается при выключении и повторном включении *Устройства*.
- **E0U** – перегрузка по напряжению: напряжение на выходных ключах превышает 410В. При снижении напряжения до 350В *Устройство* запускается автоматически.
- **EdIr** – ошибка направления, одновременно поданы команды ОД и ЗД. Ошибка сбрасывается при подаче верного кода направления.
- **Et0** – таймаут движения, превышено максимальное время открытия или закрытия, которые задаются в таблице параметров. *Синхронизация* в этом случае выключается. Ошибка сбрасывается при смене кода направления вращения, но затем необходимо провести *синхронизацию* заново. При повторном неоднократном возникновении данной ошибки можно провести **измерение проема**, если затем эта ошибка все равно будет возникать, необходимо проверить механику привода.
- **E0L** – переезд зоны полного открытия (**С0**, **рис.6**) или полного закрытия (**С9**, **рис.6**). *Синхронизация* в этом случае выключается. Ошибка сбрасывается при смене кода направления вращения, но затем необходимо провести *синхронизацию* заново. При повторном неоднократном возникновении данной ошибки можно провести **измерение проема**, если затем эта ошибка все равно будет возникать, необходимо проверить механику привода.
- **ELrL** – длина проема находится вне допустимых пределов.
- **ECS** – не совпадает контрольная сумма управляющей программы. Нормальная работа невозможна, необходимо заменить процессор.

Имп. № подл.	Подп. и дата	Взам. инв. №	Инв. № дубл.	Подп. и дата
Изм	Лист	№ докум.	Подп.	Дата

- **ESUL** – таймаут связи со станцией **СУЛ**, нет приема КС и ИС из **СУЛ Устройством** в течение 2х секунд.

3.8.10.3. После устранения ошибки сигнал ДИС=0, а сигнал ГОТ переходит в состояние, которое было перед ошибкой.

3.8.11. Режим ‘Ввод’

3.8.11.1. В этом режиме происходит просмотр и изменение параметров настройки *Устройства*.

3.8.11.2. На **рис. 5** изображена диаграмма ввода параметров с помощью клавиатуры, где кружки с соответствующими надписями обозначают кнопки клавиатуры, причем буква **В** обозначает **ВВОД**, а буква **С** – **СБРОС**.

3.8.11.3. Доступ к таблице параметров защищен паролями с различным уровнем доступа. Пароль администратора открывает доступ ко всей таблице параметров. Пароль пользователя открывает доступ только к самым необходимым параметрам. Выход за пределы области параметров, заданной с помощью строки (ячейка **tP.E0**) и столбца (ячейка **tP.E1**) блокируется для обычного пользователя. Пользователь имеет возможность изменить любой из паролей, если войти в таблицу параметров, используя административный пароль (в ячейке **tP.E2** находится пароль пользователя, а в ячейке **tP.E3** находится пароль администратора).

3.8.11.4. Если пароль еще не был введен, в каком бы состоянии не находился преобразователь, при нажатии на кнопку '**ВВОД**' на индикаторе отображается '**PASS**' – это приглашение ввести пароль. При нажатии еще раз на кнопку '**ВВОД**', происходит переход в режим ввода пароля и на индикаторе отображается '**0---**'. Нажимая кнопки '+' и '-' ('+' - увеличивает цифру, '-' – уменьшает) изменяют цифру 0 до нужной величины, после этого нажимают кнопку '**ВВОД**', сразу вместо '-' загорается цифра 0, ее также изменяют до нужной величины и нажимают кнопку '**ВВОД**'. Аналогично вводят остальные цифры. Затем нажимают кнопку '**ВВОД**' и происходит проверка пароля. При неверном пароле происходит возврат индикации в исходное состояние, при этом в течение всей попытки ввода пароля режим работы преобразователя не изменяется. После успешного ввода пароля, при нажатии на любую кнопку двигатель прекращает вращение, светодиод '**ВКЛ**' гасится, а светодиоды направления загораются, индицируя режим ввода. Блок переходит в режим ввода и на индикаторе высвечивается '**tP.0-**' - это приглашение ввести параметр. Первая цифра отображает тип параметра, вторая - номер параметра в *шестнадцатеричном* виде. Тип и номер параметра заносятся как при вводе пароля.

3.8.11.5. После набора и ввода типа и номера, отображается значение параметра. При нажатии кнопки '**ВВОД**' происходит переход в режим изменения параметра и на индикаторе отображается '**0---**'. Значение параметра вводится аналогично. После ввода отображается набранное значение. Кнопка '**СБРОС**' возвращает на предыдущий уровень ввода.

3.8.11.6. Нажатие на любую кнопку, кроме '**СБРОС**', приостанавливает работу двигателя на время 30 секунд, через это время от последнего нажатия на любую кнопку *Устройство* самопроизвольно выходит из режима '**Ввод**'.

3.8.11.7. Выйти из режима '**Ввод**' сразу после программирования *Устройства* можно с помощью кнопки '**СБРОС**', нажимая ее последовательно, пока не пропадет надпись на цифровом индикаторе **tP.XX**, где **X** – любая цифра.

3.8.11.8. Если необходимо сразу отменить ввод пароля, то необходимо записать 0 в ячейку памяти **tP.20**.

3.8.11.9. Если кнопки не нажимаются в течение 10 минут, цифровые индикаторы гасятся (происходит переход цифровых индикаторов в экономичный режим) и отменяются введенные пароли.

Имп. № подл.	Подп. и дата	Взам. инв. №	Инв. № дубл.	Подп. и дата

Изм	Лист	№ докум.	Подп.	Дата

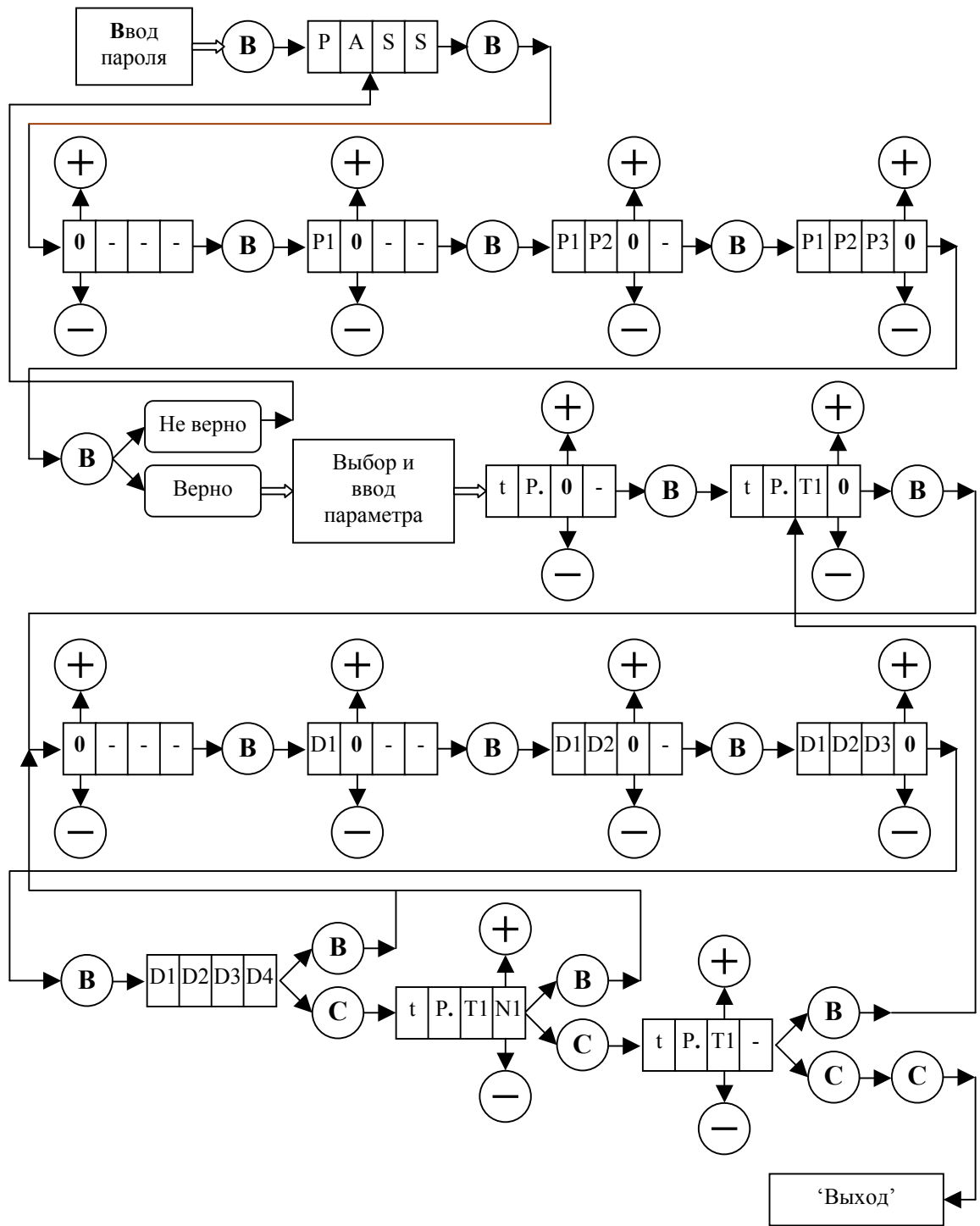


Рис. 5. Ввод параметров с помощью клавиатуры.

Инов. № подл.	Подп. и дата	Взам. инв. №	Инв. № дубл.	Подп. и дата

Изм	Лист	№ докум.	Подп.	Дата

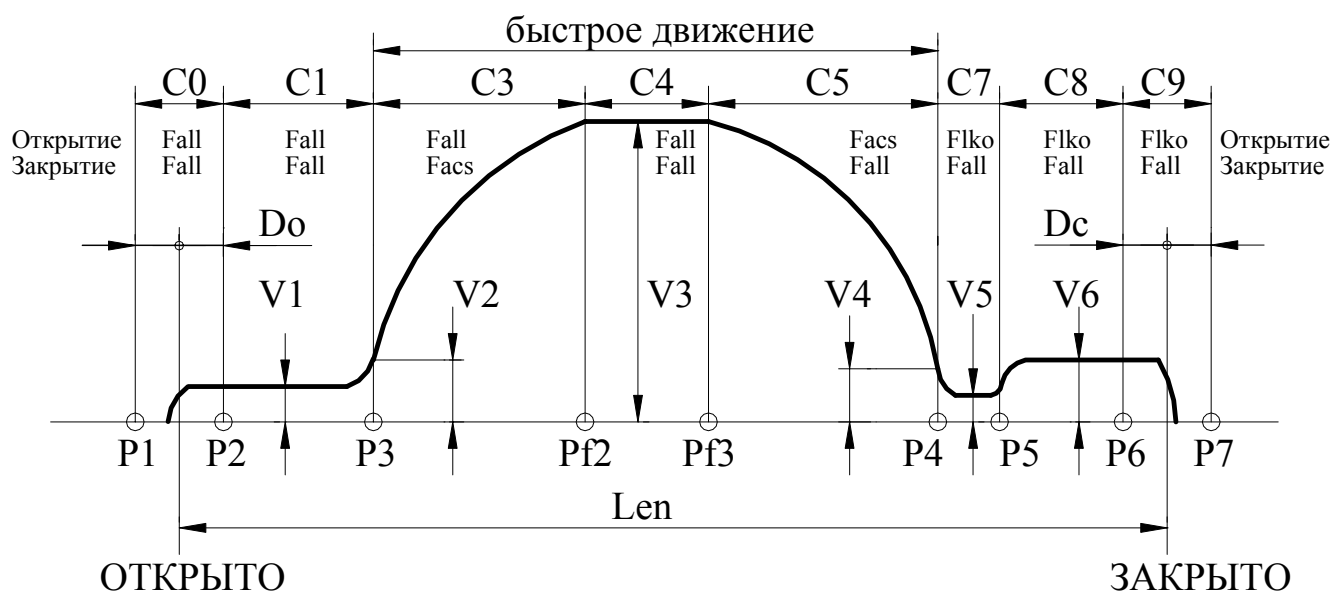


Рис.6. Траектория движения.

3.9. ТИПЫ ПАРАМЕТРОВ

3.9.1. Рис.6, на котором показана траектория движения, отслеживаемая Устройством, поясняет назначение многих параметров, рассмотренных ниже. На рис.6 отображено также распределение сил на участках траектории отдельно при открытии и при закрытии (при переходе в режим удержания устанавливается соответствующая сила удержания).

3.9.2. При попытке ввести неверную величину параметра ввод не производится и подается звуковой сигнал.

3.9.3. **Тип 0** – параметры, используемые при открытии.

- 3.9.3.1. **Номер 0** – V3 (0 – 1200 мм/сек) – максимальная скорость движения.
- 3.9.3.2. **Номер 1** – Facs (0 – 450 Н) – усилие на участке ускорения C5.
- 3.9.3.3. **Номер 2** – Fall (0 – 400 Н) – усилие на всех участках, кроме C5.
- 3.9.3.4. **Номер 3** – Farr (0 – 350 Н) усилие арретирования.
- 3.9.3.5. **Номер 4** – C7 (0 – 150мм) – участок смыкания (размыкания) створок.
- 3.9.3.6. **Номер 5** – C8 (0 – 250мм) – участок закрытия замков (длина пружины).
- 3.9.3.7. **Номер 6** – C1 (0 – 100мм) – участок, примыкающий к открытому состоянию.
- 3.9.3.8. **Номер 7** – V1 (0 – 150мм/сек) - скорость движения на участке C1.
- 3.9.3.9. **Номер 8** – V2 (0 – 150мм/сек) – минимальная скорость движения на участке C3.
- 3.9.3.10. **Номер 9** – V4 (0 – 400мм/сек) – минимальная скорость движения на участке C5.
- 3.9.3.11. **Номер A** – V5 (0 – 300мм/сек) – скорость движения на участке медленных движений C7 при закрытии.
- 3.9.3.12. **Номер B** – V6 (0 – 300мм/сек) – скорость движения на участке закрытия замков C8.
- 3.9.3.13. **Номер C** – KC3 (1 – 180) – распределение участка торможения относительно общей длины $Lbr = Lfast * KC3 / 256$, где Lbr – длина участка торможения, Lfast – длина участка быстрого движения.
- 3.9.3.14. **Номер D** – KC5 (1 – 128) – распределение участка ускорения относительно общей длины $Lacs = Lfast * KC5 / 256$, где Lacs – длина участка ускорения, Lfast – длина участка быстрого движения.
- 3.9.3.15. **Номер E** – Sw_tab – переключатель форм кривых торможения и ускорения, на индикаторе отображается в виде 00ab, где a=0,1 определяет соответствующую таблицу на участке C5, b=0,1 определяет соответствующую таблицу на участке C3:

Инв. № подл.	Подп. и дата	Взам. инв. №	Инв. № дубл.	Подп. и дата

Изм	Лист	№ докум.	Подп.	Дата
-----	------	----------	-------	------

- 3.9.5.7. **Номер 6** – F_{syn} (0 – 350 Н) – усилие при тестовых движениях (синхронизация и измерение проема) При задании $F_{syn}=0$, $F_{syn}=Fall$ соответственно при открытии или закрытии.
- 3.9.5.8. **Номер 7** – V_{bar} (0 – 200 мм/сек) – скорость движения при прохождении препятствия.
- 3.9.5.9. **Номер 8** – TO_O (1-255 сек*0.1) – таймаут на открытие. При отсутствии синхронизации время таймаута удваивается.
- 3.9.5.10. **Номер 9** – TO_C (1-255 сек*0.1) – таймаут на закрытие. При отсутствии синхронизации время таймаута удваивается.
- 3.9.5.11. **Номер A** – Var_sl (0-1) – если записана 1, то происходит плавный подход к месту препятствия и дальше закрытие двери происходит на пониженной скорости $V7$; если записан 0, то наличие препятствия не учитывается.
- 3.9.5.12. **Номер B** – Var_ret (0-100 мм) – расстояние отъезда двери от места препятствия для освобождения зажатого объекта.
- 3.9.5.13. **Номер C** – Var_op (0-1) – если записана 1, то происходит автоматическое открытие двери при обнаружении препятствия. При этом сигнал РВМ размыкается до момента полного открытия двери; если записан 0, то дверь при наличии препятствия фиксируется на расстоянии Var_ret от точки регистрации препятствия.
- 3.9.5.14. **Номер D** – C_vko (0-250, $l=Ks$ мм) – дополнительное смещение точки **P2(рис.6)** для расширения диапазона удержания сигнала ВКО.
- 3.9.5.15. **Номер E** – C_vkz (0-250, $l=Ks$ мм) – дополнительное смещение точки **P6(рис.6)** для расширения диапазона удержания сигнала ВКЗ.
- 3.9.5.16. **Номер F** – Set_dm – при записи 0 происходит заполнение памяти начальными параметрами.

3.9.6. Тип 3 – дополнительные параметры.

- 3.9.6.1. **Номер 0** – $Flko$ (0-600 Н) – усилие на участках открытия замка С8, С9. Если параметр установить равным 0, то $Flko=Fall$ (tP.02) при открытии.
- 3.9.6.2. **Номер 1** – $Fpcl$ (0-350 Н) – результирующее усилие, создаваемое противовесом с учетом сил трения.
- 3.9.6.3. **Номер 2** – $Fvkz$ (0-350 Н) – усилие удержания при закрытии в зоне точной остановки при отсутствии сигнала APP.
- 3.9.6.4. **Номер 3** – V_{min} (0-50 мм/сек)- минимальная скорость движения. Частота, подаваемая на двигатель, не устанавливается ниже частоты, соответствующей минимальной скорости движения.
- 3.9.6.5. **Номер 4** – $Varr$ (0-200 мм/сек) – малая скорость движения при удержании (арретировании) (рис.7).
- 3.9.6.6. **Номер 5** – $Varm$ (0-200 мм/сек) – максимальная скорость движения при удержании (рис.7).
- 3.9.6.7. **Номер 6** – $Narm$ (0-150 мм) – участок скорости движения при удержании, где $V=Varr$ (рис.7).
- 3.9.6.8. **Номер D** – Arg_o (0-1) – переключатель режима удержания (арретирования) после получения закрытого состояния.
- При $Arg_o=0$ реализуется автоматическое удержание.
 - При $Arg_o=1$ реализуется удержание по сигналу APP. Если подана команда APP, то происходит удержание усилием $Farrc$ при смещении относительно точки удержания в сторону открытия. Если отсутствует команда APP, то всегда происходит подпор с остаточным усилием $Fvkz$.
- 3.9.6.9. **Номер E** – Sw_ind (0-4) – переключатель режимов индикации.
- При $Sw_ind=0$ индикация положения на семисегментном индикаторе *Устройства* осуществляется в импульсах таходатчика.
 - При $Sw_ind=1$ индикация положения на семисегментном индикаторе *Устройства* осуществляется в миллиметрах.

Изн. № подл.	Подп. и дата	Взам. инв. №	Изн. № дубл.	Подп. и дата
--------------	--------------	--------------	--------------	--------------

Изн.	Лист	№ докум.	Подп.	Дата
------	------	----------	-------	------

- При Sw_ind=2 индицируется цена деления таходатчика для данной балки, $1=0.01\text{мм}$. Например, если отображается значение 138, то цена деления таходатчика равна 1.38мм.
- При Sw_ind=3 индицируются входные сигналы, подключаемые к разъему **X4** (разъем входных управляющих сигналов), причем поданный сигнал в соответствующем разряде отображается 1, а не поданный - 0.
 - 1) Крайний правый разряд индикатора соответствует сигналу ОД (3й контакт **X4**), при достижении полного открытия загорается точка в данном разряде.
 - 2) 2й разряд индикатора справа соответствует сигналу, поданному на 5й контакт **X4**.
 - 3) 3й разряд индикатора справа соответствует сигналу APP (6й контакт **X4**), при замкнутом СК РВМ светится точка в данном разряде.
 - 4) 4й разряд индикатора справа соответствует сигналу ЗД (2й контакт **X4**), при достижении полного закрытия загорается точка в данном разряде.
- При Sw_ind=4 индицируются величина $4 \cdot \sqrt{F}$, где F - сила, действующая в данный момент.

3.9.6.10. **Номер F – K1_mov (0-1)** – переключатель управления движением с помощью внешних сигналов или с помощью кнопок клавиатуры *Устройства*.

- При K1_mov=0 движение осуществляется с помощью внешних сигналов от станции.
- При K1_mov=1 движение осуществляется с помощью кнопок клавиатуры *Устройства*. При этом нажатие и удержание кнопки '+' эквивалентно команде ОД, а нажатие и удержание кнопки '-' эквивалентно команде ЗД. При отпускании любой из этих кнопок происходит экстренное торможение, а затем – удержание положения. Нажатое состояние кнопок подтверждается прерывистым звуковым сигналом.

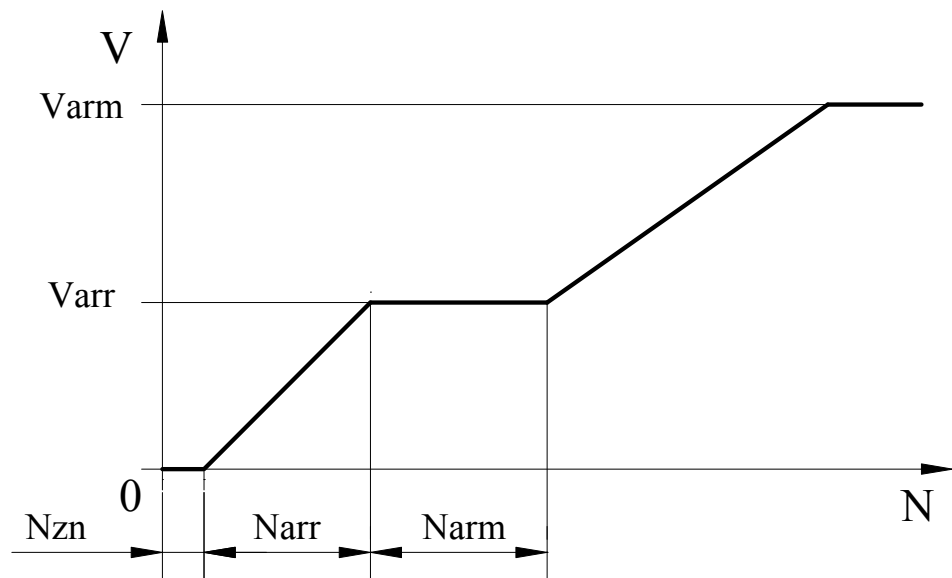


Рис.7. Скорости удержания в зависимости от модуля отклонения от точки удержания.

Инд. № подл.	Подп. и дата
Взам. инв. №	Инд. № дубл.
Подп. и дата	Подп. и дата

Изм	Лист	№ докум.	Подп.	Дата
-----	------	----------	-------	------

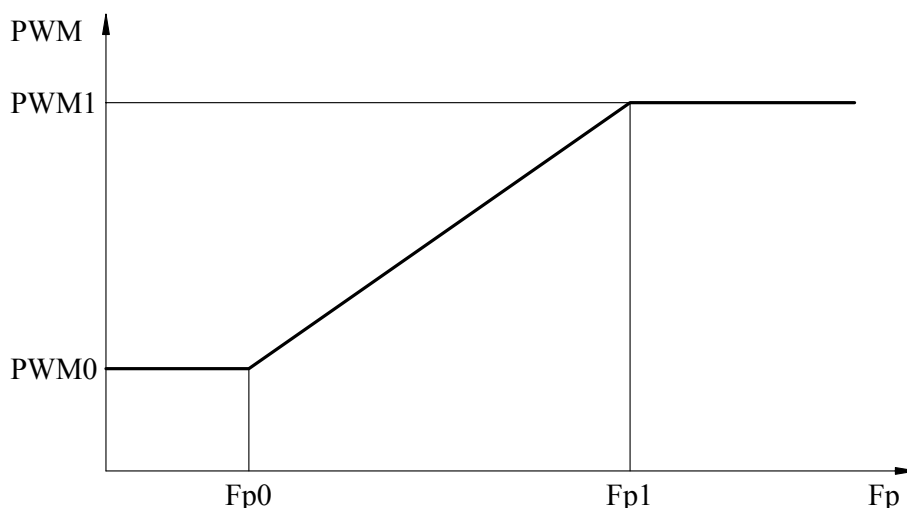


Рис. 8. Зависимость выходного относительного напряжения от частоты и табличных параметров.

3.9.7. Тип 4 – параметры кривой выходного относительного напряжения ($PWM=f(Fr)$) (рис.8).

3.9.7.1. Параметры устанавливаются исходя из минимизации выходной мощности, подаваемой на двигатель и из того, что не должна срабатывать защита по току, величина которой аппаратно установлена в *Устройстве*.

3.9.7.2. PWM вычисляется по формуле: $PWM = \frac{U_{out}}{U_{pow}} \cdot 100\%$, где

U_{out} – выходное напряжение, подаваемое на двигатель;

U_{pow} – сетевое напряжение (220В).

3.9.7.3. **Номер 0** – $PWM = PWM0$ ($0 - 700, 1=0.1\%$) – начало линейного участка кривой выходного относительного напряжения.

3.9.7.4. **Номер 1** – $PWM = PWM1$ ($PWM0 - 990, 1=0.1\%$) – конец линейного участка кривой выходного относительного напряжения

3.9.7.5. **Номер 2** – частота $Fr = Fr0$ ($0 - 250, 1=0.1\text{Гц}$) – начало линейного участка кривой выходного относительного напряжения.

3.9.7.6. **Номер 3** – частота $Fr = Fr1$ ($Fr0 - 1000, 1=0.1\text{Гц}$) – конец линейного участка кривой выходного относительного напряжения.

3.9.8. Тип E – параметры доступа.

3.9.8.1. **Номер 0** – Par_str – номер строки, которая указывает на начало закрытой области памяти по строкам.

3.9.8.2. **Номер 1** – Par_col – номер столбца, который указывает на начало закрытой области памяти по столбцам.

3.9.8.3. **Номер 2** – $Pass_u$ – пароль пользователя открывает доступ к параметрам по строкам ниже указанных в ячейке **tP.E0**, и по столбцам ниже указанных в ячейке **tP.E1**.

3.9.8.4. **Номер 3** – $Pass_a$ – пароль администратора открывает доступ ко всем параметрам. Если пароль администратора утерян или изменен, то он определяется с помощью кода-идентификатора. При вводе кода-идентификатора вместо пароля отображается пароль администратора. Код-идентификатор поставляется вместе с *Устройством*.

3.9.8.5. Начальные установки параметров Устройства в заводских условиях осуществляются в соответствии с **таблицей 3**.

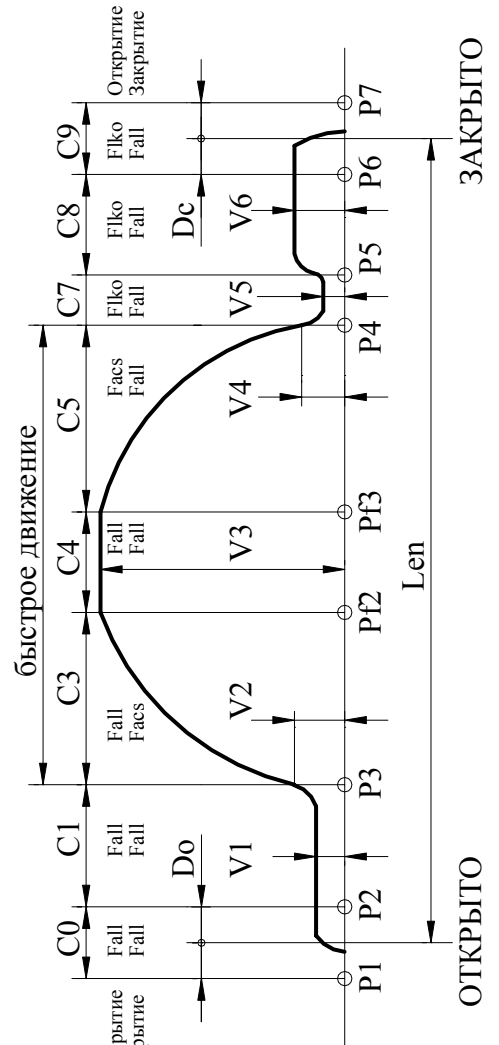
Имп. № подл.	Подп. и дата	Взам. инв. №	Интв. № дубл.	Подп. и дата

Изм	Лист	№ докум.	Подп.	Дата

Инв. № подл.	Подп. и дата	Взам. инв. №	Инв. № дубл.	Подп. и дата

Таблица 3. Параметры БУАД-3-16.

ТР.АВ АВ	0	1	2	3	4	5	6	7	8	9	A	B	C	D	E	F
	V3 500 мм/сек	Facs 350 H	Fall 200 H	Farr 200 H	C7 0 мм	C8 30 мм	C1 0 мм	V1 40 мм/сек	V2 40 мм/сек	V4 80 мм/сек	V5 80 мм/сек	V6 80 мм/сек	KC3 120 -	KC5 120 -	Sw_tab 0 C5.C3	Dkeepo 32 *Ks мм
	V3 400 мм/сек	Facs 200 H	Fall 150 H	Farr 150 H	C7 0 мм	C8 20 мм	C1 0 мм	V1 100 мм/сек	V2 100 мм/сек	V4 40 мм/сек	V5 40 мм/сек	V6 40 мм/сек	KC3 120 -	KC5 120 -	Sw_tab 0 C5.C3	Dkeepo 35 *Ks мм
	Set_pd 1 -	Len 0 *Ks мм	DO 9 *Ks мм	DC 8 *Ks мм	Farrm 200 H	Vsyn 100 мм/сек	Fsyn 0 H	Vbar 70 мм/сек	TO_O 255 *0.1сек	TO_C 255 *0.1сек	Bar_sl 0 -	Bar_ret 10 мм	Bar_op 0 -	C_vko 15 *Ks мм	C_vkz 10 *Ks мм	Set_dm 1 -
	Fiko 500 H	Fpcl 0 H	Fvkz 50 H	Vmin 1 мм/сек	Varr 80 мм/сек	Varm 200 мм/сек	Narm 0 мм							Arr_o 1 -	Sw_ind 0 -	Kl_mov 0 -
	W0 250 *0.1%	W1 990 *0.1%	Fp0 40 *0.1Гц	Fp1 400 *0.1Гц												
	Par_str 4 -	Par_col 4 -	Pass_u 0E00 -	Pass_a 3A87 -												



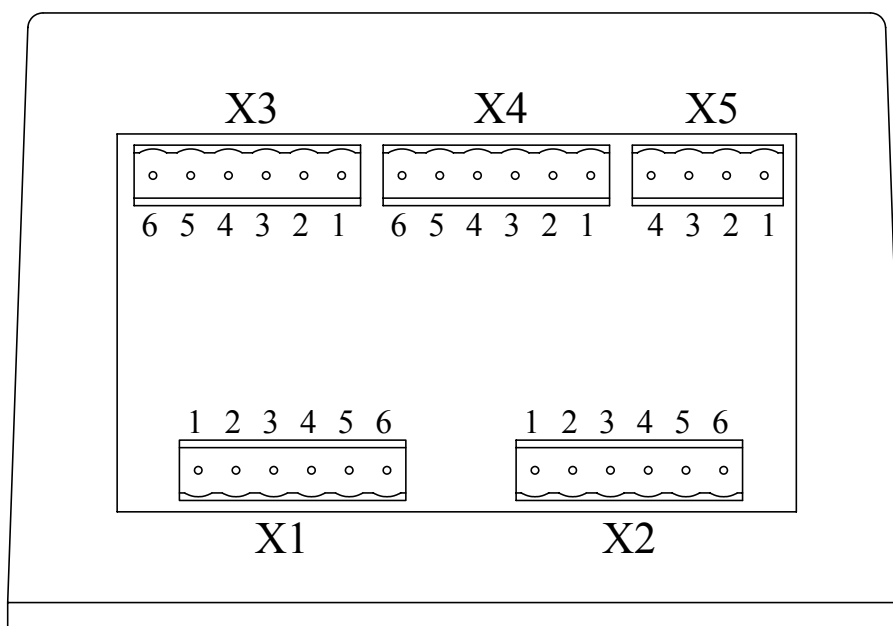
4. ИСПОЛЬЗОВАНИЕ УСТРОЙСТВА

4.1. При подготовке *Устройства* к работе *Устройство* крепится с помощью четырех болтов **M4** к несущей поверхности в вертикальном положении. При этом несущая поверхность должна быть подсоединена к заземляющему медному РЕ-проводнику сечением не менее 1,5 кв.мм.

4.2. Присоединение *Устройства* к сети, асинхронному электродвигателю и к шине управления осуществляется с помощью разъемных клемников в соответствии с **Рис.8**. Подводящие провода могут быть вложены в металлорукава или пластмассовый рукав диаметром не более 16 мм. Рукав закрепляются заглушками *Устройства*.

4.3. Присоединение проводов к разъемам **X1, X2, X3, X4, X5** *Устройства* осуществляется при отключенном сетевом питании и снятых заглушек. После закрепления разъемов заглушка закрепляется на корпусе *Устройства* с помощью четырех винтов **M4**. Только после закрепления заглушек можно подать сетевое питание на *Устройство*.

4.4. Назначение контактов разъемов на **Рис.8** приведено ниже:



N	Разъем X3
1	-
2	-
3	-
4	-
5	-
6	-

N	Разъем X4
1	K1
2	-
3	-
4	K2
5	-
6	-

N	Разъем X5
1	+V
2	D1
3	D2
4	-V

N	Разъем X1
1	N
2	F
3	-
4	-
5	PE
6	PE

N	Разъем X2
1	PE
2	-
3	-
4	F1
5	F2
6	F3

Рис.8. Подключение внешних разъемов

Инв. № подл.	Подп. и дата	Взам. инв. №	Инв. № дубл.	Подп. и дата

Изм	Лист	№ докум.	Подп.	Дата
-----	------	----------	-------	------

4.4.1. **Разъем X1** предназначен для подключения сетевого питания:

- Контакт 1 – нейтральная фаза сетевого напряжения 220В, 50Гц;
- Контакт 2 – фаза сетевого напряжения 220В, 50Гц;
- Контакт 3 – не используется;
- Контакт 4 – не используется;
- Контакт 5 – заземляющий РЕ-проводник (корпус);
- Контакт 6 – заземляющий РЕ-проводник (корпус).

4.4.2. **Разъем X2** предназначен для подключения асинхронного электродвигателя:

- Контакт 1 – заземляющий РЕ-проводник от двигателя (корпус);
- Контакт 2 – не используется;
- Контакт 3 – не используется;
- Контакт 4 – выходное напряжение формируемой фазы F1, 180В, 0-100Гц;
- Контакт 5 – выходное напряжение формируемой фазы F2, 180В, 0-100Гц;
- Контакт 6 – выходное напряжение формируемой фазы F3, 180В, 0-100Гц;

4.4.3. **Разъем X3** для станции СУЛ не используется.

4.4.4. **Разъем X4** предназначен для подключения управляющих сигналов от станции.

- Контакт 1 – подключение сигнала К1 двухпроводной линии станции СУЛ ОАО "МЭЛ".
- Контакт 2 – не используется.
- Контакт 3 – не используется.
- Контакт 4 – подключение сигнала К2 двухпроводной линии станции СУЛ ОАО "МЭЛ".
- Контакт 5 – не используется.
- Контакт 6 – не используется.

4.4.5. **Разъем X5** предназначен для подключения внешнего таходатчика.:

- Контакт 1 – положительное питание +V таходатчика +5В;
- Контакт 2 – выходной сигнал D1 таходатчика в интервале от 0В до +5В;
- Контакт 3 – выходной сигнал D2 таходатчика в интервале от 0В до +5В;
- Контакт 4 – общий вывод таходатчика.

4.5. Рекомендуемые сечения проводов для подключения к разъемам:

- провода к разъему **X1** диаметром не менее **0.75 кв.мм**;
- провода к разъему **X2** диаметром не менее **0.75 кв.мм**;
- провода к разъему **X3** диаметром не менее **0.5 кв.мм**;
- провода к разъему **X4** диаметром не менее **0.5 кв.мм**;
- провода к разъему **X5** диаметром не менее **0.5 кв.мм**.

4.6. *Устройство* работает в окружающей среде при температуре не более +45°C и не ниже 0°C, атмосферном давлении в диапазоне от 80кПа до 150кПа и влажности не более 93% без конденсации и каплеобразования. *Устройство* должно быть защищено от прямого попадания солнечного света.

4.7. При перемещении *Устройства* из внешней среды с температурой ниже 0°C в помещение с температурой выше 0°C устройство необходимо выдержать при температуре помещения не менее 5 часов в выключенном состоянии.

4.8. Условия монтажа *Устройства* приведены ниже:

- установка *Устройства* вертикально с точностью 4°;
- *Устройство* устанавливать вдали от нагревательных элементов;
- необходимо оставлять достаточно места для перемещения воздуха вдоль *Устройства*;
- необходимо оставлять свободное пространство перед корпусом *Устройства* не менее 10 мм.

Имп. № подл.	Подп. и дата
Взам. инв. №	Подп. и дата
Инв. № дубл.	Подп. и дата
Подп. и дата	Подп. и дата

Изм	Лист	№ докум.	Подп.	Дата
-----	------	----------	-------	------

5. ОБСЛУЖИВАНИЕ И ТЕКУЩИЙ РЕМОНТ

5.1. После установки (монтажа) *Устройства* в соответствии с настоящим РЭ гарантийный срок работы *Устройства* 18 месяцев со дня его установки (монтажа), но не более 36 месяцев со дня его приобретения.

5.2. При эксплуатации *Устройства* в соответствии с настоящим РЭ *Устройство* рассчитано на работу в течение 15 лет. При выходе *Устройства* из строя в течение данного срока предприятие-изготовитель в течение гарантийного срока ремонтирует *Устройство* за счет собственных средств, а после гарантийного срока по утвержденным нормам.

5.3. При отсутствии свечения светового индикатора 'ВКЛ' необходимо:

- проверить подачу сетевого питания и величину напряжения;
- открыть заглушку и проверить сохранность плавких предохранителей, размещенных на плате фильтров.
- Дальнейший ремонт должен осуществляться силами предприятия-изготовителя или специализированными предприятиями по ремонту.

6. ПОРЯДОК ФАЗИРОВАНИЯ УСТРОЙСТВА

6.1. Любые изменения подключения кабелей и шин осуществляется при выключенном питании и соблюдении всех правил техники безопасности.

6.2. Подключите все необходимые коммуникации *Устройства*.

6.3. Сдвиньте дверь на середину проема.

6.4. Подайте питание 220В, 50Гц на *Устройство*.

6.5. Определите правильность подключения сигналов D1 и D2 *таходатчика*. Кратковременно подайте команду ОД или ЗД на *Устройство*. Если двери открываются, то показания индикатора на *Устройстве* должны уменьшаться, а если закрываются – увеличиваться. Если это не так, то необходимо выключить *Устройство*, вынуть разъем X5 и поменять на нем местами сигнальные провода таходатчика D1 и D2 (контакты 2 и 3).

6.6. Снова подайте питание 220В, 50Гц на *Устройство*.

6.7. Теперь определите правильность подключения *фаз* асинхронного двигателя. Для этого кратковременно подайте команду ОД или ЗД на *Устройство*, но так чтобы дверь не доходила до упора. При подаче команды ОД, дверь должна открываться, а при подаче команды ЗД – закрываться. Если это не так, то необходимо выключить *Устройство* и поменять местами любые 2 фазы (из трех) асинхронного двигателя либо на разъеме X2 (контакты 4, 5, 6), либо на самом двигателе.

6.8. Опять подайте питание 220В, 50Гц на *Устройство* и убедитесь в правильности движения двери в нужном направлении по командам ОД и ЗД.

7. КОМПЛЕКТНОСТЬ ПОСТАВКИ

7.1. *Устройство* поставляется заказчику в картонной коробке и имеет следующую комплектацию:

- *Устройство*;
- паспорт;
- инструкция по эксплуатации.

Имп. № подл.	Подп. и дата	Взам. инв. №	Индв. № дубл.	Подп. и дата	ИМПЦ.421243.070-16 РЭ	Лист
						25
Изм	Лист	№ докум.	Подп.	Дата		

8. ХРАНЕНИЕ УСТРОЙСТВА

8.1. *Устройство* хранить в закрытом помещении при температуре не ниже -25°C и не выше $+65^{\circ}\text{C}$ по условиям 1(Л)ГОСТ 15150-69 в упакованном виде. Складирование необходимо производить на стеллажах.

8.2. *Устройство* консервации не подлежит.

9. ТРАНСПОРТИРОВАНИЕ УСТРОЙСТВА

9.1. Транспортирование *Устройства* разрешается производить закрытыми транспортными средствами в соответствии с правилами перевозки грузов, действующими на данном виде транспорта, при воздействии климатических факторов внешней среды по условиям хранения 4(Л2)ГОСТ 15150-69 при температуре окружающей среды не ниже -25°C .

9.2. Условия транспортирования *Устройства* в части воздействия механических факторов - по группе С ГОСТ 23216-78.

Инв. № подл.	Подп. и дата	Взам. инв. №	Инв. № дубл.	Подп. и дата				
Изм	Лист	№ докум.	Подп.	Дата	ЕМРЦ.421243.070-16 РЭ			
					Лист			
					26			

Инв. № подл.	Подп. и дата	Взам. инв. №	Инв. № дубл.	Подп. и дата

Изм	Лист	№ докум.	Подп.	Дата

ЕМРЦ.421243.070-16 РЭ