

УДК 621.503.55

Группа Э23

УСТРОЙСТВО

БУАД-7-60.8

РУКОВОДСТВО ПО ЭКСПЛУАТАЦИИ

ЕМРЦ.421243.077-60 РЭ

Инв. № подл.	Подп. и дата	Взам. инв. №	Инв. № дубл.	Подп. и дата

Москва 2009 г.

СОДЕЖАНИЕ

Лист

1. Введение	3
2. Правила безопасности	3
3. Описание и работа	5
3.1. Назначение	5
3.2. Функции	5
3.3. Технические характеристики	5
3.4. Внешние контакты	6
3.5. Устройство настройки УСНА	7
3.6. Усилие на приводном ремне	10
3.7. Основные режимы функционирования	10
3.8. Типы параметров	15
4. Использование	23
5. Обслуживание и текущий ремонт	29
6. Порядок фазирования	29
7. Комплектность поставки	29
8. Хранение	30
9. Транспортирование	30

Перв. примен.	
Справ. №	

Подп. и дата	
Взам. инв. №	
Инв. № дубл.	

Подп. и дата	
Инв. № подл.	

					ЕМРЦ.421243.077-60 РЭ							
Изм	Лист	№ докум.	Подп.	Дата	УСТРОЙСТВО БУАД-7-60.8 Руководство по эксплуатации							
Разраб.										Лит.	Лист	Листов
Пров.										2	31	
Т. контр.												
Н. контр.												
Гл. конст												

1. ВВЕДЕНИЕ

Настоящее Руководство по эксплуатации (в дальнейшем РЭ) в соответствии с ГОСТ 2.601-95 описывает функционирование и использование Устройства БУАД-7-60 ЕМРЦ.421243.077-60 ТУ (в дальнейшем *Устройство*), а также текущее обслуживание, текущий ремонт, хранение, транспортировку и утилизацию *Устройства*.

Устройство управляет асинхронным электродвигателем **АИР63В4**, обмотки которого соединены по схеме «треугольник» (**220В**). Через понижающую передачу с коэффициентом **3** двигатель вращает зубчатый шкив с числом зубьев **26**, который, в свою очередь, приводит в движение зубчатый ремень типа НТD5М или МТD5М (шаг зубьев **5мм**). Обратная связь осуществляется с помощью сдвоенного таходатчика (энкодера) с использованием прерывателя с числом зубьев **60**, расположенного на ведущем зубчатом шкиве. В качестве такого датчика может использоваться оптический таходатчик *ЕМРЦ.31.6100* (*ЕМРЦ.31.6100-01*, *ЕМРЦ.31.6100-02*) (производство ООО ОКБ «Электромашприбор», г. Москва).

В *Устройстве* используется тип программы с синхронизацией **по упору** при полном открытии.

Необходимо отметить, что данное *Устройство* является универсальным и его можно перепрограммировать с помощью устройства настройки **УСНА** на любой другой двигатель и конфигурацию балки по выбору заказчика.

Устройством могут управлять

- лифтовые станции **ШУЛК, ШУЛМ, ШУЛР, СПУЛ** или
- лифтовые станции **УЛ, УКЛ, ШЛР**.

Обслуживание *Устройства*, представленного в РЭ, должны осуществлять технические работники, имеющие техническое образование, изучившие настоящее РЭ и прошедшие аттестацию по электробезопасности на уровне не ниже 3-ей группы.

Вид климатического исполнения УХЛ-4,2 по ГОСТ 15150-69.

2. ПРАВИЛА БЕЗОПАСНОСТИ

2.1. Запрещается подавать питающее напряжение на не полностью закрытое или повреждённое *Устройство*.

2.2. Запрещается подавать питающее напряжение на *Устройство* при повреждённой изоляции подключаемых проводов.

2.3. Запрещается подавать питающее напряжение на *Устройство* при отсутствии заземления корпуса.

2.4. Запрещается проводить любые работы на приводе дверей при включенном *Устройстве* из-за возможности неожиданного пуска двигателя по внешней команде.

2.5. При любом вмешательстве, как в электрическую, так и в механическую часть *Устройства* или оборудования необходимо предварительно отключить питание *Устройства*. После отключения *Устройства* от сети подождите 3 минуты, прежде чем его вскрыть. Этого времени достаточно для разряда конденсаторов.

Инв. № подл.	Подп. и дата	Взам. инв. №	Инв. № дубл.	Подп. и дата	Изм	Лист	№ докум.	Подп.	Дата	ЕМРЦ.421243.077-60 РЭ	Лист
											3

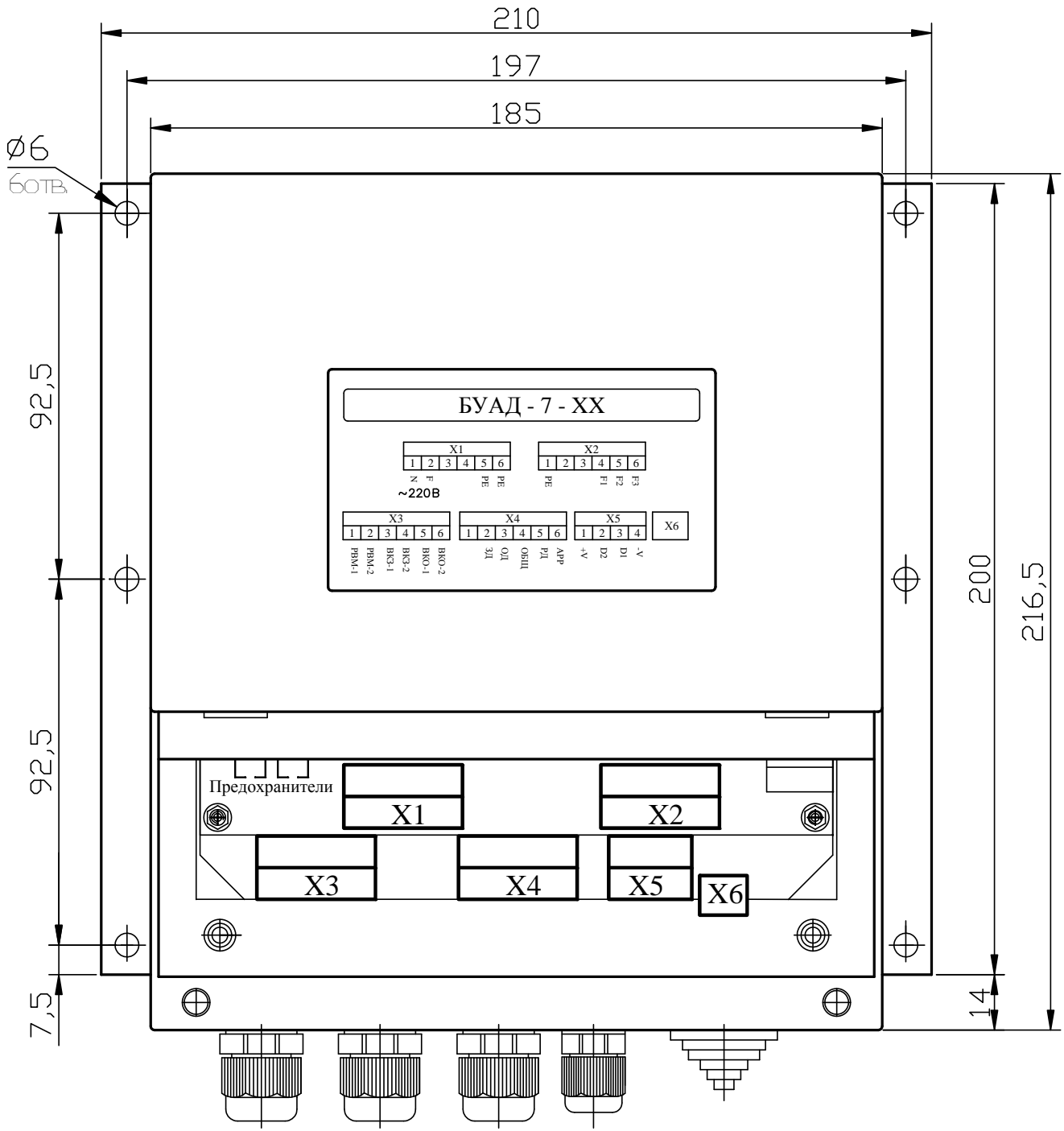


Рис.1. Габаритно-присоединительные размеры Устройства.

Инв. № подл.	Подп. и дата	Взам. инв. №	Инв. № дубл.	Подп. и дата
Изм	Лист	№ докум.	Подп.	Дата

3. ОПИСАНИЕ И РАБОТА УСТРОЙСТВА

3.1. НАЗНАЧЕНИЕ УСТРОЙСТВА

Устройство относится к классу Устройств комплектных низковольтных в соответствии с ГОСТ Р 51321.1-2000 и является устройством управления автоматическими дверьми на основе трехфазного асинхронного электродвигателя с короткозамкнутым ротором.

Устройство питается от однофазной сети $220 В^{+10\%}_{-15\%}$ с частотой 50 Гц $\pm 1\%$.

Устройство применяется для управления работой механизмов открытия/закрытия лифтовых дверей и выполняет команды *лифтовых станций ШУЛК, ШУЛМ, ШУЛР, СПУЛ* или *УЛ, УКЛ, ШЛР*.

В технической документации и при заказе *Устройство* обозначается: Устройство БУАД-7-60 ЕМРЦ.421243.077-60 ТУ.

3.2. ФУНКЦИИ УСТРОЙСТВА

Устройство выполняет следующие функции:

- обеспечивает быстрое и плавное перемещение дверей;
- определяет текущее положение дверей и наличие препятствия;
- выдает сигналы открытого и закрытого положения, а также наличия препятствия;
- защиту устройства и электродвигателя от перенапряжения, превышения тока и др.

3.3. ТЕХНИЧЕСКИЕ ХАРАКТЕРИСТИКИ

Габаритно-присоединительные размеры *Устройства* приведены на **рис.1**.

Устройство питается от однофазной сети $\sim 220В (+10\%, -15\%) 50Гц (+1\%, -1\%)$

Степень защиты *Устройства* по ГОСТ 14254-96, обеспечиваемая корпусом

IP 52

Масса *Устройства* не превышает

1,75 кг

Количество гальванически развязанных входов управления

4

Входное сопротивление по входам не менее

1,7К

Минимальное напряжение по входам управления

18 В

Максимальное напряжение по входам управления

35 В

Количество гальванически развязанных выходов управления (“сухой контакт”)

3

Максимальный ток на выходах управления

100 мА

Максимальное напряжение между сетью и цепями управления

1500 В

Несущая частота модуляции выходного напряжения фаз двигателя

15,6 кГц

Потребляемая мощность без подключения к *Устройству* трехфазного асинхронного электродвигателя должна быть не более

50 Вт

Максимальная выходная электрическая мощность (без дополнительного радиатора)

750 Вт

Максимальный действующий ток не более

8 А

Максимальный средний ток потребления

4 А

Имеется двухзвенный фильтр ЭМС напряжения сети.

Имеется фильтр фаз выходного напряжения, поступающего на электродвигатель.

Допускается непрерывный режим работы.

Инв. № подл.	Подп. и дата	Взам. инв. №	Инв. № дубл.	Подп. и дата	<p>Габаритно-присоединительные размеры <i>Устройства</i> приведены на рис.1.</p> <p><i>Устройство</i> питается от однофазной сети $\sim 220В (+10\%, -15\%) 50Гц (+1\%, -1\%)$</p> <p>Степень защиты <i>Устройства</i> по ГОСТ 14254-96, обеспечиваемая корпусом</p> <p>Масса <i>Устройства</i> не превышает</p> <p>Количество гальванически развязанных входов управления</p> <p>Входное сопротивление по входам не менее</p> <p>Минимальное напряжение по входам управления</p> <p>Максимальное напряжение по входам управления</p> <p>Количество гальванически развязанных выходов управления (“сухой контакт”)</p> <p>Максимальный ток на выходах управления</p> <p>Максимальное напряжение между сетью и цепями управления</p> <p>Несущая частота модуляции выходного напряжения фаз двигателя</p> <p>Потребляемая мощность без подключения к <i>Устройству</i> трехфазного асинхронного электродвигателя должна быть не более</p> <p>Максимальная выходная электрическая мощность (без дополнительного радиатора)</p> <p>Максимальный действующий ток не более</p> <p>Максимальный средний ток потребления</p> <p><i>Имеется двухзвенный фильтр ЭМС напряжения сети.</i></p> <p><i>Имеется фильтр фаз выходного напряжения, поступающего на электродвигатель.</i></p> <p><i>Допускается непрерывный режим работы.</i></p>	<p>Изм</p> <p>Лист</p> <p>№ докум.</p> <p>Подп.</p> <p>Дата</p>	<p>ЕМРЦ.421243.077-60 РЭ</p>	Лист
								5

При подключении *Устройства* к однофазной сети $220 В_{-15\%}^{+10\%}$ с частотой $50 Гц \pm 1\%$ *Устройство* должно быть устойчивым к динамическому изменению напряжения по ГОСТ Р 51317.4.11-99.

Устройство разработано в соответствии с ГОСТ Р 51321.1-2000. При этом *Устройство* должно обеспечивать ниже перечисленную помехозащищенность:

- устойчивость к электростатическим разрядам степень жесткости 3 по ГОСТ Р 51317.4.2-99;
- устойчивость к радиочастотному электромагнитному полю степень жесткости 3 по ГОСТ Р 51317.4.3-99;
- устойчивость к наносекундным импульсным помехам степень жесткости 4 по ГОСТ Р 51317.4.4-99;
- устойчивость к микросекундным импульсным помехам степень жесткости 3 по ГОСТ Р 51317.4.5-99.

Устройство должно быть устойчивым к наведенным и излучаемым радиопомехам в соответствии с ГОСТ Р 51317.6.1-99 и ГОСТ Р 51318.14.2-99.

Устройство во включенном состоянии должно обеспечивать виброустойчивость степень жесткости VI по методу 102-1 ГОСТ 16962.2-90 и в выключенном состоянии должно обеспечивать вибропрочность по методу 103-2.1 степень жесткости VI по короткой программе ГОСТ 16962.2-90.

Устройство должно проходить испытания на ударную прочность по методу 104-1 ГОСТ 20.57.406-81, группа жесткости 4 по ГОСТ 16962.2-90, ГОСТ 17516.1-90 и степень жесткости 1 по ГОСТ 20.57.406-81. *Устройство* должно проходить испытания на ударную устойчивость по методу 105-2 ГОСТ 16962.2-90 по степени жесткости 1.

Устройство должно выдерживать влагостойкость по ГОСТ Р МЭК 335-1-94 при 93% максимальной относительной влажности без конденсации и каплеобразования.

Устройство должно выдерживать верхнее значение температуры в соответствии с ГОСТ 16962.1-89 при испытании по методу 201-2 до $+65^{\circ}C$ (5 при хранении и до $+45^{\circ}C$ при функционировании).

3.4. ВНЕШНИЕ КОНТАКТЫ УСТРОЙСТВА

3.4.1. На **рис.2** показана блок-схема подключения внешних контактов *Устройства*. На **рис.3** показаны и подписаны отдельные контакты каждого из разъемов *Устройства*.

3.4.2. Сигналы ВКО, ВКЗ, РВМ подаются контактами реле, причем полярность сигналов отличается для разных лифтовых станций.

3.4.3. Для простоты дальнейшего описания положим, что сигналы ВКО, ВКЗ, РВМ считаются включенными или выданными при наступлении необходимого события, установленного в конкретной лифтовой станции.

- Для станций ШУЛК, ШУЛМ, ШУЛР, СПУЛ: ВКО, ВКЗ включаются при замыкании соответствующего “сухого” контакта.
- Для станций УЛ, УКЛ, ШЛР: ВКО, ВКЗ включаются при размыкании соответствующего “сухого” контакта.
- Для станций ШУЛК, ШУЛМ, ШУЛР, СПУЛ, УЛ, УКЛ, ШЛР: РВМ включается при размыкании соответствующего “сухого” контакта.

3.4.4. Внешние контакты для лифтовых станций (см. рис. 2, 3):

- F, N – контакты для подачи сетевого напряжения 220В, 50Гц (F – фаза, N – нейтраль).
- PE – корпус *Устройства*.
- F1, F2, F3 – выходное напряжение, подаваемое на двигатель.
- +V, -V – питание таходатчика, гальванически развязано с силовой цепью.

Инв. № подл.	Подп. и дата	Взам. инв. №	Инв. № дубл.	Подп. и дата					Лист
Изм	Лист	№ докум.	Подп.	Дата	ЕМРЦ.421243.077-60 РЭ				

- D1, D2 – входные сигналы от датчика движения (4-5В), гальванически развязаны с силовой цепью.
- ВКО-1, ВКО-2 – “сухой” контакт, гальванически развязан с силовой цепью. При полном открытии ВКО включается и выключается при выходе из конечной зоны открытия, равной DO+C_ВКО (см. описание параметров).
- ВКЗ-1, ВКЗ-2 – “сухой” контакт, гальванически развязан с силовой цепью. При полном закрытии ВКЗ включается и выключается при выходе из конечной зоны закрытия, равной DC+C_ВКЗ (см. описание параметров).
- РВМ-1, РВМ-2 - “сухой” контакт, гальванически развязан с силовой цепью. РВМ постоянно выключен и включается при наезде на препятствие при закрытии. При снятии команды “закрыть” (ЗД) и подаче команды “открыть” (ОД) или снова “закрыть” (ЗД) РВМ опять выключается. При возникновении ошибки РВМ также включается и остается включенным до устранения ошибки. При изменении команды движения происходит сброс параметров некоторых ошибок и новая попытка штатного движения.
- ОД – входной сигнал, команда “открыть” (18-35В, 7-15мА, длительность > 0,4с), гальванически развязан с силовой цепью.
- ЗД – входной сигнал, команда “закрыть” (18-35В, 7-15мА, длительность > 0,4с), гальванически развязан с силовой цепью.
- АРР – входной сигнал, команда “удержание” или “арретирование” (18-35В, 7-15мА, длительность > 0,4с), гальванически развязан с силовой цепью. Удержание двери в закрытом состоянии осуществляется подачей сигнала АРР. Используется для ШУЛЖ, ШУЛМ, ШУЛР для синхронизации на длину измеренного проема при включении Устройства.
- РД – входной резервный сигнал (18-35В, 7-15мА, длительность > 0,4с), гальванически развязан с силовой цепью, может использоваться для присоединения внешнего датчика питания ~220В, например, ДП-01.
- ОБЩ – общий сигнал разъема Х4 (минус источника питания на +24В).

3.4.5. Узел подключения внешних коммуникаций

Узел подключения внешних коммуникаций состоит из набора кабельных выводов (рис.1), разъемов для подсоединения шин сетевого питания, цепей выходных напряжений для электродвигателя, цепей управления работой устройства, цепей подключения таходатчика (рис.2, 3), заглушки для разъема подключения устройства настройки УСНА, а также крышки, закрывающей разъемы Устройства.

3.5. УСТРОЙСТВО НАСТРОЙКИ УСНА

3.5.1. Устройство настройки УСНА является комплексным устройством программирования и настройки параметров Устройства и применяется для обмена информацией с Устройством посредством кабеля двустороннего последовательного обмена УСНА-БУАД, подключаемого к разъему Х6 Устройства.

3.5.2. УСНА выполняет следующие функции:

- получение и отображение информации о выбранном оборудовании, используемом совместно с Устройством (выбранная станция и двигатель);
- получение и отображение информации о версиях программы и сборки УСНА и Устройства;
- получение и отображение различной информации при движении (положение в импульсах таходатчика, положение в мм, скорость, сила, частота и т.д.);
- получение и отображение информации о входных и выходных сигналах Устройства и о наличии прикладываемого усилия двигателем в определенном направлении;

Инов. № подл.	Подп. и дата	Взам. инв. №	Инов. № дубл.	Подп. и дата	ЕМРЦ.421243.077-60 РЭ	Лист
						7
Изм	Лист	№ докум.	Подп.	Дата		

- получение и отображение информации об ошибках в УСНА и в *Устройстве*.
- настройка работы *Устройства* с требуемой лифтовой станцией и двигателем;
- тонкая настройка параметров движения, осуществляемого *Устройством*;
- перезапуск измерения проема;
- прямое управление работой *Устройства* (подача команд ОД или ЗД) для осуществления тестовых мероприятий;
- отключение двигателя при перезаписи массива данных для защиты *Устройства* и механического оборудования от повреждения;
- блокировка *Устройства* при разрыве связи во время записи данных для защиты *Устройства* от работы с неправильными или неполными данными;
- защита от записи в *Устройство* данных, не соответствующих его мощности.

3.5.3. Устройство настройки **УСНА** и кабель двустороннего последовательного обмена УСНА-БУАД поставляются отдельно.

3.5.4. Устройство настройки **УСНА** описано в отдельном документе.

Инв. № подл.	Подп. и дата	Взам. инв. №	Инв. № дубл.	Подп. и дата	ЕМРЦ.421243.077-60 РЭ					Лист
										8
Изм	Лист	№ докум.	Подп.	Дата						

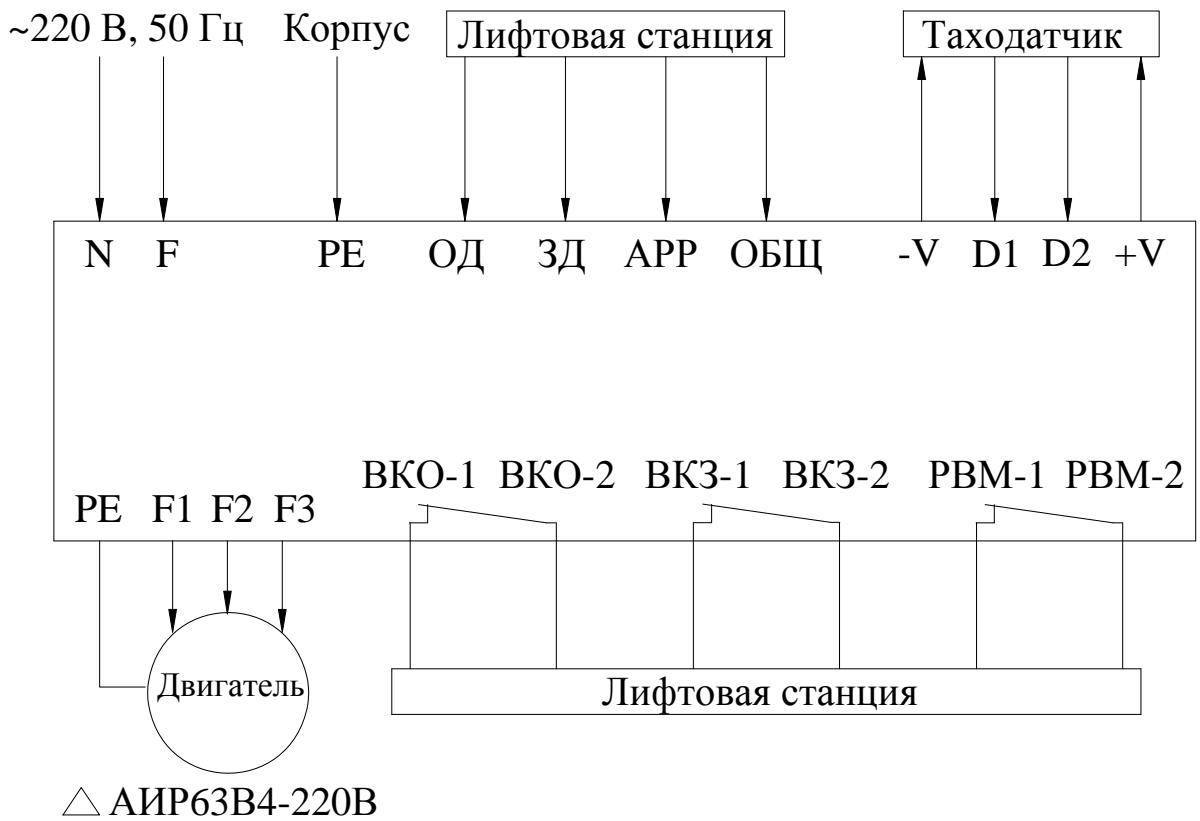


Рис.2. Блок-схема подключения внешних контактов БУАД-7-60.

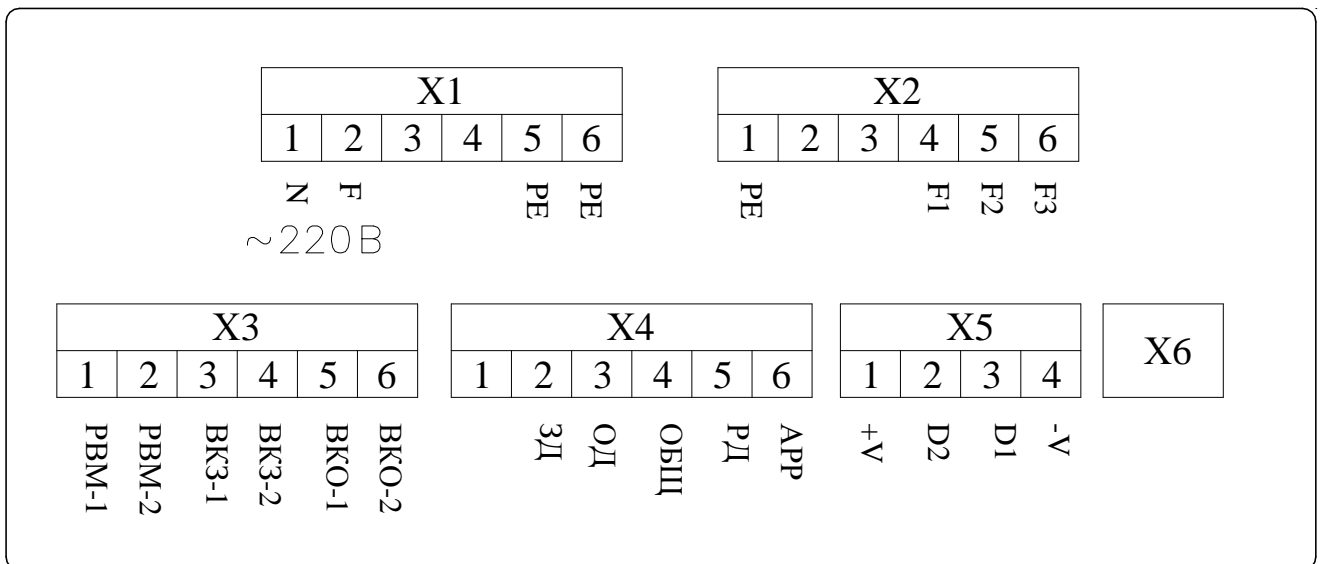


Рис. 3. Схема подключения внешних контактов БУАД-7-60.

Инв. № подл.	Подп. и дата	Взам. инв. №	Инв. № дубл.	Подп. и дата
Изм	Лист	№ докум.	Подп.	Дата

ЕМРЦ.421243.077-60 РЭ

Лист
9

3.6. УСИЛИЕ НА ПРИВОДНОМ РЕМНЕ

Усилие F_n на приводном ремне в общем случае определяется по формуле:

$$F_n = \frac{Md}{Dn} \cdot Nb, \text{ где}$$
$$\frac{2}{2}$$

Md – момент на валу двигателя,

Dn – диаметр шкива зубчатого ремня,

Nb – коэффициент передачи редуктора от двигателя на шкив зубчатого ремня ($Nb=1$ при отсутствии редуктора).

Поскольку момент выбранного двигателя имеет определенное значение, то чем меньше диаметр насадки зубчатого ремня, тем выше усилие на ремне.

3.7. ОСНОВНЫЕ РЕЖИМЫ ФУНКЦИОНИРОВАНИЯ УСТРОЙСТВА

3.7.1. Имеются следующие основные режимы функционирования *Устройства*:

- ‘Начальное закрытие’,
- ‘Синхронизация’,
- ‘Измерение проема’,
- ‘Обнуление’,
- ‘Удержание’ или ‘Арретирование’,
- ‘Открытие’,
- ‘Закрытие’,
- ‘Механическое препятствие’,
- ‘Торможение при отсутствии питающего напряжения ~220В’,
- ‘Ошибка’,

3.7.2. Режим ‘Начальное закрытие’

3.7.2.1. Данный режим используется в лифтовой станции **УЛ, УКЛ, ШЛР**. В этот режим *Устройство* входит после включения *Устройства* и 2сек задержки для заряда силовых конденсаторов.

3.7.2.2. При подаче любой из команд ЗД или ОД дверь будет двигаться со скоростью V_{sup} в направлении закрытия, при этом пропадание команды вызовет остановку и удержание двери в текущем положении. При появлении команды ЗД или ОД, дверь продолжит двигаться в направлении закрытия до момента достижения препятствия. После прекращения движения включится ВКЗ. При этом положение двери будет удерживаться с силой удержания при закрытии F_{arrc} , но для *Устройства* будет считаться по-прежнему неопределенным (не синхронизированным).

Режим удержания будет сохраняться до подачи команды ОД **или**, если движение в направлении закрытия было вызвано командой ОД, то снятием команды ОД и новой подачей.

3.7.3. Режим ‘Синхронизация’

3.7.3.1. Данный режим возникает после включения и 2сек задержки для **ШУЛК, ШУЛМ, ШУЛР, СПУЛ** или сразу после режима ‘Начальное закрытие’ для **УЛ, УКЛ, ШЛР**; а также при ошибках **Et0** и **E0L** (см. режим ‘Ошибка’).

Изн. № подл.	Подп. и дата	Взам. инв. №	Инв. № дубл.	Подп. и дата

Изн.	Лист	№ докум.	Подп.	Дата

3.7.3.2. Устройство штатно исполняет все команды, но двигается на медленной скорости V_{sup} , пока не будет достигнут упор при **открытии**, тогда *Устройство* синхронизируется на 0.

3.7.3.3. Если проем был уже промерен, то после синхронизации на 0, *Устройство* начинает двигаться по траектории, показанной на **рис.5**.

3.7.4. Режим 'Измерение проема'

3.7.4.1. Режим измерения проема инициализируется с помощью УСНА специальной командой, а также при записи нуля в ячейку $Len=tP.21$, которая проверяется при каждой подаче команды ОД или ЗД. При этом *Устройство* штатно исполняет все команды, но двигается на медленной скорости V_{sup} , пока не будет завершено измерение проема. Измерение проема производится в импульсах таходатчика.

3.7.4.2. После инициализации измерения проема необходимо подать команду ОД. При достижении упора при открытии произойдет синхронизация *Устройства* на 0 и будет включен ВКО. После этого следует подать команду ЗД. При выходе из конечной зоны открытия, равной $DO+C_VKO$, выключится ВКО. При достижении упора при закрытии будет включен ВКЗ. *Устройство* сравнит полученное значение длины проема с минимальным и максимальным значением и, если оно будет находиться в допустимых пределах, произойдет запись полученного значения в память, в противном случае будет выдана ошибка **ELrL** (длина проема находится вне допустимых пределов, включится РВМ) и записи полученного значения в память не произойдет.

3.7.5. Режим 'Обнуление'

3.7.5.1. В этот режим *Устройство* переходит при необходимости обесточить двигатель.

3.7.5.2. В данном режиме на цифровом индикаторе УСНА отображается текущее положение в импульсах таходатчика, а светодиоды направления 'ДО' и 'ДЗ' выключены.

3.7.5.3. Данный режим возникает при аварии и вводе данных с клавиатуры УСНА (после ввода пароля).

3.7.6. Режим 'Удержание' или 'Арретирование'

3.7.6.1. В данный режим *Устройство* переходит при необходимости одностороннего или двухстороннего удержания положения.

3.7.6.4. На цифровом индикаторе УСНА отображается текущее положение в импульсах таходатчика, непрерывно светится светодиод 'ГОТ', а светодиоды направления движения 'ДО' и 'ДЗ' светятся при приложении усилия двигателем в данном направлении.

3.7.6.5. Одностороннее удержание положения реализуется автоматически после получения открытого состояния (включен ВКО). Точка удержания в зоне открытия равна $X_{arr0} = D_{кеер0} - 30$ (при полном открытии $X=0$) При $X > X_{arr0}$ включается двигатель и прикладывает усилие F_{arr0} в направлении открытия.

3.7.6.6. Одностороннее удержание положения реализуется автоматически также после получения закрытого состояния (включен ВКЗ), причем имеется 2 типа удержания в закрытом состоянии: **статическое** ($F_{dyn}=tP.26 \leq 20$) и **динамическое** ($F_{dyn}=tP.26 > 20$).

3.7.6.7. Для **статического** типа удержания точка удержания в зоне закрытия равна $X_{arrc} = L + 30 - D_{кеерc}$, где L – длина проема. Если $X_{arrc} < L$, то в промежутке $L - X_{arrc}$ действует всегда сила закрытия F_{vkz} . При отсутствии сигнала АРР в оставшейся части проема также действует сила F_{vkz} , а при наличии сигнала АРР – сила F_{arrc} . Сила F_{vkz} выбирается небольшой, достаточной для того, чтобы дверь не приоткрывалась самостоятельно. Таким образом, реализуется режим, когда в зоне точной остановки не подается сигнал АРР и пассажир при этом может самостоятельно открыть дверь. С помощью параметра $ARR_O=0$ можно включить полностью

Инв. № подл.	Подп. и дата	Взам. инв. №	Инв. № дубл.	Подп. и дата	Изм	Лист	№ докум.	Подп.	Дата	ЕМРЦ.421243.077-60 РЭ	Лист
											11

автоматический режим удержания после получения закрытого состояния без управления сигналом АРР, что по умолчанию используется для **УЛ, УКЛ, ШЛР**.

3.7.6.8. Для **динамического** типа удержания при сдвиге на 2 точки по таходатчику, если время сдвига будет меньше $T_{dyn}=tP.48$, включится усилие $F_{dyn}=tP.26$ на время $TP_{dyn}=tP.49$, а затем плавно уменьшится до F_{vkz} . Если резкий сдвиг будет произведен за границу $X_{arrc}=L+30-D_{кеерс}$, то также возникнет динамическое удержание с силой F_{dyn} . При отсутствии сигнала АРР действует сила F_{vkz} , которая выбирается небольшой, достаточной для того, чтобы дверь не приоткрывалась самостоятельно.

3.7.6.9. Двухстороннее удержание положения реализуется автоматически в произвольном промежуточном состоянии между упорами вне указанных выше зон с силой F_{arrm} , причем точка удержания запоминается после полного торможения, при подходе к точке удержания сила и скорость уменьшаются.

3.7.7. Режим 'Открытие'

3.7.7.1. В данный режим *Устройство* переходит при необходимости открытия двери.

3.7.7.2. Данный режим включается при наличии сигнала ОД и отсутствии сигнала ЗД. При снятии сигнала ОД во время движения, производится экстренное торможение.

3.7.7.3. На цифровом индикаторе УСНА отображается текущее положение в импульсах таходатчика, непрерывно светится светодиод 'ГОТ', светятся светодиоды 'КО' и 'ДО', но **не светятся** светодиоды 'КЗ' и 'ДЗ'.

3.7.7.4. *Устройство* отрабатывает траекторию движения, показанную на **рис.5**, справа налево.

3.7.7.5. Параметры открытия задаются в строке **tP.0-** (Тип 0) таблицы параметров.

3.7.7.6. Если движение начинается при включенном ВКЗ, то этот сигнал выключается при выходе из конечной зоны закрытия, равной $DC+C_VKZ$ (см. описание параметров).

3.7.7.7. Если *Устройство* определило наличие упора в зоне С0 (см. **рис.5**), включается ВКО и производится синхронизация на 0. После этого *Устройство* переходит в режим одностороннего удержания.

3.7.7.8. Если *Устройство* определило наличие упора на расстоянии от $C_VКО$ до С0 (см. **рис.5**), то включается ВКО, но синхронизации на 0 не производится. После этого *Устройство* также переходит в режим одностороннего удержания.

3.7.7.9. Упор определяется через 0.25 сек. после прекращения движения в направлении открытия.

3.7.8. Режим 'Закрытие'

3.7.8.1. В данный режим *Устройство* переходит при необходимости закрытия двери.

3.7.8.2. Данный режим включается при наличии сигнала ЗД и отсутствии сигнала ОД. При снятии сигнала ЗД во время движения, производится экстренное торможение.

3.7.8.3. На цифровом индикаторе УСНА отображается текущее положение в импульсах таходатчика, непрерывно светится светодиод 'ГОТ', светятся светодиоды 'КЗ' и 'ДЗ', но **не светятся** светодиоды 'КО' и 'ДО'.

3.7.8.4. *Устройство* отрабатывает траекторию движения, показанную на **рис.5**, слева направо.

3.7.8.5. Параметры закрытия задаются в строке **tP.1-** (Тип 1) таблицы параметров.

3.7.8.6. Если движение начинается при подаче ЗД и при включенном ВКО, то:

- при $C_VКОZ=tP.2F=1$ ВКО выключается сразу после подачи ЗД;
- при $C_VКОZ=tP.2F=0$ ВКО выключается при выходе из зоны С0, но при получении препятствия в зоне С0 ВКО сразу сбрасывается и выставляется РВМ.

3.7.8.7. При **полном закрытии**, когда *Устройство* определило наличие упора в зоне С9 (см. **рис.5**), включается ВКЗ. После этого *Устройство* переходит в режим одностороннего удержания.

Изн. № подл.	Подп. и дата	Взам. инв. №	Инв. № дубл.	Подп. и дата

Изн.	Лист	№ докум.	Подп.	Дата

3.7.8.8. Упор определяется через 0.25 сек. после прекращения движения в направлении закрытия.

3.7.9. Режим ‘Механическое препятствие’

3.7.9.1. В данный режим *Устройство* переходит при наличии препятствия в проеме во время закрытия.

3.7.9.2. После полного останова при обнаружении препятствия *Устройство* произведет откат на расстояние $Var_get=TP.2b$ в сторону противоположную движению, перейдет в режим ‘Удержание’ или ‘Арретирование’ и включит РВМ (на индикаторе УСНА начнет светиться светодиод ‘РВМ’).

3.7.9.3. *Устройство* снова выключит РВМ при снятии команды ЗД, во время которой возникло препятствие и подачи новой команды ОД или ЗД.

3.7.10. Режим ‘Торможение при отсутствии питающего напряжения ~220В’

3.7.10.1. В данный режим *Устройство* переходит при пропадании питающего напряжения ~220В, которое детектируется внешним датчиком питания ~220В ДП-01 или внутренним датчиком *Устройства*, который имеется во всех *Устройствах*, начиная с версии исполнения 4 и выше, а также при наличии разрешения данного режима параметром $Sw_br=tP.4d$:

- $Sw_br=0$ и больше 2 – режим торможения при пропадании ~220В отключен;
- $Sw_br=1$ – режим включен и используется внутренний вход детектирования ~220В, встроенный в *Устройство* (версия исполнения, начиная с 4 и выше);
- $Sw_br=2$ – режим включен и используется внешний датчик питания ~220В ДП-01, который присоединяется к разъему X4 и входу РД (рис.10, 11).

3.7.10.2. Если данный режим включен, то при пропадании питающего напряжения ~220В *Устройство* переходит в режим экономии внутреннего заряда силовых конденсаторов. При этом выходные ключи размыкаются, далее дверь свободно движется под действием силы тяжести (противовес или наклонная рейка), пока не останется расстояние $L_br=tP.4E$ до полного закрытия. После этого если скорость двери превышает V_sup , то начинается торможение на остаточном заряде с силой $F_br=tP.4F$. При этом если в результате торможения скорость двери упадет ниже $V_br=tP.47$, то торможение прекратится и *Устройство* опять перейдет в режим экономии заряда. Далее если скорость двери опять превысит V_sup , торможение будет происходить по описанному выше циклу, пока силовые конденсаторы полностью не разрядятся.

3.7.10.3. Если при торможении подключено устройство настройки УСНА, то при пропадании питающего напряжения ~220В (начиная с версии программы 5) мигает светодиод ‘ГОТ’ и на цифровом индикаторе высвечивается E220, в момент торможения будет светиться также светодиод ‘ДО’, а при свободном движении двери он будет гаснуть.

3.7.10.4. При настройке, как правило, нужно регулировать только 2 параметра: L_br и F_br .

3.7.10.5. Габаритно-присоединительные размеры внешнего датчика питания ~220В ДП-01 и схема его соединения с *Устройством* и Лифтовой станцией (шкафом управления) показаны на рис.10 и рис.11.

3.7.10.6. ДП-01 поставляется отдельно.

3.7.11. Режим ‘Ошибка’

3.7.11.1. При возникновении ошибок в *Устройстве* на цифровом индикаторе УСНА сокращенно отображается название ошибки, а светодиод ‘ГОТ’ начинает мигать. При некоторых критичных ошибках двигатель выключается (режим ‘Обнуление’). При возникновении ошибки включается РВМ и остается включенным до устранения ошибки. При

Имп. № подл.	Подп. и дата	Взам. инв. №	Инв. № дубл.	Подп. и дата

Изм	Лист	№ докум.	Подп.	Дата

изменении команды движения происходит сброс параметров некоторых ошибок и новая попытка штатного движения. Могут возникнуть следующие ошибки:

- **E0C** – перегрузка по току: ток выходных ключей превысил пороговое значение, заданное аппаратно. Ошибка снимается при выключении и повторном включении *Устройства*.
- **E0U** – перегрузка по напряжению: напряжение на выходных ключах превышает 410В. При снижении напряжения до 350В *Устройство* запускается автоматически.
- **EdIr** – ошибка направления, одновременно поданы команды ОД и ЗД. Ошибка сбрасывается при подаче верного кода направления.
- **Et0** – таймаут движения, превышено максимальное время открытия или закрытия, которые задаются в таблице параметров. *Синхронизация* в этом случае выключается. Ошибка сбрасывается при смене кода направления вращения, но затем необходимо провести *синхронизацию* заново. При повторном неоднократном возникновении данной ошибки нужно провести **измерение проема**, если затем эта ошибка все равно будет возникать, необходимо проверить механику привода.
- **E0L** – переезд зоны полного открытия (**C0, рис.5**) или полного закрытия (**C9, рис.5**). *Синхронизация* в этом случае выключается. Ошибка сбрасывается при смене кода направления вращения, но затем необходимо провести *синхронизацию* заново. При повторном неоднократном возникновении данной ошибки нужно провести **измерение проема**, если затем эта ошибка все равно будет возникать, необходимо проверить механику привода.
- **ELrL** – длина проема находится вне допустимых пределов.
- **ECS** – не совпадает контрольная сумма управляющей программы. Нормальная работа невозможна, необходимо заменить процессор.
- **E220** – пропало питающее напряжение ~220В (или неисправен датчик питающего напряжения ~220В).
- **bLOC** – включена блокировка *Устройства*, возможно был сбой связи при записи данных или *Устройство* было заблокировано вручную. Блокировка сбрасывается при записи верных данных в *Устройство*.

3.7.11.2. Для быстрого решения возникающих проблем в *Устройстве* запоминаются параметры последней произошедшей ошибки:

- $L_{err}=tP.60$ – слово состояния ошибок (2 байта);
- $C_{err}=tP.61$ – участок движения (**рис.5**), на котором произошла ошибка при наличии синхронизации, $C_{err}=11$ при отсутствии синхронизации.
- $Inp_{err}=tP.62$ – байт состояния входов, записанный при возникновении последней произошедшей ошибки;

3.7.11.3. В *Устройстве* также ведется статистика произошедших ошибок с момента их очистки с помощью параметра $Clr_{err}=tP.6F$ (обнуление всей строки ошибок $tP.6$ - происходит при $Clr_{err}=1$). При достижении общим количеством ошибок $N_{err}=tP.63$ числа 100, сбор данных по количеству ошибок прекращается. При необходимости его можно возобновить, если произвести очистку строки ошибок. Далее можно посмотреть число ошибок отдельно по каждой из возможных ошибок, за исключением **ECS** и **E220**.

3.7.11.4. Удобно просматривать и редактировать параметры ошибок с помощью устройства настройки УСНА, начиная с версии программы 5.

3.7.11.5. Более подробно параметры статистики ошибок описаны в типах параметров.

Инв. № подл.	Подп. и дата	Взам. инв. №	Инв. № дубл.	Подп. и дата						Лист
Изм	Лист	№ докум.	Подп.	Дата	ЕМРЦ.421243.077-60 РЭ					14

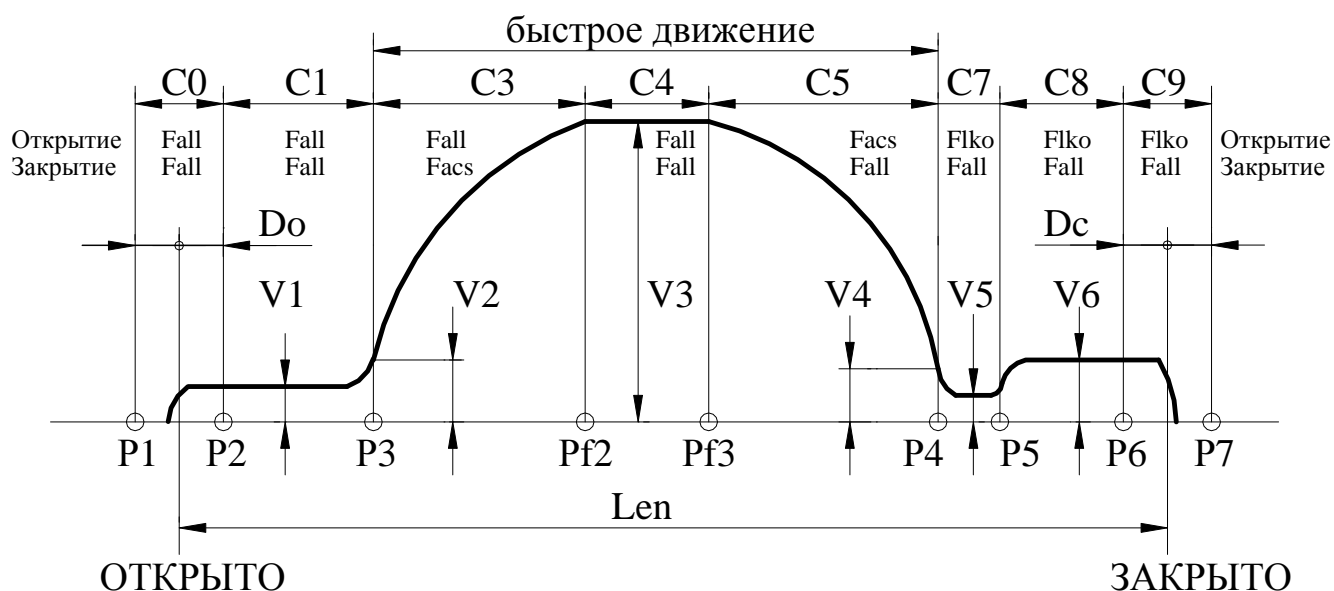


Рис.5. Траектория движения.

3.8. ТИПЫ ПАРАМЕТРОВ

3.8.1. Рис.5, на котором показана траектория движения, отслеживаемая Устройством, поясняет назначение многих параметров, рассмотренных ниже. На рис.5 отображено также распределение сил на участках траектории отдельно при открытии и при закрытии (при переходе в режим удержания устанавливается соответствующая сила удержания).

3.8.2. При попытке ввести неверную величину параметра ввод не производится и подается звуковой сигнал.

3.8.3. По умолчанию, вначале записываются параметры, соответствующие лифтовой станции ШУЛК, ШУЛМ, ШУЛР, СПУЛ и двигателю АИР63В4-220В ("треугольник"). Затем при монтаже с помощью устройства настройки УСНА можно оперативно изменить тип двигателя и станции, а также соответствующие им параметры и ограничители.

3.8.4. Полная информация по данным на балки со всеми используемыми типами двигателей и соответствующие ограничители параметров приводятся в описании УСНА.

3.8.5. **Тип 0** – параметры, используемые при открытии.

3.8.5.1. **Номер 0** – V3 (мм/сек) – максимальная скорость движения.

3.8.5.2. **Номер 1** – Facs (Н) – усилие на участке ускорения C5.

3.8.5.3. **Номер 2** – Fall (Н) – усилие на всех участках, кроме C5.

3.8.5.4. **Номер 3** – Farr (Н) – усилие удержания (арретирования).

3.8.5.5. **Номер 4** – C7 (мм) – участок смыкания (размыкания) створок.

3.8.5.6. **Номер 5** – C8 (мм) – участок закрытия замков (длина пружины).

3.8.5.7. **Номер 6** – C1 (мм) – участок, примыкающий к открытому состоянию.

3.8.5.8. **Номер 7** – V1 (мм/сек) - скорость движения на участке C1.

3.8.5.9. **Номер 8** – V2 (мм/сек) – минимальная скорость движения на участке C3.

3.8.5.10. **Номер 9** – V4 (мм/сек) – минимальная скорость движения на участке C5.

3.8.5.11. **Номер A** – V5 (мм/сек) – скорость движения на участке медленных движений C7 при закрытии.

3.8.5.12. **Номер B** – V6 (мм/сек) – скорость движения на участке закрытия замков C8.

Имп. № подл.	Подп. и дата	Взам. инв. №	Интв. № дубл.	Подп. и дата

Изм	Лист	№ докум.	Подп.	Дата

3.8.5.13. **Номер С** – $KC3$ (1 – 180) – распределение участка торможения относительно общей длины $L_{br} = L_{fast} * KC3 / 256$, где L_{br} – длина участка торможения, L_{fast} – длина участка быстрого движения.

3.8.5.14. **Номер D** – $KC5$ (1 – 128) – распределение участка ускорения относительно общей длины $L_{acs} = L_{fast} * KC5 / 256$, где L_{acs} – длина участка ускорения, L_{fast} – длина участка быстрого движения.

3.8.5.15. **Номер E** – Sw_tab – переключатель форм кривых торможения и ускорения, на индикаторе отображается в виде 00ab, где $a = 0,1$ определяет соответствующую таблицу на участке $C5$, $b = 0,1$ определяет соответствующую таблицу на участке $C3$:

- 0 – функция вида $\sin(x)$, где $0 < x < \pi/2$;
- 1 – функция вида $1 - \cos(x)$, где $0 < x < \pi$.

3.8.5.16. **Номер F** – $D_{кееро}$ (0 – 100, $1 = K_s$ мм) – зазор до крайнего положения при одностороннем удержании, причем точка удержания в зоне открытия $X_{арго} = D_{кееро} - 30$. Если $D_{кееро}$ меньше 30, то точка удержания уходит за пределы проема и, следовательно, двигатель будет оказывать постоянное давление в сторону открытия.

3.8.6. Тип 1 – параметры, используемые при закрытии.

3.8.6.1. **Номер 0** – $V3$ (мм/сек) – максимальная скорость движения.

3.8.6.2. **Номер 1** – F_{acs} (Н) – усилие на участке ускорения $C3$.

3.8.6.3. **Номер 2** – F_{all} (Н) – усилие на всех участках, кроме $C3$.

3.8.6.4. **Номер 3** – F_{arr} (Н) – усилие удержания (арретирования).

3.8.6.5. **Номер 4** – $C7$ (мм) – участок смыкания (размыкания) створок.

3.8.6.6. **Номер 5** – $C8$ (мм) – участок закрытия замков (длина пружины).

3.8.6.7. **Номер 6** – $C1$ (мм) – участок, примыкающий к открытому состоянию.

3.8.6.8. **Номер 7** – $V1$ (мм/сек) – скорость движения на участке $C1$.

3.8.6.9. **Номер 8** – $V2$ (мм/сек) – минимальная скорость движения на участке $C3$.

3.8.6.10. **Номер 9** – $V4$ (мм/сек) – минимальная скорость движения на участке $C5$.

3.8.6.11. **Номер A** – $V5$ (мм/сек) – скорость движения на участке медленных движений $C7$ при закрытии.

3.8.6.12. **Номер B** – $V6$ (мм/сек) – скорость движения на участке закрытия замков $C8$.

3.8.6.13. **Номер C** – $KC3$ (1 – 128) – распределение участка ускорения относительно общей длины $L_{acs} = L_{fast} * KC3 / 256$, где L_{acs} – длина участка ускорения, L_{fast} – длина участка быстрого движения.

3.8.6.14. **Номер D** – $KC5$ (1 – 180) – распределение участка торможения относительно общей длины $L_{br} = L_{fast} * KC5 / 256$, где L_{br} – длина участка торможения, L_{fast} – длина участка быстрого движения.

3.8.6.15. **Номер E** – Sw_tab – переключатель форм кривых торможения и ускорения, на индикаторе отображается в виде 00ab, где $a = 0,1$ определяет соответствующую таблицу на участке $C5$, $b = 0,1$ определяет соответствующую таблицу на участке $C3$:

- 0 – функция вида $\sin(x)$, где $0 < x < \pi/2$;
- 1 – функция вида $1 - \cos(x)$, где $0 < x < \pi$.

3.8.6.16. **Номер F** – $D_{кеерс}$ (0 – 100, $1 = K_s$ мм) – зазор до крайнего положения при одностороннем удержании, причем точка удержания в зоне закрытия $X_{аррс} = L + 30 - D_{кеерс}$, где L – длина проема. Если $D_{кеерс}$ меньше 30, то точка удержания уходит за пределы проема и, следовательно, двигатель будет оказывать постоянное давление в сторону закрытия.

3.8.7. Тип 2 – общие параметры.

3.8.7.1. **Номер 0** – L_{dk} ($l = K_s$ мм) – число импульсов таходатчика в зоне действия сигнала ДК. Запоминается при первом быстром закрытии после измерения проема, если его величина не оказывается равной 0. Используется для дополнительной подсинхронизации при закрытии.

Инв. № подл.	Подп. и дата	Взам. инв. №	Инв. № дубл.	Подп. и дата	3.8.6.11. Номер A – $V5$ (мм/сек) – скорость движения на участке медленных движений $C7$ при закрытии.
Изм	Лист	№ докум.	Подп.	Дата	3.8.6.13. Номер C – $KC3$ (1 – 128) – распределение участка ускорения относительно общей длины $L_{acs} = L_{fast} * KC3 / 256$, где L_{acs} – длина участка ускорения, L_{fast} – длина участка быстрого движения.
					3.8.6.14. Номер D – $KC5$ (1 – 180) – распределение участка торможения относительно общей длины $L_{br} = L_{fast} * KC5 / 256$, где L_{br} – длина участка торможения, L_{fast} – длина участка быстрого движения.
					EMPC.421243.077-60 PЭ
					Лист 16

- 3.8.7.2. **Номер 1** – Len ($l=Ks$ мм) - число импульсов таходатчика в проеме.
- 3.8.7.3. **Номер 2** – DO (мм) – конечный зазор при открытии.
- 3.8.7.4. **Номер 3** – DC (мм) – конечный зазор при закрытии.
- 3.8.7.5. **Номер 4** – Farm (Н) – сила удержания двери в промежуточном положении.
- 3.8.7.6. **Номер 5** – Vsyn (мм/сек) – скорость тестового движения при синхронизации и измерении проема.
- 3.8.7.7. **Номер 6** – Fdyn (Н) – максимальное усилие динамического удержания в закрытом состоянии. При $F_{dyn} < 20$ динамическое удержание отключено и действует пороговое удержание по Dкеерс.
- 3.8.7.8. **Номер 7** – Vbar (мм/сек) – скорость движения при прохождении препятствия.
- 3.8.7.9. **Номер 8** – TO_O (1-255 сек*0.1) – таймаут на открытие. При отсутствии синхронизации время таймаута удваивается.
- 3.8.7.10. **Номер 9** – TO_C (1-255 сек*0.1) – таймаут на закрытие. При отсутствии синхронизации время таймаута удваивается.
- 3.8.7.11. **Номер А** – Var_sl (0-1) – отсутствие или наличие обработки препятствия при повторном закрытии.
- Если Var_sl=0, то при возникновении препятствия и повторном закрытии наличие препятствия не обрабатывается.
 - Если Var_sl=1, то точка препятствия запоминается и происходит замедление скорости движения при подходе к точке препятствия до Vbar. При отсутствии препятствия в том же месте, дальнейшее движение происходит по кривой, указанной на **рис.5**.
- 3.8.7.12. **Номер В** – Var_ret (0-100 мм) – расстояние отъезда двери от места препятствия для освобождения зажатого объекта.
- 3.8.7.13. **Номер С** – Var_or (0-1) – отсутствие или наличие автоматического открытия двери при обнаружении препятствия.
- Если Var_or =0, то дверь при наличии препятствия фиксируется на расстоянии Var_ret от точки регистрации препятствия.
 - Если Var_or =1, то происходит автоматическое открытие двери при обнаружении препятствия. При этом РВМ включается до момента полного открытия двери.
- 3.8.7.14. **Номер D** – C_vko (мм) – дополнительное смещение точки **P2(рис.5)** для расширения диапазона удержания сигнала ВКО.
- 3.8.7.15. **Номер E** – C_vkz (мм) – дополнительное смещение точки **P6(рис.5)** для расширения диапазона удержания сигнала ВКЗ.
- 3.8.7.16. **Номер F** – Z_vkos (0-1) – переключатель сброса ВКО при закрытии, по умолчанию установлено Z_vkos=1.
- Если Z_vkos=0, то ВКО сбрасывается при подаче ЗД при отъезде от упора на расстояние $DO=tP.22$, но при возникновении препятствия в зоне DO ВКО сбрасывается сразу.
 - Если Z_vkos=1, то ВКО сбрасывается сразу при подаче ЗД.

3.8.8. Тип 3 – дополнительные параметры.

- 3.8.8.1. **Номер 0** – Flko (Н) – усилие на участках открытия замка С8, С9. Если параметр установить равным 0, то $Flko=Fall$ (tP.02) при открытии.
- 3.8.8.2. **Номер 1** – Fpcl (Н) – результирующее усилие, создаваемое противовесом с учетом сил трения.
- 3.8.8.3. **Номер 2** – Fvkz (Н) – усилие удержания при закрытии в зоне точной остановки при отсутствии сигнала APP.
- 3.8.8.4. **Номер 3** – Vmin (0-50 мм/сек)- минимальная скорость движения. Частота, подаваемая на двигатель, не устанавливается ниже частоты, соответствующей минимальной скорости движения.
- 3.8.8.5. **Номер 4** – Varr (мм/сек) – малая скорость движения при удержании (арретировании) (**рис.6**).

Инд. № подл.	Подп. и дата	Взам. инв. №	Инд. № дубл.	Подп. и дата	Изм	Лист	№ докум.	Подп.	Дата	ЕМРЦ.421243.077-60 РЭ	Лист
											17

3.8.8.6. **Номер 5** – V_{arm} (мм/сек) – максимальная скорость движения при удержании (**рис.6**).
 3.8.8.7. **Номер 6** – N_{arm} (0-100 мм) – участок скорости движения при удержании, где $V=V_{arr}$ (**рис.6**).

3.8.8.8. **Номер В** – UL_S – переключатель станции.

- При $UL_S=0$ устанавливается станция **ШУЛК, ШУЛМ, ШУЛР, СПУЛ**;
- При $UL_S=1$ устанавливается станция **УЛ, УКЛ, ШЛР**.

3.8.8.9. **Номер D** – Arg_o (0-2) – переключатель режима удержания (арретирования) после получения закрытого состояния.

- При $Arg_o=0$ реализуется автоматическое удержание.
- При $Arg_o=1$ реализуется удержание по сигналу APP. Если подана команда APP, то происходит удержание усилием F_{arrc} при смещении относительно точки удержания в сторону открытия. Если отсутствует команда APP, то всегда происходит подпор с остаточным усилием F_{vkz} .
- При $Arg_o=2$ реализуется удержание по сигналу ЗД (закрыть). Если подана команда ЗД, то происходит удержание усилием F_{arrc} при смещении относительно точки удержания в сторону открытия. Если отсутствует команда ЗД, то всегда происходит подпор с остаточным усилием F_{vkz} .

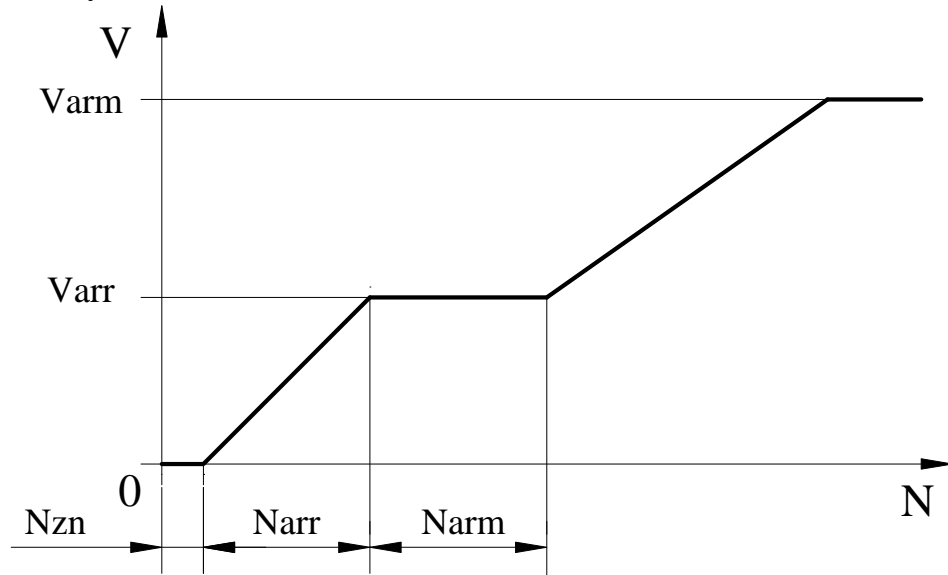


Рис.6. Скорость удержания в зависимости от расстояния до точки удержания.

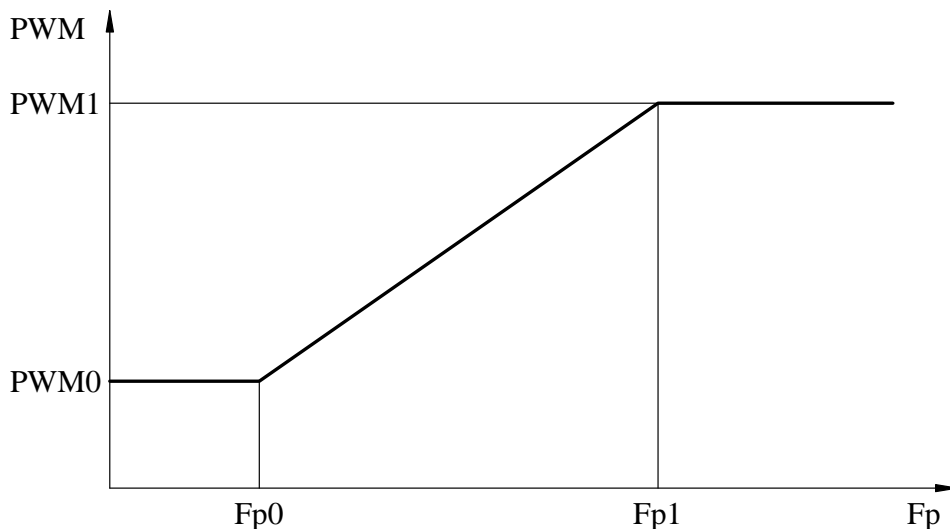


Рис. 7. Зависимость выходного относительного напряжения от частоты и табличных параметров.

Изн. № подл.	Подп. и дата	Взам. инв. №	Инв. № дубл.	Подп. и дата

Изн.	Лист	№ докум.	Подп.	Дата

3.8.9. Тип 4 – параметры кривой выходного относительного напряжения ($PWM=f(Fp)$) (рис.7) и дополнительные параметры.

3.8.9.1. Параметры устанавливаются исходя из минимизации выходной мощности, подаваемой на двигатель и из того, что не должна срабатывать защита по току, величина которой аппаратно установлена в *Устройстве*.

3.8.9.2. PWM вычисляется по формуле: $PWM = \frac{U_{out}}{U_{pow}} \cdot 100\%$, где

U_{out} – выходное напряжение, подаваемое на двигатель;

U_{pow} – сетевое напряжение (~220В).

3.8.9.3. **Номер 0** – $PWM = PWM0$ (0 – 700, 1=0.1%) – начало линейного участка кривой выходного относительного напряжения.

3.8.9.4. **Номер 1** – $PWM = PWM1$ ($PWM0$ – 990, 1=0.1%) – конец линейного участка кривой выходного относительного напряжения

3.8.9.5. **Номер 2** – частота $Fp = Fp0$ (0 – 250, 1=0.1Гц) – начало линейного участка кривой выходного относительного напряжения.

3.8.9.6. **Номер 3** – частота $Fp = Fp1$ ($Fp0$ – 1000, 1=0.1Гц) – конец линейного участка кривой выходного относительного напряжения.

3.8.9.7. **Номер 7** – V_{br} (0 – V_{syn} , 1=1мм/сек) – скорость, до которой производится торможение при пропадании питания ~220В (при $Sw_{br}=1$ или 2). При достижении данной скорости торможение прекращается и *Устройство* переходит в режим экономии энергии до разгона двери под действием силы тяжести до скорости V_{syn} , после чего опять начинается торможение до скорости V_{br} .

3.8.9.8. **Номер 8** – T_{dyn} (0 – 127, 1=0.01сек=10мсек) – пороговое время прохода двух точек таходатчика. Если время прохода двух точек таходатчика меньше T_{dyn} , то срабатывает динамическое удержание (если $F_{dyn} \geq 20H$, то действует динамическое удержание вместо статического).

3.8.9.9. **Номер 9** – TP_{dyn} (0 – 127, 1=0.1сек) – время установки максимального усилия динамического удержания F_{dyn} , после чего происходит плавное снижение усилия до F_{vz} .

3.8.9.10. **Номер D** – Sw_{br} (0 – 9999) – разрешение функции торможения при пропадании питающего напряжения ~220В и переключатель входов управления.

- $Sw_{br}=0$ и больше 2 – функция торможения при пропадании ~220В отключена.
- $Sw_{br}=1$ – функция включена и используется внутренний вход детектирования ~220В, встроенный в *Устройство* (версия исполнения, начиная с 4 и выше).
- $Sw_{br}=2$ – функция включена и используется внешний датчик питания ~220В ДП-01, который присоединяется к разъему X4 и входу РД (рис.10).

3.8.9.11. **Номер E** – L_{br} (0-Len, 1=1мм) – расстояние в мм до закрытия, внутри которого начинается торможение при пропадании питающего напряжения ~220В (при $Sw_{br}=1, 2$).

3.8.9.12. **Номер F** – F_{br} (H) – сила, с которой происходит торможение при пропадании питающего напряжения ~220В (при $Sw_{br}=1, 2$).

3.8.10. Тип 6 – параметры последней ошибки и статистика по каждой из ошибок.

3.8.10.1. Данная строка ошибок анализируется при выборе пункта меню УСНА 'Err'.

3.8.10.2. При достижении общим количеством ошибок числа 100, сбор данных по количеству ошибок прекращается. При необходимости его можно возобновить, если произвести очистку строки ошибок.

3.8.10.3. **Номер 0** – L_{err} – слово состояния ошибок (2 байта), записанное при возникновении последней произошедшей ошибки. Назначение отдельных бит в слове состояния ошибок показано в таблице 1.

Инв. № подл.	Подп. и дата	Взам. инв. №	Инв. № дубл.	Подп. и дата	Изм	Лист	№ докум.	Подп.	Дата	EMPC.421243.077-60 PЭ	Лист
											19

Таблица 1. Назначение отдельных бит в слове состояния ошибок и байте состояния входов.

Младший байт ошибок							
7	6	5	4	3	2	1	0
ELRL	EDIR	ETO	EOL	-	EOU	EOC	ESUL
Старший байт ошибок							
-	-	-	-	-	-	-	BLOCK
Байт состояния входов							
-	-	-	-	РД	APP	ЗД	ОД

3.8.10.4. **Номер 1** – C_{err} – участок движения (**рис.5**), на котором произошла ошибка при наличии синхронизации, $C_{err}=11$ при отсутствии синхронизации.

3.8.10.5. **Номер 2** – Inp_{err} – байт состояния входов, записанный при возникновении последней произошедшей ошибки. Назначение отдельных бит в байте состояния входов показано в **таблице 1**.

3.8.10.6. **Номер 3** – N_{err} – общее количество произошедших ошибок (не более 100).

3.8.10.7. **Номер 4** – $ESUL$ – число ошибок таймаута связи со станцией СУЛ из общего количества ошибок.

3.8.10.8. **Номер 5** – EOC – число ошибок по току из общего количества ошибок.

3.8.10.9. **Номер 6** – EOU – число ошибок по превышению предельного напряжения из общего количества ошибок.

3.8.10.10. **Номер 7** – EOL – число ошибок переезда длины проема из общего количества ошибок.

3.8.10.11. **Номер 8** – ETO – число ошибок таймаута движения в определенном направлении из общего количества ошибок.

3.8.10.12. **Номер 9** – $EDIR$ – число ошибок одновременной подачи обоих направлений из общего количества ошибок.

3.8.10.13. **Номер А** – $ELRL$ – число ошибок “длина проема находится вне допустимых пределов” из общего количества ошибок.

3.8.10.14. **Номер В** – $BLOCK$ – число ошибок блокировки *Устройства* при неверной записи памяти из общего количества ошибок.

3.8.10.15. **Номер F** – Clr_{err} – очистка всех указанных параметров строки **Туп 6**. Очистка параметров происходит при записи в данную ячейку памяти 1 (или любого числа, не равного 0). После очистки параметров в данную ячейку памяти автоматически записывается 0.

3.8.10. Начальные установки параметров *Устройства* в заводских условиях осуществляются в соответствии с **таблицей 2**, а соответствующие ограничители параметров приводятся в **таблице 3** (-1 означает, что ограничение параметра отсутствует).

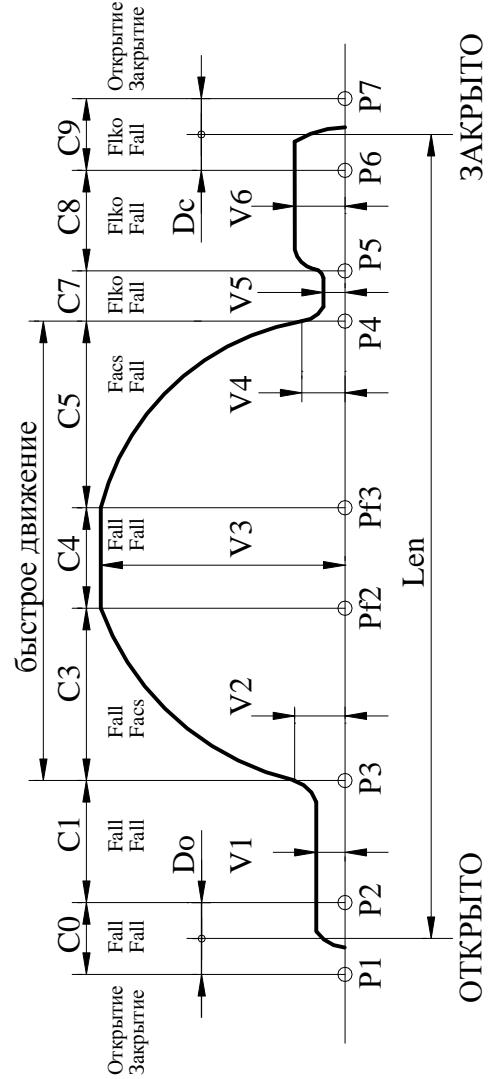
Изн. № подл.	Подп. и дата	Взам. инв. №	Инв. № дубл.	Подп. и дата

Изн.	Лист	№ докум.	Подп.	Дата

Инв. № подл.	Подп. и дата	Взам. инв. №	Инв. № дубл.	Подп. и дата

Таблица 2. Параметры БУАД-7-60.8 (передача 3, АИР63В4-220В, прерыватель 60) при поставке от производителя.

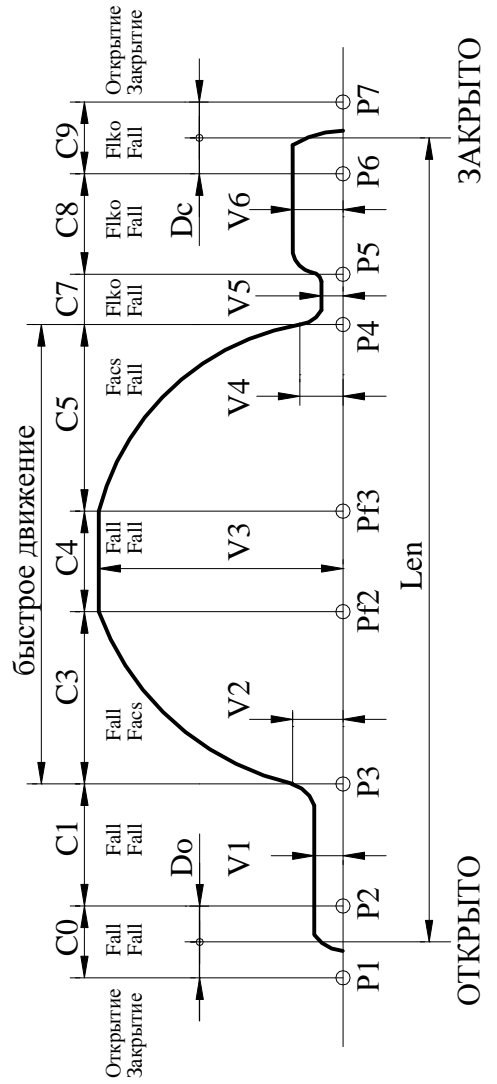
ТР-АВ А\В	0	1	2	3	4	5	6	7	8	9	А	В	С	Д	Е	F
V3	V3	Facs	Fall	Farr	C7	C8	C1	V1	V2	V4	V5	V6	KC3	KC5	Sw_tab	Dkeepo
350	300	350	280	90	0	20	0	40	40	80	80	80	120	120	0	0
мм/сек	мм/сек	мм/сек	мм/сек	мм/сек	мм/сек	мм/сек	мм/сек	мм/сек	мм/сек	мм/сек	мм/сек	мм/сек	мм/сек	мм/сек	мм/сек	*Ks мм
V3	V3	Facs	Fall	Farr	C7	C8	C1	V1	V2	V4	V5	V6	KC3	KC5	Sw_tab	Dkeepo
300	300	160	130	150	0	10	0	80	80	40	40	40	120	120	0	38
мм/сек	мм/сек	мм/сек	мм/сек	мм/сек	мм/сек	мм/сек	мм/сек	мм/сек	мм/сек	мм/сек	мм/сек	мм/сек	мм/сек	мм/сек	мм/сек	*Ks мм
L_dk	L_dk	Len	DO	DC	Farrm	Vsyn	Fdyn	Vbar	TO_O	TO_C	Bar_sl	Bar_ret	Bar_op	C_vko	C_vkz	Z_vkoc
0	0	0	20	20	150	100	0	70	255	255	0	20	0	90	10	1
*Ks мм	*Ks мм	*Ks мм	мм	мм	мм	мм/сек	мм	мм/сек	мм/сек	мм/сек	мм/сек	мм/сек	мм/сек	мм	мм	мм
Flko	Flko	Fpcl	Fvkz	Vmin	Varr	Varm	Narm				Adr_S	UL_S	Mask	Arg_o	Tsync	
500	500	0	20	1	80	200	0				0	0	255	0	0	
мм	мм	мм	мм	мм/сек	мм/сек	мм/сек	мм				мм/сек	мм/сек	мм/сек	мм/сек	мм/сек	мм/сек
W0	W0	Fp0	Fp1					V_br	Tdyn	TPdyn				Sw_br	L_br	F_br
300	300	40	400					70	20	5				65535	150	200
*0.1%	*0.1%	*0.1Гц	*0.1Гц					мм/сек	мм/сек	*0.1сек					мм	мм
L_err	L_err	Inp_err	N_err	EOC	ESUL	EOC	EOU	EOL	ETO	EDIR	ELRL	Block				Clr_err
0	0	0	0	0	0	0	0	0	0	0	0	0				1
-	-	-	-	-	-	-	-	-	-	-	-	-				-



Инв. № подл.	Подп. и дата	Взам. инв. №	Инв. № дубл.	Подп. и дата

Таблица 3. Ограничители параметров БУАД-7-60.8 (передача 3, АИР63В4-220В, прерыватель 60)

ТР.АВ	0	1	2	3	4	5	6	7	8	9	A	B	C	D	E	F
А\В	V3	Facs	Fall	Farr	C7	C8	C1	V1	V2	V4	V5	V6	KC3	KC5	Sw_tab	Dkeepo
ТР.0-	1200 мм/сек	600 H	400 H	350 H	150 мм	250 мм	100 мм	150 мм/сек	150 мм/сек	400 мм/сек	300 мм/сек	300 мм/сек	180 -	128 -	11 C5,C3	100 *Ks мм
ТР.1-	1000 мм/сек	350 H	350 H	350 H	150 мм	250 мм	100 мм	350 мм/сек	400 мм/сек	150 мм/сек	150 мм/сек	150 мм/сек	128 -	180 -	11 C5,C3	100 *Ks мм
ТР.2-	L_dk 9999 *Ks мм	Len	DO	DC	Farrm	Vsyn	Fdyn	Vbar	TO_O	TO_C	Bar_sl	Bar_ret	Bar_op	C_vko	C_vkz	Z_vkoc
ТР.3-	Flko	Fpcl	Fvkz	Vmin	Varr	Varm	Narm				Adr_S	UL_S	Mask	Arr_o	Tsync	
ТР.4-	W0	Fp0	Fp0	Fp1				V_br	Tdyn	TPdyn				Sw_br	L_br	F_br
ТР.6-	L_err	C_err	Inp_err	N_err	ESUL	EOC	EOU	EOL	ETO	EDIR	ELRL	Block				Clr_err
	0	0	0	0	0	0	0	0	0	0	0	0				1
	-	-	-	-	-	-	-	-	-	-	-	-				-



4. ИСПОЛЬЗОВАНИЕ УСТРОЙСТВА

4.1. При подготовке *Устройства* к работе *Устройство* крепится с помощью четырех болтов **М4** к несущей поверхности в вертикальном положении. При этом несущая поверхность должна быть подсоединена к заземляющему медному РЕ-проводнику сечением не менее 1,5 кв.мм.

4.2. Присоединение *Устройства* к сети, асинхронному электродвигателю и к шине управления осуществляется с помощью разъемных клемников в соответствии с **рис.8**. Подводящие провода могут быть вложены в металлорукава или пластмассовый рукав диаметром не более 16 мм. Рукав закрепляются заглушками *Устройства*.

4.3. Присоединение проводов к разъемам **X1, X2, X3, X4, X5** *Устройства* осуществляется при отключенном сетевом питании и снятых заглушек. После закрепления разъемов заглушки закрепляются на корпусе *Устройства* с помощью четырех винтов **М4**. Только после закрепления заглушек можно подать сетевое питание на *Устройство*.

4.4. Назначение контактов разъемов на **рис.8** приведено ниже:

4.4.1. **Разъем X1** предназначен для подключения сетевого питания:

- Контакт **1** – нейтральная фаза сетевого напряжения 220В, 50Гц;
- Контакт **2** – фаза сетевого напряжения 220В, 50Гц;
- Контакт **3** – не используется;
- Контакт **4** – не используется;
- Контакт **5** – заземляющий РЕ-проводник (корпус);
- Контакт **6** – заземляющий РЕ-проводник (корпус).

4.4.2. **Разъем X2** предназначен для подключения асинхронного электродвигателя:

- Контакт **1** – заземляющий РЕ-проводник от двигателя (корпус);
- Контакт **2** – не используется;
- Контакт **3** – не используется;
- Контакт **4** – выходное напряжение формируемой фазы F1, 180В, 0-100Гц;
- Контакт **5** – выходное напряжение формируемой фазы F2, 180В, 0-100Гц;
- Контакт **6** – выходное напряжение формируемой фазы F3, 180В, 0-100Гц;

4.4.3. **Разъем X3** предназначен для выдачи информационных сигналов на станцию.

- Контакты **1, 2** – “сухой” контакт РВМ, гальванически развязан с силовой цепью. Сигнал РВМ постоянно выключен, включается при наезде на препятствие при закрытии. При снятии команды ЗД и подаче команды ОД или снова ЗД сигнал РВМ опять выключается. При возникновении ошибки РВМ также включается и остается включенным до устранения ошибки. При изменении команды движения происходит сброс параметров некоторых ошибок и новая попытка штатного движения.
- Контакты **3, 4** – “сухой” контакт ВКЗ, гальванически развязан с силовой цепью. При полном закрытии сигнал ВКЗ включается, выключается при выходе из конечной зоны закрытия, равной DC+C_VKZ.
- Контакты **5, 6** – “сухой” контакт ВКО, гальванически развязан с силовой цепью. При полном открытии сигнал ВКО включается, выключается при выходе из конечной зоны открытия, равной DO+C_VKO.

4.4.4. **Разъем X4** предназначен для подключения управляющих сигналов от станции.

- Контакт **1** – не используется.
- Контакт **2** – ЗД – входной сигнал, команда “Закрыть” (18-35В, 7-15мА, длительность > 0,4с), гальванически развязан с силовой цепью.
- Контакт **3** – ОД – входной сигнал, команда “Открыть” (18-35В, 7-15мА, длительность > 0,4с), гальванически развязан с силовой цепью.
- Контакт **4** – ОБЩ. – “Общий” для управляющих сигналов.
- Контакт **5** – РД – резервный входной сигнал (18-35В, 7-15мА, длительность > 0,4с), гальванически развязан с силовой цепью, может использоваться для присоединения внешнего датчика питания ~220В, например, ДП-01.

Инв. № подл.	Подп. и дата	Взам. инв. №	Инв. № дубл.	Подп. и дата	Изм	Лист	№ докум.	Подп.	Дата	ЕМРЦ.421243.077-60 РЭ	Лист
											23

- Контакт **6** – АРР – входной сигнал, команда “удержание” или “арретирование” (18-35В, 7-15мА, длительность > 0,4с), гальванически развязан с силовой цепью. Удержание двери в закрытом состоянии осуществляется подачей сигнала АРР. Используется для **ШУЛК, ШУЛМ, ШУЛР** для синхронизации на длину измеренного проема при включении *Устройства*.

4.4.5. **Разъем X5** предназначен для подключения внешнего таходатчика.:

- Контакт **1** – положительное питание +V таходатчика +5В;
- Контакт **2** – выходной сигнал D1 таходатчика в интервале от 0В до +5В;
- Контакт **3** – выходной сигнал D2 таходатчика в интервале от 0В до +5В;
- Контакт **4** – общий вывод таходатчика.

4.5. Рекомендуемые сечения проводов для подключения к разъемам:

- провода к разъему **X1** диаметром не менее **0.75 кв.мм**;
- провода к разъему **X2** диаметром не менее **0.75 кв.мм**;
- провода к разъему **X3** диаметром не менее **0.2 кв.мм**;
- провода к разъему **X4** диаметром не менее **0.2 кв.мм**;
- провода к разъему **X5** диаметром не менее **0.2 кв.мм**.

4.6. Вариант жгутования выходных проводов *Устройства* приведен на **рис.9**.

4.7. Габаритно-присоединительные размеры внешнего *датчика питания* ~220В **ДП-01** и схема его соединения с *Устройством* и Лифтовой станцией (шкафом управления) показаны на **рис.10**. **ДП-01** поставляется отдельно.

4.8. Устройство работает в окружающей среде при температуре не более +45°C и не ниже 0°C, атмосферном давлении в диапазоне от 80кПа до 150кПа и влажности не более 93% без конденсации и каплеобразования. *Устройство* должно быть защищено от прямого попадания солнечного света.

4.9. При перемещении *Устройства* из внешней среды с температурой ниже 0°C в помещение с температурой выше 0°C устройство необходимо выдержать при температуре помещения не менее 5 часов в выключенном состоянии.

4.10. Условия монтажа *Устройства* приведены ниже:

- установка *Устройства* вертикально с точностью 4°;
- *Устройство* устанавливать вдали от нагревательных элементов;
- необходимо оставлять достаточно места для перемещения воздуха вдоль *Устройства*;
- необходимо оставлять свободное пространство перед корпусом *Устройства* не менее 10 мм.

Имп. № подл.	Подп. и дата	Взам. инв. №	Инв. № дубл.	Подп. и дата

Изм	Лист	№ докум.	Подп.	Дата

ЕМРЦ.421243.077-60 РЭ

Лист

24

Инв. № подл.	Подп. и дата	Взам. инв. №	Инв. № дубл.	Подп. и дата
Изм	Лист	№ докум.	Подп.	Дата

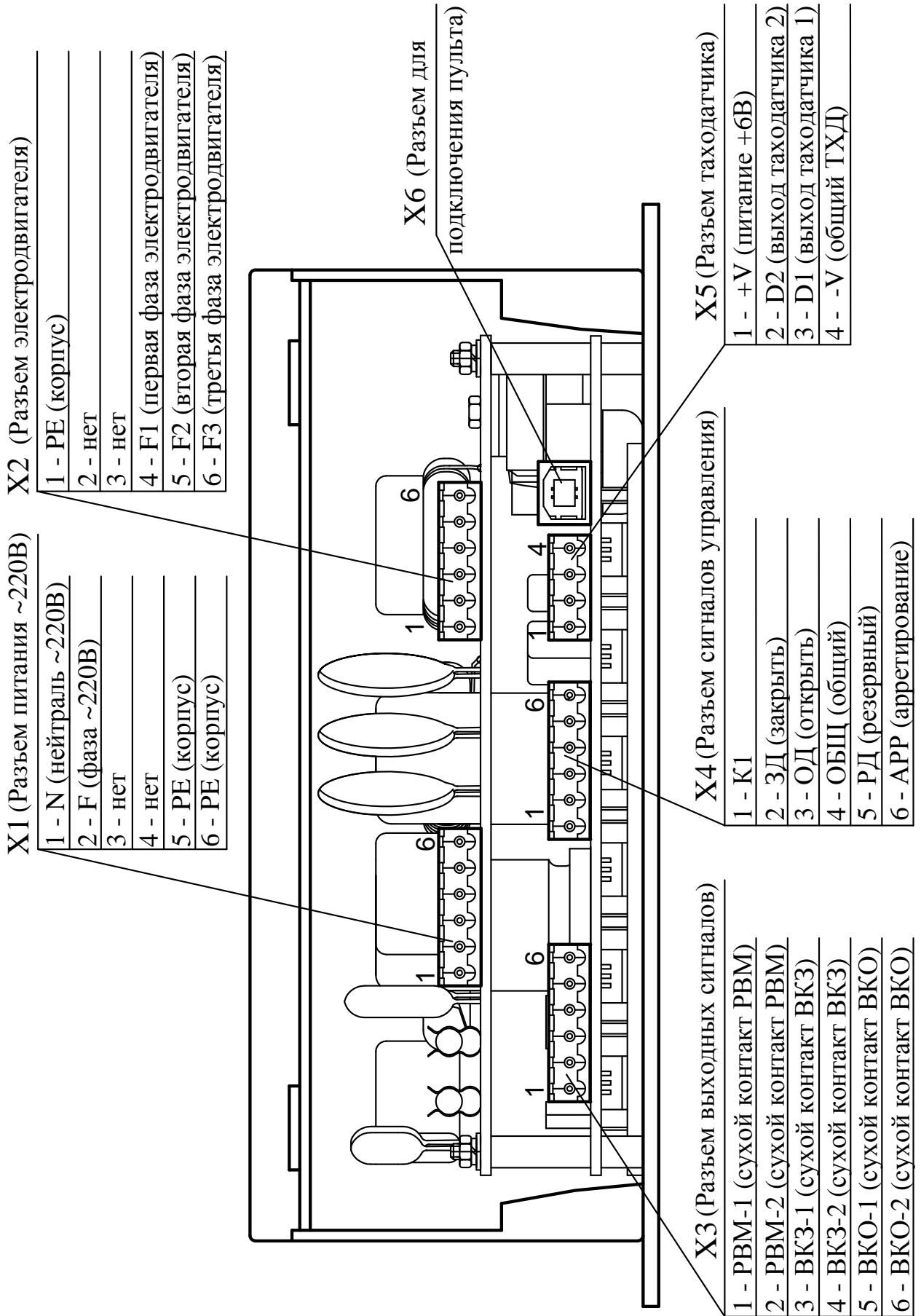


Рис.8. Подключение внешних разъемов БУАД-7-60.

X1

Конт.	Наименование
1	N (Нейтраль ~220 В, 50 Гц)
2	F (Фаза ~220 В , 50 Гц)
3	
4	
5	РЕ (корпус Устройства)
6	РЕ (корпус Устройства)

Кабель ПВС 3 х 0,75 мм² ГОСТ 7399-97
длина 1250 мм

синий
коричневый
желто-зеленый

X2

Конт.	Наименование
1	РЕ (Корпус электродвигателя)
2	
3	
4	F1 (Фаза 1 электродвигателя)
5	F2 (Фаза 2 электродвигателя)
6	F3 (Фаза 3 электродвигателя)

Кабель ПВС 4 х 0,75 мм² ГОСТ 7399-97
длина 1250 мм

желто-зеленый
синий
коричневый
черный

X3

Конт.	Наименование
1	PBM-1 ("Сухой" контакт PBM)
2	PBM-2 ("Сухой" контакт PBM)
3	BK3-1 ("Сухой" контакт BK3)
4	BK3-2 ("Сухой" контакт BK3)
5	BKO-1 ("Сухой" контакт BKO)
6	BKO-2 ("Сухой" контакт BKO)

Кабель КСПВГ 10 х 0,2 мм²
ТУ 3581-01-39793330-2000
длина 1250 мм

синий
серый
розовый
коричневый
фиолетовый
зеленый

X4

Конт.	Наименование
1	K1 (Сигнал K1)
2	ЗД (закрыть)
3	ОД (открыть)
4	ОБЦ (Общий контакт сигналов управления)
5	РД (резервный)
6	АРР (арретирование)

красный
белый
черный
желтый

X5

Конт.	Наименование
1	+V (Питание +6 В таходатчика)
2	D2 (выход 2 таходатчика)
3	D1 (выход 1 таходатчика)
4	-V (общий таходатчика)

Кабель от оптического таходатчика
ЕМРЦ.31.6500

коричневый
белый
зеленый
желтый

Рис.9. Вариант жгутования выходных проводов Устройства.

Инв. № подл.	Подп. и дата
Взам. инв. №	Инв. № дубл.
Подп. и дата	Подп. и дата

Изм	Лист	№ докум.	Подп.	Дата
-----	------	----------	-------	------

ЕМРЦ.421243.077-60 РЭ

Лист
26

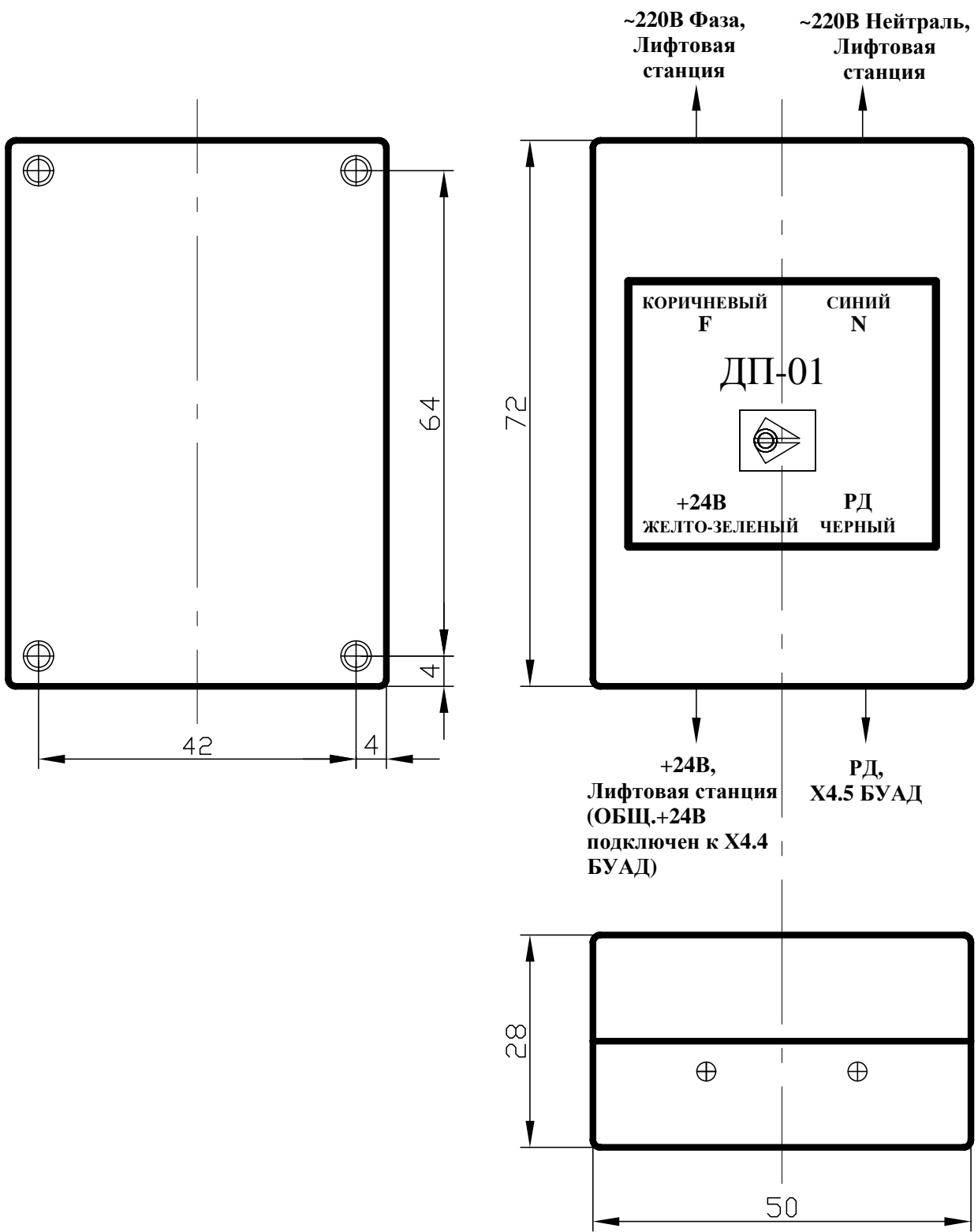


Рис.10. Габаритно-присоединительные размеры дополнительного внешнего датчика питания ~220В ДП-01.

Инв. № подл.	Подп. и дата	Взам. инв. №	Инв. № дубл.	Подп. и дата
Изм	Лист	№ докум.	Подп.	Дата

Инв. № подл.	Подп. и дата	Взам. инв. №	Инв. № дубл.	Подп. и дата
Изм	Лист	№ докум.	Подп.	Дата

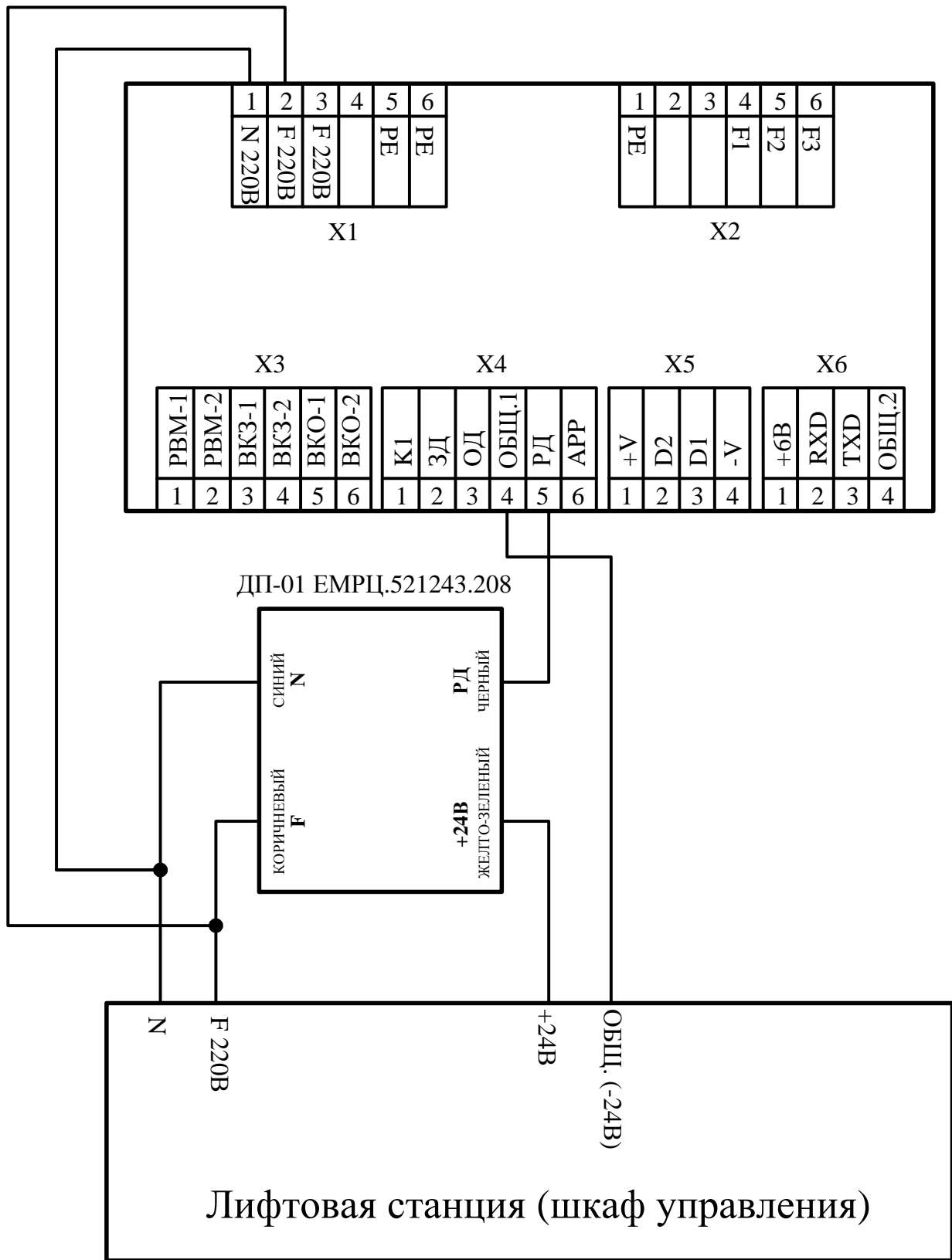


Рис.11. Схема соединения дополнительного внешнего датчика питания ~220В ДП-01 с Устройством и лифтовой станцией (шкафом управления).

5. ОБСЛУЖИВАНИЕ И ТЕКУЩИЙ РЕМОНТ

5.1. После установки (монтажа) *Устройства* в соответствии с настоящим РЭ гарантийный срок работы *Устройства* 18 месяцев со дня его установки (монтажа), но не более 36 месяцев со дня его приобретения.

5.2. При эксплуатации *Устройства* в соответствии с настоящим РЭ *Устройство* рассчитано на работу в течение 15 лет. При выходе *Устройства* из строя в течение данного срока предприятие-изготовитель в течение гарантийного срока ремонтирует *Устройство* за счет собственных средств, а после гарантийного срока по утвержденным нормам.

5.3. При отсутствии свечения светового индикатора 'ГОТ' необходимо:

- Проверить исправность проводов, подающих сетевое питание и замерить величину напряжения.
- Отключить питание *Устройства*, открыть крышку для доступа к разъемам и проверить сохранность плавких предохранителей, размещенных на плате фильтров.
- Дальнейший ремонт должен осуществляться силами предприятия-изготовителя или специализированными предприятиями по ремонту.

6. ПОРЯДОК ФАЗИРОВАНИЯ УСТРОЙСТВА

6.1. Любые изменения подключения кабелей и шин осуществляется при выключенном питании и соблюдении всех правил техники безопасности.

6.2. Подключите все необходимые коммуникации *Устройства*.

6.3. Сдвиньте дверь на середину проема.

6.4. Подайте питание 220В, 50 Гц на *Устройство*.

6.5. Определите правильность подключения сигналов D1 и D2 *таходатчика*. Кратковременно подайте команду ОД или ЗД на *Устройство*. Если двери открываются, то показания индикатора на *Устройстве* должны уменьшаться, а если закрываются – увеличиваться. Если это не так, то необходимо выключить *Устройство*, вынуть разъем X5 и поменять на нем местами сигнальные провода таходатчика D1 и D2 (контакты 2 и 3).

6.6. Снова подайте питание 220В, 50Гц на *Устройство*.

6.7. Теперь определите правильность подключения *фаз* асинхронного двигателя. Для этого кратковременно подайте команду ОД или ЗД на *Устройство*, но так чтобы дверь не доходила до упора. При подаче команды ОД, дверь должна открываться, а при подаче команды ЗД – закрываться. Если это не так, то необходимо выключить *Устройство* и поменять местами любые 2 фазы (из трех) асинхронного двигателя либо на разъеме X2 (контакты 4, 5, 6), либо на самом двигателе.

6.8. Опять подайте питание 220В, 50Гц на *Устройство* и убедитесь в правильности движения двери в нужном направлении по командам ОД и ЗД.

7. КОМПЛЕКТНОСТЬ ПОСТАВКИ

7.1. *Устройство* поставляется заказчику в картонной коробке и имеет следующую комплектность:

- *Устройство*;
- паспорт;
- инструкция по эксплуатации.

Имп. № подл.	Подп. и дата	Взам. инв. №	Инв. № дубл.	Подп. и дата	ИМПЦ.421243.077-60 РЭ	Лист
						29
Изм	Лист	№ докум.	Подп.	Дата		

8. ХРАНЕНИЕ УСТРОЙСТВА

8.1. *Устройство* хранить в закрытом помещении при температуре не ниже -25°C и не выше $+65^{\circ}\text{C}$ по условиям 1(Л)ГОСТ 15150-69 в упакованном виде. Складирование необходимо производить на стеллажах.

8.2. *Устройство* консервации не подлежит.

9. ТРАНСПОРТИРОВАНИЕ УСТРОЙСТВА

9.1. Транспортирование *Устройства* разрешается производить закрытыми транспортными средствами в соответствии с правилами перевозки грузов, действующими на данном виде транспорта, при воздействии климатических факторов внешней среды по условиям хранения 4(Л2)ГОСТ 15150-69 при температуре окружающей среды не ниже -25°C .

9.2. Условия транспортирования *Устройства* в части воздействия механических факторов - по группе С ГОСТ 23216-78.

Инв. № подл.	Подп. и дата	Взам. инв. №	Инв. № дубл.	Подп. и дата	ЕМРЦ.421243.077-60 РЭ				Лист
									30
Изм	Лист	№ докум.	Подп.	Дата					

Лист регистрации изменений.

Изм.	Номера листов (страниц)				Всего листов (страниц) в документе	№ докум.	Входящий № сопровод. докум. и дата	Подпись	дата
	Измененных	Замененных	Новых	Изъятых					

Изн. № подл.	Подп. и дата	Взам. инв. №	Изн. № дубл.	Подп. и дата

Изм	Лист	№ докум.	Подп.	Дата	ЕМРЦ.421243.077-60 РЭ	Лист
						31