

Схемы подачи синхронизирующего сигнала на вход АРР БУАД с синхронизацией по ДК (БУАД-7-31, -7-32, -7-12, -4-26), если это не предусмотрено в лифтовой станции (в ШУЛМ ДК транслируется на АРР, а АРР подается сигналом ЗД). АРР и Общ выходят из БУАД в кабеле.

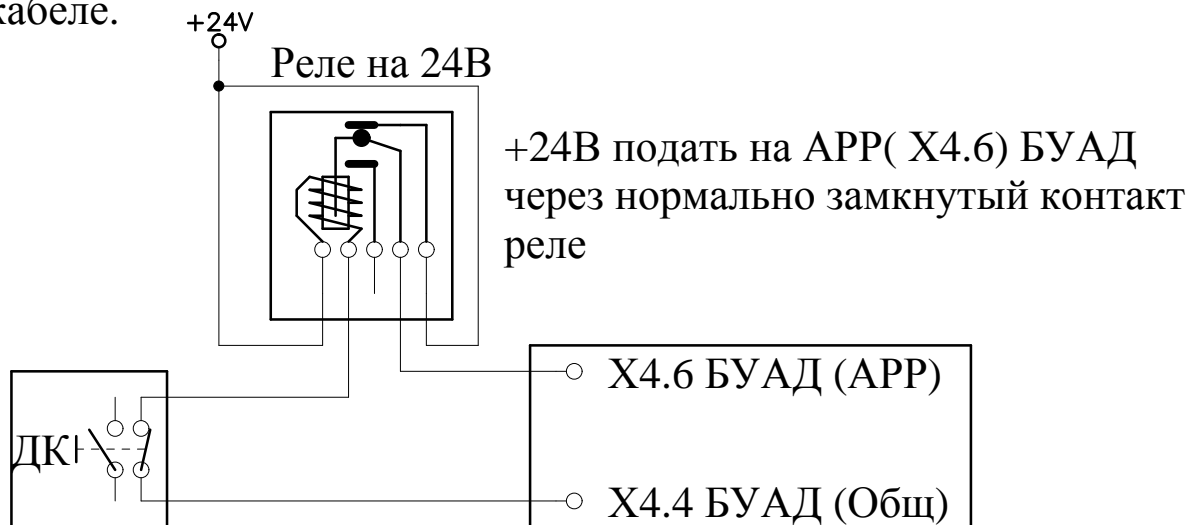


Рис.1. Схема на реле, если концевик ДК имеет 2 пары контактов и свободен нормально замкнутый контакт

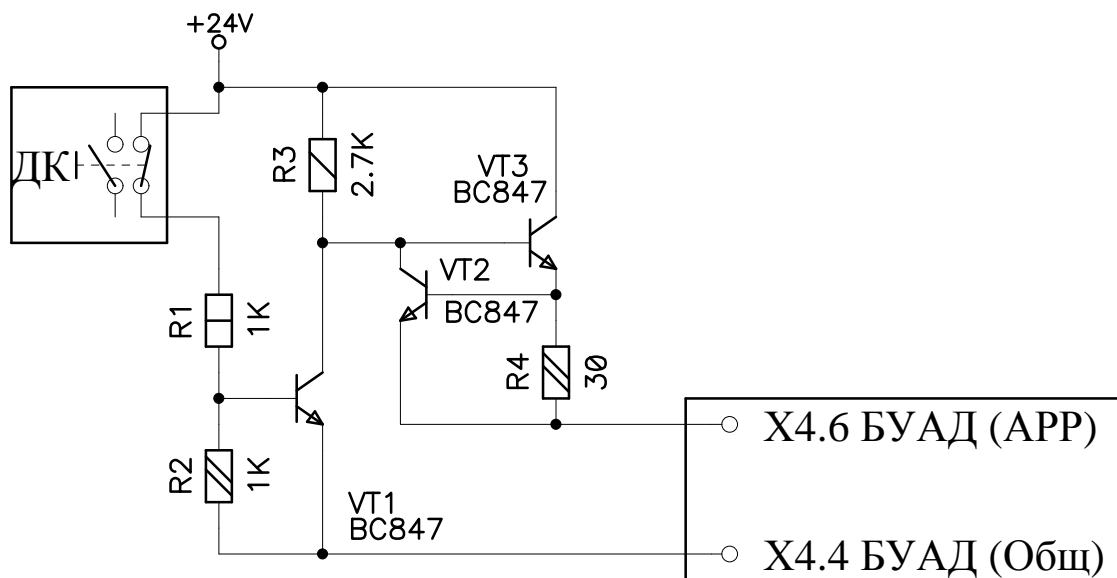


Рис.2. Схема на транзисторах, если концевик ДК имеет 2 пары контактов и свободен нормально замкнутый контакт. VT1, 2, 3 - любые на напряжение >30В и ток >20-30 ма, например, КТ315Д,Е

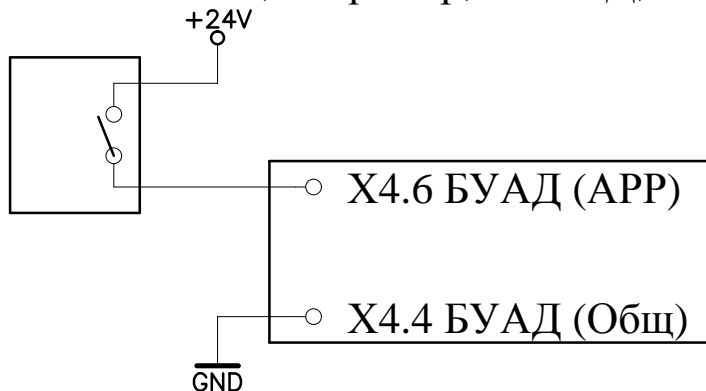


Рис.3. Схема с дополнительным нормально разомкнутым концевиком на герконе или датчике Холла.