

5. ОПЕРАТИВНЫЙ ЗАПУСК ЭКОДРАЙВ-2.1-0.9 В РАБОТУ

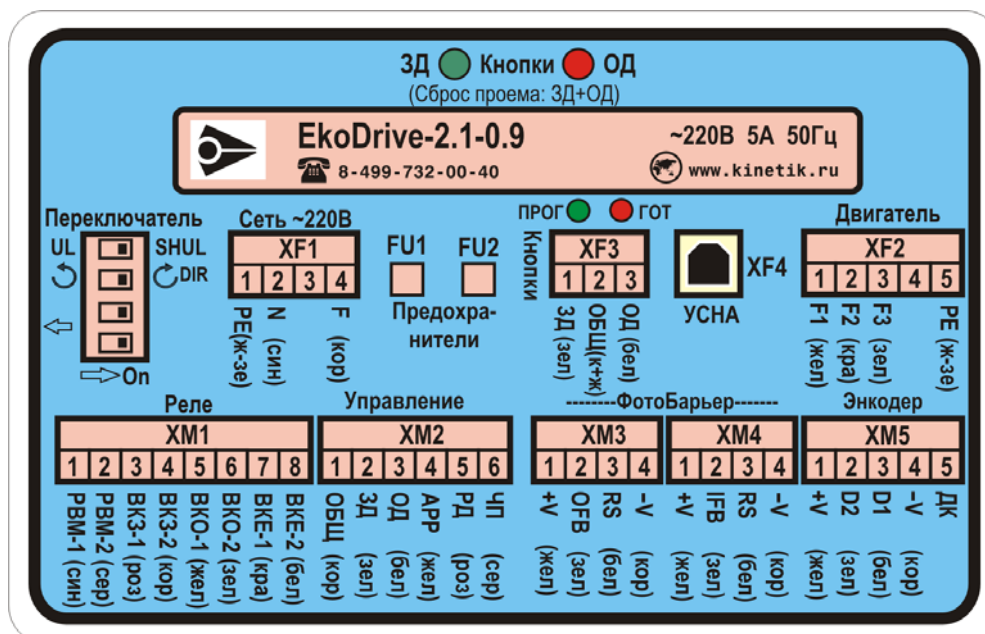


Рис. 1. Схема подключения внешних контактов *Устройства*, если провода от XM1 и XM2 выводятся отдельными кабелями по 8 и 6 проводов соответственно.

5.1. Обратите внимание, винты клеммников должны быть затянуты, а провода **не должны** выдергиваться из контактов клеммников, не должно быть замыканий между рядом входящими в клеммник проводами, в том числе, не должны замыкаться не зажатые в клеммник отдельные волоски из разных проводов. Убедитесь, что корпус двигателя подключен к контакту XF2.5 разъема двигателя.

Совместно с *Экодрайв-2.1-0.9* могут использоваться версии УСНА, начиная с 9.0 и выше (УСНА-2.0.9-422-ED).

5.2. Подключите входы и выходы *Экодрайв-2.1-0.9*, в дальнейшем *Устройство*, к лифтовой станции по цветам согласно наклейке на лицевой панели *Устройства* (рис.1).

В *Устройстве* используются входные сигналы (XM2) типа “сухой контакт”, т.е. команда подается при замыкании соответствующего контакта на разъеме XM2 на общий (XM2.1). Если от станции команды подаются напряжением +24В относительно N24, тогда на общий XM2.1 *Устройства* нужно подать +24В от станции!

5.3. Установите ДИП переключатель (на левой боковой поверхности *Устройства*) в нужную позицию согласно наклейке на корпусе *Устройства* (1 – станция УЛ / ШУЛМ, 2 – направление вращения). **ОБРАТИТЕ ВНИМАНИЕ:** ДИП переключатель инициализируется только в момент подачи питания на процессор *Устройства*, далее он перестает считываться.

5.3.1. Поэтому, если в процессе наладки возникнет необходимость изменить значение одного из контактов ДИП переключателя, то нужно выключить питание *Устройства*, подождать, пока не погаснет светодиод ‘ГОТ’, изменить положение ДИП переключателя, потом опять включить питание.

5.3.2. При подключенном ДИП переключателе, можно переключать его функции также с помощью УСНА (станция, направление вращения), но они будут действовать, пока не отключится питание *Устройства*.

5.3.3. При необходимости, например, когда не работает или сбоят один из контактов, ДИП переключатель можно отключить. Это можно сделать, если напрямую записать в SW_DIPK=TP.39=0 или через УСНА: войти в пункт меню DP, в котором найти DIP.P., при нажатии на ‘В’ точка на конце DIP.P пропадет и ДИП переключатель отключится.

5.4. Подключите вначале только датчик положения от двигателя к *Устройству*.

5.5. Подключите *Устройство* к сети ~220В.

5.6. Проверьте свечение **красного светодиода ‘ГОТ’** (готовность), правый светодиод в окне на лицевой панели. Если устройство настройки **УСНА не подключено**, то *при отсутствии ошибок* светодиод светится ровно, *при наличии ошибок* – мигает с периодом 1сек, а при наличии ВКО или ВКЗ часто равномерно мигает с периодом 0.2сек.

Если светодиод ‘ГОТ’ не отображает наличие ошибки, перейдите на пункт **5.8**. Иначе, необходимо разобраться, какая ошибка возникла и как эту ошибку исправить. Некритические для работы *Устройства* ошибки при подаче питания – это ELU (недостаточное напряжение), EOU (превышение напряжения) и E220 (отсутствует переменное напряжение). Необходимо с помощью тестера убедиться, что подается допустимое напряжение для работы *Устройства* (~140В – ~260В).

5.7. При отсутствии свечения светодиода ‘ГОТ’:

5.7.1. Если нет в наличии УСНА, то кратковременно нажмите на одну из кнопок на корпусе *Устройства*, при этом должен мигнуть зеленый светодиод ‘ПРОГ’ (слева в окне) и дернуться двигатель,

- если ничего этого нет, возможно, отсутствует питание +5В, перейдите на пункт 5.7.3;
- если зеленый светодиод мигает, значит, неисправен сам светодиод ГОТ или цепи подключения светодиода ГОТ.

5.7.2. Если есть в наличии *устройство настройки УСНА*, то подключите его, если работает, то неисправен сам светодиод ‘ГОТ’, иначе перейдите на пункт 5.7.3.

5.7.3. Проверьте исправность проводов, подающих ~220В и замерьте величину напряжения.

5.7.4. Отключите ~220В, откройте крышку для доступа к разъемам и проверьте сохранность плавких предохранителей и наличие контактов в клеммнике питания **XF1**.

5.8. Проверьте свечение **зеленого светодиода ‘ПРОГ’** (программирование), левый светодиод в окне.

5.8.1. Если светодиод ‘ПРОГ’ не светится или мигает только при нажатии на кнопки на лицевой панели *Устройстве*, то *Устройство* находится в рабочем режиме.

5.8.2. Если же светодиод ‘ПРОГ’ постоянно мигает с периодом 1сек, то *Устройство* находится в тестовом режиме, который предназначен для проверки входных и входных цепей *Устройства*. Чтобы перейти в рабочий режим, нужно записать в ячейку TR.4A=0.

5.9. Убедитесь, что в *Устройство* записаны параметры имеющейся у вас **балки (двигателя)**.

Это можно сделать с помощью универсальной УСНА, пункт меню Data, где с точкой справа отображается записанный в Экодрайв двигатель. Если совпадения нет, то с помощью соответствующего вашей балке *устройства настройки УСНА* (пункт меню Data) запишите в *Устройство* параметры нужной **балки (двигателя)**.

У синхронных двигателей **D112** и **D.18.1** одинаковые диаметры, но разная толщина. У **D112** толщина примерно в 2 раза больше, чем у **D.18.1**.

Чтобы из УСНА для наладчиков (не может менять двигатель) сделать универсальное устройство настройки (может менять двигатель) нужно ввести **специальный код**, который можно узнать по ссылке: http://www.kinetik.ru/usna_un.htm .

5.10. Убедитесь в работоспособности датчика положения в двигателе. Если на УСНА отображается ошибка **ETD**, это означает, что датчик положения не передает показания в Экодрайв или неправильно подключены провода к разъему. При вращении вала двигателя в одну сторону показания датчика должны увеличиваться, а в другую сторону уменьшаться. Если изменения показаний не происходит или при вращении в одну сторону показания изменяются в ограниченных пределах, то датчик неисправен.

5.11. Если датчик положения находится в рабочем состоянии, **выключите** подачу питания ~220В на *Устройство* и дождитесь, пока не погаснут все светодиоды.

5.12. Подключите силовые провода **двигателя** к *Устройству* через разъем двигателя. Датчик положения остается также подключенным.

5.13. Снова подключите *Устройство* к сети ~220В.

5.14. Команду ОД или ЗД можно подать 3мя способами:

- с пульта ревизии лифтовой станции (сигналы типа “**сухой контакт**” приходят на **XM2** *Устройства*),
- с помощью кнопок ЗД и ОД на лицевой панели *Устройства*,

- с помощью УСНА через меню HAND: '+' (ОД) и '-' (ЗД).

5.15. Если двигатель и датчик положения подключены правильно, а двигатель запрограммирован правильно, то при подаче команд ЗД или ОД *Устройство* не должно выдавать ошибок, двигатель должен вращаться, а показания датчика положения должны изменяться. При перемещении двери из равновесного положения без подачи команд, она должна возвращаться обратно.

5.16. Проверьте фазировку двигателя и датчика положения. При подаче ОД должно производиться открытие, а показания датчика положения должны уменьшаться. Если это не так, то нужно изменить направление вращения двигателя. Для **синхронного двигателя** фазировка двигателя и датчика положения связаны, поэтому направление меняется с помощью только одного параметра 'направление вращения': DIR=TP.38, на наклейке обозначен \cup/\cup DIR.

Направление меняется с помощью ДИП переключателя (переключатель 2) или программно, когда отключен ДИП переключатель (используется УСНА). При необходимости переключить контакты ДИП переключателя, нужно сначала выключить питание ~220В, дождаться, когда погаснет светодиод ГОТ, затем поставить контакты ДИП переключателя в нужное положение, потом опять подать ~220В.

5.17. Если двери тяжелые, переключите параметр **dt_L / dt_t** (легкие / тяжелые двери) на тяжелые двери **dt_t**: УСНА => + => SYST => В => + => **dt_L** (легкие двери) на **dt_t** (тяжелые двери) кнопкой 'В'.

5.18. Проведите измерение дверного проема лифта. Чтобы сбросить записанный ранее проем, нужно одновременно нажать **2 кнопки** на лицевой панели *Устройства* (**рис.1**) и подождать в таком состоянии 1.5 сек, пока не загорится зеленый светодиод 'Прог'. Далее можно перемерить проем заново, для этого нужно: полностью открыть, затем закрыть и еще раз открыть дверь. Команды подавать согласно **5.14**.

5.19. Если нужно вручную изменить параметры *Устройства* под свои требования, то это следует делать после измерения проема, иначе выставленные параметры изменятся на автоматически вычисленные. Но чтобы ваши тонкие настройки не сбились при очередном измерении проема, предусмотрен параметр **UPL.H / UPL.A** (ручная / автоматическая установка сил и скоростей по проему), который находится в пункте меню SYST устройства настройки УСНА. При установке **UPL.H** изменение сил и скоростей после промера не происходит.

5.20. Если при закрытии постоянно срабатывает РВМ при отсутствии препятствия в проеме, то нужно постепенно (например, по 10 значений) увеличивать параметр **Im=TP.5E** – ток динамического реверса, пока данная проблема не пропадет. Если не помогает, то увеличить усилие **TP.11** и **TP.12**.

Дополнительно.

5.21. При проблемах с ДИП переключателем, например, если сломался один из контактов, есть возможность программно отключить его, но сделать это можно только с помощью УСНА: войти в пункт меню DP, в котором найти DIP.P., при нажатии на 'В' точка на конце DIP.P пропадет и ДИП переключатель отключится.

Это также можно сделать с помощью изменения параметров Экодрайв:

- SW_DIPK=TP.39=0 – выключен ДИП переключатель и выключен расширенный режим кнопок на *Устройстве*;
- SW_DIPK=TP.39=1 – включен ДИП переключатель и выключен расширенный режим кнопок на *Устройстве*, нажатием на обе кнопки можно только сбросить проем.

5.22. Если для настройки механики необходимо свободно двигать двери вручную, то следует отключить управление двигателем. Для этого нужно с помощью УСНА войти в параметры *Устройства*, набрав пароль. Пока не произведен выход из параметров или после выхода из параметров не подавать команды ОД или ЗД, что может делать также лифтовая станция, двигатель будет оставаться **выключенным**.

5.23. Если необходимо, чтобы двигатель оказывал минимальное давление на упор при открытии, имеется специальный параметр: УСНА => + => DP => В => U_OP. – стандартное давление на упор согласно таблице параметров, если же установить U_OP (без точки), то

давление на упор при открытии будет минимальным, величина недоезда до упора при этом регулируется параметром DO=TP.22.

5.24. В *Устройстве* по умолчанию настроено, что если дверь находится в закрытом состоянии, то при пропадании питания ~220В замок будет откидываться всегда (УСНА=>SYST=>LOC.A.). Балка не позволяет откинуться замку вне точной остановки. Поэтому в точной остановке пассажир может выйти сам, а вне точной остановки – нет.

Для старых балок, где отводка не может определить автоматически зону точной остановки, следует установить откидывание замка по датчику точной остановки: УСНА=>SYST=>LOC.d. .

Если откидывать замок вообще не нужно или в случае использования системы **эвакуации** на лифтовой станции, то следует установить: УСНА=>SYST=>LOC.A (без точки) и LOC.d (без точки).

Чтобы замок не откидывался, можно также напрямую записать в параметр **SW_220=TP.4D=17**. Если требуется, чтобы замок откидывался всегда, то нужно записать **SW_220=TP.4D=21**.

5.25. Если на балке в замке есть пружина или ремень обладает повышенной упругостью, то это приводит к отбрасыванию двери после получения **ВКЗ** назад в сторону открытия. С этим можно бороться, установив силу постоянного удержания в закрытом состоянии **Fv kz=TP.32**. Эту силу следует устанавливать минимально необходимую, чтобы не перегревать двигатель, в большинстве случаев достаточно установить в пределах 10-30Н.

5.26. Если балка отличается от той, на которую *Устройство* настроено по умолчанию, то следует подстроить некоторые параметры *Устройства*, для чего потребуется воспользоваться устройством настройки УСНА.

5.26.1. Если в балке отсутствует механический замок или замок по длине отличается от установленного в параметрах, то следует отрегулировать длину замка. Нужно измерить расстояние, которое проходит ремень от смыкания створок дверей до момента, пока ремень не перестанет двигаться в сторону закрытия и записать это расстояние в параметры C8O=TP.05, C8C=TP.15.

5.26.2. Если необходимо удерживать дверь в закрытом состоянии с помощью двигателя, например, при отсутствии механического замка, то нужно отрегулировать усилие удержания в закрытом состоянии **Farrc=TP.13**, в большинстве случаев достаточно установить около 150Н. Расстояние, на которое нужно отвести дверь в сторону открытия, чтобы сработала сила **Farrc**, равно $L=D_{\text{кеерс}}-30=TP.1F-30$, а до этого момента действует сила **Fv kz**. Во избежание ложных срабатываний, слишком маленьким это расстояние делать нельзя.