

УДК 621.503.55

Группа Э23

УСТРОЙСТВО

ЕкоDrive-2.3-1.10

РУКОВОДСТВО ПО ЭКСПЛУАТАЦИИ

ЕМРЦ.421243.078-10 РЭ

Инв. № подл.	Подп. и дата	Взам. инв. №	Инв. № дубл.	Подп. и дата

Москва 2017 г.

СОДЕЖАНИЕ

Лист

1. Введение	3
2. Правила безопасности	5
3. Описание и работа	7
3.1. Назначение	7
3.2. Функции	7
3.3. Технические характеристики	7
3.4. Внешние контакты	8
3.5. Панель управления	11
3.6. Устройство настройки УСНА	17
3.7. Усилие на приводном ремне	18
3.8. Основные режимы функционирования	18
3.9. Типы параметров	27
4. Использование	46
5. Оперативный запуск в работу	48
6. Порядок фазирования	54
7. Обслуживание и текущий ремонт	55
8. Комплектность поставки	55
9. Хранение	55
10. Транспортирование	55

Перв. примен.	
Справ. №	

Подп. и дата	
Взам. инв. №	
Инв. № дубл.	

Подп. и дата	
Инв. № подл.	

					ЕМРЦ.421243.078-10 РЭ			
Изм.	Лист	№ докум.	Подп.	Дата	УСТРОЙСТВО ЕкоDrive-2.3-1.10 Руководство по эксплуатации	Лит.	Лист	Листов
Разраб.							2	56
Пров.								
Т. контр.								
Н. контр.								
Утвердил								

1. ВВЕДЕНИЕ

Настоящее Руководство по эксплуатации (в дальнейшем РЭ) в соответствии с ГОСТ 2.601-95 описывает функционирование, использование, текущее обслуживание, текущий ремонт, хранение, транспортировку и утилизацию Устройства **EkoDrive-2.3-1.1 ЕМРЦ.421243.078-10 ТУ**, в дальнейшем будем называть *Устройство*, EkoDrive-2 или ЭкоДрайв-2; сокращенно ED-2, ЭД-2, ED или ЭД.

Устройство **EkoDrive-2.3-1.1** отличается от **EkoDrive-2.2-1.1** только наличием дополнительного реле **ВКЕ** (ХМ1.7, ХМ1.8). Поэтому данное руководство также распространяется и на Устройство **EkoDrive-2.2-1.1 ЕМРЦ.421243.078-6 ТУ**.

Реле **ВКЕ** используется для передачи сигнала препятствия от фотобарьера на лифтовую станцию. В Устройстве **EkoDrive-2.2-1.1** сигнал фотобарьера может передаваться на лифтовую станцию только через реле **РВМ**, поскольку реле **ВКЕ** отсутствует.

Устройство предназначено для работы с разными синхронными двигателями, имеющими необходимые для этого параметры. *Устройство* является универсальным и его можно перепрограммировать с помощью соответствующего устройства настройки **УСНА** на любой другой подходящий *синхронный* двигатель и *конфигурацию балки* по выбору заказчика. В том числе, *Устройство* может управлять одним из *синхронных* двигателей в лифтовой балке **№22**, параметры которой содержатся в устройстве настройки УСНА-2.0.X-422-ED, где X – версия программы УСНА, начиная с **9, 422** – набор данных под балку для двух двигателей, указанных ниже.

Лифтовая балка №22 имеет следующую конфигурацию: на вал синхронного двигателя, насажен зубчатый шкив с числом зубьев **18**, который, приводит в движение зубчатый ремень типа RPP8M или НТD8M с шагом зубьев **8мм**. Обратная связь осуществляется с помощью встроенного в двигатель энкодера: датчик положения магниточувствительный **ДПМ(ДСТ)-2.0-III.0** (ЕМРЦ.421752.002). В данной балке используется один из двух синхронных двигателей:

- Двигатель дверей лифта **ДСТ112-Л**, МЖИГ.654111.005, МЖИГ.654111.005 ТУ, производство ОАО “СЭГЗ”, в **УСНА** двигатель обозначается **d112**.
- Двигатель синхронный многополюсный **ДСМ-0,18-500-1-Д-У3 IM3681 IC49 220В ТУ-3323-001-10839399-2014**, производство АО “КЭМЗ”, в **УСНА** двигатель обозначается **d.18.1**.

Устройство имеет в своем составе **панель управления**, состоящую из 2х кнопок, 2х рядов светодиодов по 4шт и излучателя звука. Панель управления позволяет выполнять ряд важных функций:

- Индикация:
 - Входных сигналов управления ОД, ЗД от лифтовой станции, УСНА или кнопок,
 - Выходных сигналов (ВКО, ВКЗ, РВМ), подаваемых из *Устройства* на станцию.
 - Выбранного двигателя,
 - Направления вращения двигателя,
 - Лифтовой станции,
 - Наличия откидывания замка при отключении питания ~220В,
 - Готовности *Устройства* к работе,
 - Ошибки с указанием ее кода.
- Программирование:
 - направления вращения двигателя,
 - типа лифтовой станции,
 - наличия откидывания замка при отключении питания ~220В,
 - коэффициента уменьшения скорости, которая устанавливается автоматически после измерения проема;
 - типа дверей – легкие или тяжелые;
 - автоматической или ручной установки скорости и силы после измерения проема.

Изн.	№ подл.	Подп.	и дата	Взам.	инв. №	Изн.	№ дубл.	Подп.	и дата
------	---------	-------	--------	-------	--------	------	---------	-------	--------

Изн.	Лист	№ докум.	Подп.	Дата	ЕМРЦ.421243.078-10 РЭ	Лист
						3

- Ручное управление движением с помощью кнопок ▷◁ (ЗД) или ◁▷ (ОД).
- Обнуление проема.
- Измерение проема.

После измерения проема, *Устройство* **автоматически** вычисляет и устанавливает необходимые силы и скорости под измеренный проем. *Устройство настройки (УСНА)* при программировании задает параметры двигателя и балки.

Устройством могут управлять

- лифтовые станции типа **SHUL**: **ШУЛК, ШУЛМ, ШУЛР, СПУЛ** или
- лифтовые станции типа **UL**: **УЛ, УКЛ, УЭЛ, ШЛР**.

В *Устройстве* в качестве **входных сигналов** управления используются сигналы типа “сухой контакт”, т.е. сигнал управления **подается** при замыкании выбранного входа (разъем **ХМ2**) на **общий (ХМ2.1)**. Контакты выходных реле (**ХМ1**) *Устройства*, находящегося в выключенном состоянии, разомкнуты, при включении *Устройства* – устанавливаются в соответствии с выбранной лифтовой станцией. Контакты реле РВМ находятся в состоянии “реверс”, пока не зарядятся силовые конденсаторы.

Версия программы **1.10 Экодрайв-2.3 (-2.2)** отличается от версии **1.00**:

- Добавлена обработка сигналов фотобарьера, подключаемого к разъемам ХМ3, ХМ4; возможность подключения фотобарьера к входу РД (ХМ2.5) сохранилась.
- Имеется возможность вывести сигнал фотобарьера либо через дополнительное реле ВКЕ (Экодрайв-2.3), либо, при его отсутствии (Экодрайв-2.2), через РВМ (нет реакции на препятствие от фотобарьера при наличии сигнала ЧП).
- Добавлена возможность выдачи звука фотобарьера при наличии препятствия, пауза перед появлением звука регулируется в ячейке **FB_TPS=TP.58**, по умолчанию звук появляется через 15сек после обнаружения препятствия.
- *Устройство* само издает короткий звук при полном заряде силовых конденсаторов и после промера проема.
- Появилась возможность вывода сигнала препятствия от фотобарьера и ошибки фотобарьера на светодиод ДК в УСНА с помощью параметра **V_idk=TP.46**.
- Удалены параметры в **SW_SYS=TP.3A: Bop_cl=SW_SYS.0, Shlc_vkz= SW_SYS.4**, поскольку пропала необходимость их использования.

Экодрайв-2.3(-2.2) отличается от **Экодрайв-2.1**:

- Появилась панель управления, состоящая из 2х кнопок, 8ми светодиодов и излучателя звука.
- Отсутствует 3х контактный разъем для кнопок, сами кнопки перенесены в многофункциональную панель управления.
- Программирование параметров ДИП переключателем заменено программированием с помощью кнопок панели управления.
- Разъем датчика положения вместо 5 контактного стал 4х контактным, при этом структура контактов сохранилась. При вставлении 5и контактного разъема в 4х контактный 5 контакт должен попадать мимо разъема.
- Перенесен разъем УСНА на нижнюю плату, теперь номер разъема ХМ6.
- Структура контактов остальных разъемов не изменилась.

Спецификация *Устройства* EkoDrive-2.3-1.10, слева направо:

1. *Первая группа цифр через дефис после EkoDrive*, разделенная точкой:

- слева от точки - версия изготовления *Устройства*, определяемая конфигурацией корпуса и органов управления;
- справа от точки - модификация аппаратной части *Устройства* (**точка и справа от нее идущие цифры могут отсутствовать**).

Инв. № подл.	Подп. и дата	Взам. инв. №	Инв. № дубл.	Подп. и дата	Инв. № подл.	Изм	Лист	№ докум.	Подп.	Дата	ЕМРЦ.421243.078-10 РЭ	Лист
												4

2. Далее через дефис идет *вторая группа цифр*, разделенная точкой:
 - слева от точки – версия программы *Устройства*;
 - справа от точки – модификация версии программы *Устройства* (**точка и справа от нее идущие цифры могут отсутствовать**).
3. Затем через дефис идет *третья группа цифр*: номер предустановленной балки, может отсутствовать.
4. Далее через дефис идет *четвертая группа цифр*: сокращенное название предустановленного двигателя, может отсутствовать.

Предустановленные балка и двигатель в дальнейшем могут быть перепрограммированы с помощью соответствующего устройства настройки УСНА.

Номер балки и название двигателя (3я и 4я группа цифр) в спецификации могут быть пропущены, тогда нужно *перед использованием Устройства* перепрограммировать его под нужную балку и двигатель.

Обслуживание *Устройства*, представленного в РЭ, должны осуществлять технические работники, имеющие техническое образование, изучившие настоящее РЭ и прошедшие аттестацию по электробезопасности на уровне не ниже 3-ей группы.

Вид климатического исполнения УХЛ-4,2 по ГОСТ 15150-69.

2. ПРАВИЛА БЕЗОПАСНОСТИ

2.1. Запрещается подавать питающее напряжение на не полностью закрытое или повреждённое *Устройство*.

2.2. Запрещается подавать питающее напряжение на *Устройство* при повреждённой изоляции подключаемых проводов.

2.3. Запрещается подавать питающее напряжение на *Устройство* при отсутствии заземления корпуса.

2.4. Запрещается проводить любые работы на приводе дверей при включенном *Устройстве* из-за возможности неожиданного пуска двигателя по внешней команде.

2.5. При любом вмешательстве, как в электрическую, так и в механическую часть *Устройства* или оборудования необходимо предварительно отключить питание *Устройства*. После отключения *Устройства* от сети подождите 3 минуты, прежде чем его вскрыть. Этого времени достаточно для разряда конденсаторов.

Инв. № подл.	Подп. и дата	Взам. инв. №	Инв. № дубл.	Подп. и дата	Изм	Лист	№ докум.	Подп.	Дата	ЕМРЦ.421243.078-10 РЭ	Лист
											5

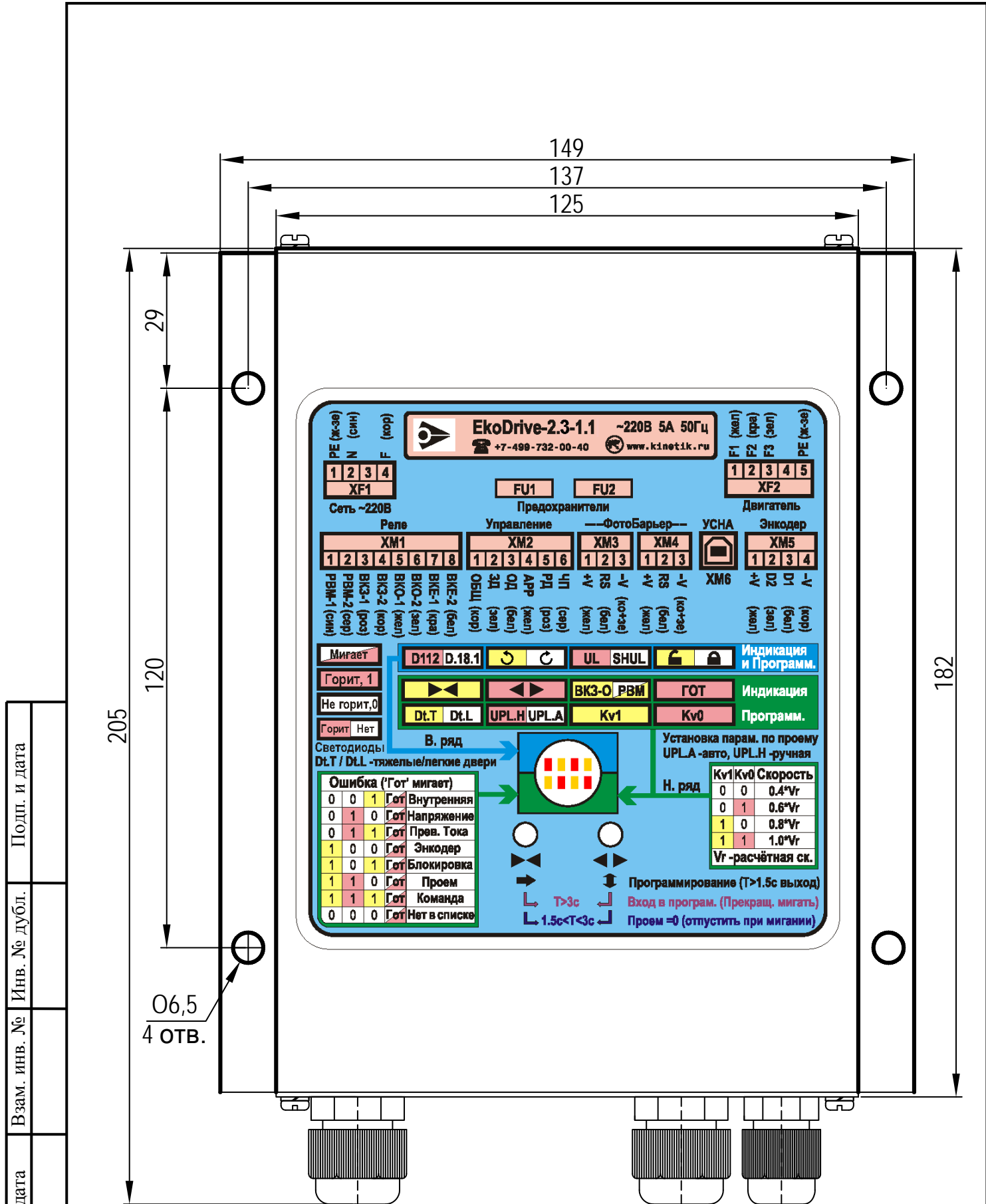


Рис.1. Габаритно-присоединительные размеры Устройства.

Инв. № подл.	Подп. и дата	Взам. инв. №	Инв. № дубл.	Подп. и дата

Изм	Лист	№ докум.	Подп.	Дата

3. ОПИСАНИЕ И РАБОТА УСТРОЙСТВА

3.1. НАЗНАЧЕНИЕ УСТРОЙСТВА

Устройство относится к классу Устройств комплектных низковольтных в соответствии с ГОСТ Р 51321.1-2000 и является устройством управления автоматическими дверьми на основе трехфазного синхронного электродвигателя.

Устройство питается от однофазной сети $220 В^{+10\%}_{-15\%}$ с частотой 50 Гц $\pm 1\%$.

Устройство применяется для управления работой механизмов открытия/закрытия лифтовых дверей и выполняет команды *лифтовых станций ШУЛК, ШУЛМ, ШУЛР, СПУЛ* или *УЛ, УЭЛ, УКЛ, ШЛР*.

В технической документации и при заказе *Устройство* обозначается:
Устройство EKODRIVE-2.3-1.1 ЕМРЦ.421243.078-10 ТУ С РЕЛЕ **ВКЕ**;
(Устройство EKODRIVE-2.2-1.1 ЕМРЦ.421243.078-6 ТУ БЕЗ РЕЛЕ **ВКЕ**).

3.2. ФУНКЦИИ УСТРОЙСТВА

Устройство выполняет следующие функции:

- обеспечивает быстрое и плавное перемещение дверей;
- определяет текущее положение дверей и наличие препятствия;
- выдает сигналы открытого и закрытого положения, а также наличия препятствия;
- защиту устройства и электродвигателя от перенапряжения, превышения тока и др.

3.3. ТЕХНИЧЕСКИЕ ХАРАКТЕРИСТИКИ

Габаритно-присоединительные размеры *Устройства* приведены на **рис.1**.

Устройство питается от однофазной сети $\sim 220В (+10\%, -15\%) 50Гц (+1\%, -1\%)$

Степень защиты *Устройства* по ГОСТ 14254-96, обеспечиваемая

корпусом	IP 52
Масса <i>Устройства</i> не превышает	1,35 кг
Количество гальванически развязанных входов управления (“сухой контакт”)	7
Ток при замыкании “сухого контакта” не более	12 ма
Максимальное напряжение разомкнутого “сухого контакта” не более	26 В
Количество гальванически развязанных выходов управления (“сухой контакт”)	3
Максимальный ток на выходах управления	100 мА
Максимальное напряжение между сетью и цепями управления	1500 В
Несущая частота модуляции выходного напряжения фаз двигателя	15,6 кГц
Потребляемая мощность без подключения к <i>Устройству</i> трехфазного синхронного электродвигателя должна быть не более	20 Вт
Максимальная выходная электрическая мощность (без дополнительного радиатора)	750 Вт
Максимальный действующий ток не более	8 А
Максимальный средний ток потребления не более	4 А
<i>Имеется двухзвенный фильтр ЭМС напряжения сети.</i>	
<i>Имеется фильтр фаз выходного напряжения, поступающего на электродвигатель.</i>	
<i>Допускается непрерывный режим работы.</i>	

Изм	Лист	№ докум.	Подп.	Дата	ЕМРЦ.421243.078-10 РЭ	Лист
						7

При подключении *Устройства* к однофазной сети $220 В^{+10\%}_{-15\%}$ с частотой $50 Гц \pm 1\%$ *Устройство* должно быть устойчивым к динамическому изменению напряжения по ГОСТ Р 51317.4.11-99.

Устройство разработано в соответствии с ГОСТ Р 51321.1-2000. При этом *Устройство* должно обеспечивать ниже перечисленную помехозащищенность:

- устойчивость к электростатическим разрядам степень жесткости 3 по ГОСТ Р 51317.4.2-99;
- устойчивость к радиочастотному электромагнитному полю степень жесткости 3 по ГОСТ Р 51317.4.3-99;
- устойчивость к наносекундным импульсным помехам степень жесткости 4 по ГОСТ Р 51317.4.4-99;
- устойчивость к микросекундным импульсным помехам степень жесткости 3 по ГОСТ Р 51317.4.5-99.

Устройство должно быть устойчивым к наведенным и излучаемым радиопомехам в соответствии с ГОСТ Р 51317.6.1-99 и ГОСТ Р 51318.14.2-99.

Устройство во включенном состоянии должно обеспечивать виброустойчивость степень жесткости VI по методу 102-1 ГОСТ 16962.2-90 и в выключенном состоянии должно обеспечивать вибропрочность по методу 103-2.1 степень жесткости VI по короткой программе ГОСТ 16962.2-90.

Устройство должно проходить испытания на ударную прочность по методу 104-1 ГОСТ 20.57.406-81, группа жесткости 4 по ГОСТ 16962.2-90, ГОСТ 17516.1-90 и степень жесткости 1 по ГОСТ 20.57.406-81. *Устройство* должно проходить испытания на ударную устойчивость по методу 105-2 ГОСТ 16962.2-90 по степени жесткости 1.

Устройство должно выдерживать влагостойкость по ГОСТ Р МЭК 335-1-94 при 93% максимальной относительной влажности без конденсации и каплеобразования.

Устройство должно выдерживать верхнее значение температуры в соответствии с ГОСТ 16962.1-89 при испытании по методу 201-2 до $+65^{\circ}C$ (5 при хранении и до $+45^{\circ}C$ при функционировании).

3.4. ВНЕШНИЕ КОНТАКТЫ УСТРОЙСТВА

3.4.1. На **рис.2** показана блок-схема подключения внешних контактов *Устройства*. На **рис.3** показаны и подписаны отдельные контакты каждого из разъемов *Устройства*.

3.4.2. Сигналы ВКО, ВКЗ, РВМ подаются контактами реле, причем полярность сигналов отличается для разных лифтовых станций.

3.4.3. Для простоты дальнейшего описания положим, что сигналы ВКО, ВКЗ, РВМ считаются включенными или выданными при наступлении необходимого события, установленного в конкретной лифтовой станции.

- Для станций ШУЛК, ШУЛМ, ШУЛР, СПУЛ: ВКО, ВКЗ включаются при замыкании соответствующего “сухого” контакта.
- Для станций УЛ, УЭЛ, УКЛ, ШЛР: ВКО, ВКЗ включаются при размыкании соответствующего “сухого” контакта.
- Для станций ШУЛК, ШУЛМ, ШУЛР, СПУЛ, УЛ, УЭЛ, УКЛ, ШЛР: РВМ включается при размыкании соответствующего “сухого” контакта.

3.4.4. Для простоты дальнейшего описания также положим, что входные сигналы управления ЗД, ОД, АРР, РД, ЧП считаются включенными или поданными, если (для “сухого контакта”) соответствующий вход замкнут на ОБЩ (ХМ2.1).

3.4.5. Внешние контакты для лифтовых станций (см. рис. 2, 3):

- F, N – контакты для подачи сетевого напряжения 220В, 50Гц (F – фаза, N – нейтраль).

Инв. № подл.	Подп. и дата	Взам. инв. №	Инв. № дубл.	Подп. и дата					Лист
Изм	Лист	№ докум.	Подп.	Дата	ЕМРЦ.421243.078-10 РЭ				

- PE – корпус *Устройства*.
- F1, F2, F3 – выходное напряжение, подаваемое на двигатель.
- +V, -V – питание таходатчика, гальванически развязано с силовой цепью.
- D1, D2 – входные сигналы от датчика движения (4-5В), гальванически развязаны с силовой цепью.
- ВКО-1, ВКО-2 – “сухой” контакт, гальванически развязан с силовой цепью. При полном открытии ВКО включается и выключается при выходе из конечной зоны открытия, равной DO+C_VKO (см. описание параметров).
- ВКЗ-1, ВКЗ-2 – “сухой” контакт, гальванически развязан с силовой цепью. При полном закрытии ВКЗ включается и выключается при выходе из конечной зоны закрытия, равной DC+C_VKZ (см. описание параметров).
- РВМ-1, РВМ-2 – “сухой” контакт, гальванически развязан с силовой цепью. РВМ постоянно выключен и включается при наезде на препятствие при закрытии. При снятии команды “закрыть” (ЗД) и подаче команды “открыть” (ОД) или снова “закрыть” (ЗД) РВМ опять выключается. При возникновении ошибки РВМ также включается и остается включенным до устранения ошибки. При изменении команды движения происходит сброс параметров некоторых ошибок и новая попытка штатного движения.
- ВКЕ-1, ВКЕ-2 – “сухой” контакт, гальванически развязан с силовой цепью. При обнаружении препятствия в проеме фотобарьера контакт ВКЕ размыкается. Полярность ВКЕ может быть изменена с помощью параметра Mask.(см. описание параметров). Если контакт не используется для передачи сигнала фотобарьера на лифтовую станцию, то имеется возможность подменить любой другой выходной контакт в *Устройстве* (параметр SW_VKE).
- ОД – входной сигнал, команда “открыть” (“сухой контакт” (24В, 12мА), длительность > 0,4с), гальванически развязан с силовой цепью.
- ЗД – входной сигнал, команда “закрыть” (“сухой контакт” (24В, 12мА), длительность > 0,4с), гальванически развязан с силовой цепью.
- АРР – входной сигнал, команда “удержание” или “арретирование” (“сухой контакт” (24В, 12мА), длительность > 0,4с), гальванически развязан с силовой цепью. Может применяться либо для удержания двери в закрытом состоянии, которое осуществляется подачей сигнала АРР, либо для трансляции от станции на данный вход сигнала ДК и синхронизации *Устройства* на уже измеренный проем, а сигнал АРР в этом случае подается сигналом ЗД или автоматически.
- РД – входной резервный сигнал “резервный датчик” (“сухой контакт” (24В, 12мА), длительность > 0,4с), гальванически развязан с силовой цепью, может использоваться для подключения:
 - датчика точной остановки лифта;
 - фотодатчика.
- ЧП (NDG) – входной сигнал “чрезвычайное положение” (“сухой контакт” (24В, 12мА), длительность > 0,4с), гальванически развязан с силовой цепью. При подаче сигнала ЧП (NDG) производится открытие на медленной скорости, сигнал фотореверса не работает, механический реверс работает.
- ОБЩ – общий сигнал разъема ХМ2.

3.4.6. Узел подключения внешних коммуникаций

Узел подключения внешних коммуникаций состоит из набора кабельных выводов (**рис.1**), разъемов для подсоединения шин сетевого питания, цепей выходных напряжений для электродвигателя, цепей управления работой устройства, цепей подключения таходатчика (**рис.2, 3**), заглушки для разъема подключения устройства настройки УСНА, а также крышки, закрывающей разъемы *Устройства*.

Инов. № подл.	Подп. и дата		Изм	Лист	№ докум.	Подп.	Дата	EMPIЦ.421243.078-10 PЭ	Лист
	Взам. инв. №	Инов. № дубл.							9
Подп. и дата									

Инв. № подл.	Подп. и дата	Взам. инв. №	Инв. № дубл.	Подп. и дата
Изм	Лист	№ докум.	Подп.	Дата

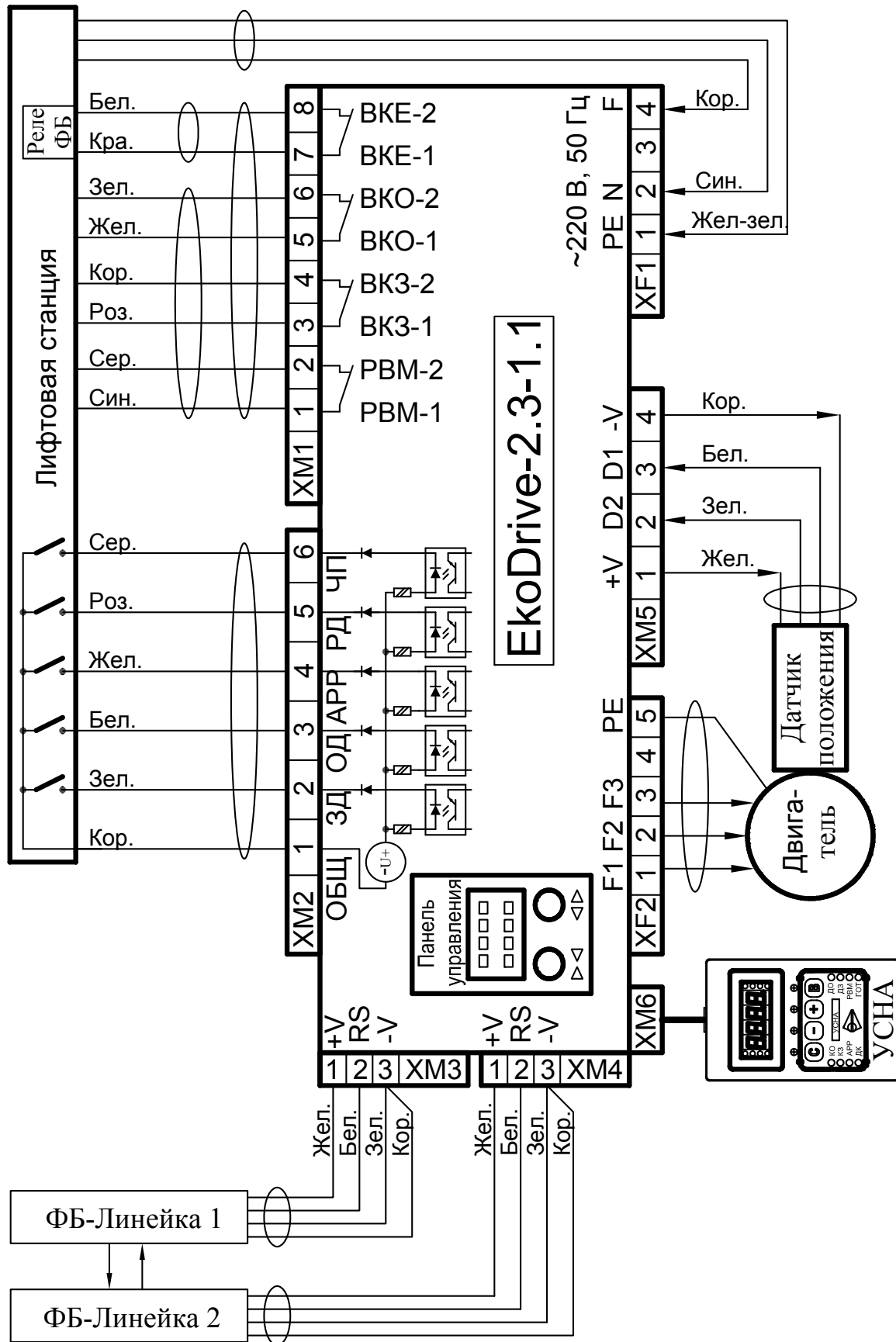


Рис.2. Блок-схема подключения внешних контактов *Устройства*. В качестве **входных сигналов** управления (XМ2) используются сигналы типа “сухой контакт”, т.е. сигнал управления **подается** при замыкании выбранного входа на ОБЩ (XМ2.1).

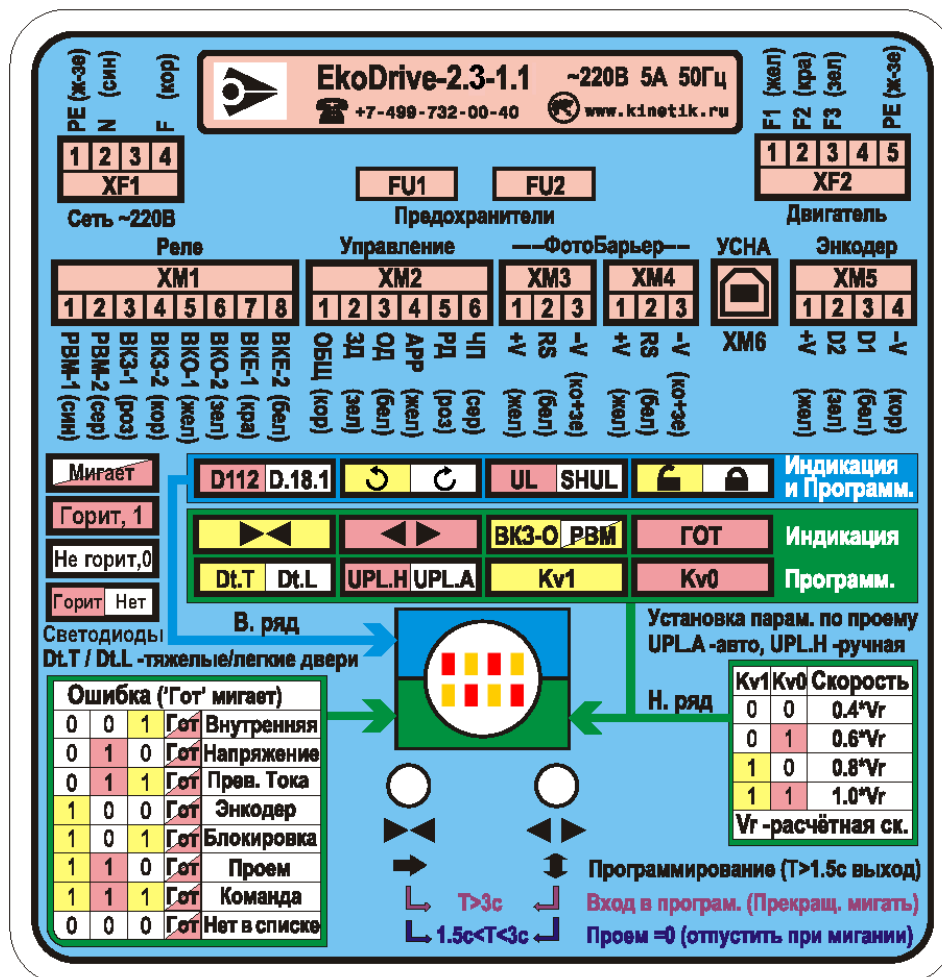


Рис. 3. Схема подключения внешних контактов *Устройства*, если провода от XM1 и XM2 выводятся отдельными кабелями по 8 и 6 проводов соответственно.

3.5. ПАНЕЛЬ УПРАВЛЕНИЯ

3.5.1. Панель управления (рис.2, 3) состоит из

- 2х кнопок,
- 8ми светодиодах, расположенных под стеклом в 2 ряда по 4шт,
- и излучателя звука.

3.5.2. Панель управления расположена на лицевой грани *Устройства* – там же, где наклейка с описанием органов и разъемов управления (рис.1, 3). Наклейка охватывает окно с 8 светодиодами под ним и 2 кнопки для управления.

3.5.3. Панель управления позволяет выполнять ряд важных функций:

- Индикация:
 - Входных сигналов управления ОД, ЗД от лифтовой станции, УСНА или кнопок,
 - Выходных сигналов (ВКО, ВКЗ, PBM), подаваемых из *Устройства* на станцию.
 - Выбранного двигателя,
 - Направления вращения двигателя,
 - Лифтовой станции,
 - Наличия откидывания замка при отключении питания ~220В,
 - Готовности *Устройства* к работе,
 - Ошибки с указанием ее кода.
- Программирование:
 - направления вращения двигателя,

Инв. № подл.	Подп. и дата	Взам. инв. №	Инв. № дубл.	Подп. и дата

Изм	Лист	№ докум.	Подп.	Дата

- типа лифтовой станции,
 - наличия откидывания замка при отключении питания ~220В,
 - коэффициента уменьшения скорости, которая устанавливается автоматически после измерения проема;
 - автоматической или ручной установки скорости и силы после измерения проема.
- Ручное управление движением с помощью кнопок >< (закрыть дверь, ЗД) и <> (открыть дверь, ОД).
 - Обнуление проема.
 - Измерение проема.

3.5.4. Все светодиоды немного подсвечиваются, чтобы можно было легко определить местоположение каждого светодиода в темноте. Для этой же цели светодиоды чередуются по цвету (желтый и красный).

3.5.5. Нажатие на любую из 2х кнопок ‘Панели управления’ дополнительно дублируется коротким звуковым сигналом. При длительном нажатии на кнопку или две раздается повторяющийся короткий звуковой сигнал. При выполнении выбранной функции раздается длительный звуковой сигнал.

3.5.6. Основные режимы функционирования ‘Панели управления’ Устройства:

- Режим отображения информации ‘Индикация’,
- Режим отображения информации ‘Ошибка’,
- Режим управления ‘Ручное управление движением с помощью кнопок’,
- Режим управления ‘Обнуление проема’,
- Режим управления ‘Измерение проема’,
- Режим отображения информации и управления ‘Программирование’.

3.5.7. Режим отображения информации ‘Индикация’

3.5.7.1. Данный режим является основным и предназначен для выдачи информации при текущей работе Устройства. При включении питания и отсутствии ошибок ‘Панель управления’ сразу переходит в данный режим отображения информации.



Рис.3.1. Верхний ряд светодиодов одинаковый во всех режимах отображения информации.

3.5.7.2. **Верхний ряд из 4х светодиодов (рис.3.1)** показывает одинаковую информацию во всех режимах отображения информации: ‘Индикация’, ‘Программирование’ и ‘Ошибка’. На наклейке (рис.3) ряды светодиодов подписаны справа и выделены разными цветами, стрелками показано, к какому ряду они относятся.

3.5.7.3. Верхний ряд светодиодов на наклейке подписан справа как ‘Индикация и программ.’ (рис.3).

3.5.7.4. В верхнем ряду светодиоды показывают, слева направо (рис.3, 3.1):

1) Текущий двигатель

- светодиод **светится** – в Устройство записан двигатель **D112** (ДСТ112-Л),
- светодиод **не светится** – в Устройство записан двигатель **D.18.1** (ДСМ-0,18-500-1-Д-УЗ),
- светодиод **мигает** – в Устройство записан двигатель, который не совпадает с указанными выше двигателями.

2) Направление вращения двигателя

Инд. № подл.	Подп. и дата	Взам. инв. №	Индв. № дубл.	Подп. и дата	ЕМРЦ.421243.078-10 РЭ				Лист
					Изм	Лист	№ докум.	Подп.	Дата

- светодиод **светится** – при нажатии на кнопку ▷◁ (ЗД) двигатель вращается против часовой стрелки,
- светодиод **не светится** – при нажатии на кнопку ▷◁ (ЗД) двигатель вращается по часовой стрелке.

3) Лифтовая станция

- светодиод **светится** – в *Устройстве* выбрана лифтовая станция типа **UL** (УЛ, УЭЛ, УКЛ, ШЛР),
- светодиод **не светится** – в *Устройстве* выбрана лифтовая станция типа **SHUL** (ШУЛК, ШУЛМ, ШУЛР, СПУЛ).

4) Откидывание замка при пропадании ~220В

- светодиод **светится** – замок в закрытом состоянии **откидывается** на расстояние **С80_220=ТР.45** при пропадании ~220В,
- светодиод **не светится** – замок **не откидывается** при пропадании ~220В (этот параметр устанавливают при использовании системы эвакуации).

3.5.7.5. **Нижний ряд из 4х светодиодов** показывает разную информацию в 3х режимах отображения информации: ‘Индикация’, ‘Программирование’ и ‘Ошибка’.

3.5.7.6. На наклейке под верхним рядом светодиодов, выделенных синим цветом, расположены два нижних ряда светодиодов, выделенных зеленым цветом:

- средний ряд – используется для режима отображения информации ‘Индикация’ и подписан справа как ‘Индикация’ (рис.3, 3.2),
- а самый нижний ряд – используется для режима отображения информации ‘Программирование’ и подписан справа как ‘Программ.’ (рис.3, 3.4).

3.5.7.7. Нижний ряд светодиодов для режима отображения информации ‘Ошибка’ расположен отдельно и сделан в виде таблицы с кодами ошибок (рис.3, 3.3). Таблица сверху подписана как ‘Ошибка (‘ГОТ’ мигает)’.



Рис.3.2. Нижний ряд светодиодов в режиме ‘Индикация’, верхний ряд – на рис.3.1.

3.5.7.8. В режиме ‘Индикация’ в нижнем ряду отображается следующая информация, слева направо (рис.3.2):

- 1) Светодиод ▷◁ (ЗД) **светится** – **подана команда ЗД** от 3х возможных источников: с входа ЗД разъема ХМ2.2, от кнопки ▷◁ (ЗД) ‘панели управления’ и из УСНА.
- 2) Светодиод ◁▷ (ОД) **светится** – **подана команда ОД** от 3х возможных источников: с входа ОД разъема ХМ2.3, от кнопки ◁▷ (ОД) ‘панели управления’ и из УСНА.
- 3) Светодиод ‘**ВКЗ-О/РВМ**’ **светится** – достигнуто открытое положение двери ВКО **или** закрытое положение двери ВКЗ.
Светодиод **мигает** – получен сигнал РВМ.
- 4) Светодиод ‘**ГОТ**’ **светится** – *Устройство* готово к работе.

Инв. № подл.	Подп. и дата	Взам. инв. №	Инв. № дубл.	Подп. и дата					
Изм	Лист	№ докум.	Подп.	Дата	ЕМРЦ.421243.078-10 РЭ				
					Лист				
					13				

3.5.8. Режим отображения информации ‘Ошибка’

3.5.8.1. Если светодиод ‘ГОТ’ (правый светодиод в нижнем ряду) начинает **мигать**, панель управления переходит в режим отображения информации ‘**Ошибка**’ и нижний ряд светодиодов, кроме мигающего ‘ГОТ’, начинает отображать код ошибки *Устройства* (рис.3.3).

Ошибка ('Гот' мигает)				
0	0	1	Гот	Внутренняя
0	1	0	Гот	Напряжение
0	1	1	Гот	Прев. Тока
1	0	0	Гот	Энкодер
1	0	1	Гот	Блокировка
1	1	0	Гот	Проем
1	1	1	Гот	Команда
0	0	0	Гот	Нет в списке

Рис.3.3. Нижний ряд светодиодов в режиме ‘**Ошибка**’ и таблица кодов ошибок, верхний ряд – на рис.3.1.

3.5.8.2. **Таблица** кодов ошибок показана в нижнем левом углу наклейки (рис.3, 3.3).

3.5.8.3. Все ошибки разбиты на **группы** (рис.3.3):

- Внутренние (EPU и др.). При включении или выключении питания ~220В, если внутренне питание *Устройства* не соответствует норме, имеется большое внутреннее потребление тока или несогласованны измерительные цепи, возникает ошибка EPU.
- По напряжению (ELU, EOU, E220).
- По току (EOC).
- По датчику положения или энкодеру (ETD).
- По записи в память *Устройства* (BLOC).
- По проему (ELRL, EOL).
- По командам управления (EDIR).
- Ошибки, не вошедшие в указанные выше группы. Данная ошибка появляется при входе в параметры *Устройства* через УСНА после набора пароля.

3.5.8.4. При устранении причины ошибки светодиод ‘ГОТ’ перестает мигать и ‘**Панель управления**’ переходит опять в режим ‘**Индикация**’.

3.5.9. Режим управления ‘Ручное управление движением с помощью кнопок’

3.5.9.1. Данный режим возникает при нажатии на любую из кнопок в ‘**Панели управления**’: ▷◁ (закрыть дверь, ЗД) или ◁▷ (открыть дверь, ОД) в режимах отображения информации ‘**Индикация**’ и ‘**Ошибка**’.

3.5.9.2. В режиме отображения информации ‘**Индикация**’ нажатие в ‘Панели управления’ кнопки ▷◁ (ЗД) или ◁▷ (ОД) вызывает движение двери в выбранном направлении, как и при подаче входных команд сигналами ЗД (ХМ2.2) и ОД (ХМ2.3) или при подаче команд из УСНА. При этом нажатие на кнопку ▷◁ (ЗД) дублируется свечением светодиода ▷◁ (рис.3.2), а нажатие на кнопку ◁▷ (ОД) дублируется свечением светодиода ◁▷ (рис.3.2). Нажатие на любую из кнопок дополнительно дублируется коротким звуковым сигналом. При длительном нажатии на кнопку раздается повторяющийся короткий звуковой сигнал.

3.5.9.3. В режиме отображения информации ‘**Ошибка**’ нажатие на любую из кнопок ‘Панели управления’ также вызывает движение в выбранном направлении со звуковым

Инд. № подл.	Подп. и дата
Взам. инв. №	Инв. № дубл.
Подп. и дата	

Изм	Лист	№ докум.	Подп.	Дата
-----	------	----------	-------	------

сопровождением, но дублирования свечением соответствующих светодиодов не происходит, поскольку светодиоды заняты отображением кода ошибки. Однако, при нажатии на любую из кнопок происходит сброс большинства некритических ошибок и осуществляется переход в режим **‘Индикация’**.

3.5.10. Режим управления ‘Обнуление проема’

- 3.5.10.1. Данный режим используется для обнуления уже измеренного проема.
 3.5.10.2. При необходимости обнулить проем, нужно нажать одновременно на обе кнопки ‘Панели управления’: ▷◁ (ЗД) и ◁▷ (ОД), при этом будет издаваться повторяющийся звуковой сигнал нажатия кнопок. Удерживать кнопки нажатыми нужно не менее 1.5сек, пока все светодиоды не начнут мигать. Если в этот момент отпустить кнопки, произойдет обнуление проема и раздастся длинный звуковой сигнал.
 3.5.10.3. На наклейке (рис.3) имеются все необходимые пояснения, чтобы проделать данную процедуру.

3.5.11. Режим управления ‘Измерение проема’

- 3.5.11.1. Данный режим используется непосредственно после режима управления **‘Обнуление проема’**, чтобы заново измерить проем.
 3.5.11.2. Для измерения проема с помощью кнопок в ‘Панели управления’ используется режим управления **‘Ручное управление движением с помощью кнопок’**. Для этого, нажимая на кнопку ◁▷ (ОД), нужно открыть дверь до получения ВКО, при этом загорается светодиод ‘ВКЗ-О/РВМ’ (рис.3.2). Затем, нажимая на кнопку ▷◁ (ЗД), нужно закрыть дверь до получения ВКЗ, при этом должен также загореться светодиод ‘ВКЗ-О/РВМ’. Если по каким-то причинам проем окажется вне допустимых пределов, высветится ошибка **проема** и проем не будет записан в память *Устройства*. Если ошибка не возникла, значит, проем записан и по данному проему вычислены силы и скорости. Далее, нажимая на кнопку ◁▷ (ОД) нужно еще раз открыть дверь до получения ВКО, при этом должен загореться светодиод ‘ВКЗ-О/РВМ’. На этом измерение проема закончено.
 3.5.11.3. Обнуление и измерение проема можно также осуществить с помощью устройства настройки УСНА. Только измерение проема можно провести еще с помощью сигналов ЗД и ОД, поданных на входной разъем ХМ2 *Устройства*.

3.5.12. Режим отображения информации и управления ‘Программирование’

- 3.5.12.1. Данный режим используется для программирования отдельных важных параметров в *Устройстве*, а также для отображения значений запрограммированных параметров светодиодами.
 3.5.12.2. **Вход в режим ‘Программирование’**. Чтобы это сделать, нужно нажать одновременно на обе кнопки ‘Панели управления’: ▷◁ (ЗД) и ◁▷ (ОД), при этом будет издаваться повторяющийся звуковой сигнал нажатия кнопок, и удерживать кнопки нажатыми не менее 3 сек. Через 1.5сек все светодиоды начнут мигать, а еще через 1.5сек мигание прекратится и раздастся длинный звуковой сигнал. Это означает, что вход в режим **‘Программирование’** произошел и можно отпустить кнопки.
 3.5.12.3. После входа в режим **‘Программирование’** управление кнопками изменится. На наклейке обозначение кнопок в данном режиме ⇒ и ⇕ расположено под кнопками движения ▷◁ и ◁▷ и подписано справа **‘Программирование’**.
 - При каждом коротком нажатии на кнопку ⇒ происходит последовательный переход от одного параметра к другому по часовой стрелке, начиная с верхнего левого параметра **‘Двигатель’** (рис.3.1).

Имп. № подл.	Подп. и дата	Взам. инв. №	Имп. № дубл.	Подп. и дата

Изм	Лист	№ докум.	Подп.	Дата

- При каждом коротком нажатии на кнопку \updownarrow происходит изменение значения параметра на другое (имеется всего 2 значения каждого параметра).
- **Выход из режима ‘Программирование’** произойдет при длинном нажатии ($T > 1.5$ сек) на любую из кнопок или сразу на две, причем нужно удерживать нажатие кнопок, пока не погаснут все светодиоды и не прозвучит длинный звуковой сигнал. После этого кнопки можно отпустить и светодиоды перейдут в режим ‘Индикация’.
- Если не нажимать на кнопки в течение 30сек произойдет **автоматический выход** из режима ‘Программирование’.



Рис.3.4. Нижний ряд светодиодов в режиме ‘Программирование’, верхний ряд – на рис.3.1.

3.5.12.4. После входа в режим ‘Программирование’ отображение информации светодиодами изменится, теперь они станут показывать состояние некоторых программируемых параметров. При этом текущий программируемый параметр, на который перешли в данный момент с помощью кнопки \Rightarrow , будет мигать в соответствии с состоянием параметра: **0** (выключен) или **1** (включен).

- Состояние **0** обозначается преимущественно выключенным светодиодом и лишь изредка (1 раз в сек) мигающим на короткое время,
- Состояние **1** обозначается преимущественно светящимся светодиодом и лишь изредка (1 раз в сек) гаснущим на короткое время.

3.5.12.5. Сразу после входа в режим ‘Программирование’ первым начинает мигать верхний левый светодиод ‘Двигатель’ (рис.3.1). В данной версии программы двигатель запрограммировать нельзя, данный параметр просто отображает текущий двигатель, записанный в *Устройство* с помощью УСНА. Поэтому при нажатии на кнопку \updownarrow ничего не изменится.

3.5.12.6. Параметры, соответствующие верхнему ряду из четырех светодиодов, описаны в пункте 3.5.7.2.

3.5.12.7. Параметры, соответствующие нижнему ряду из 4х светодиодов в режиме ‘Программирование’, показаны на рис.3, 3.4. На наклейке (рис.3) данный ряд светодиодов подписан справа как ‘Программ.’ и выделен зеленым цветом. Поскольку параметры последовательно выделяются кнопкой \Rightarrow по часовой стрелке, то нижний ряд обходится справа налево (рис.3.4), а изменение параметра производится кнопкой \updownarrow :

5) **Kv0 – Коэффициент 0** уменьшения расчетной скорости, которая вычисляется по измеренному проему. При изменении значения данного коэффициента, проем автоматически обнуляется.

- светодиод светится – $Kv0=1$,
- светодиод не светится – $Kv0=0$.

6) **Kv1 – Коэффициент 1** уменьшения расчетной скорости, которая вычисляется по измеренному проему. При изменении значения данного коэффициента, проем автоматически обнуляется.

- светодиод светится – $Kv1=1$,
- светодиод не светится – $Kv1=0$.

7) **Установка параметров силы и скорости по измеренному проему Автоматическая (UPL.A) или Ручная (UPL.H):**

- светодиод светится – UPL.H – ручная установка параметров,
- светодиод не светится – UPL.A – автоматическая установка параметров.

8) **Установка типа дверей: Легкие (Dt.L) или Тяжелые (Dt.T):**

Инд. № подл.	Подп. и дата	Взам. инв. №	Инд. № дубл.	Подп. и дата
Изм	Лист	№ докум.	Подп.	Дата

- светодиод **светится** – **Dt.T** – установлены тяжелые или пожарные двери,
- светодиод **не светится** – **Dt.L** – установлены легкие или стандартные двери.

3.5.12.8. Каждый из коэффициентов **Kv1**, **Kv0** имеет только два значения 0 или 1. Совместно они используются как двоичный код для задания 4х значений общего коэффициента уменьшения расчетной скорости **Kv**, согласно таблице в правом нижнем углу на наклейке (**рис.3**). Скорость, которая будет установлена после измерения проема, равна $V=Vr*Kv$, где Vr – расчетная скорость.

3.6. УСТРОЙСТВО НАСТРОЙКИ УСНА

3.6.1. Устройство настройки УСНА является комплексным устройством программирования и настройки параметров *Устройства* и применяется для обмена информацией с *Устройством* посредством кабеля двустороннего последовательного обмена, подключаемого к разъему **XF4** *Устройства*.

3.6.2. УСНА выполняет следующие функции:

- получение и отображение информации о выбранном оборудовании, используемом совместно с *Устройством* (выбранная станция и двигатель);
- получение и отображение информации о версиях программы и сборки УСНА и *Устройства*;
- получение и отображение различной информации при движении (положение в импульсах таходатчика, положение в мм, скорость, сила, частота и т.д.);
- получение и отображение информации о входных и выходных сигналах *Устройства* и о наличии прикладываемого усилия двигателем в определенном направлении;
- получение и отображение информации об ошибках в УСНА и в *Устройстве*.
- настройка работы *Устройства* с требуемой лифтовой станцией и двигателем;
- тонкая настройка параметров движения, осуществляемого *Устройством*;
- перезапуск измерения проема;
- прямое управление работой *Устройства* (подача команд ОД или ЗД) для осуществления тестовых мероприятий;
- автоматическое управление работой *Устройства*, осуществление заданного количества автоматических прогонов с контролем ошибок *Устройства* в тестовых целях.
- отключение двигателя при перезаписи массива данных для защиты *Устройства* и механического оборудования от повреждения;
- блокировка *Устройства* при разрыве связи во время записи данных для защиты *Устройства* от работы с неправильными или неполными данными;
- защита от записи в *Устройство* данных, не соответствующих его мощности.

3.6.3. Устройство настройки **УСНА** и кабель двустороннего последовательного обмена поставляются отдельно.

3.6.4. Устройство настройки **УСНА** описано в отдельном документе.

Интв. № подл.	Подп. и дата	Взам. инв. №	Интв. № дубл.	Подп. и дата

Изм	Лист	№ докум.	Подп.	Дата

3.7. УСИЛИЕ НА ПРИВОДНОМ РЕМНЕ

Усилие F_n на приводном ремне в общем случае определяется по формуле:

$$F_n = \frac{Md}{\frac{Dn}{2}} \cdot Nb, \text{ где}$$

Md – момент на валу двигателя,

Dn – диаметр шкива зубчатого ремня,

Nb – коэффициент передачи редуктора от двигателя на шкив зубчатого ремня ($Nb=1$ при отсутствии редуктора).

Поскольку момент выбранного двигателя имеет определенное значение, то чем меньше диаметр насадки зубчатого ремня, тем выше усилие на ремне.

3.8. ОСНОВНЫЕ РЕЖИМЫ ФУНКЦИОНИРОВАНИЯ УСТРОЙСТВА

3.8.1. Имеются следующие основные режимы функционирования *Устройства*:

- ‘Начальное закрытие и получение ВКЗ’,
- ‘Синхронизация’,
- ‘Измерение проема’,
- ‘Обнуление’,
- ‘Удержание’ или ‘Арретирование’,
- ‘Открытие’,
- ‘Закрытие’,
- ‘Механическое препятствие’,
- ‘Чрезвычайное положение’,
- ‘Торможение при отключении питающего напряжения ~220В’,
- ‘Открытие замка при отключении питающего напряжения ~220В’,
- ‘Ошибка’,
- ‘Управление движением с помощью кнопок в ‘Панели управления’,
- ‘Обработка сигналов фотобарьера’,
- ‘Восстановление параметров’.

3.8.2. Режим ‘Начальное закрытие и получение ВКЗ’

3.8.2.1. Данный режим используется лифтовыми станциями для получения **ВКЗ** после подачи силового питания на *Устройство*. В этот режим *Устройство* входит после включения *Устройства* и задержки около 2сек для заряда силовых конденсаторов, причем до тех пор, пока не истечет данное время, РВМ включен (сухой контакт разомкнут).

3.8.2.2. При подаче любой из команд ЗД или ОД дверь будет двигаться со скоростью V_{sup} в направлении команды, при этом пропадание команды вызовет остановку и удержание двери в текущем положении. При появлении команды ЗД или ОД, дверь продолжит двигаться в направлении команды до момента достижения препятствия. При получении упора при открытии будет выдан ВКО и произойдет синхронизация на 0, дверь будет удерживаться с силой F_{arr} . При получении упора при закрытии в любом месте проема всегда будет выдан ВКЗ (вместо РВМ), при этом положение двери будет удерживаться с силой удержания при закрытии F_{arrc} .

3.8.2.3. Если при достижении препятствия при закрытии на вход АРР подается синхронизирующий сигнал, например, транслируется ДК от станции, то после выдачи ВКЗ

Инв. № подл.	Подп. и дата
Взам. инв. №	Инв. № дубл.
Подп. и дата	Подп. и дата

Изм	Лист	№ докум.	Подп.	Дата
-----	------	----------	-------	------

положение двери для *Устройства* синхронизируется на уже измеренном проеме и затем *Устройство* начнет сразу обрабатывать траекторию движения двери, показанную на **рис.5**. При отсутствии синхронизирующего сигнала, положение будет считаться по-прежнему неопределенным (несинхронизированным) и определится только при получении упора при полном открытии, а до этого движение будет осуществляться на скорости V_{syn} .

3.8.2.4. Таким образом, при наличии синхронизирующего сигнала, поступающего на вход APP, повышается безошибочность работы системы по отсчетам *датчика положения*.

3.8.2.5. Режим удержания будет сохраняться до подачи новой команды.

3.8.3. Режим ‘Синхронизация’

3.8.3.1. Данный режим возникает после режима ‘Начальное закрытие’, если синхронизация не была достигнута в указанном режиме при отсутствии синхронизирующего сигнала, поступающего на вход APP; а также при ошибках **Et0** и **E0L** (см. режим ‘Ошибка’).

3.8.3.2. Устройство штатно исполняет все команды, но двигается на медленной скорости V_{syn} , пока не будет достигнут упор при **открытии**, тогда *Устройство* синхронизируется на 0.

3.8.3.3. Если проем был уже промерен, то после синхронизации на 0, *Устройство* начнет обрабатывать траекторию движения двери, показанную на **рис.5**.

3.8.4. Режим ‘Измерение проема’

3.8.4.1. Режим измерения проема инициализируется:

- С помощью УСНА специальной командой меню “TEST”, а также при записи нуля в ячейку $Len=tP.21$, которая проверяется при каждой подаче команды ОД или ЗД.
- С помощью кнопок в ‘Панели управления’ нажатием одновременно на обе кнопки $\triangleright \triangleleft$ (ЗД) и $\triangleleft \triangleright$ (ОД), при этом будет издаваться повторяющийся звуковой сигнал нажатия кнопок. Удерживать кнопки нажатыми нужно не менее 1.5сек, пока все светодиоды не начнут мигать. Если в этот момент отпустить кнопки, произойдет обнуление проема и раздастся длинный звуковой сигнал.

При этом *Устройство* штатно исполняет все команды, но двигается на медленной скорости V_{syn} , пока не будет завершено измерение проема.

3.8.4.2. В отсутствии УСНА при получении ВКЗ или ВКО загорается светодиод желтого цвета ‘**ВКЗ-О/РВМ**’ в ‘Панели управления’ (и мигает при получении РВМ) (**рис.3**). При подключенном УСНА при получении ВКЗ или ВКО загорается точка в правом нижнем углу цифрового индикатора. При измерении проема следует определять ВКЗ или ВКО по показаниям индикаторов.

3.8.4.3. После инициализации измерения проема, необходимо вначале подать команду ОД ($\triangleleft \triangleright$). При достижении упора при открытии произойдет синхронизация *Устройства* на 0 и будет включен ВКО. После этого следует подать команду ЗД ($\triangleright \triangleleft$). При выходе из конечной зоны открытия, равной $DO+C_VKO$, выключится ВКО. При достижении упора при закрытии будет включен ВКЗ. *Устройство* сравнит полученное значение длины проема с минимальным и максимальным значением и, если оно будет находиться в допустимых пределах, произойдет запись полученного значения в память, в противном случае будет выдана ошибка **ELrL** (длина проема находится вне допустимых пределов), включится РВМ и записи полученного значения в память не произойдет. В случае записи правильного проема в память произойдет **автоматическое вычисление скоростей (с учетом $Kv1$, $Kv0$) и сил** и запись их в нужные ячейки памяти. Затем необходимо еще раз открыть дверь до получения ВКО, чтобы произвести дополнительную коррекцию проема.

3.8.4.4. При наличии устройства настройки УСНА возможно использовать автоматический (**Auto**) или ручной (**Hand**) режим движения.

Инт. № подл.	Подп. и дата
Взам. инв. №	Подп. и дата
Инв. № дубл.	Подп. и дата

Изм	Лист	№ докум.	Подп.	Дата
-----	------	----------	-------	------

3.8.5. Режим 'Обнуление'

3.8.5.1. В этот режим *Устройство* переходит при необходимости обесточить двигатель.

3.8.5.2. В данном режиме на цифровом индикаторе УСНА отображается текущее положение в импульсах таходатчика, а светодиоды направления 'ДО' и 'ДЗ' выключены.

3.8.5.3. Данный режим возникает при аварии и вводе данных с клавиатуры УСНА (после ввода пароля).

3.8.6. Режим 'Удержание' или 'Арретирование'

3.8.6.1. В данный режим *Устройство* переходит при необходимости одностороннего или двухстороннего удержания положения.

3.8.6.2. На цифровом индикаторе УСНА отображается текущее положение в импульсах таходатчика, непрерывно светится светодиод 'ГОТ', а светодиоды направления движения 'ДО' и 'ДЗ' светятся при приложении усилия двигателем в данном направлении.

3.8.6.3. Одностороннее удержание положения реализуется автоматически после получения открытого состояния (включен ВКО). Точка удержания в зоне открытия равна $X_{гто} = D_{кееро} - 30$, $D_{кееро} = TP.0F$. Пусть X – положение, тогда при полном открытии $X=0$. При $X > X_{гто}$ включается двигатель и прикладывает усилие $F_{гто}$ в направлении открытия.

3.8.6.4. Одностороннее удержание положения реализуется автоматически также после получения закрытого состояния (включен ВКЗ), причем имеется 2 типа удержания в закрытом состоянии: **статическое** ($F_{dyn} = tP.26 \leq 20$) и **динамическое** ($F_{dyn} = tP.26 > 20$).

3.8.6.5. Для **статического** типа удержания точка удержания в зоне закрытия равна $X_{гтс} = L + 30 - D_{кеерс}$, где L – длина проема. Если $X_{гтс} < L$, то в промежутке $L - X_{гтс}$ действует всегда сила закрытия F_{vkz} . При отсутствии сигнала АРР в оставшейся части проема также действует сила F_{vkz} , а при наличии сигнала АРР – сила F_{arrc} . Сила F_{vkz} выбирается небольшой, достаточной для того, чтобы дверь не приоткрывалась самостоятельно. Таким образом, реализуется режим, когда в зоне точной остановки не подается сигнал АРР и пассажир при этом может самостоятельно открыть дверь. С помощью параметра $ARR_O=0$ можно включить полностью автоматический режим удержания после получения закрытого состояния без управления сигналом АРР, что по умолчанию используется для всех станций.

3.8.6.6. Для **динамического** типа удержания при сдвиге на 2 точки по таходатчику, если время сдвига будет меньше $T_{dyn} = tP.48$, включится усилие $F_{dyn} = tP.26$ на время $TP_{dyn} = tP.49$, а затем плавно уменьшится до F_{vkz} . Если резкий сдвиг будет произведен за границу $X_{гтс} = L + 30 - D_{кеерс}$, то также возникнет динамическое удержание с силой F_{dyn} . При отсутствии сигнала АРР действует сила F_{vkz} , которая выбирается небольшой, достаточной для того, чтобы дверь не приоткрывалась самостоятельно.

3.8.6.7. Двухстороннее удержание положения реализуется автоматически в произвольном промежуточном состоянии между упорами вне указанных выше зон с силой F_{arrm} , причем точка удержания запоминается после полного торможения, при подходе к точке удержания сила и скорость уменьшаются.

3.8.7. Режим 'Открытие'

3.8.7.1. В данный режим *Устройство* переходит при необходимости открытия двери.

3.8.7.2. Данный режим включается при наличии сигнала ОД и отсутствии сигнала ЗД, а также при нажатии на кнопку ОД на лицевой *Устройства*. При снятии сигнала ОД во время движения, производится экстренное торможение.

3.8.7.3. На цифровом индикаторе УСНА отображается текущее положение в импульсах таходатчика, непрерывно светится светодиод 'ГОТ', светятся светодиоды 'КО' и 'ДО', но **не светятся** светодиоды 'КЗ' и 'ДЗ'.

3.8.7.4. *Устройство* обрабатывает траекторию движения, показанную на **рис.5**, справа налево.

Инв. № подл.	Подп. и дата	Взам. инв. №	Инв. № дубл.	Подп. и дата	Изм	Лист	№ докум.	Подп.	Дата	ЕМРЦ.421243.078-10 РЭ	Лист
											20

- 3.8.7.5. Параметры открытия задаются в строке **ТР.0-** (Тип 0) таблицы параметров.
- 3.8.7.6. Если движение начинается при включенном ВКЗ, то этот сигнал выключается при выходе из конечной зоны закрытия, равной DC+C_VKZ (см. описание параметров).
- 3.8.7.7. Если *Устройство* определило наличие упора в зоне С0 (см. **рис.5**), включается ВКО и производится синхронизация на 0. После этого *Устройство* переходит в режим одностороннего удержания.
- 3.8.7.8. Если *Устройство* определило наличие упора на расстоянии от С_VКО до С0 (см. **рис.5**), то включается ВКО, но синхронизации на 0 не производится. После этого *Устройство* также переходит в режим одностороннего удержания.
- 3.8.7.9. Упор определяется через **0.25сек** после прекращения движения в направлении открытия.

3.8.8. Режим ‘Закрытие’

- 3.8.8.1. В данный режим *Устройство* переходит при необходимости закрытия двери.
- 3.8.8.2. Данный режим включается при наличии сигнала ЗД и отсутствии сигнала ОД а также при нажатии на кнопку ЗД на лицевой *Устройства*. При снятии сигнала ЗД во время движения, производится экстренное торможение.
- 3.8.8.3. На цифровом индикаторе УСНА отображается текущее положение в импульсах таходатчика, непрерывно светится светодиод ‘ГОТ’, светятся светодиоды ‘КЗ’ и ‘ДЗ’, но *не светятся* светодиоды ‘КО’ и ‘ДО’.
- 3.8.8.4. *Устройство* обрабатывает траекторию движения, показанную на **рис.5**, слева направо.
- 3.8.8.5. Параметры закрытия задаются в строке **tP.1-** (Тип 1) таблицы параметров.
- 3.8.8.6. Если движение начинается при подаче ЗД и при включенном ВКО, то:
- при C_VK0Z=tP.2F=1 ВКО выключается сразу после подачи ЗД;
 - при C_VK0Z=tP.2F=0 ВКО выключается при выходе из зоны С0, но при получении препятствия в зоне С0 ВКО сразу сбрасывается и выставляется РВМ.
- 3.8.8.7. Для того чтобы значительно увеличить скорость закрытия замка без возникновения существенного стука об упор, имеется функция торможения замка со скорости V6 до V5 при попадании в зону торможения L_zbr=tP.3F непосредственно перед самым закрытием. Данная функция включается, если установить длину торможения перед закрытием в диапазоне $0 < L_zbr < 256$. Обычно достаточно установить длину торможения L_zbr=tP.3F=5.
- 3.8.8.8. При **полном закрытии**, когда *Устройство* определило наличие упора в зоне С9 (см. **рис.5**), включается ВКЗ. После этого *Устройство* переходит в режим одностороннего удержания.
- 3.8.8.9. Упор определяется через **0.25сек** после прекращения движения в направлении закрытия.

3.8.9. Режим ‘Механическое препятствие’

- 3.8.9.1. В данный режим *Устройство* переходит при наличии препятствия в проеме во время закрытия.
- 3.8.9.2. После полного останова при обнаружении препятствия *Устройство* определит точку удержания на расстоянии Var_ret= **ТР.2В** от места препятствия, затем приоткроет дверь до данной точки удержания для освобождения зажатого объекта и перейдет в режим ‘Удержание’ или ‘Арретирование’ и включит РВМ (на индикаторе УСНА начнет светиться светодиод ‘РВМ’).
- 3.8.9.3. *Устройство* снова выключит РВМ при снятии команды ЗД, во время которой возникло препятствие и подачи новой команды ОД или ЗД.

Индв. № подл.	Подп. и дата	Взам. инв. №	Индв. № дубл.	Подп. и дата		Изм	Лист	№ докум.	Подп.	Дата	ЕМРЦ.421243.078-10 РЭ	Лист
					21							

3.8.10. Режим 'Чрезвычайное положение'

3.8.10.1. В данный режим *Устройство* переходит при наличии сигнала ЧП (NDG). При этом производится открытие на медленной скорости, сигнал фотореверса не работает, механический реверс работает.

3.8.11. Режим 'Торможение при отключении питающего напряжения ~220В'

3.8.11.1. В данный режим *Устройство* переходит при отключении питающего напряжения ~220В, что определяется внутренним датчиком питания *Устройства*.

3.8.11.2. Режимы *Устройства* при пропадании ~220В, а также датчики (датчик точной остановки (ДТО), фотодатчик), подключаемые к резервному входу РД=ХМ2.5, выбираются с помощью переключателя SW_220=ТР.4d, в котором находятся отдельные *битовые параметры*, каждый из которых имеет 2 значения: 0 и 1. Чтобы записать необходимое число в SW_220 нужно воспользоваться правилом перевода двоичного числа в десятичное:

$sw = a_0 \cdot 2^0 + a_1 \cdot 2^1 + \dots + a_n \cdot 2^n$, где a_0, \dots, a_n – значения отдельных *битовых параметров* (переключателей), описанных ниже. Для простоты можно использовать **таблицу 1**. Нужно просуммировать числа в колонке 2, соответствующие номерам битовых параметров, значения которых равны 1. Например, Broz_en=1, Oz_en=1 и Brsd_en=1, следовательно, SW_220 = 1 + 4 + 16 = 21.

0. Broz_en – разрешение функций торможения и откидывания замка при пропадании ~220В.
 - Broz_en=0 – **выключены** функции торможения и откидывания замка;
 - Broz_en=1 – **включены** функции торможения и откидывания замка.
1. Ozdto_en – разрешение откидывания замка по датчику точной остановки (ДТО) при пропадании ~220В, откидывание замка при пропадании ~220В происходит только при наличии сигнала на входе РД=ХМ2.5.
 - Ozdto_en =0 – **выключено** откидывание замка по датчику точной остановки (ДТО);
 - Ozdto_en =1 – **включено** откидывание замка по датчику точной остановки (ДТО).
2. Oz_en – разрешение откидывания замка при пропадании ~220В независимо от датчика ДТО, если положение двери находится в зоне замка.
 - Oz_en =0 – **выключено** откидывание замка независимо от датчика;
 - Oz_en =1 – **включено** откидывание замка независимо от датчика.
3. Brasd_en – разрешение торможения при пропадании ~220В без замыкания фаз двигателя, используется для **асинхронного двигателя**.
 - Brasd_en =0 – **выключено** торможение без замыкания фаз двигателя;
 - Brasd_en =1 – **включено** торможение без замыкания фаз двигателя.
4. Brsd_en – разрешение торможения при пропадании ~220В с замыканием фаз двигателя, используется для **синхронного двигателя**.
 - Brsd_en =0 – **выключено** торможение замыканием фаз двигателя;
 - Brsd_en =1 – **включено** торможение без замыканием фаз двигателя.
5. Phd_en – подключение к резервному входу РД=ХМ2.5 фотодатчика.
 - Phd_en =0 – **нет подключения** к резервному входу РД=ХМ2.5 фотодатчика;
 - Phd_en =1 – **есть подключение** к резервному входу РД=ХМ2.5 фотодатчика.

3.8.11.3. **Включение** режима торможения при пропадании ~220В происходит при Broz_en=1 и Brasd_en=1 (для *асинхронного двигателя*) или Brsd_en=1 (для *синхронного двигателя*).

3.8.11.4. Если данный режим включен для *асинхронного двигателя* (Broz_en=1 и Brasd_en=1), то при пропадании питающего напряжения ~220В *Устройство* переходит в режим экономии внутреннего заряда силовых конденсаторов. При этом выходные ключи размыкаются, далее

Инд. № подл.	Подп. и дата	Взам. инв. №	Инд. № дубл.	Подп. и дата	Изм	Лист	№ докум.	Подп.	Дата	ЕМРЦ.421243.078-10 РЭ	Лист
											22

дверь свободно движется под действием силы тяжести (противовес или наклонная рейка), пока не останется расстояние $L_{br}=tP.4E$ до полного закрытия. После этого если скорость двери превышает V_{sup} , то начинается торможение на остаточном заряде с силой $F_{br}=tP.4F$. При этом если в результате торможения скорость двери упадет ниже $V_{br}=tP.47$, то торможение прекратится и *Устройство* опять перейдет в режим экономии заряда. Далее если скорость двери опять превысит V_{sup} , торможение будет происходить по описанному выше циклу, пока силовые конденсаторы полностью не разрядятся.

3.8.11.5. Если данный режим включен для **синхронного двигателя** ($Broz_en=1$ и $Brsd_en=1$), то при пропадании питающего напряжения $\sim 220V$ *Устройство* размыкает выходные ключи и замыкает выходные фазы между собой через сопротивления. Происходит торможение за счет ЭДС синхронного двигателя, при этом энергия силовых конденсаторов расходуется на поддержание работоспособности только самого *Устройства*.

3.8.11.6. Если при торможении подключено устройство настройки УСНА, то при пропадании питающего напряжения $\sim 220V$ мигает светодиод 'ГОТ' и на цифровом индикаторе высвечивается E220, в момент торможения будет светиться также светодиод 'ДО', а при свободном движении двери он будет гаснуть.

3.8.11.7. При необходимости более тщательной настройки торможения для **асинхронного двигателя**, как правило, нужно регулировать только 2 параметра: L_{br} и F_{br} .

3.8.11.8. Для **синхронного двигателя** подбирать параметры нет необходимости, а скорость торможения зависит от сопротивлений, через которые замкнуты фазы.

3.8.11.9. Режимы **“торможение при отключении питающего напряжения $\sim 220V$ ”** и **“открытие замка при отключении питающего напряжения $\sim 220V$ ”** могут использоваться одновременно.

3.8.12. Режим ‘Открытие замка при отключении питающего напряжения $\sim 220V$ ’

3.8.12.1. Данный режим используется, чтобы пассажир мог самостоятельно выйти из кабины на лестничную площадку при отключении силового электропитания, если при этом лифт находится в точной остановке.

3.8.12.2. **Включение** данного режима происходит при установке $Broz_en=1$ (разрешение) и $Ozdto_en=1$ (откидывание замка при наличии сигнала от датчика точной остановки (ДТО)) **или** $Oz_en=1$ (откидывание замка независимо от ДТО) (см. 3.8.11.2.).

3.8.12.3. В ‘Панели управления’ в режиме ‘**Программирование**’ для светодиода с пиктограммой замка изменяется параметр Oz_en для управления откидыванием замка.

3.8.12.4. При $Ozdto_en=1$ выбирается использование внутреннего датчика питания $\sim 220V$ и датчика точной остановки, подключенного к РД=ХМ2.5 (**рис.2**), причем ДТО должен быть включен, если лифт находится в точной остановке.

3.8.12.5. Длина откидывания замка регулируется отдельным параметром $C8O_220=tP.45$, а не параметром длины замка при открытии $C8O=tP.05$, чтобы не нарушалась структура движения, если необходимо установить длину откидывания замка больше, чем реальная длина замка $C8O=tP.05$. Если $C8O_220=0$, то для откидывания замка используется параметр $C8O=tP.05$.

3.8.12.6. Режимы **“торможение при отключении питающего напряжения $\sim 220V$ ”** и **“открытие замка при отключении питающего напряжения $\sim 220V$ ”** могут использоваться одновременно.

3.8.13. Режим ‘Ошибка’

3.8.13.1. При возникновении ошибок в *Устройстве* на цифровом индикаторе УСНА сокращенно отображается название ошибки, а светодиод 'ГОТ' начинает мигать. При некоторых критичных ошибках двигатель выключается (режим ‘Обнуление’). При возникновении ошибки включается РВМ и остается включенным до устранения ошибки. При

Инв. № подл.	Подп. и дата	Взам. инв. №	Инв. № дубл.	Подп. и дата

Изм	Лист	№ докум.	Подп.	Дата
-----	------	----------	-------	------

3.8.13.5. Более подробно параметры статистики ошибок описаны в описании параметров.

3.8.13.6. **Текущие ошибки** также отображаются в нижнем ряду светодиодов на **‘Панели управления’** (рис.3). Это подробно описано в разделе 3.5.8. **‘Режим отображения информации ‘Ошибка’**’.

3.8.13.7. Если светодиод **‘ГОТ’** (правый светодиод в нижнем ряду) начинает **мигать**, панель управления переходит в режим отображения информации **‘Ошибка’** и нижний ряд светодиодов, кроме мигающего **‘ГОТ’**, начинает отображать код ошибки *Устройства*.

3.8.13.8. **Таблица** кодов ошибок показана в нижнем левом углу наклейки (рис.3).

3.8.13.9. При устранении причины ошибки светодиод **‘ГОТ’** перестает мигать и **‘Панель управления’** переходит опять в режим **‘Индикация’**

3.8.14. Управление движением с помощью кнопок в ‘Панели управления’

3.8.14.1. Для удобства работы с *Устройством* в тестовых режимах и для измерения проема при отсутствии УСНА, можно управлять движением двери с помощью кнопок $\triangleright\triangleleft$ (ЗД) и $\triangleleft\triangleright$ (ОД) в ‘Панели управления’ *Устройства* во всех режимах, за исключением режима ‘Программирование’, в котором функции кнопок другие.

3.8.14.2. В режиме отображения информации **‘Индикация’** нажатие в ‘Панели управления’ кнопки $\triangleright\triangleleft$ (ЗД) или $\triangleleft\triangleright$ (ОД) вызывает движение двери в выбранном направлении, как и при подаче входных команд сигналами ЗД (ХМ2.2) и ОД (ХМ2.3) или при подаче команд из УСНА. При этом нажатие на кнопку $\triangleright\triangleleft$ (ЗД) дублируется свечением светодиода $\triangleright\triangleleft$ (рис.3.2), а нажатие на кнопку $\triangleleft\triangleright$ (ОД) дублируется свечением светодиода $\triangleleft\triangleright$ (рис.3.2). Нажатие на любую из кнопок дополнительно дублируется коротким звуковым сигналом. При длительном нажатии на кнопку раздается повторяющийся короткий звуковой сигнал.

3.8.14.3. В режиме отображения информации **‘Ошибка’** нажатие на любую из кнопок ‘Панели управления’ также вызывает движение в выбранном направлении со звуковым сопровождением, но дублирования свечением соответствующих светодиодов не происходит, поскольку светодиоды заняты отображением кода ошибки. Однако, при нажатии на любую из кнопок происходит сброс большинства некритических ошибок и осуществляется переход в режим **‘Индикация’**.

3.8.15. Обработка сигналов фотобарьера

3.8.15.1. В данной версии *Устройства* имеется возможность обрабатывать сигналы фотобарьера от двух источников, причем есть возможность делать это одновременно.

- Фотобарьер сторонних производителей можно подключать к входу РД (ХМ2.5). Для этого нужно установить в битовом параметре SW_220=TP.4D бит SW_220.5=Phd_en=1 – **разрешение** подключения к резервному входу РД=ХМ2.5 фотодатчика. В УСНА для этого нужно выбрать меню **DP** и в нем выбрать **Fb.rd.** (справа должна появиться точка). При наличии препятствия РД (ХМ2.5) должен замыкаться на ОБЩ (ХМ2.1).
- Линейки фотобарьера **ФБ-1.0-Л**, производства ООО “Электромашприбор” подключаются непосредственно к разъемам *Устройства* **ХМ3** и **ХМ4** в произвольном порядке, но подключать нужно при **выключенном** питании **~220В**, чтобы после подачи питания линейки могли произвести самонастройку, или после подключения нужно выключить питание **~220В**, дождаться пока погаснут все светодиоды, затем опять включить питание.

3.8.15.2. Выходной сигнал фотобарьера может подаваться на лифтовую станцию также 2мя способами: либо через дополнительное реле **ВКЕ** (EkoDrive-2.3), либо, при его отсутствии (EkoDrive-2.2), через реле **PBM** *Устройства*. Для переключения используется параметр Fb.rE=SW_SYS.4 (бит 4 в параметре SW_SYS=TP.3A).

- Fb.rE=0 – используется реле **ВКЕ** для подачи сигнала препятствия от фотобарьера на станцию.

Инд. № подл.	Подп. и дата	Взам. инв. №	Инв. № дубл.	Подп. и дата
Изм	Лист	№ докум.	Подп.	Дата

3.8.16.4. С помощью кнопок '+' или '-' выберите пункт меню **dAtA** – запись данных и параметров для балки с необходимым двигателем.

3.8.16.5. Нажмите кнопку '**B**' и выберите соответствующий балке тип двигателя.

3.8.16.6. Нажмите кнопку '**B**', после чего начнется запись параметров в *Устройство*. В процессе передачи данных на цифровом индикаторе отображается непрерывное изменение сегментов. После успешной передачи данных начинает светиться крайняя правая точка на цифровом индикаторе и подается звуковой сигнал.

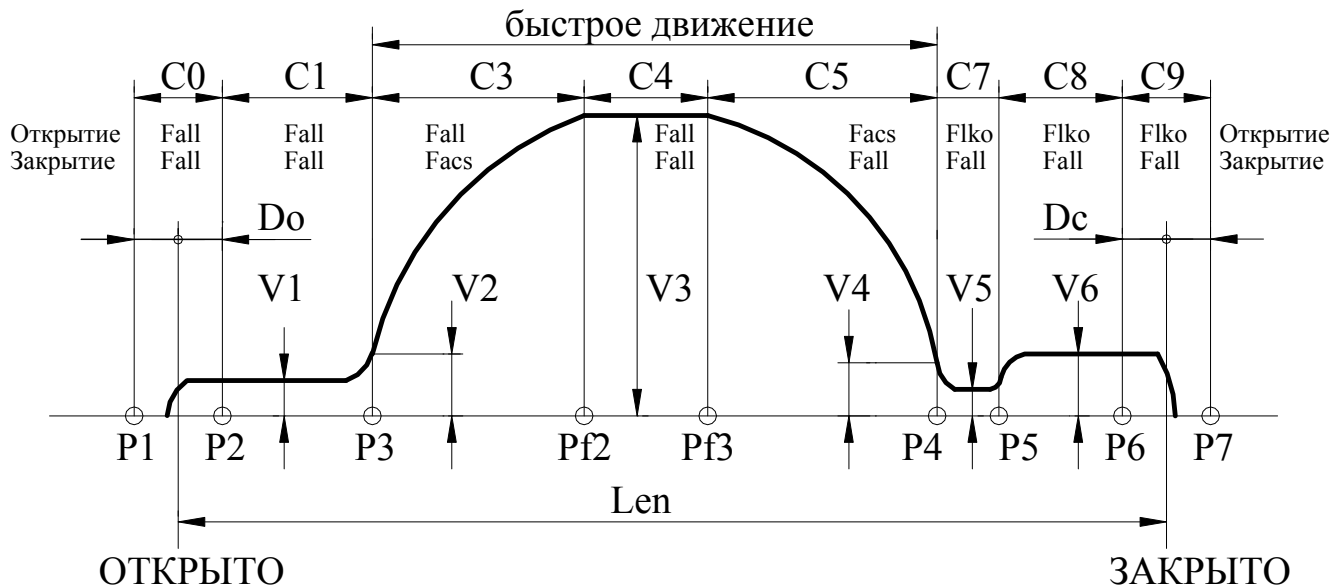


Рис.5. Траектория движения.

3.9. ТИПЫ ПАРАМЕТРОВ

3.9.1. **Рис.5**, на котором показана траектория движения, отслеживаемая *Устройством*, поясняет назначение многих параметров, рассмотренных ниже. На **рис.5** отображено также распределение сил на участках траектории отдельно при открытии и при закрытии (при переходе в режим удержания устанавливается соответствующая сила удержания).

3.9.2. При попытке ввести неверную величину параметра ввод не производится и подается звуковой сигнал.

3.9.3. По умолчанию, вначале записываются параметры, соответствующие лифтовой станции **ШУЛК, ШУЛМ, ШУЛР, СПУЛ** и двигателю ДСТ112-Л. Затем при монтаже с помощью устройства настройки УСНА можно оперативно изменить тип двигателя и станции, а также соответствующие им параметры и ограничители. Поэтому ниже описываются параметры и приводятся ограничители для балки с двигателем ДСТ112-Л.

3.9.4. Полная информация по данным на балки со всеми используемыми типами двигателей и соответствующие ограничители параметров приводятся в описании УСНА.

3.9.5. Тип 0 (ТР.0-) – параметры, используемые при открытии.

3.9.5.1. **ТР.00** – V3 (мм/сек) – максимальная скорость движения.

3.9.5.2. **ТР.01** – Facs (Н) – усилие на участке ускорения C5.

3.9.5.3. **ТР.02** – Fall (Н) – усилие на всех участках, кроме C5.

3.9.5.4. **ТР.03** – Farr (Н) – усилие удержания (арретирования).

3.9.5.5. **ТР.04** – C7 (мм) – участок смыкания (размыкания) створок.

Инв. № подл.	Подп. и дата	Взам. инв. №	Инв. № дубл.	Подп. и дата	Изм	Лист	№ докум.	Подп.	Дата	ЕМРЦ.421243.078-10 РЭ	Лист
											27

- 3.9.5.6. **ТР.05** – С8 (мм) – участок открытия замков (длина пружины). Чтобы не нарушалась структура движения для откидывания замка при пропадании питания ~220В используется другой параметр С8О_220=ТР.45, причем, если С8О_220=0, то для откидывания замка используется параметр С8=ТР.05.
- 3.9.5.7. **ТР.06** – С1 (мм) – участок, примыкающий к открытому состоянию.
- 3.9.5.8. **ТР.07** – V1 (мм/сек) - скорость движения на участке С1.
- 3.9.5.9. **ТР.08** – V2 (мм/сек) – минимальная скорость движения на участке С3.
- 3.9.5.10. **ТР.09** – V4 (мм/сек) – минимальная скорость движения на участке С5.
- 3.9.5.11. **ТР.0А** – V5 (мм/сек) – скорость движения на участке медленных движений С7 при закрытии.
- 3.9.5.12. **ТР.0В** – V6 (мм/сек) – скорость движения на участке закрытия замков С8.
- 3.9.5.13. **ТР.0С** – КС3 (1 – 180) – распределение участка торможения относительно общей длины $L_{br} = L_{fast} * КС3 / 256$, где L_{br} – длина участка торможения, L_{fast} – длина участка быстрого движения.
- 3.9.5.14. **ТР.0D** – КС5 (1 – 128) – распределение участка ускорения относительно общей длины $L_{acs} = L_{fast} * КС5 / 256$, где L_{acs} – длина участка ускорения, L_{fast} – длина участка быстрого движения.
- 3.9.5.15. **ТР.0E** – Sw_tab – переключатель форм кривых торможения и ускорения, на индикаторе отображается в виде 00ab, где a =0,1 определяет соответствующую таблицу на участке С5, b=0,1 определяет соответствующую таблицу на участке С3:
- 0 – функция вида $\sin(x)$, где $0 < x < \pi/2$;
 - 1 – функция вида $1 - \cos(x)$, где $0 < x < \pi$.
- 3.9.5.16. **ТР.0F** – Dkeepo (0 – 100, $1 = K_s$ мм) – зазор до крайнего положения при одностороннем удержании, причем точка удержания в зоне открытия $X_{aгo} = D_{keepo} - 30$. Если Dkeepo меньше 30, то точка удержания уходит за пределы проема и, следовательно, двигатель будет оказывать постоянное давление в сторону открытия.

3.9.6. Тип 1 (ТР.1-) – параметры, используемые при закрытии.

- 3.9.6.1. **ТР.10** – V3 (мм/сек) – максимальная скорость движения.
- 3.9.6.2. **ТР.11** – Facs (Н) – усилие на участке ускорения С3.
- 3.9.6.3. **ТР.12** – Fall (Н) – усилие на всех участках, кроме С3.
- 3.9.6.4. **ТР.13** – Farr (Н) – усилие удержания (арретирования).
- 3.9.6.5. **ТР.14** – С7 (мм) – участок смыкания (размыкания) створок.
- 3.9.6.6. **ТР.15** – С8 (мм) – участок закрытия замков (длина пружины).
- 3.9.6.7. **ТР.16** – С1 (мм) – участок, примыкающий к открытому состоянию.
- 3.9.6.8. **ТР.17** – V1 (мм/сек) - скорость движения на участке С1.
- 3.9.6.9. **ТР.18** – V2 (мм/сек) – минимальная скорость движения на участке С3.
- 3.9.6.10. **ТР.19** – V4 (мм/сек) – минимальная скорость движения на участке С5.
- 3.9.6.11. **ТР.1А** – V5 (мм/сек) – скорость движения на участке медленных движений С7 при закрытии.
- 3.9.6.12. **ТР.1В** – V6 (мм/сек) – скорость движения на участке закрытия замков С8.
- 3.9.6.13. **ТР.1С** – КС3 (1 – 128) – распределение участка ускорения относительно общей длины $L_{acs} = L_{fast} * КС3 / 256$, где L_{acs} – длина участка ускорения, L_{fast} – длина участка быстрого движения.
- 3.9.6.14. **ТР.1D** – КС5 (1 – 180) – распределение участка торможения относительно общей длины $L_{br} = L_{fast} * КС5 / 256$, где L_{br} – длина участка торможения, L_{fast} – длина участка быстрого движения.
- 3.9.6.15. **ТР.1E** – Sw_tab – переключатель форм кривых торможения и ускорения, на индикаторе отображается в виде 00ab, где a =0,1 определяет соответствующую таблицу на участке С5, b=0,1 определяет соответствующую таблицу на участке С3:
- 0 – функция вида $\sin(x)$, где $0 < x < \pi/2$;

Инв. № подл.	Подп. и дата	Взам. инв. №	Инв. № дубл.	Подп. и дата	Изм	Лист	№ докум.	Подп.	Дата	ЕМРЦ.421243.078-10 РЭ	Лист
											28

3.9.8.8. **ТР.37** – Sw_vke – установка выхода реле ВКЕ по параметру.

- Sw_vke=0 и >4 – сигнал фотобарьеров из разных источников. Контакты реле ВКЕ **размыкаются** при возникновении препятствия в проеме фотобарьера.
- Sw_vke=1 – реле ВКЕ дублирует реле **ВКО**, что можно использовать при выходе реле ВКО из строя.
- Sw_vke=2 – реле ВКЕ дублирует реле **ВКЗ**, что можно использовать при выходе реле ВКЗ из строя.
- Sw_vke=3 – реле ВКЕ дублирует реле **РВМ**, что можно использовать при выходе реле РВМ из строя.
- Sw_vke=4 – сигнал ошибки *Устройства*. Контакты реле ВКЕ **размыкаются** при наличии ошибки в *Устройстве*.

3.9.8.9. **ТР.38** – DIR (0, 1) – направление вращения для **синхронного** двигателя. Поскольку фазы энкодера и синхронного двигателя жестко связаны, то направление вращения (или положение закрытого или открытого состояния) задается программно.

3.9.8.10. **ТР.3А** – SW_SYS – битовые параметры настройки системы. Чтобы записать необходимое число в SW_SYS нужно воспользоваться правилом перевода двоичного числа в десятичное:

$sw = a_0 \cdot 2^0 + a_1 \cdot 2^1 + \dots + a_n \cdot 2^n$, где a_0, \dots, a_n – значения отдельных переключателей, описанных ниже.

Для простоты можно использовать **таблицу 1**. Нужно просуммировать числа в колонке 2, соответствующие номерам параметров, значения которых равны 1. Например, **Lsop_en=1** и **DT_T=1**, следовательно, **SW_SYS = 2 + 8 = 10**.

Таблица 1. Вычисление битовых параметров

Номер параметра	Число для суммирования, если параметр=1
0	1
1	2
2	4
3	8
4	16
5	32
6	64
7	128
8	256

0. Нет.

1. **Lsop_en** – торможение на расстоянии **Lsop** от полного открытия, чтобы дверь не доезжала до упора при открытии, $Lsop=DO/2$ при $0 < DO < 20$, $Lsop=DO-10$ при $DO > 20$, где **DO=ТР.22**. По умолчанию установлено $Lsop=DO/2=10$.

- Lsop_en=0 – нет торможения при входе в зону Lsop, в УСНА => DP => **UP_O** (без точки). **U_OP** – упор при открытии, нет точки – отсутствует).
- Lsop_en=1 – есть торможение при входе в зону Lsop, в УСНА => DP => **UP_O.** (с точкой).

2. **UPL_H** – ручная (автоматическая) установка параметров на скорости и силы по проему после измерения проема – происходит блокирование автоматической установки параметров. Ручная установка параметров может пригодится, если необходимо зафиксировать настроенные силы и скорости, чтобы они не изменились после очередного измерения проема. По умолчанию установлено **UPL_H=0**. В УСНА-2.0.X-

Изн	Лист	№ докум.	Подп.	Дата	ЭМРЦ.421243.078-10 РЭ	Лист
						31

422-ED (X>8) имеется пункт меню **UPL_H / UPL_A** – ручная / автоматическая установка скоростей и сил после измерения проема.

- UPL_H=0 – автоматическая установка параметров на скорости и силы по проему после измерения проема.
- UPL_H=1 – ручная установка параметров на скорости и силы по проему после измерения проема;

3. **DT_T** – тип двери – тяжелые двери. По умолчанию установлено DT_T=1.

- DT_T=0 – легкие двери.
- DT_T=1 – тяжелые двери.

4. **Fb_RE** – выбор выдачи сигнала препятствия от фотобарьера на реле **ВКЕ (Fb_RE=0)** или **РВМ (Fb_RE=1)**. При отсутствии препятствия от фотобарьера реле **ВКЕ** по умолчанию замкнуто, в случае необходимости, полярность можно изменить с помощью параметра **Mask**.

5. **Нет.**

6. **Нет.**

7. **Нет.**

8. **Balk_em** – эмулятор балки для *синхронного* двигателя. С помощью данного параметра можно тестировать частотный преобразователь для *синхронного двигателя* без балки, на одном двигателе, упоры при этом эмулирует сам частотный преобразователь. Но после окончания работ следует обязательно выключать эмулятор балки для нормальной работы! По умолчанию установлено Balk_em=0.

- Balk_em=0 – эмулятор балки для синхронного двигателя **выключен**;
- Balk_em=1 – эмулятор балки для синхронного двигателя **включен**.

3.9.8.11. **ТР.3В** – UL_S – переключатель станции.

- При UL_S=0 устанавливается станция **ШУЛК, ШУЛМ, ШУЛР, СПУЛ**;
- При UL_S=1 устанавливается станция **УЛ, УКЛ, УЭЛ, ШЛР**.

3.9.8.12. **ТР.3С** – MASK – маска, задает полярность сигналов выходов и входов *Устройства*.

Распределение отдельных бит в маске сигналов и заводские настройки указаны в **таблице 2**.

При установке определенного бита в **0**, данный сигнал инвертируется, а если в **1**, то – не меняется. Чтобы записать необходимое число в **MASK** нужно воспользоваться правилом перевода двоичного числа в десятичное:

$mask = a_0 \cdot 2^0 + a_1 \cdot 2^1 + \dots + a_n \cdot 2^n$, где a_0, \dots, a_n – значения отдельных бит, описанных в **таблице 2**.

Для простоты можно использовать **таблицу 1**. Нужно просуммировать числа в колонке 2, соответствующие номерам параметров, значения которых равны 1. Например, нужно использовать сигнал РВМ обратной полярности, тогда $mask = 255 - 2^6 = 255 - 64 = 191$, где 255 – число, когда все биты =1.

Таблица 2. Распределение отдельных бит в маске сигналов.

7	6	5	4	3	2	1	0
ВКЕ	РВМ	ВКО	ВКЗ	ЧП	ДК	АРР	РД
1	1	1	1	1	1	1	1

3.9.8.13. **ТР.3D** – Arr_o (0-2) – переключатель режима удержания (арретирования) после получения закрытого состояния. По умолчанию установлено Arr_o=0.

- При Arr_o=0 реализуется автоматическое удержание.
- При Arr_o=1 реализуется удержание по сигналу АРР. Если подана команда АРР, то происходит удержание усилием *Farrc* при смещении относительно точки удержания в

Изн. № подл.	Подп. и дата	Взам. инв. №	Инв. № дубл.	Подп. и дата
--------------	--------------	--------------	--------------	--------------

Изн.	Лист	№ докум.	Подп.	Дата
------	------	----------	-------	------

сторону открытия. Если отсутствует команда APP, то всегда происходит подпор с остаточным усилием $Fvkz$.

- При $Arg_o=2$ реализуется удержание по сигналу ЗД (закрыть). Если подана команда ЗД, то происходит удержание усилием $Farrc$ при смещении относительно точки удержания в сторону открытия. Если отсутствует команда ЗД, то всегда происходит подпор с остаточным усилием $Fvkz$.

3.9.8.14. **ТР.3Е** – Tsync (0-255, 1=0.1сек) – время паузы от момента выдачи ВКЗ, после отсчета которой проводится дополнительная подсинхронизация на длину измеренного проема, при условии, что в течение этого времени не было ошибок и не подавались сигналы ОД, ЗД. Данную подсинхронизацию по времени имеет смысл использовать для повышения безошибочности работы системы по отсчетам таходатчика при отсутствии подсинхронизации по входу APP, на который транслируется сигнал ДК, например, вход APP не подключен. Функция подсинхронизации по времени активизируется при установке Tsync в диапазоне: $3 \leq Tsync \leq 255$ (используйте значение Tsync=20). По умолчанию установлено Tsync=0 (функция отключена).

3.9.8.15. **ТР.3F** – L_zbr – длина торможения замка со скорости V6 до V5 (**рис.5**) непосредственно перед закрытием (в зоне от Len-L_zbr до Len). Функция торможения замка активизируется при установке необходимой длины торможения в диапазоне $0 < L_zbr < 256$, в других случаях торможение выключено. Оптимальную минимальную длину нужно подобрать по отсутствию стука. Обычно достаточно установить длину торможения $L_zbr=5$. Данную функцию рекомендуется включать при установке большой скорости замка V6 для уменьшения стуков замка об упор. По умолчанию установлено $L_zbr=0$.

3.9.9. Тип 4 (ТР.4-) – дополнительные параметры 2.

3.9.9.1. В параметрах **ТР.40 - ТР.44** – находятся параметры установки сил на открытие в зависимости от величины проема. Характеристика $F=f(L)$ зависимости общего усилия на открытие Fallo от величины проема L при автоматической установке сил после измерения проема показана на **рис.7**.

3.9.9.2. **ТР.40** – F0 (Н) – минимальная общая сила на открытие при проеме X0, начало линейного участка $F=f(L)$.

3.9.9.3. **ТР.41** – F1 (Н) – максимальная общая сила на открытие при проеме X1, конец линейного участка $F=f(L)$.

3.9.9.4. **ТР.42** – L0 (мм) – проем, при котором общая сила на открытие Fallo равна F0, начало линейного участка $F=f(L)$.

3.9.9.5. **ТР.43** – L1 (мм) – проем, при котором общая сила на открытие Fallo равна F1, конец линейного участка $F=f(L)$.

3.9.9.6. **ТР.44** – dFacso (Н) – дополнительная сила для разгона двери на участке ускорения $Facso=Fallo+dFacso$.

3.9.9.7. **ТР.45** – C8O_220 (мм) – участок откидывания замка при пропадании питания ~220В. Данный параметр используется, если нужно задать длину откидывания замка отличную от длины замка при открытии, которая задается параметром $C8O=TP.05$, чтобы не нарушалась структура движения. Если $C8O_220=0$, то для откидывания замка используется параметр $C8O=TP.05$.

3.9.9.8. **ТР.46** – V_idk – варианты отображения входов на месте светодиода ДК в УСНА.

- V_idk=0 – отображение входа APP, на контакте ХМ2.4 (APP) *Устройства*.
- V_idk=1 – отображение входа резервного датчика РД, на контакте ХМ2.5 (РД) *Устройства*.
- V_idk=2 – отображение входа ЧП, на контакте ХМ2.6 (ЧП) *Устройства*.
- V_idk=3 – отображение входа фотобарьера, на контакте ХМ3.2, ХМ4.2 (IFB) *Устройства*.
- V_idk=4 – отображение входа таходатчика, на контакте ХМ5.2 (D2) *Устройства*.

Инв. № подл.	Подп. и дата	Взам. инв. №	Инв. № дубл.	Подп. и дата	Изм	Лист	№ докум.	Подп.	Дата	ЕМРЦ.421243.078-10 РЭ	Лист
											33

- V_idk=6 – отображение наличия препятствия после обработки сигнала фотобарьера, подключенного к разъемам XM3, XM4.
- V_idk=7 – отображение наличия ошибки после обработки сигнала фотобарьера, подключенного к разъемам XM3, XM4.

3.9.9.9. **ТР.47** – V_br (0 – Vsyn, 1=1мм/сек) – скорость, до которой производится торможение при пропадании питания ~220В (при Sw_220.0=Broz_en=1). При достижении данной скорости торможение прекращается и Устройство переходит в режим экономии энергии до разгона двери под действием силы тяжести до скорости Vsyn, после чего опять начинается торможение до скорости V_br.

3.9.9.10. **ТР.48** – Tdyn (0 – 127, 1=0.01сек=10мсек) – пороговое время прохода двух точек таходатчика. Если время прохода двух точек таходатчика меньше Tdyn, то срабатывает динамическое удержание (если Fdyn ≥ 20Н, то действует динамическое удержание вместо статического).

3.9.9.10. **ТР.49** – TPdyn (0 – 127, 1=0.1сек) – время установки максимального усилия динамического удержания Fdyn, после чего происходит плавное снижение усилия до Fvzk.

3.9.9.11. **ТР.4D** – SW_220 – битовые параметры настройки системы при пропадании ~220В и выбора подключения разных датчиков к резервному входу РД=XM2.5. Чтобы записать необходимое число в SW_220 нужно воспользоваться правилом перевода двоичного числа в десятичное:

$sw = a_0 \cdot 2^0 + a_1 \cdot 2^1 + \dots + a_n \cdot 2^n$, где a_0, \dots, a_n – значения отдельных переключателей, описанных ниже.

Для простоты можно использовать **таблицу 1**. Нужно просуммировать числа в колонке 2, соответствующие номерам параметров, значения которых равны 1.. Например, Broz_en=1, Oz_en=1 и Brsd_en=1, следовательно, SW_220 = 1 + 4 + 16 = 21.

0. Broz_en – разрешение функций торможения и откидывания замка при пропадании ~220В.

- Broz_en=0 – **выключены** функции торможения и откидывания замка;
- Broz_en=1 – **включены** функции торможения и откидывания замка.

1. Ozdto_en – разрешение откидывания замка по датчику точной остановки (ДТО) при пропадании ~220В, откидывание замка при пропадании ~220В происходит только при наличии сигнала на входе РД=XM2.5.

- Ozdto_en =0 – **выключено** откидывание замка по датчику точной остановки (ДТО);
- Ozdto_en =1 – **включено** откидывание замка по датчику точной остановки (ДТО).

2. Oz_en – разрешение откидывания замка при пропадании ~220В независимо от датчика, если положение двери находится в зоне замка.

- Oz_en =0 – **выключено** откидывание замка независимо от датчика;
- Oz_en =1 – **включено** откидывание замка независимо от датчика.

3. Brasd_en – разрешение торможения при пропадании ~220В без замыкания фаз двигателя, используется для **асинхронного двигателя**.

- Brasd_en =0 – **выключено** торможение без замыкания фаз двигателя;
- Brasd_en =1 – **включено** торможение без замыкания фаз двигателя.

4. Brsd_en – разрешение торможения при пропадании ~220В с замыканием фаз двигателя, используется для **синхронного двигателя**.

- Brsd_en =0 – **выключено** торможение замыканием фаз двигателя;
- Brsd_en =1 – **включено** торможение без замыканием фаз двигателя.

5. Phd_en – подключение к резервному входу РД=XM2.5 фотодатчика.

- Phd_en =0 – **нет подключения** к резервному входу РД=XM2.5 фотодатчика;
- Phd_en =1 – **есть подключение** к резервному входу РД=XM2.5 фотодатчика.

Инв. № подл.	Подп. и дата	Взам. инв. №	Инв. № дубл.	Подп. и дата	Изм	Лист	№ докум.	Подп.	Дата	ЕМРЦ.421243.078-10 РЭ	Лист
											34

3.9.9.12. **TP.4E** – **L_br** (0-Len, l=1мм) – расстояние в мм до закрытия, внутри которого начинается торможение при пропадании питающего напряжения ~220В (при Broz_en=1 и Brasd_en=1 или Brsd_en=1 в SW_220).

3.9.9.13. **TP.4F** – **F_br** (H) – сила, с которой происходит торможение при пропадании питающего напряжения ~220В (при Broz_en=1 и Brasd_en=1 или Brsd_en=1 в SW_220).

3.9.10. Тип 5 (TP.5-) – дополнительные параметры 3.

3.9.10.1. **TP.50** – **K_v3o** (0-100%) – коэффициент уменьшения скорости V3 (**рис.5**) на открытие при автоматической установке скорости по измеренному проему (регулирование скорости на открытие по измеренному проему). При $K_{v3o} > 100$ значение параметра ограничивается на 100.

3.9.10.2. **TP.51** – **K_v3c** (0-100%) – коэффициент уменьшения скорости закрытия V3C относительно скорости на открытие V3O.

3.9.10.3. **TP.54** – **Show_2dr** – отображение 2х двигателей одним светодиодом ‘Двигатель’, который находится в верхнем ряду слева в ‘Панели управления’. $Show_2dr = 256 * Dr2 + Dr1$, где Dr1 – двигатель 1, Dr2 – двигатель 2. Если в Устройство записан Dr1, то светодиод светится, если Dr2 – то светодиод не светится, если не Dr1 и не Dr2 – то светодиод мигает. По умолчанию установлено $Show_2dr = 13 * 256 + 12 = 3340$, 12 соответствует D112, 13 соответствует D.18.1.

3.9.10.4. **TP.58** – **FB_TPS** (l=0.1сек) – пауза перед появлением двух тонового звука при возникновении препятствия между линейками фотобарьера. По умолчанию звук появляется через 15сек после обнаружения препятствия.

3.9.10.5. **TP.5B** – **Lem** (0-9999) – длина эмулятора балки. Эмулятор балки включается битовым параметром Sw_sys.8=1, при этом используется двигатель без балки.

3.9.10.6. **TP.5C** – **D_fds** (0-9999) – дельта уменьшения частоты (скорости) при торможении через каждые 10мс. Этим значением определяется плавность торможения при фотореверсе и снятии команды движения ОД или ЗД, чем больше значение D_fds, тем резче будет происходить торможение и тем меньшее расстояние будет проезжать дверь при торможении.

3.9.10.7. **TP.5D** – **Fk** (0-255H) – начальное смещение силы для калибровки усилия двигателя. В большинстве случаев настройка данного коэффициента не требуется.

3.9.10.8. **TP.5E** – **Im** (0-255) – максимальное значение тока двигателя при торможении в момент закрытия в условных единицах, *прямопропорционально усилию реверса*. Если реверс происходит часто без видимых причин, то необходимо увеличить значение **Im**.

3.9.11. Тип 6 (TP.6-) – параметры последней ошибки и статистика по каждой из ошибок.

3.9.11.1. Данная строка ошибок анализируется при выборе пункта меню УСНА ‘Err’.

3.9.11.2. При достижении общим количеством ошибок числа 255, сбор данных по количеству ошибок прекращается. При необходимости его можно возобновить, если произвести очистку строки ошибок. Все ограничители параметров равны 0, кроме $Clr_err = TP.6F = 1$.

3.9.11.3. **TP.60** – **L_err** – слово состояния ошибок (2 байта), записанное при возникновении последней произошедшей ошибки. Назначение отдельных бит в слове состояния ошибок показано в **таблице 3**.

Инв. № подл.	Подп. и дата	Взам. инв. №	Инв. № дубл.	Подп. и дата	Изм	Лист	№ докум.	Подп.	Дата	EMPC.421243.078-10 PЭ	Лист
											35

Таблица 3. Назначение отдельных бит в слове состояния ошибок и байте состояния входов.

Младший байт ошибок							
7	6	5	4	3	2	1	0
ELRL	EDIR	ETO	EOL	-	EOU	EOC	ELU
Старший байт ошибок							
ESPIA	ETOWDM	ETD	-	-	EPU	E220	BLOCK
Байт состояния входов							
РД	APP	ЗД	ОД	РД	APP	ЗД	ОД

3.9.11.4. **ТР.61 – Inp_err** – байт состояния входов, записанный при возникновении последней произошедшей ошибки. Назначение отдельных бит в байте состояния входов показано в **таблице 3**.

3.9.11.5. **ТР.62 – C_err** – участок движения (**рис.5**), на котором произошла ошибка при наличии синхронизации, $C_err=11$ при отсутствии синхронизации

3.9.11.6. **ТР.63 – N_err** – общее количество произошедших ошибок (не более 100).

3.9.11.7. **ТР.64 – ELU** – число ошибок наличия пониженного напряжения больше 10сек.

3.9.11.8. **ТР.65 – EOC** – число ошибок по току из общего количества ошибок.

3.9.11.9. **ТР.66 – EOU** – число ошибок по превышению предельного напряжения из общего количества ошибок.

3.9.11.10. **ТР.67 – EOL** – число ошибок переезда длины проема из общего количества ошибок.

3.9.11.11. **ТР.68 – ETO** – число ошибок таймаута движения в определенном направлении из общего количества ошибок.

3.9.11.12. **ТР.69 – EDIR** – число ошибок одновременной подачи обоих направлений из общего количества ошибок.

3.9.11.13. **ТР.6A – ELRL** – число ошибок “длина проема находится вне допустимых пределов” из общего количества ошибок.

3.9.11.14. **ТР.6B – BLOCK** – число ошибок блокировки *Устройства* при неверной записи памяти из общего количества ошибок.

3.9.11.15. **ТР.6C – E220** – число ошибок кратковременного пропадания переменного напряжения ~220В. При полном выключении *Устройства* ошибка не фиксируется.

3.9.11.16. **ТР.6D – ETD** – число ошибок таймаута связи с датчиком положения. Ошибка возникает при отсутствии связи между *Устройством* и датчиком положения более 2сек.

3.9.11.17. **EPU** – ошибка отсутствия необходимого рабочего напряжения для функционирования *Устройства*, данная ошибка отображается в УСНА и на светодиодах *Устройства*, но не фиксируется – не заносится в статистику ошибок. Данная ошибка может возникать при разбалансе измерительных цепей по переменному и постоянному напряжению.

3.9.11.18. **ТР.6F – Clr_err** – очистка всех указанных параметров строки **Тун 6**. Очистка параметров происходит при записи в данную ячейку памяти 1 (или любого числа, не равного 0). После очистки параметров в данную ячейку памяти автоматически записывается 0.

3.9.12. Начальные установки параметров *Устройства* в заводских условиях осуществляются в соответствии с **таблицей 4**, а соответствующие ограничители параметров приводятся в **таблице 5** (**-1=65535** означает, что ограничение параметра отсутствует). В дальнейшем *Устройство* можно перепрограммировать на другой двигатель.

3.9.13. Пароль пользователя **0E00** при вводе его в УСНА открывает начальную область таблицы параметров *Устройства* размером **4x4**, пароль администратора **3A87** – открывает всю таблицу.

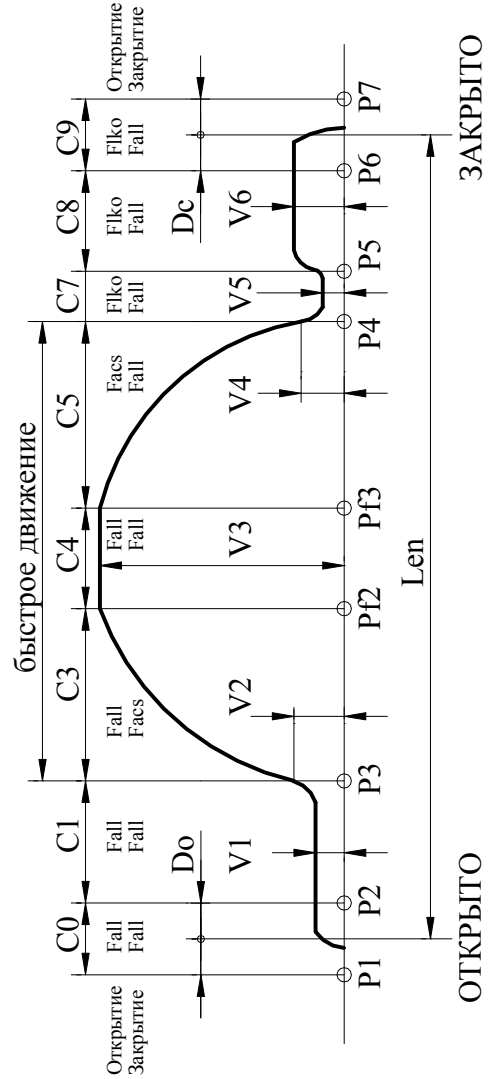
Инд. № подл.	Подп. и дата	Взам. инв. №	Инд. № дубл.	Подп. и дата

Изм	Лист	№ докум.	Подп.	Дата

Инв. № подл.	Подп. и дата	Взам. инв. №	Инв. № дубл.	Подп. и дата

Таблица 4. Параметры EkoDrive-2, двигатель ДСТ112-Л, передача=1, L0.70, DT00

ТР.АВ А/В	0	1	2	3	4	5	6	7	8	9	A	B	C	D	E	F
V3	V3	Facs	Fall	Farr	C7	C8	C1	V1	V2	V4	V5	V6	KC3	KC5	Sw_tab	Dkeepo
300	150	120	120	100	0	44	0	40	40	60	60	80	127	127	0	30
мм/сек	Н	Н	Н	Н	мм	мм	мм	мм/сек	мм/сек	мм/сек	мм/сек	мм/сек	-	-	мм/сек	*Ks мм
ТР.0-	V3	Facs	Fall	Farr	C7	C8	C1	V1	V2	V4	V5	V6	KC3	KC5	Sw_tab	Dkeepo
270	150	120	120	80	0	44	0	80	80	40	40	80	127	127	0	36
мм/сек	Н	Н	Н	Н	мм	мм	мм	мм/сек	мм/сек	мм/сек	мм/сек	мм/сек	-	-	мм/сек	*Ks мм
ТР.1-	L_dk	Len	DO	DC	Farrm	Vsyn	Fdyn	Vbar	TO_O	TO_C	Bar_sl	Bar_ret	Bar_op	C_vko	C_vkz	Z_vkoc
0	0	20	20	20	100	100	0	70	255	255	0	20	0	90	10	1
*Ks мм	*Ks мм	мм	мм	мм	Н	мм/сек	Н	мм/сек	*0.1сек	*0.1сек	мм	мм	мм	мм	мм	мм
ТР.2-	Filko	Fpcl	Fvkz	Vmin	Varr	Varc	Narm	Sw_vke	Dir	Sw_dipk	Sw_sys	UL_S	Mask	Arr_o	Tsync	L_zbr
0	0	0	0	1	80	100	0	0	1	1	1	0	255	0	0	0
Н	Н	Н	Н	мм/сек	мм/сек	мм/сек	мм	мм	мм	мм	мм	мм	мм	мм	*0.1сек	мм
ТР.3-	F0	F1	L0	L1	dFacs0	C8o_220	Sw_idk	V_br	Tdyn	TPdyn	Flg_tst	pwm_tst	Ff_tst	Sw_220	L_br	F_br
300	350	350	1200	50	70	70	-1	70	20	10	0	0	0	17	150	200
Н	Н	Н	мм	Н	Н	мм	мм	мм/сек	*0.01сек	*0.1сек	-	-	-	-	мм	Н
ТР.4-	K_v3o	K_v3c	S_2dr	S_2dr	S_2dr	S_2dr	S_2dr	S_2dr	S_2dr	S_2dr	S_2dr	S_2dr	S_2dr	S_2dr	S_2dr	S_2dr
100	90	3340	3340	3340	3340	3340	3340	3340	3340	3340	3340	3340	3340	3340	3340	3340
%	%	%	%	%	%	%	%	%	%	%	%	%	%	%	%	%
ТР.5-	Lem	D_fds	Fk	Im												
1000	80	0	30													
мм	*0.01Гц	мм	мм	мм	мм	мм	мм	мм	мм	мм	мм	мм	мм	мм	мм	мм

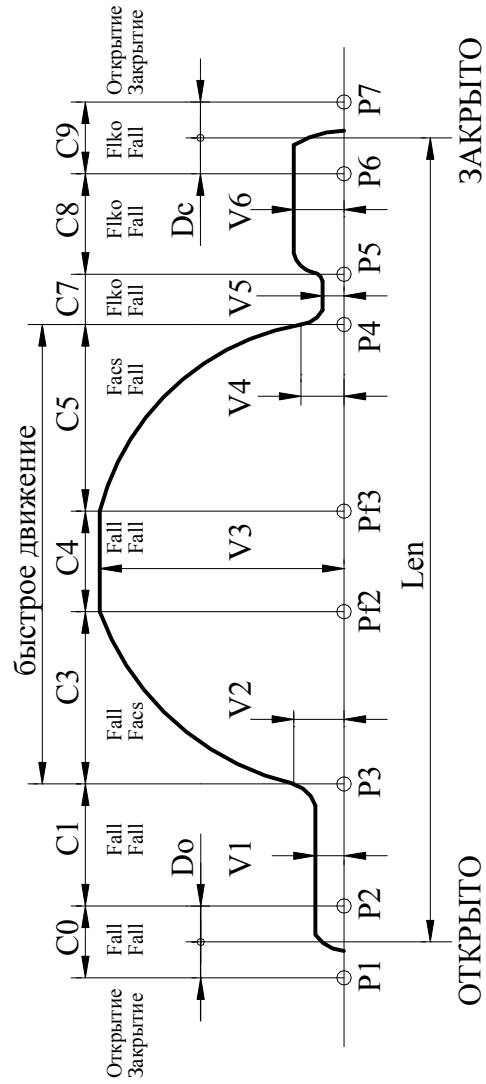


Пароль пользователя: **0E00**, открывает область таблицы 4*4; пароль администратора: **3A87**

Инв. № подл.	Подп. и дата	Взам. инв. №	Инв. № дубл.	Подп. и дата

Таблица 5. Параметры EkoDrive-2, двигатель ДСМ-0,18-500-1-Д-У3, передача=1, L0.70, DT00

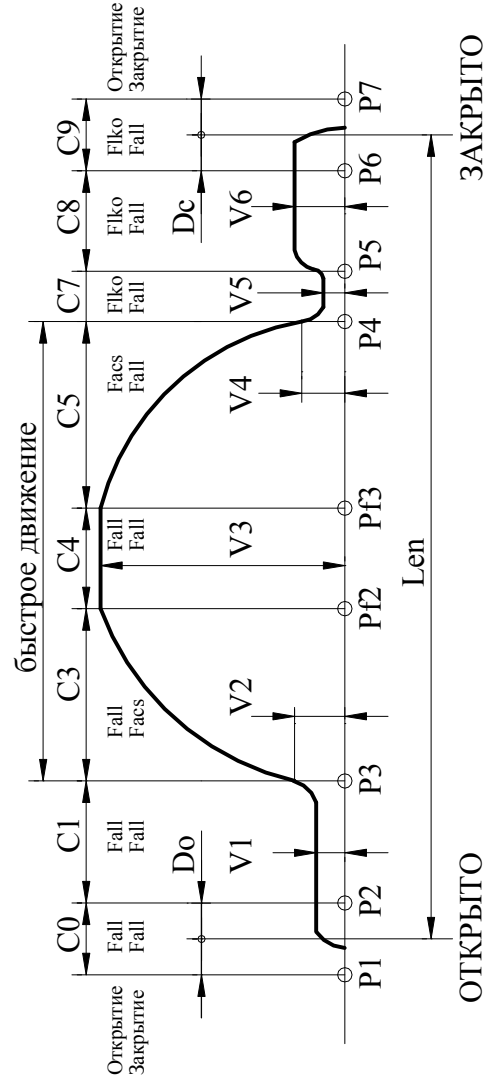
ТР.АВ А/В	0	1	2	3	4	5	6	7	8	9	A	B	C	D	E	F
	V3	Facs	Fall	Farr	C7	C8	C1	V1	V2	V4	V5	V6	KC3	KC5	Sw_tab	Dкeepo
ТР.0-	300 мм/сек	150 H	120 H	100 H	0 мм	44 мм	0 мм	40 мм/сек	40 мм/сек	60 мм/сек	60 мм/сек	80 мм/сек	127 -	127 -	0 C5.C3	30 *Ks мм
ТР.1-	270 мм/сек	150 H	120 H	80 H	0 мм	44 мм	0 мм	80 мм/сек	80 мм/сек	40 мм/сек	40 мм/сек	80 мм/сек	127 -	127 -	0 C5.C3	36 *Ks мм
ТР.2-	L_dk 0 *Ks мм	Len	DO	DC	Farrm	Vsyn	Fdyn	Vbar	TO_O	TO_C	Bar_sl	Bar_ret	Bar_op	C_vko	C_vkz	Z_vkoc
ТР.3-	Filko 0 H	Fpcl	Fvkz	Vmin	Varr	Varc	Narm	Sw_vke	Dir	Sw_dipk	Sw_sys	UL_S	Mask	Arr_o	Tsync	L_zbr
ТР.4-	F0 250 H	F1	L0	L1	dFacs0	C8o_220	Sw_idk	V_br	Tdyn	TPdyn	Flg_tst	pwm_tst	Ff_tst	Sw_220	L_br	F_br
ТР.5-	K_v3o 100 %	K_v3c			S_2dr				Fb_TPS			Lem	D_fds	Fk	Im	
					3340				*0.1сек	*0.1сек		1000 мм	80 *0.01 Гц	0	30	



Инв. № подл.	Подп. и дата	Взам. инв. №	Инв. № дубл.	Подп. и дата

Таблица 6. Ограничители параметров EkoDrive-2, двигатель ДСТГ112-Л, передача=1

ТР.АВ А\В	0	1	2	3	4	5	6	7	8	9	A	B	C	D	E	F
	V3 1200 мм/сек	Facs 500 H	Fall 450 H	Farr 350 H	C7 150 мм	C8 250 мм	C1 100 мм	V1 150 мм/сек	V2 150 мм/сек	V4 400 мм/сек	V5 300 мм/сек	V6 300 мм/сек	KC3 180 -	KC5 128 -	Sw_tab 11 C5.C3	Dkeepo 255 *Ks мм
ТР.0-	V3 1000 мм/сек	Facs 350 H	Fall 350 H	Farr 350 H	C7 150 мм	C8 250 мм	C1 100 мм	V1 350 мм/сек	V2 400 мм/сек	V4 150 мм/сек	V5 150 мм/сек	V6 150 мм/сек	KC3 128 -	KC5 180 -	Sw_tab 11 C5.C3	Dkeepo 255 *Ks мм
ТР.1-	L_dk 255 *Ks мм	Len 9999 *Ks мм	DO 250 мм	DC 50 мм	Farrm 350 H	Vsyn 200 мм/сек	Fdyn 350 H	Vbar 200 мм/сек	TO_O 255 *0.1сек	TO_C 255 *0.1сек	Bar_sl 255 -	Bar_ret 100 мм	Bar_op 1 -	C_vko 250 мм	C_vkz 250 мм	Z_vkoc 255 -
ТР.3-	Ffko 500 H	Fpcl 350 H	Fvkoz 150 H	Vmin 50 мм/сек	Varr 200 мм/сек	Varc 200 мм/сек	Narm 100 мм	Sw_vke - -	Dir - -	Sw_dipk - -	Sw_sys - -	UL_S - -	Mask 255 -	Arr_o 2 -	Tsync 255 *0.1сек	L_zbr 255 мм
ТР.4-	F0 500 H	F1 500 H	L0 2000 мм	L1 -1 мм	dFacs0 150 H	C8o_220 -1 мм	Sw_idk -1 -	V_br V_syn мм/сек	Tdyn 255 *0.01сек	TPdyn 255 *0.1сек	Flg_tst - -	pwm_tst - -	Ff_tst - -	Sw_220 - -	L_br 600 мм	F_br 500 H
ТР.5-	K_v3o -1 %	K_v3c -1 %	S_2dr -1 -						FB_TPS -1 *0.1сек			Lem 9999 мм	D_fds -1 *0.01Гц	Fk 255 -	Im 255 -	



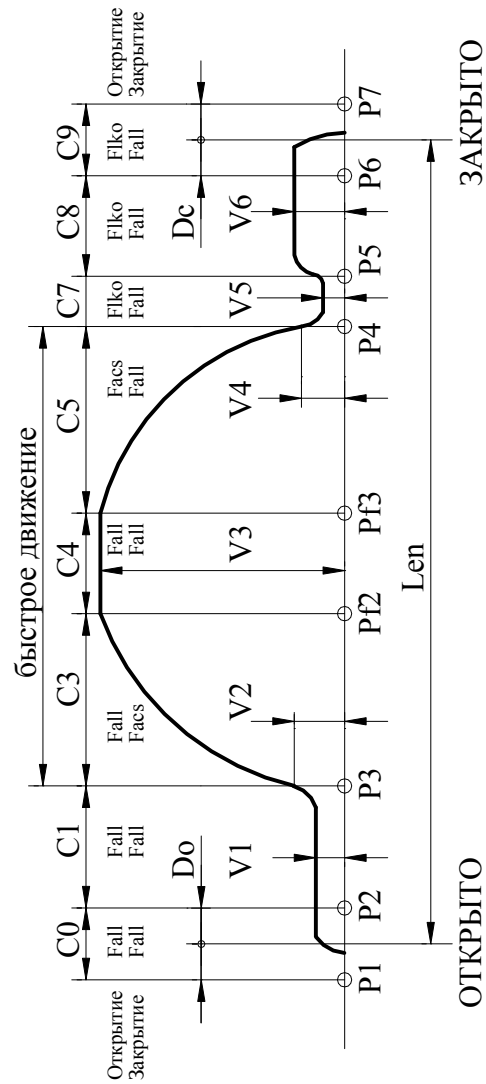
-1=65535

Изм	Лист	№ докум.	Подп.	Дата

Инв. № подл.	Подп. и дата	Взам. инв. №	Инв. № дубл.	Подп. и дата

Таблица 7. Ограничители параметров EkoDrive-2, двигатель ДСМ-0,18-500-1-Д-У3, передача=1

ТР.АВ А\В	0	1	2	3	4	5	6	7	8	9	A	B	C	D	E	F
	V3 1200 мм/сек	Facs 500 H	Fall 450 H	Farr 350 H	C7 150 мм	C8 250 мм	C1 100 мм	V1 150 мм/сек	V2 150 мм/сек	V4 400 мм/сек	V5 300 мм/сек	V6 300 мм/сек	KC3 180 -	KC5 128 -	Sw_tab 11 C5.C3	Dkeepo 255 *Ks мм
ТР.0-	V3 1000 мм/сек	Facs 350 H	Fall 350 H	Farr 350 H	C7 150 мм	C8 250 мм	C1 100 мм	V1 350 мм/сек	V2 400 мм/сек	V4 150 мм/сек	V5 150 мм/сек	V6 150 мм/сек	KC3 128 -	KC5 180 -	Sw_tab 11 C5.C3	Dkeepo 255 *Ks мм
ТР.1-	L_dk 255 *Ks мм	Len 9999 *Ks мм	DO 250 мм	DC 50 мм	Farrm 350 H	Vsyn 200 мм/сек	Fdyn 350 H	Vbar 200 мм/сек	TO_O 255 *0.1сек	TO_C 255 *0.1сек	Bar_sl 255 -	Bar_ret 100 мм	Bar_op 1 -	C_vko 250 мм	C_vkz 250 мм	Z_vkoc 255 -
ТР.3-	Ffko 500 H	Fpcl 350 H	Fvzkz 150 H	Vmin 50 мм/сек	Varr 200 мм/сек	Varc 200 мм/сек	Narm 100 мм	Sw_vke - -	Dir - -	Sw_dipk - -	Sw_sys - -	UL_S - -	Mask 255 -	Arr_o 2 -	Tsync 255 *0.1сек	L_zbr 255 мм
ТР.4-	F0 500 H	F1 500 H	L0 2000 мм	L1 -1 мм	dFacs0 100 H	C8o_220 250 мм	Sw_idk -1 -	V_br V_syn мм/сек	Tdyn 255 *0.01сек	TPdyn 255 *0.1сек	Flg_tst - -	pwm_tst - -	Ff_tst - -	Sw_220 - -	L_br 600 мм	F_br 500 H
ТР.5-	K_v3o -1 %	K_v3c -1 %	S_2dr -1 -						FB_TPS -1 *0.1сек			Lem 9999 мм	D_fds -1 *0.01Гц	Fk 255 -	Im 255 -	



Инв. № подл.	Подп. и дата	Взам. инв. №	Инв. № дубл.	Подп. и дата

Таблица 8. Подключение Экодрайв-2 к лифтовым станциям.

	Название контакта ЭкоДрайв	Номер контакта ЭкоДрайв	Цвет для кабеля 14 пров	Цвет для 2х кабелей 8+6 пров	ШУЛМ	УЛ	УКЛ	УЭЛ	Примечание
Выходы Экодрайв	РВМ-1	ХМ1.1	Син	Син	308	92	92	92	
	РВМ-2	ХМ1.2	Сер	Сер	297	505	505	505	
	ВКЗ-1	ХМ1.3	Роз	Роз	307	434	434	434	
	ВКЗ-2	ХМ1.4	Кор	Кор	297	502	502	502	
	ВКО-1	ХМ1.5	Фиол	Жел	306	433	433	433	
	ВКО-2	ХМ1.6	Зел	Зел	297	501	501	501	
	ВКЕ-1	ХМ1.7	Бел-зел	Кра	319	507	507	507	Реле ФБ
	ВКЕ-2	ХМ1.8	Бел-кор	Бел	297	436	436	436	Реле ФБ
Входы Экодрайв	ОБЩ	ХМ2.1	Черн	Кор	552 (+24В)	3 (+24В)	3 (+24В)	3 (+24В)	
	ЗД	ХМ2.2	Кра	Зел	551	332	52	332	
	ОД	ХМ2.3	Бел	Бел	550	331	51	331	
	АРР	ХМ2.4	Жел	Жел					
	РД	ХМ2.5	Оран	Роз					
	ЧП	ХМ2.6	Салат	Сер					
Сеть ~220В	РЕ	XF1.1	Ж-зел	Ж-зел	РЕ	РЕ	РЕ	РЕ	
	N	XF1.2	Син	Син	N220	N1	N	N	
	F	XF1.4	Кор	Кор	L122	L34	L34	L14	

Таблица 9. Ошибки, выдаваемые на индикатор УСНА и методы их устранения.

Название	Описание	Методы устранения
Ошибки Экодрайв-2, отображаемые на индикаторе УСНА		
ЕОС	Перегрузка по току: ток выходных ключей превысил пороговое значение, заданное аппаратно.	Ошибка снимается при подаче новой команды ОД или ЗД. Если ошибка происходит часто, возможен целый ряд причин: двигатель потребляет больший ток, чем необходимо; замыкание фаз двигателя, вышел из строя силовой транзистор или драйвер силового транзистора и т.д.
ЕОУ	Перегрузка по напряжению: напряжение на выходных ключах превышает 410В .	При снижении напряжения до 350В ЭД запускается автоматически.
EdIr	Ошибка направления, одновременно поданы команды ОД и ЗД .	Ошибка сбрасывается при подаче только одной команды ОД или ЗД.
EtO	Таймаут движения, превышено максимальное время открытия или закрытия, которые задаются в таблице параметров ЭД. <i>Синхронизация</i> в ЭД в этом случае выключается.	Ошибка сбрасывается при смене команды направления движения. При повторном неоднократном возникновении данной ошибки нужно провести измерение проема , если затем эта ошибка все равно будет возникать, необходимо проверить механику привода. Как правило, таймаут возникает чаще на станции, поскольку по умолчанию установлено 25.5сек для ЭД, а на станции меньше.
ЕОL	Переезд зоны полного открытия (С0) или полного закрытия (С9). <i>Синхронизация</i> в этом случае выключается.	Ошибка сбрасывается при смене команды направления движения. При повторном неоднократном возникновении данной ошибки нужно провести измерение проема , если затем эта ошибка все равно будет возникать, необходимо проверить механику привода.
ELrL	Длина проема находится вне допустимых пределов.	Вначале необходимо добиться движения дверей при подаче команд ОД или ЗД, для этого проверить правильность подключения проводов от двигателя по цветам и добиться работы таходатчика: показания на индикаторе УСНА должны изменяться при движении. Затем нужно устранить препятствия в проеме, неисправность в механике балки и снова провести измерение проема .
ЕCS	Не совпадает контрольная сумма управляющей программы.	Нормальная работа невозможна, необходимо перепрограммировать процессор.
ELU	Пониженное напряжение питания.	Ошибка снимается при восстановлении напряжения питания до необходимого уровня. Данная ошибка фиксируется в статистике ошибок при наличии пониженного напряжения больше 10сек.

Инд. № подл.	Подп. и дата	Взам. инв. №	Индв. № дубл.	Подп. и дата

Изм	Лист	№ докум.	Подп.	Дата

bLOC	Включена блокировка ЭД, возможно был сбой связи при записи данных или ЭД был заблокирован вручную.	Блокировка сбрасывается при записи верных данных в ЭД. Смотрите раздел " Восстановление параметров Устройства ".
E220	Пропало питающее напряжение ~220В (или неисправен датчик питающего напряжения ~220В).	При появлении переменного допустимого напряжения ~220В ошибка пропадет. Ошибка попадет в статистику, если происходит кратковременное пропадание напряжения ~220В.
EPU	Ошибка отсутствия необходимого рабочего напряжения для функционирования <i>Устройства</i> , данная ошибка отображается, но не фиксируется.	Если на входе ЭД напряжение нормальное, а выдается ошибка EPU, тогда есть проблема в измерительных цепях ЭД, возможно, отсутствие контакта. Данная ошибка отображается, но не фиксируется в статистике. Проверьте соответствие номиналов и надежность пайки измерительных цепей на основной плате, не должно быть грязи и флюса.
ETD	Отсутствует связь более 2сек между <i>Устройством</i> и датчиком положения (таходатчиком, энкодером), встроенным в синхронный двигатель. Ошибка отображается в ЭД, начиная с версии 0.8 и УСНА-2.0.9-425-ED.	1. Проверьте отсутствие замыкания выходных проводов между собой и на дорожки платы, а также правильность подключения проводов по цвету к плате и разъему. 2. Попробуйте заменить конденсаторы на плате датчика ДПМ(ДСТ)-2.0-П1.0 (EMPC.421752.002): обязательно C9, C10 и, желательно, C7, C8 (1.0мкф 50В 1206 SMD). 3. Проверьте, работает ли стабилизатор DA5 – на конденсаторе C9 должно быть 5В.
Ошибки УСНА, отображаемые на индикаторе УСНА		
EStO	Таймаут связи УСНА с ЭД, превышено максимальное время приема ответа из ЭД.	Ошибка сбрасывается при восстановлении устойчивой связи УСНА с ЭД.

Инов. № подл.	Подп. и дата	Взам. инв. №	Инов. № дубл.	Подп. и дата

Изм	Лист	№ докум.	Подп.	Дата

EMPC.421243.078-10 PЭ

Лист

43

Таблица 10. Основные проблемы в работе привода на основе Экодрайв-2 и методы их устранения.

Описание проблемы	Метод устранения
Не высвечивается крайняя точка на индикаторе УСНА при определении типа двигателя.	ЭД запрограммирован под другой двигатель. Нужно выбрать кнопками + или - нужный двигатель и нажать на "В".
ЭД не работает. УСНА показывает ошибку 'bLOC'.	Нажимая на кнопку '+' перейдите в пункт 'dAtA'. Нажмите 'В'. Выберете нужный двигатель и нажмите В, чтобы запрограммировать нужные параметры двигателя и балки. См. раздел "Восстановление параметров Устройства".
При нажатии на кнопку ОД, происходит закрытие и наоборот, при нажатии на кнопку ЗД происходит открытие.	Нужно изменить направление вращения двигателя с помощью УСНА или 'Панели управления' Устройства, согласно лицевой наклейке (см. раздел 'Панель управления', режим 'Программирование').
Датчик положения (таходатчик, энкодер) встроенный в синхронный двигатель (ДСТ112-Л), не считает.	<ol style="list-style-type: none"> 1. Проверьте отсутствие замыкания выходных проводов между собой и на дорожки платы, а также правильность подключения проводов по цвету к плате и разъему. 2. Попробуйте заменить конденсаторы на плате датчика ДПМ(ДСТ)-2.0-П1.0 (ЕМРЦ.421752.002): обязательно С9, С10 и, желательно, С7, С8 (1.0мкф 50В 1206 SMD). 3. Проверьте, работает ли стабилизатор DA5 – на конденсаторе С9 должно быть 5В.
Неравномерное изменение показаний датчика положения (таходатчика, энкодера) на индикаторе УСНА при равномерном открытии или закрытии двери.	Возможно неправильно установлены датчики Холла на плате таходатчика ДПМ(ДСТ)-2.0-П1.0 (ЕМРЦ.421752.002), нужно, чтобы корпус каждого датчика входил в соответствующее окно на плате. Проверьте также правильность подключения таходатчика к разъему ХМ5 и надежность зажима проводов в клеммах. Если все правильно, но равномерного изменения показаний на цифровом индикаторе получить не удается, замените таходатчик.
При равномерном движении показания датчика положения изменяются в ограниченных пределах.	Слишком низкий сигнал от одного из датчиков Холла на процессор. Возможно это связано с дефектом одного из конденсаторов С1, С2, С3, С4 или дефектом одного из датчиком. Попробуйте заменить эти конденсаторы, если не получилось, нужно по очереди менять датчики Холла.
При подаче команды ОД, после включения питания, дверь закрывается.	Это свойство алгоритма при включении питания. Если необходимо, чтобы при включении питания при подаче ОД дверь открывалась, то нужно установить параметр ТР.3А=1.
При подаче команд ОД или ЗД происходит только легкое дергание, но движения нет. Или даже после получения ВКЗ происходит движение все равно в одном направлении.	Проверьте, считает ли таходатчик, дергая за ремень, показания должны меняться. Если таходатчик работает, возможно, подключение проводов к разъему двигателя не соответствует наклейке на корпусе ЭД. Существует всего одна комбинация проводов из шести, при которой двигатель работает в обоих направлениях. Если цветовая гамма проводов из двигателя не совпадает с цветовой гаммой проводов двигателя на наклейке, то придется

Индв. № подл.	Подп. и дата	Взам. инв. №	Индв. № дубл.	Подп. и дата

Изм	Лист	№ докум.	Подп.	Дата

	перебрать все комбинации из 6, чтобы найти правильную.
При измерении проёма постоянно выдаётся ошибка "E1rL" и дверь почти не открывается.	Устраните механические препятствия, например, заедание замков дверей кабины и шахты, строительный мусор. Если это не помогает, то убедитесь, что двигатель выбран правильно. Проверьте правильность подключения двигателя к ЭД и наличие контакта в разъемах. Если и это не помогает, то восстановите заводские настройки. Смотрите также раздел " Восстановление параметров Устройства ".
После полного открытия и выдачи ВКО происходит сползание двери в сторону закрытия.	Недостаточное усилие удержания при открытии Farro=tP.03 . Необходимо понемногу увеличивать данное усилие до пропадания данного эффекта. Необходимо отметить, что значительное увеличение данного усилия может привести к сильному нагреву двигателя.
При старте движения двери из полностью открытого состояния в сторону закрытого, стучит отводка.	Уменьшите начальные скорости движения при закрытии V1=tP.17 и V2=tP.18 до 40-60 мм/сек.
Постоянно возникает ошибка "одновременное срабатывание ВКО и ВКЗ".	Неверно выбрана лифтовая станция. С помощью устройства настройки УСНА или 'Панели управления' Устройства установите соответствующую лифтовую станцию, согласно лицевой наклейке (см. раздел 'Панель управления', режим 'Программирование').
Сразу после подачи питания на кабину лифта при открытии двери станция выдает ошибку "превышено время открытия двери кабины".	На станции установлено слишком маленькое время таймаута открытия (закрытия) двери кабины или получения сигнала ВКО (ВКЗ), необходимо увеличить это время. При включении ЭД должен вначале определить свое положение, что происходит при полном открытии двери, до этого момента дверь будет двигаться на пониженной скорости синхронизации V_{syn} .

Инов. № подл.	Подп. и дата	Взам. инв. №	Инов. № дубл.	Подп. и дата

Изм	Лист	№ докум.	Подп.	Дата

ЕМРЦ.421243.078-10 РЭ

Лист

45

- Контакт **3** – ОД – входной сигнал, команда “открыть” (“сухой контакт” (24В, 12мА), длительность > 0,4с), гальванически развязан с силовой цепью.
- Контакт **4** – АРР – входной сигнал, команда “удержание” или синхронизирующий сигнал от ДК (“сухой контакт” (24В, 12мА), длительность > 0,4с), гальванически развязан с силовой цепью. Может применяться либо для удержания двери в закрытом состоянии, которое осуществляется подачей сигнала АРР, либо для трансляции от станции на данный вход сигнала ДК и синхронизации *Устройства* на уже измеренный проем, а сигнал АРР в этом случае подается сигналом ЗД.
- Контакт **5** – РД – входной резервный сигнал “резервный датчик” (“сухой контакт” (24В, 12мА), длительность > 0,4с), гальванически развязан с силовой цепью, может использоваться для подключения:
 - датчика точной остановки лифта;
 - фотодатчика.
- Контакт **6** – ЧП – входной сигнал “чрезвычайное положение” (“сухой контакт” (24В, 12мА), длительность > 0,4с), гальванически развязан с силовой цепью. При подаче сигнала ЧП производится открытие на медленной скорости, закрытие происходит на стандартной скорости, сигнал фотореверса не работает, механический реверс работает.

4.4.5. **Разъемы XF3, XF4** предназначены для подключения фотобарьера.

4.4.6. **Разъем XM5** предназначен для подключения датчика положения (энкодера) от двигателя:

- Контакт **1** – положительное питание +V таходатчика +6.5В;
- Контакт **2** – выходной сигнал D2 таходатчика в интервале от 0В до +6.5В;
- Контакт **3** – выходной сигнал D1 таходатчика в интервале от 0В до +6.5В;
- Контакт **4** – общий вывод таходатчика.

4.5. Рекомендуемые сечения проводов для подключения к разъемам:

- провода к разъему **XF1** диаметром не менее **0.75 кв.мм**;
- провода к разъему **XF2** диаметром не менее **0.75 кв.мм**;
- провода к разъему **XM1** диаметром не менее **0.2 кв.мм**;
- провода к разъему **XM2** диаметром не менее **0.2 кв.мм**;
- провода к разъему **XM3** диаметром не менее **0.2 кв.мм**.
- провода к разъему **XM4** диаметром не менее **0.2 кв.мм**.
- провода к разъему **XM5** диаметром не менее **0.2 кв.мм**.

4.6. Варианты жгутования выходных проводов *Устройства* приведены на **рис.9, 10**.

4.7. Подключение *Устройства* к лифтовым станциям показано в **таблице 8**.

4.8. Ошибки, выдаваемые на индикатор УСНА, и методы их устранения показаны в **таблице 9**.

4.9. Основные проблемы в работе привода на основе *Устройства* и методы их устранения показаны в **таблице 10**.

4.10. *Устройство* работает в окружающей среде при температуре не более +45°C и не ниже 0°C, атмосферном давлении в диапазоне от 80кПа до 150кПа и влажности не более 93% без конденсации и каплеобразования.

4.11. *Устройство* должно быть защищено от прямого попадания солнечного света.

4.12. При перемещении *Устройства* из внешней среды с температурой ниже 0°C в помещение с температурой выше 0°C устройство необходимо выдержать при температуре помещения не менее 5 часов в выключенном состоянии.

4.13. Условия монтажа *Устройства* приведены ниже:

- установка *Устройства* вертикально с точностью 4°;
- *Устройство* устанавливать вдали от нагревательных элементов;
- необходимо оставлять достаточно места для перемещения воздуха вдоль *Устройства*;
- необходимо оставлять свободное пространство перед корпусом *Устройства* не менее 10 мм.

Интв. № подл.	Подп. и дата
Взам. инв. №	Подп. и дата
Интв. № дубл.	Подп. и дата

Изм	Лист	№ докум.	Подп.	Дата
-----	------	----------	-------	------

5. ОПЕРАТИВНЫЙ ЗАПУСК УСТРОЙСТВА В РАБОТУ

5.1. Обратите внимание, винты клеммников должны быть затянуты, а провода **не должны** выдергиваться из контактов клеммников, не должно быть замыканий между рядом входящими в клеммник проводами, в том числе, не должны замыкаться не зажатые в клеммник отдельные волоски из разных проводов. Убедитесь, что корпус двигателя подключен к контакту **XF2.5** разъема двигателя. Совместно с **Экодрайв-2.3 (-2.2)**, в дальнейшем **Устройство**, могут использоваться версии **УСНА**, начиная с 9.0 и выше (УСНА-2.0.9-422-ED), рекомендуется использовать последнюю версию УСНА.

5.2. Подключите входы и выходы **Устройства** к лифтовой станции по цветам согласно наклейке на лицевой панели **Устройства (рис.3)**.

В **Устройстве** используются входные сигналы (ХМ2) типа “сухой контакт”, т.е. команда подается при замыкании соответствующего контакта на разъеме ХМ2 на общий (ХМ2.1). Если от станции команды подаются напряжением +24В относительно N24, тогда на ХМ2.1 **Устройства** нужно подать +24В от станции!

5.3. Подключите вначале только **датчик положения** от двигателя к **Устройству**.

5.4. Подключите **Устройство** к сети ~220В.

5.5. Проверьте свечение **красного светодиода ‘ГОТ’** (готовность) (**рис.3**) в ‘Панели управления’ **Устройства**. При **отсутствии** ошибок светодиод ‘ГОТ’ светится ровно, при **наличии** ошибок – мигает с периодом 1сек. Если же **Устройство** находится в тестовом режиме, то светодиод ‘ГОТ’ мигает часто, с периодом 0.2 сек. Для перехода в рабочий режим нужно записать в ТР.4А=0.

5.6. Если светодиод ‘ГОТ’ не отображает наличие ошибки, перейдите на пункт **5.9**.

5.7. Если светодиод ‘ГОТ’ отображает наличие ошибки, необходимо разобраться, какая ошибка возникла и как эту ошибку исправить. Некритические для работы **Устройства** ошибки при подаче питания – это ELU (недостаточное напряжение), EOU (слишком высокое напряжение) или E220 (отсутствует переменное напряжение), в ‘Панели управления’ эти ошибки отображаются одной группой ‘**Напряжение**’. Необходимо с помощью тестера убедиться, что подается допустимое напряжение для работы **Устройства** (~140В – ~260В).

5.8. При отсутствии свечения светодиода ‘ГОТ’ и других светодиодов, проверьте наличие постоянной небольшой подсветки у всех светодиодов.

5.8.1. Если подсветки нет у всех светодиодов, то имеется проблема с внутренним питанием в **Устройстве** или процессор по какой-то причине не функционирует. В этом случае нужно проверить тестером предохранители и подачу напряжения ~220В на разъем **XF1**.

5.8.2. Если подсветки нет только у некоторых светодиодов, в том числе у ‘ГОТ’, то эти светодиоды просто неисправны.

5.9. Убедитесь, что в **Устройстве** записаны параметры имеющейся у вас **балки с нужным двигателем**. Определить записанный в **Устройстве** двигатель можно по светодиоду ‘**D112/D.18.1**’ (двигатель) в верхнем ряду слева, согласно наклейке, **или** с помощью УСНА, пункт меню Data, где с точкой справа отображается записанный в Экодрайв двигатель. Если совпадения нет, то с помощью соответствующего вашей балке **устройства настройки** УСНА (пункт меню Data) запишите в **Устройстве** параметры нужной **балки (двигателя)**.

У синхронных двигателей **D112** и **D.18.1** одинаковые диаметры, но разная толщина. У **D112** толщина примерно в 2 раза больше, чем у **D.18.1**.

Чтобы из УСНА для наладчиков (не может менять двигатель) сделать универсальное устройство настройки (может менять двигатель) нужно ввести **специальный код**, который можно узнать по ссылке: http://www.kinetik.ru/usna_un.htm .

5.10. Убедитесь в работоспособности датчика положения в двигателе. Если будет появляться ошибка ‘**Энкодер**’ на ‘**панели управления**’ или **ETD** в **УСНА**, то датчик не передает показания в Экодрайв или неправильно подключены провода к разъему датчика положения **XM5**. При вращении вала двигателя в одну сторону показания датчика должны увеличиваться,

Инв. № подл.	Подп. и дата	Взам. инв. №	Инв. № дубл.	Подп. и дата	Изм	Лист	№ докум.	Подп.	Дата	EMPIЦ.421243.078-10 PЭ	Лист
											48

а в другую сторону – уменьшаться. Если изменения показаний не происходит или при вращении в одну сторону показания изменяются в ограниченных пределах, то датчик неисправен.

5.11. Если датчик положения находится в рабочем состоянии, **выключите** подачу питания ~220В на *Устройство* и дождитесь, пока не погаснут все светодиоды на ‘панели управления’.

5.12. Подключите силовые провода **двигателя** к *Устройству* через разъем двигателя. Датчик положения остается также подключенным.

5.13. Снова подключите *Устройство* к сети ~220В.



5.14. Команду ОД или ЗД можно подать 3мя способами:

- с пульта ревизии лифтовой станции (сигналы типа “**сухой контакт**” приходят на **ХМ2** *Устройства*),
- с помощью кнопок ▷◁ (ЗД) и ◁▷ (ОД) на ‘панели управления’ *Устройства*,
- с помощью УСНА через меню HAND: ‘+’ (ОД) и ‘-’ (ЗД).

5.15. Если двигатель и датчик положения подключены правильно, а двигатель еще и запрограммирован правильно, то при подаче команд ЗД (▷◁) или ОД (◁▷) *Устройство* не должно выдавать ошибок, двигатель должен вращаться, а показания датчика положения должны изменяться. При перемещении двери из равновесного положения без подачи команд, она должна возвращаться обратно.

5.16. Проверьте фазировку двигателя и датчика положения (кратко описано ниже, а более подробно описано в РЭ в разделе “**Порядок фазирования *Устройства***”). При подаче ОД (◁▷) должно производиться открытие, а показания датчика положения должны уменьшаться. Если это не так, то нужно изменить направление вращения двигателя. Для **синхронного двигателя** фазировка двигателя и датчика положения связаны, поэтому направление меняется с помощью только одного параметра ‘направление вращения’: DIR=TP.38, на наклейке обозначен \mathcal{U}/\mathcal{U} .

5.17. Установите в правильное состояние необходимые параметры:

- **направление вращения** (\mathcal{U}/\mathcal{U}),
- **лифтовая станция** (UL / SHUL),
- **откидывание замка при пропадании ~220В в закрытом состоянии** ( ). При использовании режима эвакуации на станции, замок не должен откидываться.
- **Коэффициент уменьшения скорости (Kv1, Kv0)**, установленной после измерения проема. Скорость по коэффициентам устанавливается согласно наклейке (**рис.1**). При изменении одного из коэффициентов проем автоматически обнуляется.
- **UPL.A / UPL.H – автоматическая / ручная установка сил и скоростей** по измеренному проему. При установке UPL.H изменения сил и скоростей после промера не происходит, что может потребоваться, если вы установили свои настройки сил и скоростей и не хотите, чтобы они изменились при новом измерении проема.
- **Dt.T / Dt.L - Легкие / Тяжелые двери.** При установке ‘Тяжелые двери’ усилие на закрытие (TP.12) и ток (TP.5E) увеличиваются на 20%, при этом значение соответствующего параметра в таблице параметров не изменяется.

Эти параметры можно установить двумя способами: **1)** с помощью ‘панели управления’ *Устройства* и **2)** с помощью устройства настройки УСНА.

5.18. Панель управления состоит: из 2х кнопок, 2х рядов светодиодов по 4 штуки и излучателя звука. Имеется три разных режима отображения информации светодиодами: индикация, программирование, ошибка. Верхний ряд светодиодов везде совпадает, а нижний ряд - имеет разные значения. Для индикации и программирования режимы подписаны справа от обозначений светодиодов, а для режима ошибка – слева внизу в таблице.

5.19. Программирование необходимых параметров с помощью ‘панели управления’ *Устройства*. Для этого нужно войти в режим ‘Программирование’: нажать на обе кнопки и дождаться прекращения мигания всех светодиодов, после этого должен прозвучать длинный звуковой сигнал, затем отпустить кнопки. Далее кнопкой ⇒ по часовой стрелке нужно переходить на очередной параметр (**рис.3**) и, в случае необходимости, изменять его кнопкой ⇅

Имп. № подл.	Подп. и дата	Взам. инв. №	Инв. № дубл.	Подп. и дата

Изм	Лист	№ докум.	Подп.	Дата

. Чтобы выйти из режима 'Программирование' нужно нажать на любую кнопку или две и подождать >1.5сек, пока не погаснут все светодиоды (останется только небольшая подсветка) и не прозвучит длинный звуковой сигнал, тогда кнопки можно отпустить. Если не нажимать на кнопки, то выход из режима 'программирование' произойдет автоматически через 30сек.

5.20. Программирование необходимых параметров с помощью УСНА. Для этого нужно в устройстве настройки перейти в пункт меню SYST и установить там все необходимые параметры, переходя к нужному параметру кнопкой '+' или '-' и изменяя параметр кнопкой 'B'. В меню SYST находятся следующие пункты меню 2го уровня:

• SYST

- UL/SHUL – лифтовая станция типа UL или SHUL,
- DIR.0/DIR.1 – направление вращения по часовой стрелке по ЗД или против часовой стрелки при ЗД,
- LOC.A/LOC.A. – нет / есть откидывание замка при пропадании питания ~220В в закрытом состоянии.
- LOC.d/LOC.d. – нет / есть откидывание замка при пропадании питания ~220В в закрытом состоянии по датчику точной остановки, подключенному к входу РД (XM2.5).
- UPL.A / UPL.H – автоматическая / ручная установка сил и скоростей по измеренному проему. При установке UPL.H изменения сил и скоростей после промера не происходит, что может потребоваться, если вы установили свои настройки сил и скоростей и не хотите, чтобы они изменились при новом измерении проема.
- Dt.T / Dt.L - Легкие / Тяжелые двери. При установке 'Тяжелые двери' усилие на закрытие (TP.12) и ток (TP.5E) увеличиваются на 20%, при этом значение соответствующего параметра в таблице параметров не изменяется.

5.21. Проведите измерение дверного проема лифта. Это можно сделать двумя способами: 1) с помощью 'панели управления' Устройства и 2) с помощью устройства настройки УСНА.

5.21.1. Измерение дверного проема лифта с помощью 'панели управления'. Необходимо сначала обнулить ранее записанный проем. Чтобы это сделать, нужно одновременно нажать 2 кнопки в 'панели управления' Устройства (рис.3) и подождать в таком состоянии >1.5 сек, пока не начнут мигать все светодиоды. Если в этот момент отпустить кнопки, то прозвучит длинный звуковой сигнал, что означает, что процедура завершилась успешно. Далее можно перемерить проем заново, для этого, пользуясь кнопками >< (ЗД) и <> (ОД), нужно полностью открыть дверь, пока не загорится желтый светодиод 'ВКЗ-О/РВМ' (рис.3). Затем полностью закрыть дверь, пока не загорится желтый светодиод 'ВКЗ-О/РВМ' и еще раз, для коррекции проема, полностью открыть дверь, пока не загорится желтый светодиод 'ВКЗ-О/РВМ'. После завершения измерения проема прозвучит звуковой сигнал.

5.21.2. Измерение дверного проема лифта с помощью УСНА. Необходимо сначала обнулить ранее записанный проем. Чтобы это сделать, нужно перейти в пункт меню TEST, при этом, если проем уже обнулен, то после TEST будет светиться точка, если не светится – необходимо нажать на кнопку 'B', тогда проем обнулится. Далее можно измерить проем в ручном режиме через пункт меню 'HAND' или в автоматическом режиме через пункт меню 'AUTO'.

5.21.2.1. Измерение дверного проема через пункт меню HAND в УСНА. Нажимая на кнопку '+' или '-' в основном меню (1й уровень) перейдите в пункт меню 'HAND' и нажмите на кнопку 'B'. Теперь кнопка '+' будет открывать дверь (ОД), а кнопка '-' будет закрывать дверь (ЗД), светящаяся точка в крайнем правом углу цифрового индикатора отображает наличие ВКО или ВКЗ. Теперь нужно открыть дверь, чтобы появилась точка, закрыть дверь, чтобы появилась точка и опять открыть дверь, чтобы появилась точка. Проем измерен.

5.21.2.2. Измерение дверного проема через пункт меню AUTO в УСНА. Нажимая на кнопку '+' или '-' в основном меню (1й уровень) перейдите в пункт меню 'AUTO' и нажмите

Инв. № подл.	Подп. и дата	Взам. инв. №	Инв. № дубл.	Подп. и дата	Изм	Лист	№ докум.	Подп.	Дата	EMPIЦ.421243.078-10 PЭ	Лист
											50

на кнопку 'В'. После того, как пройдет два быстрых цикла движения, проем будет измерен.

Если опять выбрать меню AUTO и нажать на кнопку 'В', движение будет остановлено.

5.22. Непосредственно сразу после измерения проема автоматически установятся соответствующие ему силы и скорости. Если скорость показалась вам слишком большой, то ее можно уменьшить, используя коэффициенты уменьшения скорости **Kv1** и **Kv0** с помощью режима 'Программирование', согласно наклейке (**рис.1**), а также, если войти в параметры УСНА.

Дополнительно.

5.23. Если для настройки механики необходимо свободно двигать двери вручную, то следует отключить управление двигателем. Для этого нужно с помощью УСНА войти в параметры *Устройства*, набрав пароль. Пока не произведен выход из параметров или после выхода из параметров не подавать команды ОД или ЗД, что может делать также лифтовая станция, двигатель будет оставаться **выключенным**.

5.24. Если необходимо, чтобы двигатель оказывал минимальное давление на упор при открытии, имеется специальный параметр: УСНА => + => DP => В => U_OP. – стандартное давление на упор согласно таблице параметров, если же установить U_OP (без точки), то давление на упор при открытии будет минимальным, величина недоезда до упора при этом регулируется параметром DO=TP.22.

5.25. Если на балке в замке есть пружина или ремень обладает повышенной упругостью, то это приводит к отбрасыванию двери после получения **ВКЗ** назад в сторону открытия. С этим можно бороться, установив силу постоянного удержания в закрытом состоянии **Fvkz=TP.32**. Эту силу следует устанавливать минимально необходимую, чтобы не перегреть двигатель, в большинстве случаев достаточно установить в пределах 10-30Н.

5.26. Если балка отличается от той, на которую *Устройство* настроено по умолчанию, то следует подстроить некоторые параметры *Устройства*, для чего потребуется воспользоваться устройством настройки УСНА.

5.26.1. Если в балке отсутствует механический замок или замок по длине отличается от установленного в параметрах, то следует отрегулировать длину замка. Нужно замерить расстояние, которое проходит ремень от смыкания створок дверей до момента, пока ремень не перестанет двигаться в сторону закрытия и записать это расстояние в параметры C8O=TP.05, C8C=TP.15.

5.26.2. Если необходимо удерживать дверь в закрытом состоянии с помощью двигателя, например, при отсутствии механического замка, то нужно отрегулировать усилие удержания в закрытом состоянии **Farrc=TP.13**, в большинстве случаев достаточно установить около 150Н. Расстояние, на которое нужно отвести дверь в сторону открытия, чтобы сработала сила **Farrc**, равно $L=D_{кеерс}-30=TP.1F-30$, а до этого момента действует сила **Fvkz**. Во избежание ложных срабатываний, слишком маленьким это расстояние делать нельзя.

Инд. № подл.	Подп. и дата	Взам. инв. №	Индв. № дубл.	Подп. и дата

Изм	Лист	№ докум.	Подп.	Дата

Инв. № подл.	Подп. и дата	Взам. инв. №	Инв. № дубл.	Подп. и дата
Изм	Лист	№ докум.	Подп.	Дата

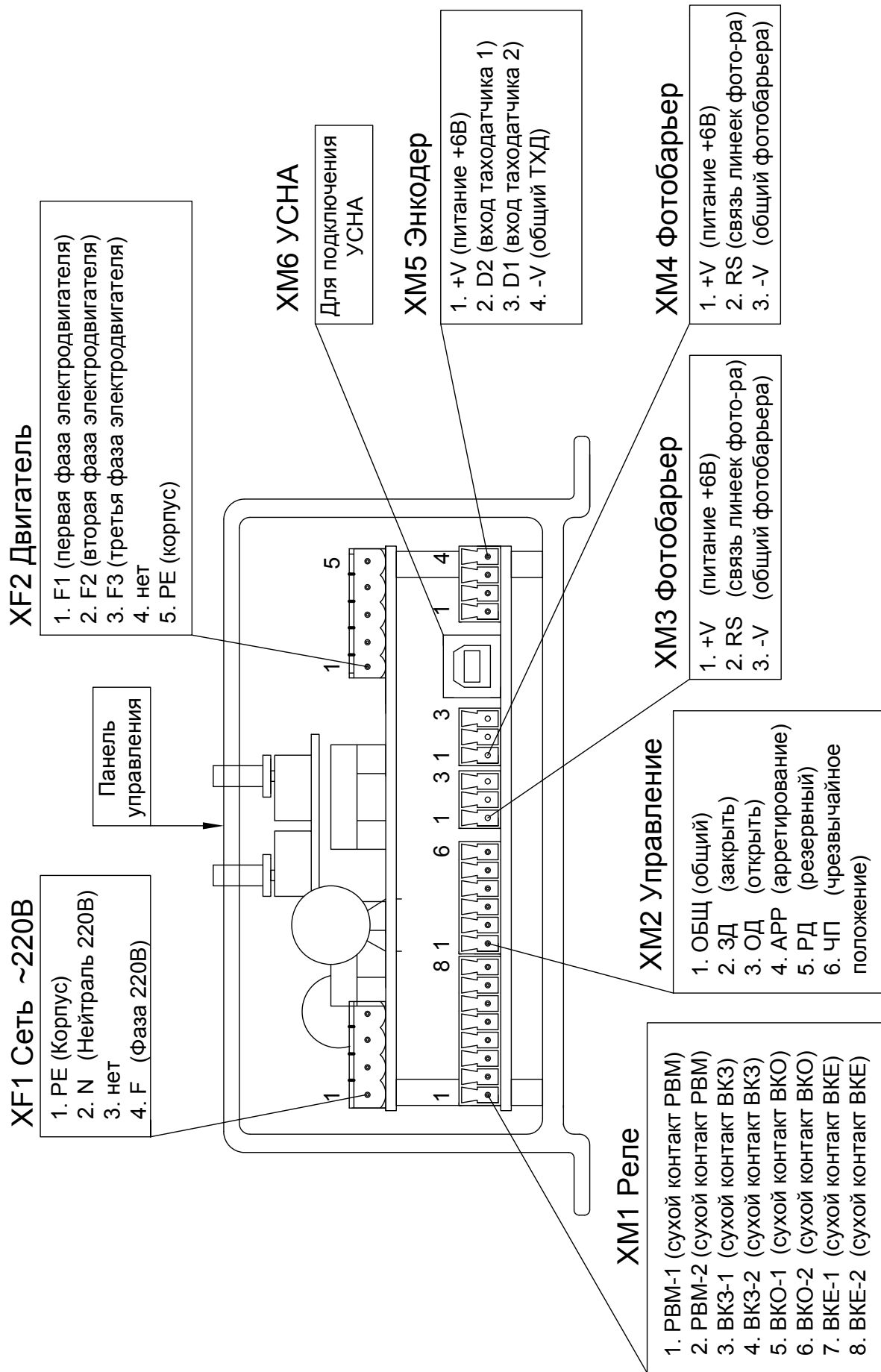


Рис.8. Подключение внешних разъемов Устройства.

XF1 Сеть 220в

1. PE (Корпус)
2. N (Нейтраль 220В)
3. нет
4. F (Фаза 220В)

жёлто-зелёный
синий

Кабель ПВС 3x0,75 мм²
ГОСТ 7399-97 Длина 1250мм

коричневый

XF2 Двигатель

1. F1 (первая фаза электродвигателя)
2. F2 (вторая фаза электродвигателя)
3. F3 (третья фаза электродвигателя)
4. нет
5. PE (корпус)

жёлтый
красный
зелёный

Кабель ПВС 4x0,75 мм²
ГОСТ 7399-97 Длина 1250мм

жёлто-зелёный

XM1 Реле

1. PBM-1 (сухой контакт PBM)
2. PBM-2 (сухой контакт PBM)
3. BK3-1 (сухой контакт BK3)
4. BK3-2 (сухой контакт BK3)
5. BKO-1 (сухой контакт BKO)
6. BKO-2 (сухой контакт BKO)
7. BKE-1 (сухой контакт BKE)
8. BKE-2 (сухой контакт BKE)

синий
серый
розовый
коричневый
жёлтый
зелёный
красный
белый

Кабель КСПВГ 8x0,2 мм²
ТУ 3581-01-39793330-2000,
Длина 1250 мм

Кабель РЕЛЕ ФБ,
длина 350 мм

XM2 Управление

1. ОБЩ (общий)
2. ЗД (закрыть)
3. ОД (открыть)
4. АРР (арретирование)
5. РД (резервный)
6. ЧП (чрезвычайное положение)

коричневый
зелёный
белый
жёлтый
розовый
серый

Кабель КСПВГ 6x0,2 мм²
ТУ 3581-01-39793330-2000
Длина 1250 мм

XM3 Фотобарьер

1. +V (питание +6В)
2. RS (связь линеек ФБ)
3. -V (общий ФБ)

жёлтый
белый
коричневый
зелёный (может отсутствовать)

Кабель Фотобарьера

XM4 Фотобарьер

1. +V (питание +6В)
2. RS (связь линеек ФБ)
3. -V (общий ФБ)

жёлтый
белый
коричневый
зелёный (может отсутствовать)

Кабель Фотобарьера

XM5 Энкодер

1. +V (питание +6В)
2. D2 (вход таходатчика 1)
3. D1 (вход таходатчика 2)
4. -V (общий ТХД)

жёлтый
зелёный
белый
коричневый

Кабель энкодера
ЕМРЦ.421752.002

Рис.9. Вариант жгутования выходных проводов *Устройства*, если провода от **XM1** и **XM2** выводятся отдельными кабелями по **8** и **6** проводов соответственно.

Подп. и дата
Инв. № дубл.
Взам. инв. №
Подп. и дата
Инв. № подл.

Изм	Лист	№ докум.	Подп.	Дата
-----	------	----------	-------	------

6. ПОРЯДОК ФАЗИРОВАНИЯ УСТРОЙСТВА

6.1. Любые изменения подключения кабелей и шин осуществляется при выключенном питании и соблюдении всех правил техники безопасности.

6.2. Для синхронного двигателя фазирование производится программно с помощью параметра DIR=TP.38, который отвечает за направление вращения двигателя. При этом провода на двигателе и датчике положения переставлять не нужно. В ‘панели управления’ за направление вращения отвечает светодиод с пиктограммой вращения (в верхнем ряду, 2й слева) (рис.3).

6.3. Направление вращения можно переключить двумя способами: с помощью ‘панели управления’ *Устройства*, а также с помощью меню устройства настройки УСНА

6.3.1. Изменение направления вращения с помощью ‘панели управления’. Для этого нужно войти в режим ‘Программирование’: нажать на обе кнопки и дождаться прекращения мигания всех светодиодов, после этого должен прозвучать длинный звуковой сигнал, затем отпустить кнопки. Далее кнопкой \Rightarrow нужно перейти на желтый светодиод с пиктограммой вращения в верхнем ряду второй слева (рис.3), при этом он начнет мигать в соответствии с состоянием 0 или 1. Если теперь нажать на кнопку \Updownarrow , состояние параметра изменится на противоположное. Чтобы выйти из режима ‘Программирование’ нужно нажать на любую кнопку или две и подождать (>1.5сек), пока не погаснут все светодиоды (останется только небольшая подсветка) и не прозвучит длинный звуковой сигнал, тогда кнопки можно отпустить. Если не нажимать на кнопки выход из режима ‘программирование’ произойдет автоматически через 30сек.

6.3.2. Изменение направления вращения с помощью УСНА. Для этого в устройстве настройки УСНА с помощью кнопок ‘+’ или ‘-’ нужно перейти в пункт меню SYST (или DP), нажать на кнопку ‘B’. Произойдет переход в меню 2го уровня. Далее с помощью кнопок ‘+’ или ‘-’ нужно перейти в пункт меню DIR.0/DIR.1 и нажать на кнопку ‘B’. Состояние параметра изменится на противоположное. Выйти из меню можно, нажимая кнопку ‘C’. Направление вращения можно переключить также непосредственно в *Устройстве* параметром DIR=TP.38, причем, если записано четное число или 0, двигатель по команде вращается в одном направлении, если же записано нечетное число или 1 – в другом направлении.

6.4. Подключите все необходимые коммуникации *Устройства*.

6.5. Сдвиньте дверь на середину проема.

6.6. Подайте питание 220В, 50 Гц на *Устройство*.

6.7. Кратковременно подайте команду ЗД ($\triangleright\triangleleft$) или ОД ($\triangleleft\triangleright$) на *Устройство*. Если дверь движется в противоположном направлении, то нужно изменить параметр DIR.

6.8. Убедитесь в правильности движения двери в нужном направлении по командам ЗД ($\triangleright\triangleleft$) и ОД ($\triangleleft\triangleright$).

6.9. Если цвета фаз синхронного двигателя отличаются от указанных на наклейке и при подаче команд двигатель кратковременно дергается, но не вращается или вращается только в одном направлении и при этом ошибок не выдается, то необходимо подобрать нужную комбинацию из трех фаз двигателя. Существует всего 1 рабочая комбинация фаз из 6, с которой двигатель работает в обоих направлениях. Чтобы не запутаться, лучше сначала написать на бумаге возможные комбинации, а затем их проверять уже экспериментально, вычеркивая нерабочие.

6.9.1. Прежде чем изменить расположение фаз, нужно обязательно выключить питание ~220В, дождаться разряда силовых конденсаторов (погаснет светодиод ГОТ), затем снова подключить питание и экспериментально проверить комбинацию фаз, подавая команды ОД и ЗД.

Инв. № подл.	Подп. и дата	Взам. инв. №	Инв. № дубл.	Подп. и дата	Изм	Лист	№ докум.	Подп.	Дата	ЕМРЦ.421243.078-10 РЭ	Лист
											54

7. ОБСЛУЖИВАНИЕ И ТЕКУЩИЙ РЕМОНТ

7.1. После установки (монтажа) *Устройства* в соответствии с настоящим РЭ гарантийный срок работы *Устройства* 18 месяцев со дня его установки (монтажа), но не более 24 месяцев со дня его приобретения.

7.2. При эксплуатации *Устройства* в соответствии с настоящим РЭ *Устройство* рассчитано на работу в течение 15 лет. При выходе *Устройства* из строя в течение данного срока предприятие-изготовитель в течение гарантийного срока ремонтирует *Устройство* за счет собственных средств, а после гарантийного срока по утвержденным нормам.

7.3. При отсутствии свечения светового индикатора 'ГОТ' необходимо:

- Проверить исправность проводов, подающих сетевое питание и замерить величину напряжения.
- Отключить питание *Устройства*, открыть крышку для доступа к разъемам и проверить сохранность плавких предохранителей, размещенных на плате фильтров.
- Дальнейший ремонт должен осуществляться силами предприятия-изготовителя или специализированными предприятиями по ремонту.

7.4. Если постоянно мигает светодиод ПРОГ с периодом 1сек, *Устройство* не управляет двигателем, а при нажатии на одну из кнопок на корпусе устройства щелкает реле, то это означает, что *Устройство* работает в *тестовом режиме*. Чтобы выключить тестовый режим, нужно записать в ячейку TR.4A=0.

8. КОМПЛЕКТНОСТЬ ПОСТАВКИ

8.1. *Устройство* поставляется заказчику в картонной коробке и имеет следующую комплектацию:

- *Устройство*;
- паспорт;
- инструкция по эксплуатации.

9. ХРАНЕНИЕ УСТРОЙСТВА

9.1. *Устройство* хранить в закрытом помещении при температуре не ниже -25°C и не выше +65°C по условиям 1(Л)ГОСТ 15150-69 в упакованном виде. Складирование необходимо производить на стеллажах.

9.2. *Устройство* консервации не подлежит.

10. ТРАНСПОРТИРОВАНИЕ УСТРОЙСТВА

10.1. Транспортирование *Устройства* разрешается производить закрытыми транспортными средствами в соответствии с правилами перевозки грузов, действующими на данном виде транспорта, при воздействии климатических факторов внешней среды по условиям хранения 4(Л2)ГОСТ 15150-69 при температуре окружающей среды не ниже -25°C.

10.2. Условия транспортирования *Устройства* в части воздействия механических факторов - по группе С ГОСТ 23216-78.

Инв. № подл.	Подп. и дата	Взам. инв. №	Инв. № дубл.	Подп. и дата	Изм	Лист	№ докум.	Подп.	Дата	EMPIЦ.421243.078-10 РЭ	Лист
											55

