

УДК 621.503.55

Группа Э23

УСТРОЙСТВО
УСНА-2.0.13(0)-422.4/425.1-ЕД

РУКОВОДСТВО ПО ЭКСПЛУАТАЦИИ
ЕМРЦ.421243.202-223 РЭ

Инв. № подл.	Подп. и дата	Взам. инв. №	Инв. № дубл.	Подп. и дата

Москва 2020 г.

СОДЕЖАНИЕ

Лист

1. Введение	3
2. Правила безопасности	5
3. Описание и работа	7
3.1. Назначение	7
3.2. Функции	7
3.3. Технические характеристики	8
3.4. Панель управления	8
3.5. Основные режимы функционирования	9
3.6. Параметры ЭД	26
3.7. Параметры УСНА	39
4. Использование	48
5. Обслуживание и текущий ремонт	48
6. Комплектность поставки	48
7. Хранение	48
8. Транспортирование	48

Перв. примен.	
Справ. №	

Подп. и дата	
Инв. № дубл.	
Взам. инв. №	
Подп. и дата	

Инв. № подл.	
--------------	--

Изм.	Лист	№ докум.	Подп.	Дата	
Разраб.					
Пров.					
Т. контр.					
Н. контр.					
Утвердил					

ЕМРЦ.421243.202-223 РЭ

УСТРОЙСТВО
УСНА-2.0.13(0)-422.4-ЕД
Руководство по эксплуатации

Лит.		Лист		Листов	
		2		49	

1. ВВЕДЕНИЕ

Настоящее Руководство по эксплуатации (в дальнейшем РЭ) в соответствии с ГОСТ 2.601-95 описывает функционирование и использование Устройства **УСНА-2.0.13(0)-422.4/425.1-ЕД ЕМРЦ.421243.201-22 ТУ** (в дальнейшем *Устройство*), а также текущее обслуживание, текущий ремонт, хранение, транспортировку и утилизацию *Устройства*. При подключении *Устройства* к питанию, вначале высвечивается **USNA**, затем – **02.00** (слева - аппаратная версия, справа - тип программы УСНА), потом – **13.00** (слева - версия программы, справа - модификация версии программы), далее – **4.22** – текущий номер набора в Экодрайв.

Устройство осуществляет обмен информацией с Устройствами **EkoDrive-2**, имеющими соответствующий для этого интерфейс, в дальнейшем ЭД или **ЕД**, посредством кабеля двустороннего последовательного обмена УСНА – ЭД.

Устройство предназначено для настройки работы ЭД с требуемой лифтовой станцией и двигателем, для тонкой настройки параметров движения дверей, получения необходимой информации о выбранном оборудовании, используемом совместно с ЭД, и прямого управления работой ЭД для осуществления тестовых мероприятий.

В *Устройстве* содержатся заводские установки и расчетные параметры с 2мя наборами данных **422.4** и **425.1** для программирования устройств ЭД, управляющих балкой, имеющую следующую конфигурацию: на вал синхронного двигателя, насажен зубчатый шкив с числом зубьев **18**, который, приводит в движение зубчатый ремень типа RPP8M или HTD8M с шагом зубьев **8мм**. Обратная связь осуществляется с помощью встроенного в двигатель энкодера: датчик положения магниточувствительный **ДПМ(ДСТ)-2.0-П1.0** (ЕМРЦ.421752.002), кроме двигателя **СД105**, в котором используется датчик положения **ДПМ(СД105)-1.0-П1.0** (ЕМРЦ.421752.004).

В наборе данных **422.4** используется один из четырех синхронных двигателей:

- **d112** (обозначение в УСНА) – двигатель дверей лифта **ДСТ112-Л**, МЖИГ.654111.005, МЖИГ.654111.005 ТУ, производство ОАО “СЭГЗ”.
- **112.3** – двигатель дверей лифта **ДСТ112-Л30**, МЖИГ.654111.005-01, МЖИГ.654111.005 ТУ, производство ОАО “СЭГЗ”.
- **d.18.1** – двигатель синхронный многополюсный **ДСМ-0,18-500-1-Д-У3 IM3681 IC49 220В ТУ-3323-001-10839399-2014**, производство АО “КЭМЗ”.
- **105.1** – двигатель синхронный **СД105**, ЕМРЦ.654111.001, ЕМРЦ.654111.001 ТУ, производство ООО “ОКБ ”Электромашприбор”. В двигателе используется датчик положения **ДПМ(СД105)-1.0-П1.0** (ЕМРЦ.421752.004).

Набор данных **425.1** используется для версии **EkoDrive-2.1-0.7** и ниже. В наборе данных **425.1** используется только один синхронный двигатель:

- **d112** – двигатель дверей лифта **ДСТ112-Л**, МЖИГ.654111.005, МЖИГ.654111.005 ТУ, производство ОАО “СЭГЗ”.

В меню ‘**Data**’ при несовпадении данных в УСНА и Экодрайв мигает точка после двигателя. В *Устройстве* встроен циклический автоматический режим работы подконтрольного частотного преобразователя по командам *Устройства*, который применяется для тестирования работоспособности частотного преобразователя (пункт меню ‘**Auto**’).

Спецификация Устройства УСНА-2.0.13(0)-422.4/425.1-ЕД, слева направо:

- *первая цифра (2)* – версия изготовления *Устройства*;
- *вторая цифра (0)* (может отсутствовать вместе с третьей) – тип программы:
 - **0** – частотный преобразователь с обратной связью и синхронизацией **по упору**;
 - **1** – частотный преобразователь с обратной связью и синхронизацией **по ДК**;
 - **2** – частотный преобразователь с возможностью выбора синхронизации: **по упору** или **ДК**;
 - **3** – универсальный частотный преобразователь без обратной связи по датчику положения;

Имп. № подл.	Подп. и дата	Взам. инв. №	Инв. № дубл.	Подп. и дата

Изм	Лист	№ докум.	Подп.	Дата	ЕМРЦ.421243.202-223 РЭ	Лист
						3

- *третья цифра (13)* – версия программы;
- *заключенный в скобки цифры после третьей цифры* – модификация данной версии программы.
- *набор цифр, разделенных точкой (422.4/425.1) после тире* – номер набора данных (422) под определенную конфигурацию балки и через точку количество двигателей в наборе данных (4), количество двигателей может отсутствовать;
- буквы в конце после тире **ED** обозначают, что данное устройство настройки предназначено для работы с устройствами **EkoDrive**.

Обслуживание *Устройства*, представленного в РЭ, должны осуществлять технические работники, имеющие техническое образование, изучившие настоящее РЭ и прошедшие аттестацию по электробезопасности на уровне не ниже 3-ей группы.

Вид климатического исполнения УХЛ-4,2 по ГОСТ 15150-69.

ОТЛИЧИЯ ВЕРСИЙ УСТРОЙСТВА

Версия УСНА-2.0.13(0)-422.4/425.1-ED отличается от **УСНА-2.0.12(2)-422.4/425.1-ED**:

- Исправлены обнаруженные ошибки предыдущей версии. Исправлена ошибка в параметрах двигателя **d.18.1**.
- Мнемонические параметры для настройки **УСНА** для простоты запоминания и использования помещены в отдельные папки в меню **DP**.
- Значительно расширено количество параметров для настройки Экодрайв. Все дополнительные параметры помещены в пункт меню **DP**, в котором параметры структурированы по категориям и разложены **по папкам**.
- Параметры, зависящие от версии, при выборе сразу отображаются в соответствии с текущей версией Экодрайв.

Версия УСНА-2.0.12(2)-422.4/425.1-ED отличается от **УСНА-2.0.12(1)-422.4/425.1-ED**:

- Добавлено меню для редактирования смещения датчика положения относительно статора.
- В меню **'DP'** и **'SYST'** добавлено мигание последнего разряда цифрового индикатора, обозначающего, что данная настройка не заводская, если не мигает, то заводская. Таким образом, можно понять, где стоят заводские настройки.
- Пункты меню, зависящие от датчика питания d220, кратковременно мигают d220 при отключении датчика питания, чтобы можно было понять, что данный пункт не действует.

Версия УСНА-2.0.12(1)-422.4/425.1-ED отличается от **УСНА-2.0.12(0)-422.4/425.1-ED**:

- Доработано меню **'Auto'**. В данной версии работает в полном объеме.
- Добавлено меню **'Un_P'**, в котором находятся параметры самого устройства УСНА.
- Добавлено меню **'User'**, через которое можно копировать настройки с одинаковыми двигателями из одного Экодрайв, в другой.

Версия УСНА-2.0.12(0)-422.4/425.1-ED отличается от **УСНА-2.0.11(0)-422.4-ED**:

- Данная версия может редактировать и отображать параметры во всех совместимых версиях УСНА.
- Охватывает все версии Экодрайв, в том числе заменяет собой версию УСНА-2.0.8-425-ED.
- Все значимые настройки закрыты общим паролем, при введении этого пароля в пункте меню **PASS** открываются все пункты меню, кроме **Un_P**, в котором нужно вводить другой пароль.
- Выведены в меню **DP** все значимые на данный момент битовые настройки.

Версия УСНА-2.0.11(1)-422.4-ED отличается от **УСНА-2.0.11(0)-422.4-ED**:

- Улучшена совместимость со старыми версиями УСНА.

Инв. № подл.	Подп. и дата	Взам. инв. №	Инв. № дубл.	Подп. и дата	Изм	Лист	№ докум.	Подп.	Дата	ЕМРЦ.421243.202-223 РЭ	Лист
											4

- Изменено меню **DP** для лучшего запоминания и добавлены новые пункты для новой версии Экодрайв.

2. ПРАВИЛА БЕЗОПАСНОСТИ

2.1. Запрещается подключать не полностью закрытое или повреждённое *Устройство*.

2.2. Запрещается подключать *Устройство* при повреждённой изоляции подключаемого кабеля.

2.3. Запрещается подключать *Устройство* при отсутствии заземления корпуса ЭД.

2.4. При любом вмешательстве в электрическую часть *Устройства* необходимо предварительно отключить кабель *Устройства* от ЭД.

Инв. № подл.	Подп. и дата	Взам. инв. №	Инв. № дубл.	Подп. и дата	ЕМРЦ.421243.202-223 РЭ			Лист
								5
Изм	Лист	№ докум.	Подп.	Дата				

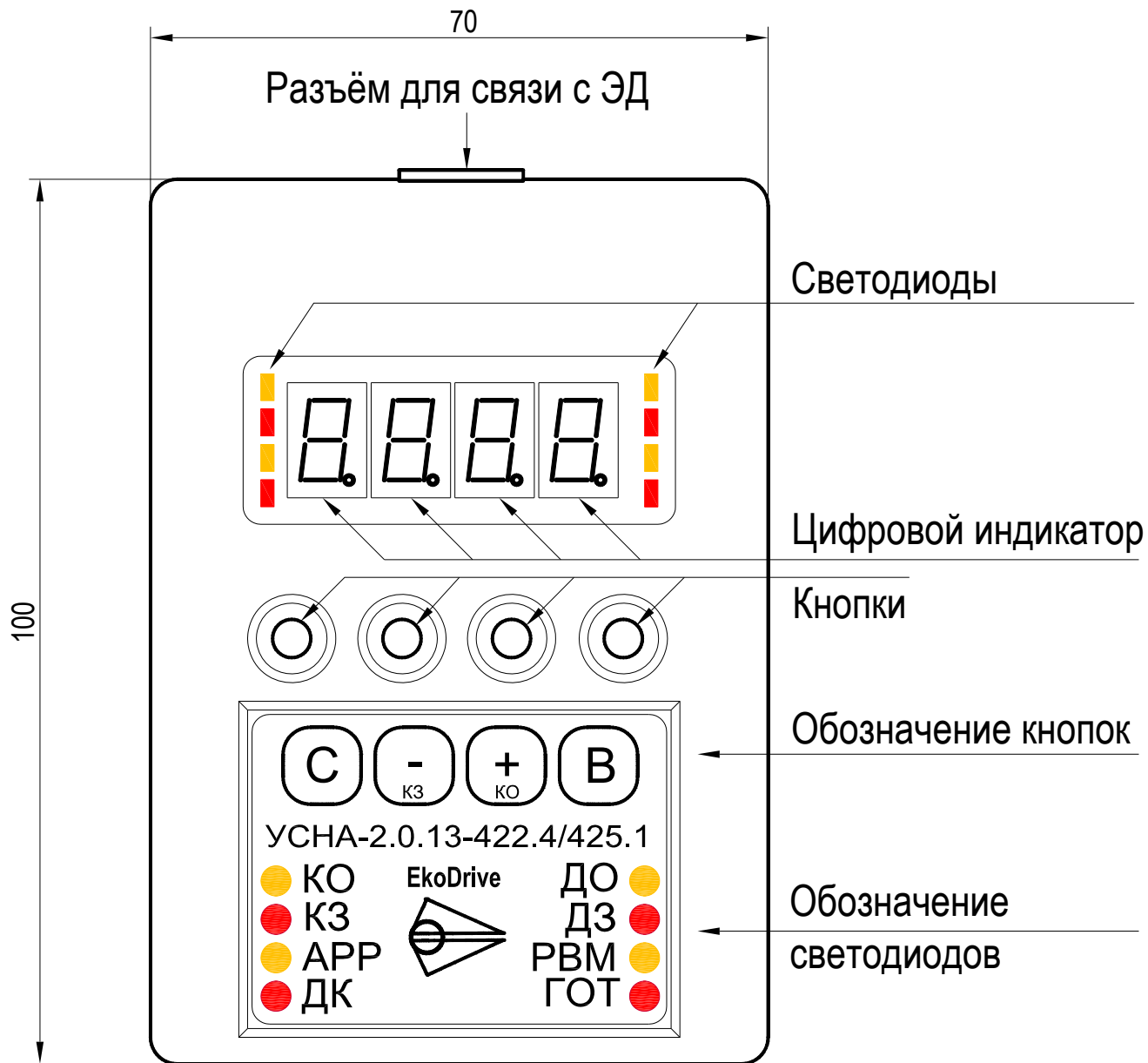


Рис.1. Внешний вид Устройства настройки УСНА.

Инв. № подл.	Подп. и дата	Взам. инв. №	Инв. № дубл.	Подп. и дата

Изм	Лист	№ докум.	Подп.	Дата

3. ОПИСАНИЕ И РАБОТА УСТРОЙСТВА

3.1. НАЗНАЧЕНИЕ УСТРОЙСТВА

Устройство относится к классу *Устройств* комплектных низковольтных в соответствии с ГОСТ Р 51321.1-2000 и является комплексным устройством программирования и настройки параметров устройств **EkoDrive-2** (ЭД), имеющих интерфейс для подключения *Устройства*, а также является устройством хранения данных на разные типы двигателей, балок и станций.

Устройство применяется для обмена информацией с ЭД посредством кабеля двустороннего последовательного обмена УСНА – ЭД, через который также осуществляется питание *Устройства*. Разъем для подключения кабеля к *Устройству* показан на **рис.1**.

В технической документации и при заказе *Устройство* обозначается:
Устройство УСНА-2.0.13(0)-422.4/425.1-ED ЕМРЦ.421243.201-22 ТУ.

3.2. ФУНКЦИИ УСТРОЙСТВА

Устройство выполняет следующие функции:

- получение и отображение информации о выбранном оборудовании, используемом совместно с ЭД (выбранная станция и двигатель);
- получение и отображение информации о версиях программы и сборки ЭД и *Устройства*;
- получение и отображение различной информации при движении (положение в импульсах таходатчика, положение в мм, скорость, сила, частота и т.д.);
- получение и отображение информации о входных и выходных сигналах ЭД и о наличии прикладываемого усилия двигателем в определенном направлении;
- получение и отображение информации об ошибках в ЭД и в *Устройстве*.
- настройка работы ЭД с требуемой лифтовой станцией и двигателем;
- тонкая настройка параметров движения, осуществляемого ЭД;
- перезапуск измерения проема;
- прямое управление работой ЭД для осуществления тестовых мероприятий;
- редактирование параметров *Устройства*;
- автоматическое управление работой подконтрольного частотного преобразователя, осуществление заданного количества автоматических прогонов с контролем ошибок *Устройства* в тестовых целях.
- копирование до 8 различных таблиц параметров из ЭД в энергонезависимую память *Устройства* и возможность последующей записи данных таблиц параметров в тот же или другой ЭД;
- отключение двигателя при перезаписи массива данных для защиты ЭД и механического оборудования от повреждения;
- блокировка ЭД при разрыве связи во время записи данных для защиты ЭД от работы с неправильными или неполными данными;
- защита от записи в ЭД данных, не соответствующих его мощности.

Инв. № подл.	Подп. и дата	Взам. инв. №	Инв. № дубл.	Подп. и дата	Инв. № подл.	Подп. и дата	Изм	Лист	№ докум.	Подп.	Дата	ЕМРЦ.421243.202-223 РЭ	Лист
													7

3.3. ТЕХНИЧЕСКИЕ ХАРАКТЕРИСТИКИ

Габаритные размеры *Устройства* приведены на **рис.1**.

Степень защиты *Устройства*, обеспечиваемая корпусом, **IP 52** по ГОСТ 14254-96.

Масса *Устройства* не превышает 100 г.

Устройство сохраняет работоспособность при подаче на него питания от +5 В до +8 В.

Устройство разработано в соответствии с ГОСТ Р 51321.1-2000. При этом *Устройство* должно обеспечивать ниже перечисленную помехозащищенность:

- устойчивость к электростатическим разрядам степень жесткости 3 по ГОСТ Р 51317.4.2-99;
- устойчивость к радиочастотному электромагнитному полю степень жесткости 3 по ГОСТ Р 51317.4.3-99;
- устойчивость к наносекундным импульсным помехам степень жесткости 4 по ГОСТ Р 51317.4.4-99;
- устойчивость к микросекундным импульсным помехам степень жесткости 3 по ГОСТ Р 51317.4.5-99.

Устройство должно быть устойчивым к наведенным и излучаемым радиопомехам в соответствии с ГОСТ Р 51317.6.1-99 и ГОСТ Р 51318.14.2-99.

Устройство во включенном состоянии должно обеспечивать виброустойчивость степень жесткости VI по методу 102-1 ГОСТ 16962.2-90 и в выключенном состоянии должно обеспечивать вибропрочность по методу 103-2.1 степень жесткости VI по короткой программе ГОСТ 16962.2-90.

Устройство должно проходить испытания на ударную прочность по методу 104-1 ГОСТ 20.57.406-81, группа жесткости 4 по ГОСТ 16962.2-90, ГОСТ 17516.1-90 и степень жесткости 1 по ГОСТ 20.57.406-81. *Устройство* должно проходить испытания на ударную устойчивость по методу 105-2 ГОСТ 16962.2-90 по степени жесткости 1.

Устройство должно выдерживать влагостойкость по ГОСТ Р МЭК 335-1-94 при 93% максимальной относительной влажности без конденсации и каплеобразования.

Устройство должно выдерживать верхнее значение температуры в соответствии с ГОСТ 16962.1-89 при испытании по методу 201-2 до +65 °С (5 °С при хранении и до +45 °С при функционировании).

3.4. ПАНЕЛЬ УПРАВЛЕНИЯ

3.4.1. Панель управления *Устройства* (**рис.1**) состоит из

- четырех светодиодных семи сегментных цифровых индикаторов для отображения цифровой и текстовой информации,
- восьми светодиодов для отображения информации о входных и выходных сигналах ЭД и
- четырех кнопок для ввода данных.

3.4.2. Цифровые индикаторы и светодиоды расположены единым блоком: в центре находятся цифровые индикаторы, а слева и справа расположено по четыре светодиода. Светодиоды слева отображают информацию о входных сигналах ЭД, а справа – о действиях ЭД. Светящаяся крайняя правая точка на цифровом индикаторе отображает наличие сигналов **ВКО** или **ВКЗ**.

3.4.3. В нижней части панели управления *Устройства* имеются обозначения светодиодов, которые расположены в том же порядке, что и сами светодиоды. Светящийся светодиод отображает активный сигнал.

3.4.4. Обозначения светодиодов **слева**:

- **КО** – команда открыть (ОД);
- **КЗ** – команда закрыть (ЗД);
- **АРР** – команда арретирование или удержание;

Инв. № подл.	Подп. и дата	Взам. инв. №	Инв. № дубл.	Подп. и дата	Изм	Лист	№ докум.	Подп.	Дата	ЕМРЦ.421243.202-223 РЭ	Лист
											8

- **ДК** – датчик кабины.

3.4.5. Обозначения светодиодов **справа**:

- **ДО** – **двигатель** прикладывает усилие в направлении **открытия**;
- **ДЗ** – **двигатель** прикладывает усилие в направлении **закрытия**;
- **РВМ** – реверс механический, обнаружено препятствие;
- **ГОТ** – готовность; при готовности ЭД к работе, данный светодиод светится ровно, при возникновении ошибки в ЭД или *Устройстве* он начинает мигать, а при вводе параметров ЭД и при отсутствии готовности ЭД к работе он не светится.

3.4.6. Кнопки расположены под блоком индикатора, а под кнопками находятся их обозначения:

- **‘С’** – **Сброс** – отмена ввода числа, **выход** на предыдущий уровень меню;
- **‘-’** - уменьшение числа, переход на предыдущий пункт меню верхнего уровня, закрытие при управлении движением с помощью *Устройства* (**КЗ** – команда закрыть);
- **‘+’** – увеличение числа, переход на следующий пункт меню верхнего уровня, открытие при управлении движением с помощью *Устройства* (**КО** – команда открыть);
- **‘В’** – **Ввод** – ввод параметра, **переход** на следующий уровень меню.

3.5. ОСНОВНЫЕ РЕЖИМЫ ФУНКЦИОНИРОВАНИЯ УСТРОЙСТВА

3.5.1. Имеются следующие основные режимы функционирования *Устройства*:

- **‘Начальная индикация’**,
- **‘Считывание текущего набора данных ЭД’**,
- **‘АУТО - Автоматическое тестирование ЭД с помощью УСНА’**,
- **‘Отображение текущей информации из ЭД’**,
- **‘Ошибка’**,
- **‘Меню’**,
- **‘Редактирование параметров ЭД’**,
- **‘Редактирование параметров УСНА’**.

3.5.2. Режим **‘Начальная индикация’**

3.5.2.1. Данный режим предназначен для однократной выдачи служебной информации при каждом включении *Устройства*.

3.5.2.2. На цифровой индикатор панели управления последовательно с секундной задержкой выдается

- 1) **USnA** – название прибора.
- 2) **АВ.ТЧП.:**
 - **АВ=02** – аппаратная версия УСНА.
 - **ТЧП=00** – тип частотного преобразователя, для которого предназначено *Устройство*.
- 3) **ВП.МВП:**
 - **ВП=13** – версия программы УСНА (отражает изменение программного обеспечения).
 - **МВП=00** – модификация версии программы УСНА.
- 2) **ТНД** – текущий набор данных Экодрайв (например, 4.22).
- 3) После этого на секунду подается звуковой сигнал. Это означает, что *Устройство* закончило выдачу служебной информации и готово к работе.

3.5.3. Режим **‘Считывание текущего набора данных ЭД’**

3.5.3.1. Данный режим возникает сразу после режима **‘Начальная индикация’**.

Инв. № подл.	Подп. и дата	Взам. инв. №	Инв. № дубл.	Подп. и дата	Изм	Лист	№ докум.	Подп.	Дата	ЕМРЦ.421243.202-223 РЭ	Лист
											9

3.5.3.2. *Устройство* устанавливает связь с ЭД и запрашивает информацию о наборе данных, используемых в данный момент в ЭД, а также считывает данные для преобразования данных.

3.5.3.3. Если будет найдено соответствие набора данных ЭД с набором данных *Устройства*, все функции будут работать в полном объеме, в противном случае редактирование данных будет возможно, но перезаписать заводские установки будет нельзя в случае отсутствия этих данных в УСНА. При этом, при входе в меню **Data**, будет мигать двигатель, который отсутствует в наборе данных *Устройства*, но который известен *Устройству*, если неизвестен, то будет мигать **dr--**.

3.5.4. Режим 'AUTO - Автоматическое тестирование ЭД с помощью УСНА'

3.5.4.1. Автоматическое тестирование ЭД с помощью УСНА' проверяет все функции ЭД за исключением входных и выходных цепей, которые можно проверить с помощью устройства "КРАБ", а также вручную с помощью встроенных функций в ЭД и УСНА.

3.5.4.2. Автоматическое тестирование включается через пункт меню "**Auto**". Смена состояния на "**Auto**." (**запуск**) производится нажатием на кнопку '**В**', аналогично производится остановка автоматического тестирования, при этом **точка** гаснет.

3.5.4.3. Чтобы начать автоматическое тестирование с измерения проема, нужно перед его запуском провести сброс проема с помощью пункта меню "**tEst**".

3.5.4.4. Автоматическое тестирование *останавливается*:

- при достижении необходимого количества прогонов **N_opcl=UP.02 (Menu => DP=>n.OP.A)**, на индикаторе высветится **REDY** (готов), раздастся звуковой сигнал; При **N_opcl=0** количество прогонов становится бесконечным. *В заводских параметрах установлено N_opcl=0.*
- после 8ми реверсов подряд;
- при возникновении неустранимой ошибки;
- если еще раз выбрать **Auto**. и нажать на кнопку '**В**' (должна погаснуть точка), аналогично можно выйти из индикации **ошибки теста** и из индикации **REDY**.

3.5.4.5. В процессе работы автоматического теста на индикаторе УСНА можно отобразить дополнительные данные, которые инициализируется с помощью параметра **Inda=UP.00**. Переключение индикации можно сделать также в меню УСНА. Нужно перейти в пункт **Меню => DP => d.Un.A**. Первым отображается текущий параметр, что подтверждается также точкой на конце параметра. Последний разряд справа **не мигает**, если установка заводская. Параметры перебираются кнопками '+' или '-', а устанавливаются кнопкой 'В', кнопкой 'С' производится выход из меню. Имеются следующие параметры:

- **d_ed** (IndA=0) - индикация из ЭД, описанная в пункте 3.5.5 для режима "**отображение текущей информации из ЭД**".
- **n_OP** (IndA=1) – индикация числа прогонов автоматического теста.
- **STEP** (IndA=2) -индикация номеров подшагов (слева) и шагов (справа) автоматического теста, разделенных точкой посередине.
- **SOST** (IndA=3) – индикация состояния автоматического теста:
 - 0 – автотест выключен,
 - 1 – автотест в работе,
 - 2 – ошибка в автотесте,
 - 3 – REDY – тест завершен успешно.
- **T_AT** (IndA=4) – индикация таймера процессов в автотесте, 1=0.1сек.

3.5.6.7. В процессе автоматического теста '**AUTO**' могут возникнуть следующие ошибки:

- **E.CL** – команда ЗД не поступает в процессор Экодрайв.
- **E.OP** – команда ОД не поступает в процессор Экодрайв.
- **E.Arr** - команда APP не поступает в процессор Экодрайв.

Инв. № подл.	Подп. и дата	Взам. инв. №	Инв. № дубл.	Подп. и дата	Изм	Лист	№ докум.	Подп.	Дата	EMPC.421243.202-223 PЭ	Лист
											10

- **E.RE.0** – PBM всегда замкнут.
- **E.RE.1** – PBM всегда разомкнут.
- **E.CL.t** – нет ВКЗ в течение таймаута.
- **E.OP.t** – нет ВКО в течение таймаута.
- **E.CL.F** – вход ЗД замкнут на другой вход.
- **E.OP.F** – вход ОД замкнут на другой вход.
- **E.Ar.F** – вход APP замкнут на другой вход.
- **E.Snd** – ошибка связи по RS232, при ее возникновении происходит выдача соответствующей ошибки связи: ECTO, E232.
- **E.bUd** – ошибка БУАД, Экодрайв. При ее возникновении происходит выдача соответствующей ошибки БУАД, Экодрайв.
- **E.RE.8** – произошло 8 реверсов.
- **E.rCL** – одновременно PBM и ВКЗ.
- **ECTO** – таймаут связи по RS232.
- **E232** – ошибка связи по RS232.
- **E.---** – неизвестная ошибка.

3.5.4.6. Имеются дополнительные параметры для управления циклами открытия и закрытия:

- **UP.02** – **N_opcl** – число прогонов (циклов открытие-закрытие) для авто теста.
- **UP.03** – **Tr_op** (0-255, 1=0.1сек) – время паузы после открытия для автоматического теста.
- **UP.04** – **Tr_cl** (0-255, 1=0.1сек) – время паузы после закрытия для авто теста.
- **UP.05** – **To_vko** (0-1000, 1=0.1сек) – таймаут получения ВКО для авто теста.
- **UP.06** – **To_vkz** (0-1000, 1=0.1сек) – таймаут получения ВКЗ для авто теста.

3.5.5. Режим ‘Отображение текущей информации из ЭД’

3.5.5.1. Данный режим возникает сразу после режима ‘Считывание текущего набора данных ЭД’, если не было нажато никаких кнопок на панели управления и нет ошибок в *Устройстве* или в ЭД.

3.5.5.2. Из других режимов в данный режим можно попасть, нажимая кнопку ‘С’.

3.5.5.3. *Устройство* постоянно будет считывать информацию о входных и выходных сигналах ЭД, а также выбранный ранее тип данных по *переключателю* в параметрах *Устройства*

Ind=UP.01 (положение, скорость, сила и т.д.) и отображать ее в окне индикации. Переключатель можно также изменять в **меню УСНА => DP => d_.Ed**. Переключатель имеет следующие состояния:

- **L.td** (Ind=0) – индикация положения в **импульсах таходатчика** (в мм у Экодрайв).
- **L** (Ind=1) – индикация положения в **мм**.
- **U.otn** (Ind=2) – индикация относительного напряжения *PWM* в **%*10** (см. *типы параметров ЭД*), например, показание на цифровом индикаторе 508, это значит, что на двигатель подается напряжение 50.8 % от напряжения сети.
- **F.n** (Ind=3) – индикация усилия в ньютонах **Н (кГ=Н/10)**.
- **n.Flt** (Ind=4) – число ошибок по току до появления ошибки ЕОС.
- **Scor** (Ind=5) – скорость движения двери по изменению показаний датчика положения (таходатчика) в **мм/сек**.
- **F.H10** (Ind=6) – фазовая частота, подаваемая на двигатель, в **Гц*10**, например, показание на цифровом индикаторе 240, это значит, что подается на двигатель фазовая частота 24.0Гц.
- **Cd.CC** (Ind=7) – индикация в шестнадцатеричном виде **cod_mov.cod_c**, индикатор разделен на две половины точкой, причем в левой половине отображается **cod_mov** –

Инд. № подл.	Подп. и дата	Взам. инв. №	Индв. № дубл.	Подп. и дата	Индв. № подл.					Лист 11
						Изм	Лист	№ докум.	Подп.	

участки движения, показанные на *траектории движения (рис.4)*, а в правой половине отображается **cod_c** – команды движения:

- cod_c=1 – удержание.
- cod_c=2 – стандартное движение.
- cod_c=3 – экстренное торможение.
- cod_c=4 – экстренное торможение по току.
- **S3.S4** (Ind=8) – SUL_wt.SUL_rd = (станция СУЛ запись).(станция СУЛ чтение) = (информация, передаваемая в станцию СУЛ из ЭД). (информация, передаваемая в из станции СУЛ в ЭД), для других станций =00.00 .
- **Ot.In** (Ind=9) – индикация в шестнадцатеричном виде (**Выходы ЭД**) . (**Входы ЭД**).
- **UC** (Ind=10) – напряжение на силовых конденсаторах (В).
- **UA** (Ind=11) – амплитуда входного переменного напряжения (В).
- **Icr** (Ind=12) – амплитуда тока через фазы двигателя (*39.6ma).
- **dF** (Ind=13) – показатель выхода на максимальную силу.
- **Cs** (Ind=14) – значение контрольной суммы в ЭД.
- **Th.TL** (Ind=15) – показания датчика положения в 16-ричном виде.
- **U_Fb** (Ind=16) – уровень вандализма в фотобарьере:
 - 0 – Нет уровней,
 - 1 – 1й уровень,
 - 2 – 2й уровень,
 - 3 – 3й уровень.
- **DP_1** (Ind=17) – дополнительный параметр 1 (неопределен).
- **DP_2** (Ind=18) – дополнительный параметр 2 (неопределен).
- **DP_3** (Ind=19) – дополнительный параметр 3 (неопределен).
- **DP_4** (Ind=20) – дополнительный параметр 4 (неопределен).

3.5.6. Режим ‘Меню’

3.5.6.1. В данный режим можно перейти из режима ‘*Отображение текущей информации из ЭД*’ с помощью нажатия на кнопки ‘+’ или ‘-’. При этом *Устройство* начинает отображать на цифровом индикаторе пункты меню в сокращенном виде. Может быть несколько вложенных пунктов меню, переход на следующий уровень осуществляется кнопкой ‘В’, а на предыдущий уровень – кнопкой ‘С’. Переход между пунктами меню на одном уровне осуществляется кнопками ‘+’ или ‘-’.

3.5.6.2. Пароль вводится в пункте **меню PASS**. После правильного ввода пароля подается звуковой сигнал и происходит переход опять на **меню ‘Индикация’**, после чего открываются дополнительные пункты меню, скрытые паролем (это все возможные настройки в Экодрайв). Пароль можно также ввести при нажатии ‘В’ в **меню ‘Индикация’**. В этом случае происходит переход в редактирование параметров TP.XY, где X,Y – шестнадцатеричные числа от 0 доF. Остальные скрытые пункты меню также открываются.

3.5.6.3. Если в отдельных пунктах меню на индикаторе мигает правый цифровой разряд, то это означает, что данный параметр **не является** заводской настройкой.

3.5.6.4. Имеются следующие пункты меню верхнего уровня до введения пароля:

- **индикация**
- **PASS**
- **Hand**
- **InF0**
- **Err**
- **Un_P**

Инд. № подл.	Подп. и дата	Взам. инв. №	Индв. № дубл.	Подп. и дата	Индв. №	Подп. и дата	Изм	Лист	№ докум.	Подп.	Дата	ЕМРЦ.421243.202-223 РЭ	Лист
													12

3.5.6.5. Имеются следующие пункты меню верхнего уровня после введения пароля:

- индикация
- Hand
- Auto
- tESt
- dAtA
- SYSt
- dP
- USEr
- InF0
- Err
- Un_P

3.5.6.17. **Индикация** осуществляется аналогично режиму ‘*Отображение текущей информации из ЭД*’.

3.5.6.18. **Hand** – ручное управление движением двери с помощью кнопок ‘+’ или ‘-’ *Устройства*. При нажатии на кнопку ‘В’ в данном пункте меню происходит инициализация ручного управления. Команда ‘ОД’ (открыть) выдается при нажатии на кнопку ‘+’ *Устройства*, а команда ‘ЗД’ (закрыть) выдается при нажатии на кнопку ‘-’ *Устройства*, на наклейке *Устройства* под кнопками ‘+’ и ‘-’ подписано КО (команда открыть) и КЗ (команда закрыть) соответственно. При удержании одной из указанных кнопок издается повторяющийся звуковой сигнал для обозначения движения, блокируются команды управления от станции и выполняется только соответствующая нажатой кнопке команда *Устройства*. **Индикация** осуществляется аналогично режиму ‘*Отображение текущей информации из ЭД*’. Ошибки в мнемоническом виде на экране в данном режиме не отображаются. Наличие ошибки можно определить по мигающему светодиоду ГОТ, а чтобы узнать название ошибки, нужно выйти из меню нажатием несколько раз кнопки ‘С’.

3.5.6.19. **Auto** – циклический автоматический режим работы подконтрольного частотного преобразователя по командам *Устройства*, применяется для тестирования работоспособности частотного преобразователя. При нажатии на кнопку ‘В’, в данном пункте меню осуществляется изменение состояния режима на противоположное и подается звуковой сигнал. Запуск режима в работу индицируется точкой: “AUtO.”, при выключенном режиме автоматического тестирования точка не горит “AUtO”.

3.5.6.8. **tESt** – обнуление проема. При листании меню и переходе на пункт меню **tESt** загорается точка, если проем уже **обнулен**. При нажатии на кнопку ‘В’ в данном пункте меню производится обнуление ячейки ТР.21 в ЭД. После успешной передачи данных начинает светиться крайняя правая точка на цифровом индикаторе и подается звуковой сигнал. Для измерения проема нужно подать на ЭД команду ‘Открыть’ до получения ВКО (точка в правом крайнем углу индикатора), затем – ‘Закрыть’ до получения ВКЗ (точка в правом крайнем углу индикатора), потом опять ‘Открыть’ до получения ВКО для коррекции измеренного проема.

3.5.6.9. **dAtA** – запись данных и параметров для балки с необходимым двигателем, остальные параметры устанавливаются автоматически после измерения проема. При нажатии на кнопку ‘В’ в данном пункте меню осуществляется переход в *меню следующего уровня*. Первым с **точкой** всегда стоит пункт меню уже записанный в Экодрайв, далее кнопками ‘+’ или ‘-’ можно выбирать другие пункты меню, а кнопкой ‘С’ осуществляется переход на предыдущий пункт меню. В таблице ниже показаны возможные ветвления при нажатии на кнопку ‘В’.

Инд. № подл.	Подп. и дата	Взам. инв. №	Инв. № дубл.	Подп. и дата					
Изм	Лист	№ докум.	Подп.	Дата	ЕМРЦ.421243.202-223 РЭ				
					Лист				
					13				

DATA	ED.	422.4	d112 d.18.1 105.1 112.3	Запись выбранных данных в ЭД
		425.1	d112	

Где

- **d112** – двигатель ДСТ112-Л.
- **d.18.1** – двигатель ДСМ-0.18-500-1-Д-У3.
- **105.1** – двигатель СД105.
- **112.3** – двигатель ДСТ112-Л.

При несовпадении данных в УСНА и Экодрайв на данный двигатель точка мигает. Если двигатель, считанный из ЭД, не совпадает ни с одним из двигателей в базе данных *Устройства*, то на индикаторе будет мигать двигатель, записанный в данный момент в ЭД, чтобы перейти к выбору двигателя из базы данных *Устройства*, нужно нажать кнопку 'В'.

Наборы данных **422.4** и **425.1** не совместимы между собой, поэтому при попытке перейти из уже записанного в Экодрайв набора данных на другой набор, высветится **POFF** и переход будет заблокирован.

3.5.6.10. **SYSt** – установка основных системных переключателей, которые также можно запрограммировать с помощью кнопок на Экодрайв, начиная с версии 2.2. При нажатии на кнопку 'В' в данном пункте меню осуществляется переход в меню второго уровня (*основные системные переключатели*), состоящее из пунктов:

- **SYSt**
 - **UL / SHUL** – обозначение одной из лифтовых станций (УЛ, УЭЛ, УКЛ) / (ШУЛК, ШУЛМ, ШУЛР, СПУЛ); сгруппированных по полярности выходных сигналов ВКО, ВКЗ и РВМ.
 - **Dir.0 / Dir.1** – направление вращения двигателя. Если, например, в режиме **Hand** нажать на кнопку '+', то дверь должна открываться, если это не так, нужно изменить направление вращения двигателя на противоположное.
 - **LOC.A / LOC.A.** – откидывание замка всегда при пропадании сетевого напряжения ~220В. Точка в конце названия означает, что функция активирована.
 - **LOC.d / LOC.d.** – откидывание замка при пропадании сетевого напряжения ~220В только по датчику точной остановки, который подключается к входу "резервный датчик" (РД, ХМ2.5). Точка в конце названия означает, что функция активирована.
 - **UPL.A / UPL.H** – установка параметров сил и скоростей в ЭД после измерения длины проема **автоматическая / ручная** соответственно. Например, если необходимо, чтобы сохранялись сделанные вами настройки по силам и скоростям после очередного сброса проема, то нужно установить **UPL.H**.
 - **Dt_L / Dt_T** – установка типа дверей, легкие или тяжелые соответственно.

При нажатии на кнопку 'В' в каждом из пунктов меню второго уровня осуществляется изменение состояния соответствующего переключателя на противоположное, после чего подается звуковой сигнал.

При наличии ДИП переключателя (ДИП переключатель подключен в параметре SW_dipk=TP.39) установка станции и направления вращения в меню **SYSt** отображает состояние, заданное ДИП переключателем. При этом при включении питания значения ключей ДИП переключателя считываются снова и переписывают значения, сделанные с помощью УСНА.

Инд. № подл.	Взам. инв. №	Индв. № дубл.	Подп. и дата

Изм	Лист	№ докум.	Подп.	Дата

3.5.6.8. **dP** – пункт меню 1 уровня – дополнительные параметры, состоит из набора папок с параметрами, сгруппированных по общим признакам:

- **dP**
 - **P_.Ed.** – параметры Экодрав.
 - **r_.Fb** – параметры реле фотобарьера ВКЕ.
 - **U_.Fb** – уровни вандализма в фотобарьере (доступен с версии Экодрайв-2.3-1.43).
 - **L_.dC** – вывод на светодиод *Устройства* ДК (слева внизу) разных параметров ЭД.
 - **d_.Ed** – данные, считываемые из ЭД по переключателю в **UP.01**.
 - **d.Un.A** – данные, выводимые в автоматическом режиме тестирования **AUTO** по переключателю в **UP.00**.
 - **n.OP.A** – максимальное число прогонов (цикл открытие-закрытие) заданных в режиме **AUTO**.
 - **P_.Un** – параметры УСНА.

3.5.6.9. **P_.Ed.** – меню 2го уровня от **dP** – параметры Экодрав. Если последний разряд мигает – это не заводская установка. Меню состоит из подпунктов:

- **S.dAt / S.dAt.** – принудительная перезапись системных ключей на заводские установки. По умолчанию при перезаписи данных на текущий двигатель (двигатель не меняется), системные установки не перезаписываются, чтобы перезаписать эти установки, нужно установить **S.dAt.** (с точкой), затем перейти в меню DATA и переписать данные для установленного двигателя. При смене же двигателя системные ключи переписываются на заводские установки без установки (**S.dAt.**) .
- **UP.od / UP.od.** – нет / есть упор при открытии. Если установлено **UP_O** (без точки), то происходит окончательное торможение при открытии на расстоянии **Lsop** от упора ($Lsop=DO/2$ при $0<DO<20$, $Lsop=DO-10$ при $DO>20$, где **DO=TP.22**) и дверь не будет оказывать давления на упор. По умолчанию установлено (**UP.od.**) .
- **PS.cd / PS.cd.** – нет / есть автоматическое закрытие без команды станции при включении Экодрайв. По умолчанию установлено (**PS.cd**) .
- **Fb.rE / Fb.rE.** – отключение / включение вывода препятствия фотобарьера параллельно ВКЕ также и на реле РВМ. Это переключение может потребоваться в случае выхода из строя реле ВКЕ, но следует исключить использование реле ВКЕ, если оно было задействовано на станции – в зависимости от станции нужно установить перемычку или разрыв. По умолчанию установлено (**Fb.rE**) .
- **Fb.rd / Fb.rd.** – отключение / подключение стороннего фотобарьера ко входу “резервный датчик” РД (XM2.5), см. параметр SW_220 в ЭД. По умолчанию установлено (**Fb.rd**).
- **Fb.r.0 / Fb.r.1** – нормальное / инверсное состояние реле фотобарьера ВКЕ. По умолчанию установлено (**Fb.r.0**) .
- **rE.od / rE.od.** – отключение / подключение срабатывания РВМ при открытии. По умолчанию установлено (**rE.od**) .
- **rE.n0 / rE.n1** – нормальное состояние 0 (контакты замкнуты) / нормальное состояние 1 (контакты разомкнуты) реле РВМ (используется параметр MASK в ЭД). По умолчанию установлено (**rE.n0**) .
- **4P.cd / 4P.SL** – медленное закрытие по сигналу (ЧП или ЗД при наличии ЧП) / (ЗД при наличии ЧП). По умолчанию установлено (**4P.cd**) .
- **d220. / d220** – включение/выключение встроенного датчика питания ~220В. По умолчанию установлено (**d220.**) . Если датчик питания выключен, то функции, связанные с датчиком питания отключаются также: **откидывание замка** при пропадании ~220В и **торможение br.EL.**

Инв. № подл.	Подп. и дата		Взам. инв. №	Инв. № дубл.	Подп. и дата	
Изм	Лист	№ докум.	Подп.	Дата	ЕМРЦ.421243.202-223 РЭ	
					Лист 15	

- **br.3F / br.3F.** – торможение двигателя при пропадании питания ~220В замыканием фаз двигателя, это битовый параметр ЭД в SW_220=TP.4D. По умолчанию установлено (**br.3F.**).
- **br.EL / br.EL.** – торможение двигателя при пропадании питания ~220В в конце участка закрытия, начиная с расстояния L_br=TP.4E до закрытия, как для асинхронного двигателя, битовый параметр ЭД в SW_220=TP.4D. По умолчанию установлено (**br.EL.**).
- **bAL.E** – включение (точка справа) / выключение (нет точки) эмулятора балки. При включенном эмуляторе балки, двигатель вращается на расстояние, заданное в параметре Lem=TP.5B в мм, при выходе из зоны 0 – Lem двигатель останавливается. Таким образом, можно проводить проверку Экодрайв на одном двигателе без балки.

3.5.6.10. **r_.Fb** – меню 2го уровня от **dP** – выбирается один из параметров по переключателю SW_vke=TP.37 для вывода информации на **реле фотобарьера ВКЕ**, причем при входе в это меню первым отображается выбранный параметр с точкой на конце. Если последний разряд мигает – это не заводская установка. Меню состоит из следующих ниже пунктов, которые устанавливаются в зависимости от версии ЭД. В версии программы Экодрайв-2.3-1.43 и выше пункт меню **P.Fb.E** отсутствует.

- **Pr.Fb** – выводится препятствие фотобарьера в полярности, зависящей от станции UL или SHUL.
- **P.Fb.E** – на ВКЕ выводится препятствие фотобарьера в полярности, зависящей от станции UL или SHUL, и после получения ВКЗ, на ВКЕ выводится информация об ошибке в фотобарьере изменением полярности ВКЕ.
- **O_OP** – на ВКЕ выводится ВКО, полярность зависит от станции.
- **O_CL** – на ВКЕ выводится ВКЗ, полярность зависит от станции.
- **O_rE** – на ВКЕ выводится механический реверс РВМ.
- **Err** – на ВКЕ выводится ошибка. В отсутствии ошибки реле замкнуто, а при ее наличии – разомкнуто.
- **I_Fb** – на ВКЕ выводится входной сигнал фотобарьера.
- **I_rd** – на ВКЕ выводится сигнал, поступающий на вход резервного датчика.

3.5.6.11. **U_.Fb** – меню 2го уровня от **dP** – перечисляются все возможные варианты действий сразу по всем уровням вандализма в фотобарьере ФБ-1.0. Действия могут быть следующие:

- **Нет действия**, обозначается в параметре буквой **H**.
- **Замедление**, обозначается в параметре буквой **Z**.
- **Стоп**, обозначается в параметре буквой **C**.

Внутри меню каждый параметр состоит из набора следующих цифр и букв: первой цифрой слева идет **номер параметра (Fb_AV=TP.59)**, затем идет вариант действия на **уровень вандализма 3 + точка**, далее - на **уровень вандализма 2+ точка**, далее - на **уровень вандализма 1 + точка**, если только этот параметр установлен. При входе в меню на секунду загорается подсказка: **n.3.2.1** – в соответствии с описанием выше. Далее первым отображается выбранный параметр с точкой на конце. Если последний разряд мигает – это не заводская установка. В меню имеются следующие подпункты, которые могут иметь варианты для разных версий ЭД:

Инв. № подл.	Подп. и дата	Взам. инв. №	Инв. № дубл.	Подп. и дата						Лист
Изм	Лист	№ докум.	Подп.	Дата	ЕМРЦ.421243.202-223 РЭ					

- 0.Н.Н.Н
- 1.З.Н.Н
- 2.З.З.Н
- 3.З.З.З
- 4.С.З.Н
- 5.С.З.З
- 6.С.С.З
- 7.С.Н.Н

3.5.6.12. **L_dC** – меню 2го уровня от **dP** – выбирается по переключателю **TP.46** в ЭД один из параметров для вывода информации на светодиод ДК в УСНА, который находится слева внизу и на наклейке обозначается ДК. Первым отображается выбранный параметр с точкой на конце.

Имеются следующие подпункты меню:

- **I_Arr** (TP.46=0) – на ДК отображается вход ‘арретирование или удержание’ (APP=XM2.4).
- **I_rld** (1) – на ДК отображается вход ‘резервный датчик’ (PD=XM2.5).
- **I_4P** (2) – на ДК отображается вход ‘чрезвычайное положение’ (PD=XM2.6).
- **I_Fb** (3) – на ДК отображается вход фотобарьера (RS=XM3.2).
- **I_td2** (4) – на ДК отображается вход таходатчика 2 (D2=XM5.2).
- **F_HI** (5) – светодиод ДК загорается при выходе в ЭД на максимальную силу.
- **Pr.Fb** (6) – на ДК отображается наличие препятствия в фотобарьере.
- **Er.Fb** (7) – на ДК отображается наличие ошибки в фотобарьере.
- **S.SLO** (8) – на ДК отображается наличие замедления скорости при действии ‘Замедление’ по уровню вандализма или ошибки в фотобарьере.
- **r_Fb** (9) – на ДК отображается сигнал, выводимый на реле фотобарьера ВКЕ.

3.5.6.13. **d_Ed** – меню 2го уровня от **dP** – выбираются данные по переключателю **UP.01**, которые выводятся на цифровой индикатор УСНА из ЭД. Первым отображается выбранный параметр с точкой на конце. Если последний разряд мигает – это не заводская установка.

Имеются следующие подпункты меню:

- **L.td** (UP.01=0) – на индикаторе отображается длина во внутренних единицах датчика положения, в данном случае в мм.
- **L** (1) – на индикаторе отображается длина в мм.
- **U.otn** (2) – на индикаторе отображается относительное напряжение управления.
- **F.n** (3) – на индикаторе отображается сила в Н (кг*9.8).
- **n.FLt** (4) – на индикаторе отображается число ошибок по току перед появлением ЕОС.
- **Scor** (5) – на индикаторе отображается скорость в мм/сек.
- **F.H10** (6) – на индикаторе отображается частота в Гц*10.
- **Cd.CC** (7) – на индикаторе отображается в 16-ричном виде: (код движения).(код участка на диаграмме). Индикатор разделен точкой по середине.
- **S3.S4** (8) – на индикаторе отображается в 16-ричном виде: (данные станции СУЛ записи).(данные станции СУЛ чтения). Индикатор разделен точкой по середине.
- **Ot.In** (9) – на индикаторе отображается в 16-ричном виде: **(Выходы ЭД).(Входы ЭД)**. Индикатор разделен точкой по середине.
- **UC** (10) - на индикаторе отображается напряжение на силовых конденсаторах в В.
- **UA** (11) – на индикаторе отображается амплитуда переменного напряжения ~220В в В.
- **Icr** (12) – на индикаторе отображается средний ток во внутренних единицах (*39.6ма).
- **dF** (13) – на индикаторе отображается показатель выхода на максимальную силу.
- **CS** (14) – на индикаторе отображается контрольная сумма программы ЭД.

Инв. № подл.	Подп. и дата	Взам. инв. №	Инв. № дубл.	Подп. и дата	Изм	Лист	№ докум.	Подп.	Дата	ЕМРЦ.421243.202-223 РЭ	Лист
											17

- **tH.tL** (15) – на индикаторе отображается в 16-ричном виде данные датчика положения, в левой половине индикатора – старший байт, в правой – младший байт.
- **U_Fb** (16) – на индикаторе отображается текущий уровень вандализма в фотобарьере (с версии Экодрайв-2.3-1.43).
- **d_1** (17) – дополнительные данные.
- **d_2** (18) – дополнительные данные.
- **d_3** (19) – дополнительные данные.
- **d_4** (20) – дополнительные данные.

3.5.6.14. **d.Un.A** – меню 2го уровня от **dP** – выбираются данные по переключателю **UP.00**, которые выводятся на цифровой индикатор УСНА в режиме **AUTO** о текущих параметрах автоматического теста. Первым отображается выбранный параметр с точкой на конце. Если последний разряд мигает – это не заводская установка.

Имеются следующие подпункты меню:

- **d_Ed** (UP.00=0) – на индикаторе отображаются данные из Экодрайв, согласно меню **d_Ed**.
- **n_OP** (1) – на индикаторе отображается число текущих циклов открытия-закрытия в процессе автоматического теста.
- **STEP** (2) – на индикаторе отображаются в 16-ричном виде: (подшаги автотеста).(шаги автотеста).
- **SOST** (3) – на индикаторе отображается общее состояние автотеста (0 – нет автотеста, 1 – идет автотест, 2 – ошибка автотеста, 3 – успешное завершение автотеста (Redy)).
- **T_AT** (4) – на индикаторе отображается таймер процессов в автоматическом тесте (1=0.1сек).

3.5.6.15. **n.OP.A** – меню 2го уровня от **dP** – установка максимального числа циклов открытие-закрытие для режима **AUTO**. Это можно сделать также в параметре УСНА **UP.02**. Если последний разряд мигает – это не заводская установка.

3.5.6.16. **P_Un** – меню 2го уровня от **dP** – параметры и установки УСНА, заданные в параметре **UP.0C**. Если последний разряд мигает – это не заводская установка.

- **C.Er.A** (UP.0C, бит 2) – компенсация ошибок в режиме **AUTO**. Если есть точка справа, то при возникновении ошибки при закрытии, происходит реверс до 3х раз для устранения ошибки, так как происходит в реальных условиях на лифте.
- **TST.b** (UP.0C, бит 0) – при наличии точки справа в списке меню появляется еще 1 пункт **TST.b** – меню включения (есть точка) / выключения (нет точки) тестового режима ЭД для проверки в ручном режиме входов, выходов и выходных транзисторов. При включенном тестовом режиме все выходные реле переключаются 1 раз в секунду. Наличие входных сигналов можно проверить, если задать из ЭД вывод на цифровой индикатор входных и выходных сигналов: **DP => d_Ed => Ot.In**. На затворы выходных транзисторов подаются также тестовые сигналы пониженной частоты, чтобы удобно было смотреть на осциллографе переключение затворов и выходных сигналов транзисторов. Форма импульсов должна быть прямоугольной и одинаковой амплитуды. Импульсы подаются только при напряжении на силовых конденсаторах меньше 20В. Напряжение на основную плату можно подать через 4х контактный разъем ХА1, выводы подписаны.
- **Td_S** (UP.0C, бит 1) – при наличии точки справа в списке меню появляется еще 1 пункт **Td_S** – меню редактирования смещения датчика положения относительно статора. Это смещение должно быть фиксированным и задается в заводских установках, если же по какой-то причине произошло изменение положения датчика, то его можно подобрать вручную: при правильном значении смещения сила в обоих направлениях должна соответствовать установкам в таблице параметров.

Имп. № подл.	Подп. и дата	Взам. инв. №	Инв. № дубл.	Подп. и дата	Изм	Лист	№ докум.	Подп.	Дата	EMPC.421243.202-223 PЭ	Лист
											18

3.5.6.17. **USEr** – пункт меню 1 уровня – копирование и запись параметров ЭД, выдача информации о используемом двигателе, длине и типе двери, а также удаление скопированных данных. При нажатии на кнопку ‘В’ в данном пункте меню осуществляется переход в меню второго уровня (блоки памяти данных), состоящее из пунктов:

- **UF-0** или **Ub-0**

Где **UF** обозначает свободный блок памяти, а **Ub** –занятый блок памяти копией параметров из ЭД.

При нажатии на кнопку ‘В’ в меню **UF-0** осуществляется переход в меню третьего уровня (действия с данным блоком памяти данных), состоящее из единственного пункта **COPY**.

- **UF-0**
 - **COPY**

При нажатии на кнопку ‘В’ в данном пункте меню производится копирование параметров из ЭД в выбранный блок памяти. В процессе копирования на цифровом индикаторе отображается непрерывное изменение сегментов. После успешного копирования параметров происходит переход на предыдущий уровень меню, при этом **UF** в названии выбранного блока памяти изменяется на **Ub**, т.е. блок памяти становится занятым, номер блока памяти не изменяется, а также подается звуковой сигнал.

При выборе пункта меню, начинающегося с **Ub** (занятый блок памяти) и нажатии на кнопку ‘В’ осуществляется переход в меню третьего уровня (действия с скопированным из ЭД блоком памяти данных), состоящее из следующих пунктов:

- **Ub-0**
 - **PrO**
 - **dEL**
 - **InFO**

PrO – программирование или запись в ЭД скопированных ранее параметров из данного блока памяти. Запись параметров инициализируется при нажатии на кнопку ‘В’ в данном пункте меню. В процессе записи на цифровом индикаторе отображается непрерывное изменение сегментов. После успешного завершения записи параметров высвечивается крайняя правая точка на цифровом индикаторе и подается звуковой сигнал.

dEL – удаление скопированных ранее параметров ЭД из данного блока памяти. Удаление записи из выбранного блока памяти инициализируется при нажатии на кнопку ‘В’ в данном пункте меню. После удаления блок памяти помечается, как **UF** и подается звуковой сигнал.

InFO – отображение информации о двигателе, длине и типе двери, соответствующей данному блоку памяти. При нажатии на кнопку ‘В’ осуществляется переход в меню четвертого уровня (информация о скопированном из ЭД блоке данных), состоящее из следующих пунктов:

- **InFO**
 - **Станция (ShUL/UL)**
 - **Двигатель (d112, 112.3, d.18.1, 105.1 и т.д.)**
 - **Напряжение включения обмоток двигателя (U220, U380 и т.д.)**
 - **Тип двери (dt_L – легкие двери, dt_t – тяжелые двери и т.д.)**

При входе в меню четвертого уровня второй отображается информация о двигателе, к которому относятся параметры ЭД из выбранного блока памяти. Нажимая на кнопки ‘+’ и ‘-’ можно листать отображаемую информацию.

3.5.6.18. **InFO** – пункт меню 1 уровня – отображение информации о станции, двигателе, напряжении включения обмоток двигателя, длине проема и типе двери, установленных в ЭД, к которому подключено Устройство. При нажатии на кнопку ‘В’ осуществляется переход в меню второго уровня, состоящее из следующих пунктов:

- **dAtA** – информация о записанных в ЭД данных;

Инв. № подл.	Подп. и дата	Взам. инв. №	Инв. № дубл.	Подп. и дата	Изм	Лист	№ докум.	Подп.	Дата	ЕМРЦ.421243.202-223 РЭ	Лист
											19

- **UEr** – версии оборудования, программы и данных *Устройства* и ЭД.

При входе в *меню второго уровня* первым отображается пункт меню **dAtA**. При нажатии на кнопку 'В' из данного пункта меню осуществляется переход в *меню третьего уровня*, состоящее из пунктов **dAtA** и **UEr**:

- **dAtA**
 - Станция (ShUL, UL)
 - Двигатель (d112, d.18.1 и т.д.)
 - Напряжение включения обмоток двигателя (U220 (треугольник), U380 (звезда) и т.д.)
 - Длина в метрах (L.325, 1.200. 2.400 и т.д.)
 - Тип двери (dt_L – легкие двери, dt_t – тяжелые двери, dt02, dt03 и т.д.)

При нажатии на кнопку 'В' из пункта меню **UEr** осуществляется переход в *меню третьего уровня*, состоящее из следующих пунктов:

- **UEr**
 - U-Un. → \boxed{B} → X.Y
 - X – аппаратная версия *Устройства*;
 - Y – тип частотного преобразователя, обслуживаемого *Устройством*
 - 0 – синхронизация по упору при открытии;
 - 1 – синхронизация по ДК при закрытии;
 - 2 – синхронизация универсальная: можно переключать между синхронизацией по упору и ДК;
 - 3 – универсальный частотный преобразователь
 - >3 – тип программы не определен.
 - P-Un → \boxed{B} → X.Y
 - X – версия программы *Устройства*;
 - Y – модификация данной версии программы *Устройства*.
 - d-Un → \boxed{B} → X.Y
 - X.Y – набор данных в УСНА, которые записываются в ЭД.
 - U-bU → \boxed{B} → X.Y
 - X.Y – аппаратная версия ЭД.
 - P-bU → \boxed{B} → X.Y
 - X – версия программы ЭД;
 - Y – модификация данной версии программы ЭД.
 - d-bU → \boxed{B} → X.Y
 - X.Y – набор данных, записанный в ЭД.
 - Pt.bU → \boxed{B} → Тип программы ЭД:
 - C_UP – синхронизация по упору при открытии;
 - C_dC – синхронизация по ДК при закрытии;
 - C_Un – синхронизация универсальная: можно переключать между синхронизацией по упору и ДК;
 - F.C0n – универсальный частотный преобразователь;
 - Pt. -- – тип программы не определен.

→ \boxed{B} → – изображает на диаграмме нажатие на кнопку 'В'.

При входе в *меню третьего уровня* из **UEr** первым отображается пункт меню **U-Un.**, что обозначается также крайней правой точкой на индикаторе *Устройства*.

Инв. № подл.	Подп. и дата	Взам. инв. №	Инв. № дубл.	Подп. и дата	Инв. № подл.	Подп. и дата	Изм	Лист	№ докум.	Подп.	Дата	ЕМРЦ.421243.202-223 РЭ		Лист
														20

3.5.7.5. Более подробно параметры статистики ошибок описаны в типах параметров ЭД.

3.5.7.6. Все ошибки *Устройства* и ЭД сведены в единую **таблицу 4**.

3.5.8. Режим ‘Редактирование параметров ЭД’

3.5.8.1. В этом режиме происходит просмотр и изменение параметров настройки ЭД.

3.5.8.2. В данный режим можно войти из режима ‘*Отображение текущей информации из ЭД*’ нажатием кнопки ‘**В**’, а также, если был введен тот же пароль из меню **PASS**, то из режима ‘*Отображение текущей информации из ЭД*’ можно попасть нажатием на кнопку ‘**В**’ уже без введения пароля.

3.5.8.3. На **рис. 3** изображена диаграмма ввода параметров с помощью клавиатуры, где кружки с соответствующими надписями обозначают кнопки клавиатуры, причем буква **В** обозначает **ВВОД**, а буква **С** – **СБРОС**.

3.5.8.4. Доступ к таблице параметров защищен паролем. Пользователь имеет возможность изменить пароль, который находится в ячейке **UP.0F**.

3.5.8.5. Если пароль еще не был введен, то открывается ограниченное количество пунктов меню, которые не связаны с настройками, а только с возможностью получения информации. После ввода пароля открываются все пункты меню, связанные с настройками ЭД. Один и тот же пароль для редактирования параметров ЭД можно ввести из 2х пунктов меню: из меню ‘**Индикация**’ и ‘**PASS**’.

3.5.8.6. В каком бы состоянии не находился преобразователь, при нажатии на кнопку ‘**В**’ из режима ‘**Индикация**’ на индикаторе отображается ‘**PASS**’ – это приглашение ввести пароль. При нажатии еще раз на кнопку ‘**В**’, происходит переход в режим ввода пароля и на индикаторе отображается ‘**0000**’ и мигает 1й разряд слева. Нажимая кнопки ‘+’ и ‘-’ (‘+’ - увеличивает цифру, ‘-’ - уменьшает) изменяют цифру 0 до нужной величины, после этого нажимают кнопку ‘**В**’, мигать начинает следующий разряд, который в данный момент редактируется, цифру в этом разряде также изменяют до нужной величины и нажимают кнопку ‘**В**’. Аналогично вводят остальные цифры. Затем нажимают кнопку ‘**В**’ и происходит проверка пароля. При неверном пароле происходит возврат индикации в исходное состояние, при этом в течение всей попытки ввода пароля режим работы ЭД не изменяется. После успешного ввода пароля, при нажатии на любую кнопку двигатель прекращает вращение, светодиод ‘**ГОТ**’ гасится, а также гасятся светодиоды ‘**ДО**’ и ‘**ДЗ**’. *Устройство* переходит в режим ввода и на индикаторе высвечивается ‘**tP.00**’ с мигающим нулем слева - это приглашение ввести параметр. Первая цифра отображает тип параметра, вторая - номер параметра в *шестнадцатеричном* виде. Тип и номер параметра заносятся как при вводе пароля.

3.5.8.7. После набора и ввода типа и номера, отображается значение параметра. При нажатии кнопки ‘**В**’ происходит переход в режим изменения параметра и на индикаторе отображается значение текущего параметра. Значение параметра вводится аналогично. После успешного ввода параметра высвечивается крайняя правая точка на цифровом индикаторе и отображается набранное значение, в противном случае точка не высвечивается. Кнопка ‘**С**’ возвращает на предыдущий уровень ввода.

3.5.8.8. После правильного набора пароля и входа в параметры, когда отображается **TP.XY**, происходит приостановка работы двигателя до тех пор, пока пользователь не выйдет из редактирования параметров, используя кнопку ‘**С**’.

3.5.8.9. Выйти из режима ‘**Ввод**’ сразу после программирования *Устройства* можно с помощью кнопки ‘**С**’, нажимая ее последовательно, пока не пропадет надпись на цифровом индикаторе **tP.XY**, где **X,Y** – любые цифры 0-9,А,В,С,Д,Е,Ф.

3.5.8.10. Если кнопки не нажимаются в течение 10 минут, цифровые индикаторы гасятся (происходит переход цифровых индикаторов в экономичный режим) и отменяются введенные пароли.

Инд. № подл.	Подп. и дата	Взам. инв. №	Инв. № дубл.	Подп. и дата	Изм	Лист	№ докум.	Подп.	Дата	ЕМРЦ.421243.202-223 РЭ	Лист
											23

3.5.9. Режим 'Редактирование параметров УСНА'

3.5.9.1. В этом режиме происходит просмотр и изменение параметров настройки *Устройства*.

3.5.9.2. В данный режим можно войти из пункта меню **Un_P** нажатием на кнопку '**В**'.

3.5.8.2. Ввод параметров происходит аналогично режиму '*Редактирование параметров ЭД*'.

3.5.9.3. Чтобы войти в параметры УСНА, также нужно ввести пароль, но этот пароль не совпадает с паролем для редактирования параметров ЭД. После ввода правильного пароля в данном пункте меню отображается **UP.XY**, вместо **tP.XY** в режиме '*Редактирование параметров ЭД*'. Это однозначно показывает, какие параметры в данный момент редактируются: параметры ЭД или УСНА.

3.5.9.4. Описание параметров УСНА приведено в разделе "*Типы параметров УСНА*".

Инв. № подл.	Подп. и дата	Взам. инв. №	Инв. № дубл.	Подп. и дата	Инв. № УСНА	Подп. и дата	ЕМРЦ.421243.202-223 РЭ					Лист
							Изм	Лист	№ докум.	Подп.	Дата	24

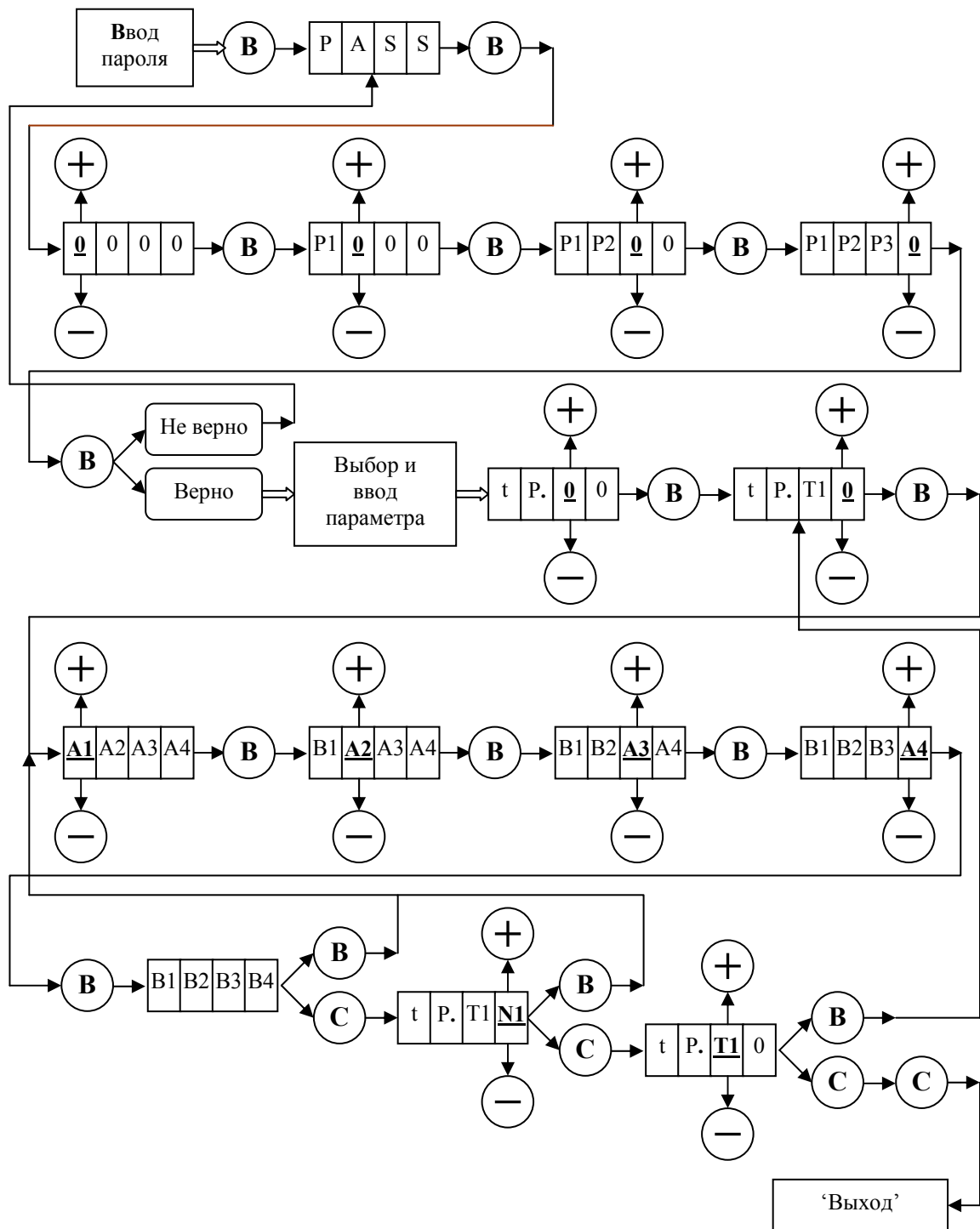


Рис. 3. Ввод параметров ЭД и УСНА с помощью клавиатуры.

Инв. № подл.	Подп. и дата
Взам. инв. №	Инв. № дубл.
Подп. и дата	Подп. и дата
Изм.	Лист
№ докум.	Подп.
	Дата

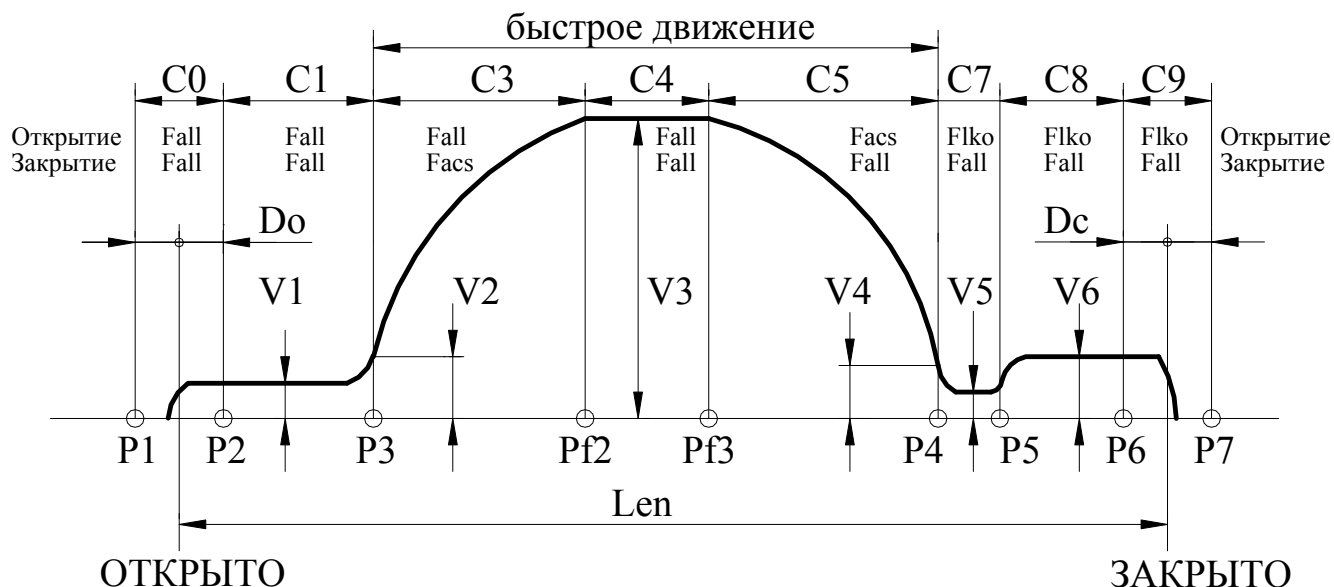


Рис.5. Траектория движения.

3.6. ПАРАМЕТРЫ ЭД

3.6.1. Рис.5, на котором показана траектория движения, отслеживаемая Устройством, поясняет назначение многих параметров, рассмотренных ниже. На рис.5 отображено также распределение сил на участках траектории отдельно при открытии и при закрытии (при переходе в режим удержания устанавливается соответствующая сила удержания).

3.6.2. При попытке ввести неверную величину параметра ввод не производится и подается звуковой сигнал.

3.6.3. По умолчанию, вначале записываются параметры, соответствующие лифтовой станции ШУЛК, ШУЛМ, ШУЛР, СПУЛ и двигателю ДСТ112-Л. Затем при монтаже с помощью устройства настройки УСНА можно оперативно изменить тип двигателя и станции, а также соответствующие им параметры и ограничители. Поэтому ниже описываются параметры и приводятся ограничители для балки с двигателем ДСТ112-Л.

3.6.4. Полная информация по данным на балки со всеми используемыми типами двигателей и соответствующие ограничители параметров приводятся в описании УСНА.

3.6.5. **Тип 0 (ТР.0-)** – параметры, используемые при открытии.

3.6.5.1. **ТР.00** – V3 (мм/сек) – максимальная скорость движения.

3.6.5.2. **ТР.01** – Facs (Н) – усилие на участке ускорения C5.

3.6.5.3. **ТР.02** – Fall (Н) – усилие на всех участках, кроме C5.

3.6.5.4. **ТР.03** – Farr (Н) – усилие удержания (арретирования).

3.6.5.5. **ТР.04** – C7 (мм) – участок смыкания (размыкания) створок.

3.6.5.6. **ТР.05** – C8 (мм) – участок открытия замков (длина пружины). Чтобы не нарушалась структура движения для откидывания замка при пропадании питания ~220В используется другой параметр C8O_220=ТР.45, причем, если C8O_220=0, то для откидывания замка используется параметр C8=ТР.05.

3.6.5.7. **ТР.06** – C1 (мм) – участок, примыкающий к открытому состоянию.

3.6.5.8. **ТР.07** – V1 (мм/сек) – скорость движения на участке C1.

3.6.5.9. **ТР.08** – V2 (мм/сек) – минимальная скорость движения на участке C3.

3.6.5.10. **ТР.09** – V4 (мм/сек) – минимальная скорость движения на участке C5.

3.6.5.11. **ТР.0A** – V5 (мм/сек) – скорость движения на участке медленных движений C7 при закрытии.

Инв. № подл.	Подп. и дата
Взам. инв. №	Инв. № дубл.
Подп. и дата	Подп. и дата

Изм	Лист	№ докум.	Подп.	Дата
-----	------	----------	-------	------

- 3.6.5.12. **ТР.0B** – V6 (мм/сек) – скорость движения на участке закрытия замков C8.
- 3.6.5.13. **ТР.0C** – KC3 (1 – 180) – распределение участка торможения относительно общей длины $L_{br} = L_{fast} * KC3 / 256$, где L_{br} – длина участка торможения, L_{fast} – длина участка быстрого движения.
- 3.6.5.14. **ТР.0D** – KC5 (1 – 128) – распределение участка ускорения относительно общей длины $L_{acs} = L_{fast} * KC5 / 256$, где L_{acs} – длина участка ускорения, L_{fast} – длина участка быстрого движения.
- 3.6.5.15. **ТР.0E** – Sw_tab – переключатель форм кривых торможения и ускорения, на индикаторе отображается в виде 00ab, где a=0,1 определяет соответствующую таблицу на участке C5, b=0,1 определяет соответствующую таблицу на участке C3:
- 0 – функция вида $\sin(x)$, где $0 < x < \pi/2$;
 - 1 – функция вида $1 - \cos(x)$, где $0 < x < \pi$.
- 3.6.5.16. **ТР.0F** – Dкееро (0 – 100, $l = K_s$ мм) – зазор до крайнего положения при одностороннем удержании, причем точка удержания в зоне открытия $X_{агт} = D_{кееро} - 30$. Если Dкееро меньше 30, то точка удержания уходит за пределы проема и, следовательно, двигатель будет оказывать постоянное давление в сторону открытия.

3.6.6. Тип 1 (ТР.1-) – параметры, используемые при закрытии.

- 3.6.6.1. **ТР.10** – V3 (мм/сек) – максимальная скорость движения.
- 3.6.6.2. **ТР.11** – Facs (H) – усилие на участке ускорения C3.
- 3.6.6.3. **ТР.12** – Fall (H) – усилие на всех участках, кроме C3.
- 3.6.6.4. **ТР.13** – Farr (H) – усилие удержания (арретирования).
- 3.6.6.5. **ТР.14** – C7 (мм) – участок смыкания (размыкания) створок.
- 3.6.6.6. **ТР.15** – C8 (мм) – участок закрытия замков (длина пружины).
- 3.6.6.7. **ТР.16** – C1 (мм) – участок, примыкающий к открытому состоянию.
- 3.6.6.8. **ТР.17** – V1 (мм/сек) – скорость движения на участке C1.
- 3.6.6.9. **ТР.18** – V2 (мм/сек) – минимальная скорость движения на участке C3.
- 3.6.6.10. **ТР.19** – V4 (мм/сек) – минимальная скорость движения на участке C5.
- 3.6.6.11. **ТР.1A** – V5 (мм/сек) – скорость движения на участке медленных движений C7 при закрытии.
- 3.6.6.12. **ТР.1B** – V6 (мм/сек) – скорость движения на участке закрытия замков C8.
- 3.6.6.13. **ТР.1C** – KC3 (1 – 128) – распределение участка ускорения относительно общей длины $L_{acs} = L_{fast} * KC3 / 256$, где L_{acs} – длина участка ускорения, L_{fast} – длина участка быстрого движения.
- 3.6.6.14. **ТР.1D** – KC5 (1 – 180) – распределение участка торможения относительно общей длины $L_{br} = L_{fast} * KC5 / 256$, где L_{br} – длина участка торможения, L_{fast} – длина участка быстрого движения.
- 3.6.6.15. **ТР.1E** – Sw_tab – переключатель форм кривых торможения и ускорения, на индикаторе отображается в виде 00ab, где a=0,1 определяет соответствующую таблицу на участке C5, b=0,1 определяет соответствующую таблицу на участке C3:
- 0 – функция вида $\sin(x)$, где $0 < x < \pi/2$;
 - 1 – функция вида $1 - \cos(x)$, где $0 < x < \pi$.
- 3.6.6.16. **ТР.1F** – Dкеерс (0 – 100, $l = K_s$ мм) – зазор до крайнего положения при одностороннем удержании, причем точка удержания в зоне закрытия $X_{агтс} = L + 30 - D_{кеерс}$, где L – длина проема. Если Dкеерс меньше 30, то точка удержания уходит за пределы проема и, следовательно, двигатель будет оказывать постоянное давление в сторону закрытия.

Инв. № подл.	Подп. и дата	Взам. инв. №	Инв. № дубл.	Подп. и дата

3.6.7. Тип 2 (ТР.2-) – общие параметры.

- 3.6.7.1. **ТР.20** – L_{dk} ($l=Ks$ мм) – число импульсов таходатчика в зоне действия сигнала ДК. Запоминается при первом быстром закрытии после измерения проема, если его величина не оказывается равной 0. Используется для дополнительной подсинхронизации при закрытии.
- 3.6.7.2. **ТР.21** – Len ($l=Ks$ мм) – число импульсов таходатчика в проеме.
- 3.6.7.3. **ТР.22** – DO (мм) – конечный зазор при открытии.
- 3.6.7.4. **ТР.23** – DC (мм) – конечный зазор при закрытии.
- 3.6.7.5. **ТР.24** – $Farm$ (Н) – сила удержания двери в промежуточном положении.
- 3.6.7.6. **ТР.25** – $Vsyn$ (мм/сек) – скорость тестового движения при синхронизации и измерении проема.
- 3.6.7.7. **ТР.26** – $Fdyn$ (Н) – максимальное усилие динамического удержания в закрытом состоянии. При $Fdyn < 20$ динамическое удержание отключено и действует пороговое удержание по $Dkeepc$.
- 3.6.7.8. **ТР.27** – $Vbar$ (мм/сек) – скорость движения при прохождении препятствия.
- 3.6.7.9. **ТР.28** – TO_O ($1-255$ сек* 0.1) – таймаут на открытие. При отсутствии синхронизации время таймаута удваивается.
- 3.6.7.10. **ТР.29** – TO_C ($1-255$ сек* 0.1) – таймаут на закрытие. При отсутствии синхронизации время таймаута удваивается.
- 3.6.7.11. **ТР.2A** – Var_sl (0-1) – отсутствие или наличие обработки препятствия при повторном закрытии.

- Если $Var_sl=0$, то при возникновении препятствия и повторном закрытии наличие препятствия не обрабатывается.
- Если $Var_sl=1$, то точка препятствия запоминается и происходит замедление скорости движения при подходе к точке препятствия до $Vbar$. При отсутствии препятствия в том же месте, дальнейшее движение происходит по кривой, указанной на **рис.5**.

- 3.6.7.12. **ТР.2B** – Var_ret (0-100 мм) – расстояние отъезда двери от места препятствия для освобождения зажатого объекта.
- 3.6.7.13. **ТР.2C** – Var_op (0-1) – отсутствие или наличие автоматического открытия двери при обнаружении препятствия.
- Если $Var_op=0$, то дверь при наличии препятствия фиксируется на расстоянии Var_ret от точки регистрации препятствия.
 - Если $Var_op=1$, то происходит автоматическое открытие двери при обнаружении препятствия. При этом РВМ включается до момента полного открытия двери.
- 3.6.7.14. **ТР.2D** – C_vko (мм) – дополнительное смещение точки **P2** (**рис.5**) для расширения диапазона удержания сигнала ВКО.
- 3.6.7.15. **ТР.2E** – C_vkz (мм) – дополнительное смещение точки **P6** (**рис.5**) для расширения диапазона удержания сигнала ВКЗ.

3.6.8. Тип 3 (ТР.3-) – дополнительные параметры.

- 3.6.8.1. **ТР.30** – $Flko$ (Н) – усилие на участках открытия замка С8, С9. Если параметр установить равным 0, то $Flko=Fall$ (tP.02) при открытии.
- 3.6.8.2. **ТР.31** – $Fpcl$ (Н) – результирующее усилие, создаваемое противовесом с учетом сил трения.
- 3.6.8.3. **ТР.32** – $Fvkz$ (Н) – усилие удержания при закрытии в зоне точной остановки при отсутствии сигнала APP.
- 3.6.8.4. **ТР.33** – $Vmin$ (0-50 мм/сек) – минимальная скорость движения. Частота, подаваемая на двигатель, не устанавливается ниже частоты, соответствующей минимальной скорости движения.

Инв. № подл.	Подп. и дата	Взам. инв. №	Инв. № дубл.	Подп. и дата	Изм	Лист	№ докум.	Подп.	Дата	ЕМРЦ.421243.202-223 РЭ	Лист
											28

3.6.8.5. **ТР.34** – V_{arr} (мм/сек) – малая скорость движения при удержании (арретировании) (рис.6).

3.6.8.6. **ТР.35** – V_{arc} (мм/сек) – скорость движения при удержании (арретировании) в закрытом состоянии. Максимальная скорость движения при удержании равна удвоенной скорости синхронизации: $V_{arm}=2*V_{syn}$.

3.6.8.7. **ТР.36** – N_{arm} (0-100 мм) – участок скорости движения при удержании, где $V=V_{arr}$ (рис.6).

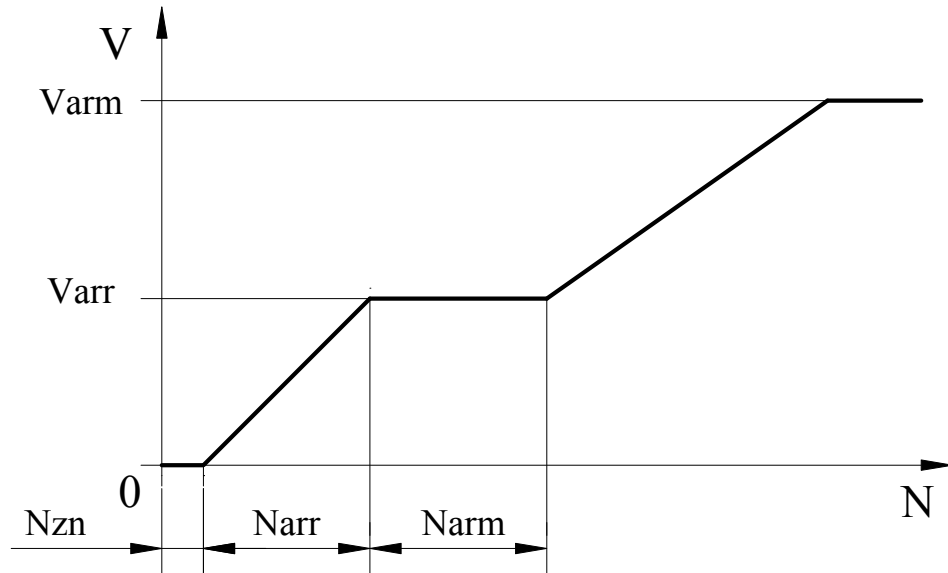


Рис.6. Скорость удержания в зависимости от расстояния до точки удержания $V_{arm}=2*V_{syn}$.

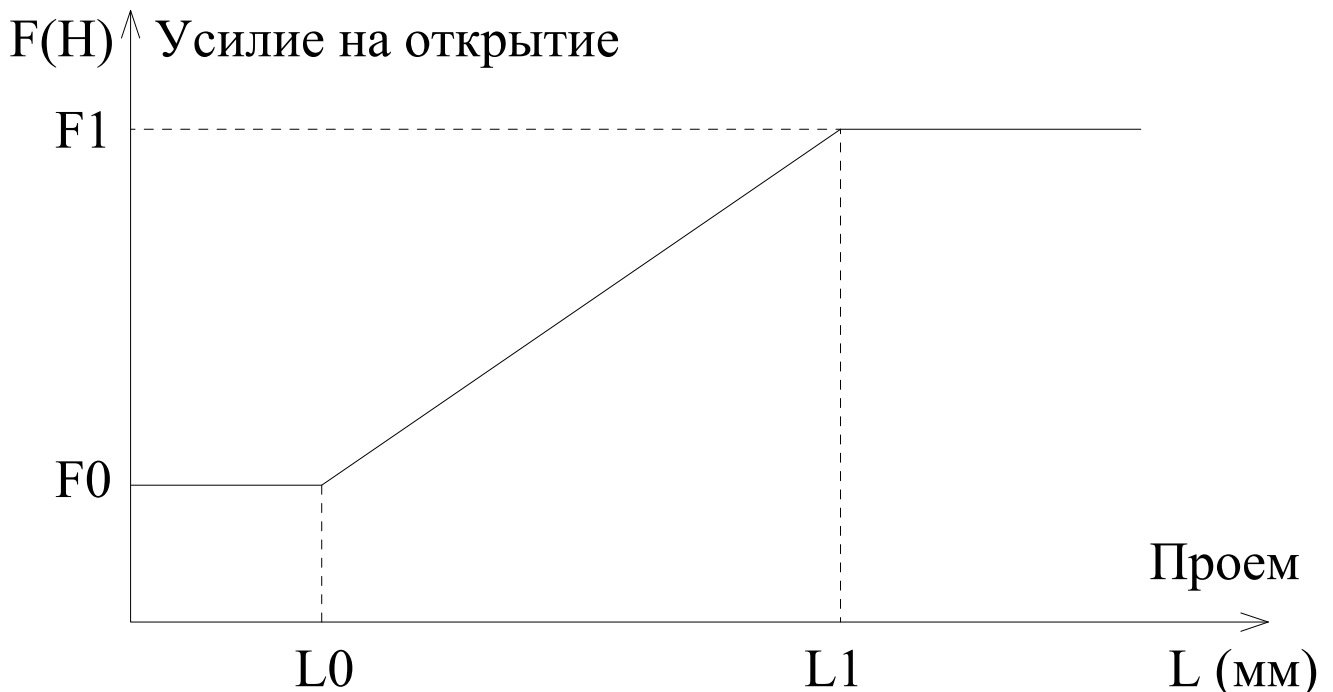


Рис. 7. Зависимость усилия на открытия от величины проема при автоматической установке сил после измерения проема ($F=f(L)$).

Инв. № подл.	Подп. и дата	Взам. инв. №	Инв. № дубл.	Подп. и дата

Изм	Лист	№ докум.	Подп.	Дата

3.6.8.8. **ТР.37** – Sw_vke – установка выхода ВКЕ по параметру. Данный параметр является дополнительным, поскольку выход ВКЕ по умолчанию не активирован аппаратно. В ED-2.2-1.0, 1.1 реле ВКЕ отсутствует.

Для всех версий до Экодрайв-2.2-1.0:

- Sw_vke=0 – общая ошибка, контакты реле ВКЕ замыкаются при возникновении ошибки в *Устройстве*.
- Sw_vke=1 – реле ВКЕ дублирует реле **ВКО**, что можно использовать при выходе реле ВКО из строя.
- Sw_vke=2 – реле ВКЕ дублирует реле **ВКЗ**, что можно использовать при выходе реле ВКЗ из строя.
- Sw_vke=3 – реле ВКЕ дублирует реле **РВМ**, что можно использовать при выходе реле РВМ из строя.

Для версий Экодрайв-2.3-1.1 и выше:

- Sw_vke=0 и >4 – сигнал фотобарьеров из разных источников. Изменяется состояние контактов реле ВКЕ в зависимости от станции UL или SHUL при возникновении препятствия в проеме фотобарьера.
- Sw_vke=1 – реле ВКЕ дублирует реле **ВКО**, что можно использовать при выходе реле ВКО из строя.
- Sw_vke=2 – реле ВКЕ дублирует реле **ВКЗ**, что можно использовать при выходе реле ВКЗ из строя.
- Sw_vke=3 – реле ВКЕ дублирует реле **РВМ**, что можно использовать при выходе реле РВМ из строя.
- Sw_vke=4 – сигнал ошибки *Устройства*. Контакты реле ВКЕ **размыкаются** при наличии ошибки в *Устройстве*.

Для версий Экодрайв-2.3-1.42 и выше:

- Sw_vke=0 и >7 – сигнал фотобарьеров из разных источников, полярность ВКЕ меняется при появлении препятствия в зависимости от типа станции (UL/SHUL). При этом информация о состоянии фотобарьера **не передается** на станцию изменением полярности ВКЕ в зависимости от типа станции после выдачи ВКЗ.
- Sw_vke=1 – сигнал фотобарьера из разных источников, полярность ВКЕ меняется при появлении препятствия в зависимости от типа станции (UL/SHUL). При этом информация о состоянии фотобарьера **передается** на станцию изменением полярности ВКЕ в зависимости от типа станции после выдачи ВКЗ, в этом случае, изменением полярности ВКЕ передается наличие антивандальных лучей или пересвета. До выдачи ВКЗ изменением полярности передается наличие препятствия.
- Sw_vke=2 – реле ВКЕ дублирует реле **ВКО**, что можно использовать при выходе реле ВКО из строя.
- Sw_vke=3 – реле ВКЕ дублирует реле **ВКЗ**, что можно использовать при выходе реле ВКЗ из строя.
- Sw_vke=4 – реле ВКЕ дублирует реле **РВМ**, что можно использовать при выходе реле РВМ из строя.
- Sw_vke=5 – сигнал ошибки *Устройства*. Контакты реле ВКЕ **размыкаются** при наличии ошибки в *Устройстве*.
- Sw_vke=6 – повтор входного сигнала ФБ на ВКЕ.
- Sw_vke=7 – повтор сигнала РД на ВКЕ.

3.6.8.9. **ТР.38** – DIR (0, 1) – направление вращения для **синхронного** двигателя. Поскольку фазы энкодера и синхронного двигателя жестко связаны, то направление вращения (или положение закрытого или открытого состояния) задается программно.

Изн. № подл.	Подп. и дата	Взам. инв. №	Инв. № дубл.	Подп. и дата		
Изм	Лист	№ докум.	Подп.	Дата	ЕМРЦ.421243.202-223 РЭ	
					Лист	30

3.6.8.10. **TP.3A – SW_SYS** – битовые параметры настройки системы. Чтобы записать необходимое число в **SW_SYS** нужно воспользоваться правилом перевода двоичного числа в десятичное:

$sw = a_0 \cdot 2^0 + a_1 \cdot 2^1 + \dots + a_n \cdot 2^n$, где a_0, \dots, a_n – значения отдельных переключателей, описанных ниже.

Для простоты можно использовать **таблицу 1**. Нужно просуммировать числа в колонке 2, соответствующие номерам параметров, значения которых равны 1.. Например, **Wop_cl=1** и **Damp_C0=1**, следовательно, **SW_SYS = 1 + 8 = 9**.

Таблица 1. Вычисление битовых параметров

Номер параметра	Число для суммирования, если параметр=1
0	1
1	2
2	4
3	8
4	16
5	32
6	64
7	128
8	256

Для версий Экодрайв-2.1- 0.7 – 0.74; 0.8; Экодрайв-2.2-1.0:

0. Wop_cl – алгоритм начального движения по сигналам ОД или ЗД после подачи силового питания на *Устройство* и выдачи ВКЗ и ВКО. *По умолчанию установлено Wop_cl=0.*

- Wop_cl =0 – начальное закрытие по алгоритму УЛ: по сигналам ОД и ЗД происходит закрытие, при получении упора выдается ВКЗ.
- Wop_cl =1 – начальное движение по измененному алгоритму УЛ: по сигналам ЗД происходит закрытие, при получении упора выдается ВКЗ, по сигналу ОД происходит открытие, при получении упора выдается ВКО.

1. Shlc_vkz – переключатель выбора алгоритма начального закрытия и выдачи ВКЗ после подачи силового питания на *Устройство* для лифтовых станций типа **ШУЛМ (ШУЛК, ШУЛМ, ШУЛР, СПУЛ** и т.д.), где для начальной выдачи ВКЗ и подсинхронизации на длину проема используется сигнал, поданный на вход **APP**. Данный переключатель может также использоваться для восстановления работоспособности *Устройства* при неисправном входе **APP**. *По умолчанию установлено Shlc_vkz=0.*

- Shlc_vkz=0 – устанавливается алгоритм начального закрытия, как для станций типа УЛ (УЛ, УКЛ, ШЛР и т.д.) ('алгоритм УЛ'), позволяющий исключить использование сигнала **APP**.
- Shlc_vkz=1 – для станций типа **ШУЛМ** используется стандартный 'алгоритм ШУЛМ' (см. режим 'начальное закрытие').

2. UPL_H – ручная (автоматическая) установка параметров на скорости и силы по проему после измерения проема – происходит блокирование автоматической установки параметров. Ручная установка параметров может пригодится, если необходимо зафиксировать настроенные силы и скорости, чтобы они не изменились после очередного измерения проема. *По умолчанию установлено UPL_H=0.* В УСНА-2.0.X-422-ED (X>8) имеется пункт меню **UPL_H / UPL_A** – ручная / автоматическая установка скоростей и сил после измерения проема.

- UPL_H=0 – автоматическая установка параметров на скорости и силы по проему после измерения проема.

Изн. № подл.	Подп. и дата	Взам. инв. №	Инв. № дубл.	Подп. и дата

Изн.	Лист	№ докум.	Подп.	Дата

- UPL_H=1 – ручная установка параметров на скорости и силы по проему после измерения проема;
- 3. DT_T – тип двери – тяжелые двери. По умолчанию установлено DT_T=0.
 - DT_T=0 – легкие двери.
 - DT_T=1 – тяжелые двери.
- 4. Damp_C0 – торможение при входе в зону C0 в программе с синхронизацией по ДК, чтобы дверь не доезжала до упора при открытии. По умолчанию установлено Damp_C0=0.
 - Damp_C0=0 – нет торможения при входе в зону C0.
 - Damp_C0=1 – есть торможение при входе в зону C0.
- 5. Sw_vdk – выдача ВКЗ по ДК и упору в программе с синхронизацией по ДК. По умолчанию установлено Sw_vdk=0.
 - Sw_vdk=0 – выдача ВКЗ по ДК и упору;
 - Sw_vdk=1 – выдача ВКЗ только по ДК (для ускорения выдачи ВКЗ).
- 6. Vkz_dk – автоматическое дозакрытие (без участия ЗД) после получения сигнала ДК в программе с синхронизацией по ДК. По умолчанию установлено Vkz_dk=0.
 - Vkz_dk=0 – нет автоматического дозакрытия.
 - Vkz_dk=1 – есть автоматическое дозакрытие.
- 7. Sw_dfk – использование статической или динамической критической частоты в вычислениях для асинхронного двигателя. По умолчанию установлено Sw_dfk =0.
 - Sw_dfk=0 – используется статическая критическая частота;
 - Sw_dfk=1 – используется динамическая критическая частота;
- 8. Balk_em – эмулятор балки для синхронного двигателя. С помощью данного параметра можно тестировать частотный преобразователь для синхронного двигателя без балки, на одном двигателе, упоры при этом эмулирует сам частотный преобразователь. Но после окончания работ следует обязательно выключать эмулятор балки для нормальной работы! По умолчанию установлено Balk_em=0.
 - Balk_em=0 – эмулятор балки для синхронного двигателя **выключен**;
 - Balk_em=1 – эмулятор балки для синхронного двигателя **включен**.

Для обновленных версий Экодрайв-2.1-0.75 и выше; 0.91 и выше; а также для версий Экодрайв-2.2-1.1 и выше:

0. Нет.

1. Lsop_en – торможение на расстоянии Lsop от полного открытия, чтобы дверь не доезжала до упора при открытии, Lsop=DO/2 при 0<DO<20, Lsop=DO-10 при DO>20, где DO=TP.22. По умолчанию установлено Lsop=DO/2=10.
 - Lsop_en=0 – нет торможения при входе в зону Lsop, в УСНА => DP => UP_O (без точки). U_OP – упор при открытии, нет точки – отсутствует).
 - Lsop_en=1 – есть торможение при входе в зону Lsop, в УСНА => DP => UP_O. (с точкой).
2. UPL_H – ручная (автоматическая) установка параметров на скорости и силы по проему после измерения проема – происходит блокирование автоматической установки параметров. Ручная установка параметров может пригодится, если необходимо зафиксировать настроенные силы и скорости, чтобы они не изменились после очередного измерения проема. По умолчанию установлено UPL_H=0. В УСНА-2.0.X-422-ED (X>8) имеется пункт меню UPL_H / UPL_A – ручная / автоматическая установка скоростей и сил после измерения проема.
 - UPL_H=0 – автоматическая установка параметров на скорости и силы по проему после измерения проема.
 - UPL_H=1 – ручная установка параметров на скорости и силы по проему после измерения проема;

Инв. № подл.	Подп. и дата	Взам. инв. №	Инв. № дубл.	Подп. и дата	Изм	Лист	№ докум.	Подп.	Дата	EMPC.421243.202-223 PЭ	Лист
											32

3. **DT_T** – тип двери – тяжелые двери. По умолчанию установлено DT_T=1.
 - DT_T=0 – легкие двери.
 - DT_T=1 – тяжелые двери.
4. **Fb_RE** – выбор выдачи сигнала препятствия от фотобарьера на реле **ВКЕ (Fb_RE=0)** или **РВМ (Fb_RE=1)**. При отсутствии препятствия от фотобарьера реле **ВКЕ** по умолчанию замкнуто, в случае необходимости, полярность можно изменить с помощью параметра **Mask**.
5. **4P_CD** – медленное закрытие двери по входному сигналу ЧП, по умолчанию =0.
 - 4P_CD=0 – медленное закрытие двери по входному сигналу ЧП.
 - 4P_CD=1 – медленное закрытие двери по входному сигналу ЗД при наличии сигнала чрезвычайного положения ЧП.
6. **RE_OD** – имеется только для версий **Экодрайв-2.3-1.4** и выше – срабатывание сигнала РВМ при открытии (например, для инвалидных подъемников). По умолчанию установлено RE_OD=0.
 - RE_OD=0 – срабатывание РВМ при открытии **выключено**;
 - RE_OD=1 – срабатывание РВМ при открытии **включено**.
7. **PS_CD** – автоматическое закрытие без команды станции при включении Экодрайв, по умолчанию выключено (=0).
8. **Balk_em** – эмулятор балки для **синхронного** двигателя. С помощью данного параметра можно тестировать частотный преобразователь для **синхронного двигателя** без балки, на одном двигателе, упоры при этом эмулирует сам частотный преобразователь. Но после окончания работ следует обязательно выключать эмулятор балки для нормальной работы! По умолчанию установлено Balk_em=0.
 - Balk_em=0 – эмулятор балки для синхронного двигателя **выключен**;
 - Balk_em=1 – эмулятор балки для синхронного двигателя **включен**.

3.6.8.11. **ТР.3В** – UL_S – переключатель станции.

- При UL_S=0 устанавливается станция **ШУЛК, ШУЛМ, ШУЛР, СПУЛ**;
- При UL_S=1 устанавливается станция **УЛ, УКЛ, УЭЛ, ШЛР**.

3.6.8.12. **ТР.3С** – **MASK** – маска, задает полярность сигналов выходов и входов *Устройства*. Распределение отдельных **бит** в маске сигналов и заводские настройки указаны в **таблице 2**.

При установке определенного бита в 0, данный сигнал инвертируется, а если в 1, то – не меняется. Чтобы записать необходимое число в **MASK** нужно воспользоваться правилом перевода двоичного числа в десятичное:

$$mask = a_0 \cdot 2^0 + a_1 \cdot 2^1 + \dots + a_n \cdot 2^n, \text{ где } a_0, \dots, a_n - \text{значения отдельных бит, описанных в } \text{таблице 2}.$$

Для простоты можно использовать **таблицу 1**. Нужно просуммировать числа в колонке 2, соответствующие номерам параметров, значения которых равны 1.. Например, нужно использовать сигнал РВМ обратной полярности, тогда $mask = 255 - 2^6 = 255 - 64 = 191$, где 255 – число, когда все биты =1.

Таблица 2. Распределение отдельных бит в маске сигналов.

7	6	5	4	3	2	1	0
ВКЕ	РВМ	ВКО	ВКЗ	ЧП	ДК	АРР	РД
1	1	1	1	1	1	1	1

3.6.8.13. **ТР.3D** – Arr_o (0-2) – переключатель режима удержания (арретирования) после получения закрытого состояния. По умолчанию установлено Arr_o=0.

- При Arr_o=0 реализуется автоматическое удержание.

Изн. № подл.	Подп. и дата	Взам. инв. №	Изн. № дубл.	Подп. и дата						Лист
					ЕМРЦ.421243.202-223 РЭ					
Изн.	Лист	№ докум.	Подп.	Дата						33

- При $Arg_o=1$ реализуется удержание по сигналу APP. Если подана команда APP, то происходит удержание усилием $Farrc$ при смещении относительно точки удержания в сторону открытия. Если отсутствует команда APP, то всегда происходит подпор с остаточным усилием $Fvkz$.
- При $Arg_o=2$ реализуется удержание по сигналу ЗД (закрыть). Если подана команда ЗД, то происходит удержание усилием $Farrc$ при смещении относительно точки удержания в сторону открытия. Если отсутствует команда ЗД, то всегда происходит подпор с остаточным усилием $Fvkz$.

3.6.8.14. **ТР.3Е** – $Tsync$ (0-255, $1=0.1$ сек) – время паузы от момента выдачи ВКЗ, после отсчета которой проводится дополнительная подсинхронизация на длину измеренного проема, при условии, что в течение этого времени не было ошибок и не подавались сигналы ОД, ЗД. Данную подсинхронизацию по времени имеет смысл использовать для повышения безошибочности работы системы по отсчетам таходатчика при отсутствии подсинхронизации по входу APP, на который транслируется сигнал ДК, например, вход APP не подключен. Функция подсинхронизации по времени активизируется при установке $Tsync$ в диапазоне: $3 \leq Tsync \leq 255$ (используйте значение $Tsync=20$). По умолчанию установлено $Tsync=0$ (функция отключена).

3.6.8.15. **ТР.3F** – L_zbr – длина торможения замка со скорости $V6$ до $V5$ (**рис.5**) непосредственно перед закрытием (в зоне от $Len-L_zbr$ до Len). Функция торможения замка активизируется при установке необходимой длины торможения в диапазоне $0 < L_zbr < 256$, в других случаях торможение выключено. Оптимальную минимальную длину нужно подобрать по отсутствию стука. Обычно достаточно установить длину торможения $L_zbr=5$. Данную функцию рекомендуется включать при установке большой скорости замка $V6$ для уменьшения стуков замка об упор. По умолчанию установлено $L_zbr=0$.

3.6.9. Тип 4 (ТР.4-) – дополнительные параметры 2.

3.6.9.1. В параметрах **ТР.40 - ТР.44** – находятся параметры установки сил на открытие в зависимости от величины проема. Характеристика $F=f(L)$ зависимости общего усилия на открытие $Fallo$ от величины проема L при автоматической установке сил после измерения проема показана на **рис.7**.

3.6.9.2. **ТР.40** – $F0$ (Н) – минимальная общая сила на открытие при проеме $X0$, начало линейного участка $F=f(L)$.

3.6.9.3. **ТР.41** – $F1$ (Н) – максимальная общая сила на открытие при проеме $X1$, конец линейного участка $F=f(L)$.

3.6.9.4. **ТР.42** – $L0$ (мм) – проем, при котором общая сила на открытие $Fallo$ равна $F0$, начало линейного участка $F=f(L)$.

3.6.9.5. **ТР.43** – $L1$ (мм) – проем, при котором общая сила на открытие $Fallo$ равна $F1$, конец линейного участка $F=f(L)$.

3.6.9.6. **ТР.44** – $dFacso$ (Н) – дополнительная сила для разгона двери на участке ускорения $Facso=Fallo+dFacso$.

3.6.9.7. **ТР.45** – $C8O_220$ (мм) – участок откидывания замка при пропадании питания $\sim 220V$. Данный параметр используется, если нужно задать длину откидывания замка отличную от длины замка при открытии, которая задается параметром $C8O=TP.05$, чтобы не нарушалась структура движения. Если $C8O_220=0$, то для откидывания замка используется параметр $C8O=TP.05$.

3.6.9.8. **ТР.46** – V_idk – варианты отображения входов на месте светодиода ДК в УСНА.

Для версий Экодрайв-2.1:

- $V_idk=0$ – отображение входа APP, на контакте ХМ2.4 (APP) *Устройства*.
- $V_idk=1$ – отображение входа резервного датчика РД, на контакте ХМ2.5 (РД) *Устройства*.
- $V_idk=2$ – отображение входа ЧП, на контакте ХМ2.6 (ЧП) *Устройства*.

Инв. № подл.	Подп. и дата	Взам. инв. №	Инв. № дубл.	Подп. и дата	Инв. № инв.	Подп. и дата	Изм	Лист	№ докум.	Подп.	Дата	ЕМРЦ.421243.202-223 РЭ	Лист
													34

- V_idk=3 – отображение выхода фотобарьера, на контакте ХМ3.2 (OFB) *Устройства*.
- V_idk=4 – отображение входа фотобарьера, на контакте ХМ4.2 (IFB) *Устройства*.
- V_idk=5 – отображение входа таходатчика, на контакте ХМ5.2 (D2) *Устройства*.
- V_idk=6 – отображение входа ДК, на контакте ХМ5.5 (ДК) *Устройства*.

Для версии Экодрайв-2.2-1.0:

- V_idk=0 – отображение входа АРР, на контакте ХМ2.4 (АРР) *Устройства*.
- V_idk=1 – отображение входа резервного датчика РД, на контакте ХМ2.5 (РД) *Устройства*.
- V_idk=2 – отображение входа ЧП, на контакте ХМ2.6 (ЧП) *Устройства*.
- V_idk=3 – отображение входа фотобарьера, на контакте ХМ4.2 (IFB) *Устройства*.
- V_idk=4 – отображение входа таходатчика, на контакте ХМ5.2 (D2) *Устройства*.

Для версий Экодрайв-2.2-1.1 и выше:

- V_idk=0 – отображение входа АРР, на контакте ХМ2.4 (АРР) *Устройства*.
- V_idk=1 – отображение входа резервного датчика РД, на контакте ХМ2.5 (РД) *Устройства*.
- V_idk=2 – отображение входа ЧП, на контакте ХМ2.6 (ЧП) *Устройства*.
- V_idk=3 – отображение входа фотобарьера, на контакте ХМ3.2, ХМ4.2 (IFB) *Устройства*.
- V_idk=4 – отображение входа таходатчика, на контакте ХМ5.2 (D2) *Устройства*.
- V_idk=6 – отображение наличия препятствия после обработки сигнала фотобарьера, подключенного к разъемам ХМ3, ХМ4.
- V_idk=7 – отображение наличия ошибки после обработки сигнала фотобарьера, подключенного к разъемам ХМ3, ХМ4.

Дополнительно для версий Экодрайв-2.3-1.4 и выше:

- V_idk=8 – отображение наличия сигнала замедления скорости при закрытии после обработки сигнала фотобарьера, подключенного к разъемам ХМ3, ХМ4.
- V_idk=9 – отображение сигнала ВКЕ после обработки сигнала фотобарьера, подключенного к разъемам ХМ3, ХМ4.

3.6.9.9. **ТР.47** – V_br (0 – Vsyn, 1=1мм/сек) – скорость, до которой производится торможение при пропадании питания ~220В (при Sw_220.0=Broz_en=1). При достижении данной скорости торможение прекращается и *Устройство* переходит в режим экономии энергии до разгона двери под действием силы тяжести до скорости Vsyn, после чего опять начинается торможение до скорости V_br.

3.6.9.10. **ТР.48** – Tdyn (0 – 127, 1=0.01сек=10мсек) – пороговое время прохода двух точек таходатчика. Если время прохода двух точек таходатчика меньше Tdyn, то срабатывает динамическое удержание (если Fdyn ≥ 20Н, то действует динамическое удержание вместо статического).

3.6.9.11. **ТР.49** – TPdyn (0 – 127, 1=0.1сек) – время установки максимального усилия динамического удержания Fdyn, после чего происходит плавное снижение усилия до Fv kz.

3.6.9.12. **ТР.4D** – SW_220 – битовые параметры настройки системы при пропадании ~220В и выбора подключения разных датчиков к резервному входу РД=ХМ2.5. Чтобы записать необходимое число в SW_220 нужно воспользоваться правилом перевода двоичного числа в десятичное:

$sw = a_0 \cdot 2^0 + a_1 \cdot 2^1 + \dots + a_n \cdot 2^n$, где a_0, \dots, a_n – значения отдельных переключателей, описанных ниже.

Для простоты можно использовать **таблицу 1**. Нужно просуммировать числа в колонке 2, соответствующие номерам параметров, значения которых равны 1.. Например, Broz_en=1, Oz_en=1 и Brsd_en=1, следовательно, SW_220 = 1 + 4 + 16 = 21.

Инв. № подл.	Подп. и дата	Взам. инв. №	Инв. № дубл.	Подп. и дата	Информационная таблица	Изм	Лист	№ докум.	Подп.	Дата	EMPIЦ.421243.202-223 РЭ	Лист
												35

0. **Broz_en** – разрешение функций торможения и откидывания замка при пропадании ~220В.
 - Broz_en=0 – **выключены** функции торможения и откидывания замка;
 - Broz_en=1 – **включены** функции торможения и откидывания замка.
1. **Ozdto_en** – разрешение откидывания замка по датчику точной остановки (ДТО) при пропадании ~220В, откидывание замка при пропадании ~220В происходит только при наличии сигнала на входе **РД=ХМ2.5**.
 - Ozdto_en =0 – **выключено** откидывание замка по датчику точной остановки (ДТО);
 - Ozdto_en =1 – **включено** откидывание замка по датчику точной остановки (ДТО).
2. **Oz_en** – разрешение откидывания замка при пропадании ~220В независимо от датчика, если положение двери находится в зоне замка.
 - Oz_en =0 – **выключено** откидывание замка независимо от датчика;
 - Oz_en =1 – **включено** откидывание замка независимо от датчика.
3. **Brasd_en** – разрешение торможения при пропадании ~220В без замыкания фаз двигателя, используется для **асинхронного двигателя**.
 - Brasd_en =0 – **выключено** торможение без замыкания фаз двигателя;
 - Brasd_en =1 – **включено** торможение без замыкания фаз двигателя.
4. **Brsd_en** – разрешение торможения при пропадании ~220В с замыканием фаз двигателя, используется для **синхронного двигателя**.
 - Brsd_en =0 – **выключено** торможение замыканием фаз двигателя;
 - Brsd_en =1 – **включено** торможение без замыканием фаз двигателя.
5. **Phd_en** – подключение к резервному входу РД=ХМ2.5 фотодатчика.
 - Phd_en =0 – **нет подключения** к резервному входу РД=ХМ2.5 фотодатчика;
 - Phd_en =1 – **есть подключение** к резервному входу РД=ХМ2.5 фотодатчика.
6. **Нет.**
7. **Нет.**
8. **CD_LA** – автоматическое закрытие при появлении питания ~220В после откидывания замка при пропадании ~220В, если не произошло выключения Экодрайв, по умолчанию включено (=0).

3.6.9.13. **ТР.4E** – L_br (0-Len, l=1мм) – расстояние в мм до закрытия, внутри которого начинается торможение при пропадании питающего напряжения ~220В (при Broz_en=1 и Brasd_en=1 или Brsd_en=1 в SW_220).

3.6.9.14. **ТР.4F** – F_br (Н) – сила, с которой происходит торможение при пропадании питающего напряжения ~220В (при Broz_en=1 и Brasd_en=1 или Brsd_en=1 в SW_220).

3.6.10. Тип 5 (ТР.5-) – дополнительные параметры 3.

3.6.10.1. **ТР.50** – K_v3o (0-100%) – коэффициент уменьшения скорости V3 на открытие (рис.5).

3.6.10.2. **ТР.51** – K_v3c (0-100%) – коэффициент уменьшения скорости закрытия V3C относительно скорости на открытие V3O.

3.6.10.3. **ТР.52** – dFacsc (Н) – дополнительная сила для разгона двери на участке ускорения при закрытии Facsc=Falloc+dFacsc.

3.6.10.4. **ТР.58** – FB_TPS (l=0.1сек) – пауза перед появлением двух тонового звука при возникновении препятствия между линейками фотобарьера. По умолчанию звук появляется через 15сек после обнаружения препятствия. Есть возможность отключать звуки фотобарьера:

- **FB_TPS=0** – все звуки фотобарьера отсутствуют (препятствие, замедление скорости при закрытии).
- **FB_TPS=1** – звук препятствия отсутствует, прерывистый звук замедления скорости при закрытии присутствует.

Изм	Лист	№ докум.	Подп.	Дата	EMPC.421243.202-223 PЭ	Лист
						36

- **FB_TPS>1** – пауза перед появлением двух тонового звука препятствия.

3.6.10.5. **TP.59 – FB_AV** – варианты действий при движении двери по уровню вандализма в фотобарьере ФБ-1.0-П1.0 (таблица 3). Все варианты действий в таблице по фотобарьеру:

- **Нет** – нет действия.
- **Замедление** – замедление движения при закрытии (4дж), 1 раз в сек подается звук при закрытии.
- **Стоп** – остановка движения в сторону закрытия, всегда выдается препятствие, 1 раз в сек подается звук при закрытии, выдается ошибка **EFb** (на УСНА).

При работе фотобарьера может выдаваться **ошибка EFb**, которая возникает при: внутренней ошибке фотобарьера, табличном значении **Стоп** (Таблица 3), а также замыкании между контактами разъема ХМ3.2 и ХМ3.3 или ХМ4.2 и ХМ4.3. При этом происходит замедление движения при закрытии, а также 1 раз в сек подается звук при закрытии.

Таблица 3. Варианты действий при движении двери по уровню вандализма в ФБ-1.0-П1.0 Версия Экодрайв-2.3-1.21 и выше

FB_AV=TP.59	Вандализм уровень 2	Вандализм уровень 1	Вандализм уровень 0	Версия программы
0	нет	нет	нет	≥ 1.21
1	замедление	нет	нет	≥ 1.21
2	замедление	замедление	нет	≥ 1.21
3	замедление	замедление	замедление	≥ 1.21
4	стоп	замедление	нет	≥ 1.21
5	стоп	замедление	замедление	≥ 1.21
6	стоп	стоп	замедление	≥ 1.21
7	замедление	замедление	замедление	≥ 1.21
7	стоп	нет	нет	≥ 1.41

Версия Экодрайв-2.3-1.20

FB_AV=TP.59	Вандализм уровень 2	Вандализм уровень 1	Вандализм уровень 0
0	нет	нет	нет
1	замедление	нет	нет
2	стоп	нет	нет
3	стоп	замедление	нет
4	стоп	замедление	замедление
5	стоп	стоп	нет
6	стоп	стоп	замедление
7	стоп	стоп	стоп

3.6.10.6. **TP.5B – Lem** (0-9999) – длина эмулятора балки. Эмулятор балки включается битовым параметром Sw_sys.8=1, при этом используется двигатель без балки.

3.6.10.7. **TP.5C – D_fds** (0-9999) – дельта уменьшения частоты (скорости) при торможении через каждые 10мс. Этим значением определяется плавность торможения при фотореверсе и снятии команды движения ОД или ЗД, чем больше значение D_fds, тем резче будет происходить торможение и тем меньшее расстояние будет проезжать дверь при торможении.

3.6.10.8. **TP.5D – Fk** (0-255H) – начальное смещение силы для калибровки усилия двигателя. В большинстве случаев настройка данного коэффициента не требуется.

3.6.10.9. **TP.5E – Im** (0-255) – максимальное значение тока двигателя при торможении в момент закрытия в условных единицах, *прямопропорционально усилию реверса*. Если реверс происходит часто без видимых причин, то необходимо увеличить значение **Im**.

Изн. № подл.	Подп. и дата	Взам. инв. №	Изн. № дубл.	Подп. и дата
--------------	--------------	--------------	--------------	--------------

Изн. № подл.	Лист	№ докум.	Подп.	Дата
--------------	------	----------	-------	------

3.6.11. Тип 6 (TP.6-) – параметры последней ошибки и статистика по каждой из ошибок.

3.6.11.1. Данная строка ошибок анализируется при выборе пункта меню УСНА ‘Err’.

3.6.11.2. При достижении общим количеством ошибок числа 255, сбор данных по количеству ошибок прекращается. При необходимости его можно возобновить, если произвести очистку строки ошибок. Все ограничители параметров равны 0, кроме $Clr_err=TP.6F=1$.

3.6.11.3. **TP.60 – L_err** – слово состояния ошибок (2 байта), записанное при возникновении последней произошедшей ошибки. Назначение отдельных бит в слове состояния ошибок показано в **таблице 4**.

Таблица 4. Назначение отдельных бит в слове состояния ошибок и байте состояния входов.

Младший байт ошибок							
7	6	5	4	3	2	1	0
ELRL	EDIR	ETO	EOL	-	EOU	EOC	ELU
Старший байт ошибок							
ESPIA	ETOWDM	ETD	-	-	EPU	E220	BLOCK
Байт состояния входов							
РД	APP	ЗД	ОД	РД	APP	ЗД	ОД

3.6.11.4. **TP.61 – Inp_err** – байт состояния входов, записанный при возникновении последней произошедшей ошибки. Назначение отдельных бит в байте состояния входов показано в **таблице 4**.

3.6.11.5. **TP.62 – C_err** – участок движения (**рис.5**), на котором произошла ошибка при наличии синхронизации, $C_err=11$ при отсутствии синхронизации

3.6.11.6. **TP.63 – N_err** – общее количество произошедших ошибок (не более 100).

3.6.11.7. **TP.64 – ELU** – число ошибок наличия пониженного напряжения больше 10сек.

3.6.11.8. **TP.65 – EOC** – число ошибок по току из общего количества ошибок.

3.6.11.9. **TP.66 – EOU** – число ошибок по превышению предельного напряжения из общего количества ошибок.

3.6.11.10. **TP.67 – EOL** – число ошибок переезда длины проема из общего количества ошибок.

3.6.11.11. **TP.68 – ETO** – число ошибок таймаута движения в определенном направлении из общего количества ошибок.

3.6.11.12. **TP.69 – EDIR** – число ошибок одновременной подачи обоих направлений из общего количества ошибок.

3.6.11.13. **TP.6A – ELRL** – число ошибок “длина проема находится вне допустимых пределов” из общего количества ошибок.

3.6.11.14. **TP.6B – BLOCK** – число ошибок блокировки *Устройства* при неверной записи памяти из общего количества ошибок.

3.6.11.15. **TP.6C – E220** – число ошибок кратковременного пропадания переменного напряжения ~220В. При полном выключении *Устройства* ошибка не фиксируется.

3.6.11.16. **TP.6D – ETD** – число ошибок таймаута связи с датчиком положения. Ошибка возникает при отсутствии связи между *Устройством* и датчиком положения более 2 сек.

3.6.11.17. **TP.6F – Clr_err** – очистка всех указанных параметров строки **Тип 6**. Очистка параметров происходит при записи в данную ячейку памяти 1 (или любого числа, не равного 0). После очистки параметров в данную ячейку памяти автоматически записывается 0.

3.6.11.18. **EPU** – ошибка отсутствия необходимого рабочего напряжения для функционирования *Устройства*, данная ошибка отображается, но не фиксируется. Данная

Имп. № подл.	Подп. и дата
Взам. инв. №	Подп. и дата
Инв. № дубл.	Подп. и дата

Изм	Лист	№ докум.	Подп.	Дата
-----	------	----------	-------	------

ошибка может возникать при разбалансе измерительных цепей по переменному и постоянному напряжению.

3.6.12. Тип 7 (TP.7-) – дополнительные параметры, не перезаписываемые.

3.6.12.1. **TP.70 – Uk_F** (0-255 В*10) – напряжение для калибровки усиления. Раскалибровка может произойти из-за изменения напряжения насыщения при смене типа силовых транзисторов, а также при использовании разных плат драйверов. С помощью этого параметра можно добиться соответствия усиления, выдаваемого *Устройством*, усилениям в таблице параметров. При значении 0 – 127 – сила увеличивается, а при 255 – 128 – уменьшается (отрицательное число). **Отрицательное число = 256 – Записанное число**, например, записываем число **240** – это значит, что процессор использует отрицательное число **256 – 240 = –16**.

3.6.13. Начальные установки параметров *Устройства* в заводских условиях осуществляются в соответствии с **таблицей 5, 6**, а соответствующие ограничители параметров приводятся в **таблице 7 (-1=65535 означает, что ограничение параметра отсутствует)**. В дальнейшем *Устройство* можно перепрограммировать на другой двигатель.

3.6.14. Пароль пользователя **0E00** при вводе его в УСНА открывает начальную область таблицы параметров *Устройства* размером **4x4**, пароль администратора **3A87** – открывает всю таблицу.

3.7. ПАРАМЕТРЫ УСНА

3.7.1. Начальные установки параметров *Устройства* показаны в **таблице 8**.

3.7.2. Параметры *Устройства* редактируются через пункт меню **Un_P**. Административный пароль для входа во все параметры *Устройства*: **3D49**.

3.7.3. Тип 0 (UP.0-) – общие параметры *Устройства*.

3.7.3.1. **UP.00 – IndA** – переключатель для отображения параметров **автоматического теста**. Переключатель также можно редактировать в мнемоническом виде в меню **DP => d.Un.A**. Переключатель имеет следующие значения:

- IndA=0 – индикация из ЭД по переключателю данных **Ind=UP.01**.
- IndA=1 – индикация числа прогонов автоматического теста.
- IndA=2 – индикация номеров шагов автоматического теста.
- IndA=3 – индикация таймера процессов в ходе автоматического теста (1=0.1сек)

3.7.3.2. **UP.01 – Ind** – переключатель типа данных из ЭД, которые отображаются *Устройством* в режиме '*Отображение текущей информации из ЭД*'. Переключатель также можно редактировать в мнемоническом виде в меню **DP => d_.Ed**. Переключатель имеет следующие состояния:

- **L.td** (Ind=0) – индикация положения в **импульсах таходатчика** (в мм у Экодрайв).
- **L** (Ind=1) – индикация положения в **мм**.
- **U.otn** (Ind=2) – индикация относительного напряжения *PWM* в **%*10** (см. *типы параметров ЭД*), например, показание на цифровом индикаторе 508, это значит, что на двигатель подается напряжение 50.8 % от напряжения сети.
- **F.n** (Ind=3) – индикация усиления в ньютонах **H** (**кГ=H/10**).
- **n.Flt** (Ind=4) – число ошибок по току до появления ошибки ЕОС.
- **Scor** (Ind=5) – скорость движения двери по изменению показаний датчика положения (таходатчика) в **мм/сек**.

Инд. № подл.	Подп. и дата	Взам. инв. №	Инд. № дубл.	Подп. и дата

Изм	Лист	№ докум.	Подп.	Дата	ЕМРЦ.421243.202-223 РЭ	Лист
						39

- **F.H10** (Ind=6) – фазовая частота, подаваемая на двигатель, в **Гц*10**, например, показание на цифровом индикаторе 240, это значит, что подается на двигатель фазовая частота 24.0Гц.
- **Cd.CC** (Ind=7) – индикация в шестнадцатеричном виде **cod_mov.cod_c**, индикатор разделен на две половины точкой, причем в левой половине отображается **cod_mov** – участки движения, показанные на *траектории движения (рис.4)*, а в правой половине отображается **cod_c** – команды движения:
 - cod_c=1 – удержание;
 - cod_c=2 – стандартное движение;
 - cod_c=3 – экстренное торможение.
- **S3.S4** (Ind=8) – **SUL_wt.SUL_rd** = (станция СУЛ запись).(станция СУЛ чтение) = (информация, передаваемая в станцию СУЛ из ЭД). (информация, передаваемая в из станции СУЛ в ЭД), для других станций =00.00 .
- **Ot.In** (Ind=9) – индикация в шестнадцатеричном виде (**Выходы ЭД**) . (**Входы ЭД**).
- **UC** (Ind=10) – напряжение на силовых конденсаторах (В).
- **UA** (Ind=11) – амплитуда входного переменного напряжения (В).
- **Icr** (Ind=12) – амплитуда тока через фазы двигателя (*39.6ma).
- **dF** (Ind=13) – показатель выхода на максимальную силу.
- **Cs** (Ind=14) – значение контрольной суммы в ЭД.
- **Th.TL** (Ind=15) – показания датчика положения в 16-ричном виде.
- **U_Fb** (Ind=16) – уровень вандализма в фотобарьере:
 - 0 – Нет уровней,
 - 1 – 1й уровень,
 - 2 – 2й уровень,
 - 3 – 3й уровень.
- **DP_1** (Ind=17) – дополнительный параметр 1 (неопределен).
- **DP_2** (Ind=18) – дополнительный параметр 2 (неопределен).
- **DP_3** (Ind=19) – дополнительный параметр 3 (неопределен).
- **DP_4** (Ind=20) – дополнительный параметр 4 (неопределен).

3.7.3.3. **UP.02 – N_orpl** – число прогонов (циклов открытие-закрытие) для авто теста. Этот параметр можно редактировать в мнемоническом виде в меню **DP => n.OP.A**.

3.7.3.4. **UP.03 – Tr_op** (0-255, 1=0.1сек) – время паузы после открытия для автоматического теста.

3.7.3.5. **UP.04 – Tr_cl** (0-255, 1=0.1сек) – время паузы после закрытия для авто теста.

3.7.3.6. **UP.05 – To_vko** (0-1000, 1=0.1сек) – таймаут получения ВКО для авто теста.

3.7.3.7. **UP.06 – To_vkz** (0-1000, 1=0.1сек) – таймаут получения ВКЗ для авто теста.

3.7.3.8. **UP.0B – Pnu.Nr** – параметр улучшения видимости индикации.

- Pnu – показатель степени числа точек усреднения $Nu=2**Pnu$ (число точек усреднения равно два в степени Pnu).
- Nr – число точек разреживания индикации. Например, Nr=1 – это значит, отображение индикации происходит через 1 точку, т.е. происходит в 2 раза медленнее.

3.7.3.9. **UP.0C – V_Par** -битовые параметры УСНА. (**DP => P_Un**)

- **V_Par.0=TSTB_EN** – разрешение (1) появления меню **TST.B** для оперативного включения тестового режима в Экодрайв (TP.4A).
- **V_Par.1=TDS_EN** – разрешение (1) появления меню **TD_S** для просмотра и редактирования фазы смещения датчика положения относительно статора.
- **V_Par.2=C.Er.A** – компенсация ошибок (1) при закрытии в автоматическом тесте. При C.Er.A=1 если при закрытии в автоматическом тесте происходит ошибка, то производится реверс до 3х раз для устранения ошибки, если не удастся, то происходит останов и ошибка отображается.

Индв. № подл.	Подп. и дата	Взам. инв. №	Индв. № дубл.	Подп. и дата	Индв. № подл.					Лист 40
						Изм	Лист	№ докум.	Подп.	

3.7.3.10. **UP.0D** – WR_EEP – при записи числа больше 999, происходит восстановление заводских настроек параметров УСНА.

3.7.3.11. **UP.0E** – PASS.U – пароль входа в параметры УСНА через меню Un_P (3D49).

3.7.3.12. **UP.0F** – PASS.B – пароль входа в меню PASS и параметры Экодрайв (3A87).

Инв. № подл.	Подп. и дата	Взам. инв. №	Инв. № дубл.	Подп. и дата
Изм	Лист	№ докум.	Подп.	Дата

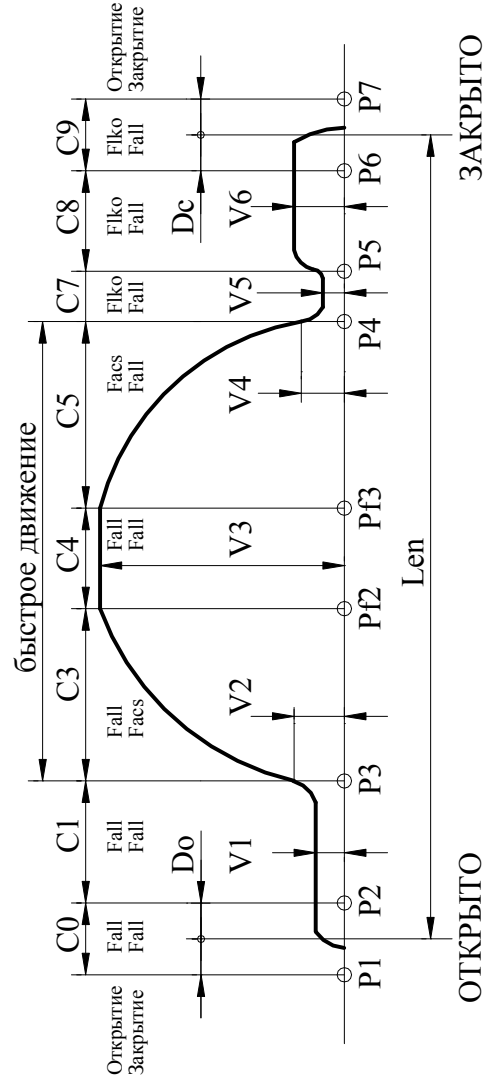
ЕМРЦ.421243.202-223 РЭ

Лист
41

Инв. № подл.	Подп. и дата	Взам. инв. №	Инв. № дубл.	Подп. и дата

Таблица 5. Параметры EkoDrive-2, двигатель ДСТ112-Л, ДСТ112-Л30, СД105, передача=1, L.0.70, DT00

ТР.АВ АВ	0	1	2	3	4	5	6	7	8	9	A	B	C	D	E	F
V3	V3	Facs	Fall	Farr	C7	C8	C1	V1	V2	V4	V5	V6	KC3	KC5	Sw_tab	Dkeepo
300	150	120	120	100	0	44	0	40	40	60	60	80	127	127	0	30
мм/сек	Н	Н	Н	Н	мм	мм	мм	мм/сек	мм/сек	мм/сек	мм/сек	мм/сек	-	-	мм/сек	*Ks мм
ТР.0-	V3	Facs	Fall	Farr	C7	C8	C1	V1	V2	V4	V5	V6	KC3	KC5	Sw_tab	Dkeepo
270	150	120	120	80	0	44	0	80	80	40	40	80	127	127	0	36
мм/сек	Н	Н	Н	Н	мм	мм	мм	мм/сек	мм/сек	мм/сек	мм/сек	мм/сек	-	-	мм/сек	*Ks мм
ТР.1-	L_dk	Len	DO	DC	Farrm	Vsyn	Fdyn	Vbar	TO_O	TO_C	Bar_sl	Bar_ret	Bar_op	C_vko	C_vkz	Z_vkoc
0	0	0	20	20	100	100	0	70	255	255	0	20	0	90	10	1
*Ks мм	*Ks мм		мм	мм	Н	мм/сек	Н	мм/сек	*0.1сек	*0.1сек	мм	мм	мм	мм	мм	
ТР.2-	Filko	Fpcl	Fvkz	Vmin	Varr	Varc	Narm	Sw_vke	Dir	Sw_dipk	Sw_sys	UL_S	Mask	Arr_o	Tsync	L_zbr
0	0	0	20	1	80	100	0	0	1	1	1	0	255	0	0	0
Н	Н	Н	Н	мм/сек	мм/сек	мм/сек	мм	мм	мм	мм	мм/сек	мм/сек	мм/сек	мм	*0.1сек	мм
ТР.3-	F0	F1	L0	L1	dFacs0	C8o_220	Sw_idk	V_br	Tdyn	TPdyn	Flg_tst	pwm_tst	Ff_tst	Sw_220	L_br	F_br
300	350	350	350	1200	50	70	-1	70	20	10	0	0	0	17	150	200
Н	Н	Н	мм	мм	Н	мм		мм/сек	*0.01сек	*0.1сек					мм	Н
ТР.4-	K_v3o	K_v3c	dFacsC						Fb_TPS	Fb_av		Lem	D_fds	Fk	Im	
100	90	20	20						-1	-1		1000	80	0	30	
%	%	Н	Н						*0.1сек			мм	*0.01Гц			
ТР.5-																



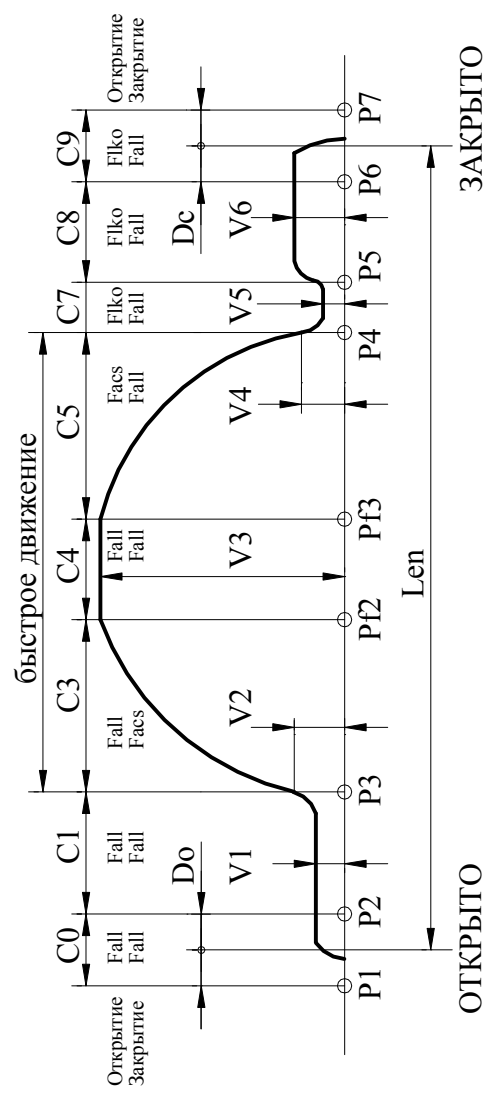
Пароль пользователя: **0E00**, открывает область таблицы 4*4; пароль администратора: **3A87**

Изм	Лист	№ докум.	Подп.	Дата

Инв. № подл.	Подп. и дата	Взам. инв. №	Инв. № дубл.	Подп. и дата

Таблица 6. Параметры EkoDrive-2, двигатель ДСМ-0,18-500-1-Д-У3, передача=1, L0.70, DT00

ТР.АВ А/В	0	1	2	3	4	5	6	7	8	9	A	B	C	D	E	F
V3	V3	Facs	Fall	Farr	C7	C8	C1	V1	V2	V4	V5	V6	KC3	KC5	Sw_tab	Dkeepo
300	150	120	120	100	0	44	0	40	40	60	60	80	127	127	0	30
мм/сек	Н	Н	Н	Н	мм	мм	мм	мм/сек	мм/сек	мм/сек	мм/сек	мм/сек	-	-	C5.C3	*Ks мм
ТР.0-	V3	Facs	Fall	Farr	C7	C8	C1	V1	V2	V4	V5	V6	KC3	KC5	Sw_tab	Dkeepo
270	150	120	120	80	0	44	0	80	80	40	40	80	127	127	0	36
мм/сек	Н	Н	Н	Н	мм	мм	мм	мм/сек	мм/сек	мм/сек	мм/сек	мм/сек	-	-	C5.C3	*Ks мм
ТР.1-	L_dk	Len	DO	DC	Farrm	Vsyn	Fdyn	Vbar	TO_O	TO_C	Bar_sl	Bar_ret	Bar_op	C_vko	C_vkz	Z_vkoc
0	0	0	20	20	100	100	0	70	255	255	0	20	0	90	10	1
*Ks мм	*Ks мм		мм	мм	Н	мм/сек	Н	мм/сек	*0.1сек	*0.1сек	-	мм	-	мм	мм	-
ТР.2-	Filko	Fpcl	Fvkz	Vmin	Varr	Varc	Narm	Sw_vke	Dir	Sw_dipk	Sw_sys	UL_S	Mask	Arr_o	Tsync	L_zbr
0	0	0	20	1	80	100	0	0	1	1	1	0	255	0	0	0
Н	Н	Н	Н	мм/сек	мм/сек	мм/сек	мм	мм	-	-	-	-	-	-	*0.1сек	мм
ТР.3-	F0	F1	L0	L1	dFacs0	C8o_220	Sw_idk	V_br	Tdyn	TPdyn	Flg_tst	pwm_tst	Ff_tst	Sw_220	L_br	F_br
250	250	250	350	1200	10	70	-1	70	20	10	0	0	0	17	150	200
Н	Н	Н	мм	мм	Н	мм	-	мм/сек	*0.01сек	*0.1сек	-	-	-	-	мм	Н
ТР.4-	K_v3o	K_v3c	dFacsC						Fb_TPS	Fb_av		Lem	D_fds	Fk	Im	
100	90	20	20						-1	-1		1000	80	0	30	
%	%	Н	Н						*0.1сек			мм	*0.01Гц	-	-	
ТР.5-																



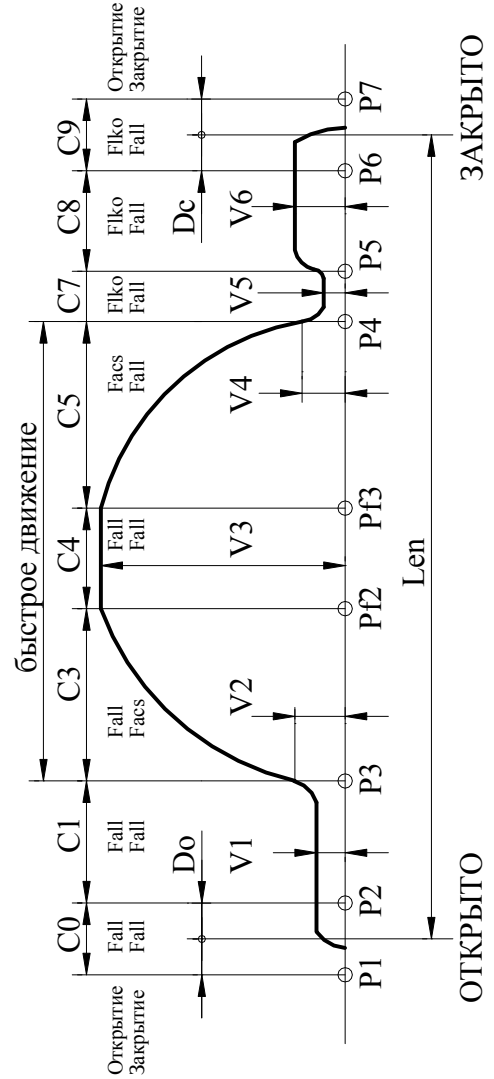
Пароль пользователя: 0E00, открывает область таблицы 4*4; пароль администратора: 3A87

Изм	Лист	№ докум.	Подп.	Дата

Инв. № подл.	Подп. и дата	Взам. инв. №	Инв. № дубл.	Подп. и дата

Таблица 7. Ограничители параметров EkoDrive-2, 4 двигателя, передача=1

ТР.АВ А\В	0	1	2	3	4	5	6	7	8	9	A	B	C	D	E	F
	V3 1200 мм/сек	Facs 500 H	Fall 450 H	Farr 350 H	C7 150 мм	C8 250 мм	C1 100 мм	V1 150 мм/сек	V2 150 мм/сек	V4 400 мм/сек	V5 300 мм/сек	V6 300 мм/сек	KC3 180 -	KC5 128 -	Sw_tab 11 C5.C3	Dkeepo 255 *Ks мм
ТР.1-	V3 1000 мм/сек	Facs 350 H	Fall 350 H	Farr 350 H	C7 150 мм	C8 250 мм	C1 100 мм	V1 350 мм/сек	V2 400 мм/сек	V4 150 мм/сек	V5 150 мм/сек	V6 150 мм/сек	KC3 128 -	KC5 180 -	Sw_tab 11 C5.C3	Dkeepo 255 *Ks мм
ТР.2-	L_dk 255 *Ks мм	Len 9999 *Ks мм	DO 250 мм	DC 50 мм	Farrm 350 H	Vsyn 200 мм/сек	Fdyn 350 H	Vbar 200 мм/сек	TO_O 255 *0.1сек	TO_C 255 *0.1сек	Bar_sl 255 -	Bar_ret 100 мм	Bar_op 1 -	C_vko 250 мм	C_vkz 250 мм	Z_vkoc 255 -
ТР.3-	Ffko 500 H	Fpcl 350 H	Fvkz 150 H	Vmin 50 мм/сек	Varr 200 мм/сек	Varc 200 мм/сек	Narm 100 мм	Sw_vke -	Dir -	Sw_dipk -	Sw_sys -	UL_S -	Mask 255 -	Arr_o 2 -	Tsync 255 *0.1сек	L_zbr 255 мм
ТР.4-	F0 500 H	F1 500 H	L0 2000 мм	L1 -1 мм	dFacs0 150 H	C8o_220 -1 мм	Sw_idk -1 -	V_br V_syn мм/сек	Tdyn 255 *0.01сек	TPdyn 255 *0.1сек	Flg_tst -	pwm_tst -	Ff_tst -	Sw_220 -	L_br 600 мм	F_br 500 H
ТР.5-	K_v3o -1 %	K_v3c -1 %	dFacs 100 H						FB_TPS -1 *0.1сек	Fb_av -1 -		Lem 9999 мм	D_fds -1 *0.01 Гц	Fk 255 -	Im 255 -	



-1=65535

Инв. № подл.	Подп. и дата	Взам. инв. №	Инв. № дубл.	Подп. и дата

Таблица 8. Параметры УСНА-2.0.12-422.4/425.1-ED

UP.AB A/B	0	1	2	3	4	5	6	7	8	9	A	B	C	D	E	F
	IndA	Ind	N_opcl	Tr_op	TP_cl	To_vko	To_vkz					Pmu.Nr	B.PAR	WR_EEP	PASS.U	PASS.B
UP-0-	0	0	0	40 *0.1сек	40 *0.1сек	300 *0.1сек	300 *0.1сек	-1	-1	-1	-1	1	0	500	3D49	3A87
	-	-	-									-	-	-	-	-

-1=65535

Изм	Лист	№ докум.	Подп.	Дата

ЕМРЦ.421243.202-223 РЭ

Лист

45

Таблица 9. Ошибки, выдаваемые на индикатор УСНА и методы их устранения.

Назва- ние	Описание	Методы устранения
Ошибки Экодрайв-2, отображаемые на индикаторе УСНА		
ЕОС	Перегрузка по току: ток выходных ключей превысил пороговое значение, заданное аппаратно.	Ошибка снимается при подаче новой команды ОД или ЗД. Если ошибка происходит часто, возможен целый ряд причин: двигатель потребляет больший ток, чем необходимо; замыкание фаз двигателя, вышел из строя силовой транзистор или драйвер силового транзистора и т.д.
ЕОУ	Перегрузка по напряжению: напряжение на выходных ключах превышает 410В .	При снижении напряжения до 350В ЭД запускается автоматически.
EdIr	Ошибка направления, одновременно поданы команды ОД и ЗД .	Ошибка сбрасывается при подаче только одной команды ОД или ЗД.
EtO	Таймаут движения, превышено максимальное время открытия или закрытия, которые задаются в таблице параметров ЭД. <i>Синхронизация</i> в ЭД в этом случае выключается.	Ошибка сбрасывается при смене команды направления движения. При повторном неоднократном возникновении данной ошибки нужно провести измерение проема , если затем эта ошибка все равно будет возникать, необходимо проверить механику привода. Как правило, таймаут возникает чаще на станции, поскольку по умолчанию установлено 25.5сек для ЭД, а на станции меньше.
ЕОЛ	Переезд зоны полного открытия (С0) или полного закрытия (С9). <i>Синхронизация</i> в этом случае выключается.	Ошибка сбрасывается при смене команды направления движения. При повторном неоднократном возникновении данной ошибки нужно провести измерение проема , если затем эта ошибка все равно будет возникать, необходимо проверить механику привода.
ELrL	Длина проема находится вне допустимых пределов.	Вначале необходимо добиться движения дверей при подаче команд ОД или ЗД, для этого проверить правильность подключения проводов от двигателя по цветам и добиться работы таходатчика: показания на индикаторе УСНА должны изменяться при движении. Затем нужно устранить препятствия в проеме, неисправность в механике балки и снова провести измерение проема .
ЕCS	Не совпадает контрольная сумма управляющей программы.	Нормальная работа невозможна, необходимо перепрограммировать процессор.
ELU	Пониженное напряжение питания.	Ошибка снимается при восстановлении напряжения питания до необходимого уровня. Данная ошибка фиксируется в статистике ошибок при наличии пониженного напряжения больше 10сек.

Изн.	№ подл.	Подп. и дата	Взам. инв. №	Инв. № дубл.	Подп. и дата

bLOC	Включена блокировка ЭД, возможно был сбой связи при записи данных или ЭД был заблокирован вручную.	Блокировка сбрасывается при записи верных данных в ЭД. Смотрите раздел " Восстановление параметров Устройства ".
E220	Пропало питающее напряжение ~220В (или неисправен датчик питающего напряжения ~220В).	При появлении переменного допустимого напряжения ~220В ошибка пропадет. Ошибка попадет в статистику, если происходит кратковременное про падание напряжения ~220В.
EPU	Ошибка отсутствия необходимого рабочего напряжения для функционирования <i>Устройства</i> , данная ошибка отображается, но не фиксируется.	Если на входе ЭД напряжение нормальное, а выдается ошибка EPU, тогда есть проблема в измерительных цепях ЭД, возможно, отсутствие контакта. Данная ошибка отображается, но не фиксируется в статистике. Проверьте соответствие номиналов и надежность пайки измерительных.
ETD	Отсутствует связь более 2 сек между <i>Устройством</i> и датчиком положения (таходатчиком, энкодером), встроенным в синхронный двигатель. Ошибка отображается в ЭД, начиная с версии 0.8 и УСНА-2.0.9.	1. Проверьте отсутствие замыкания выходных проводов между собой и на дорожки платы, а также правильность подключения проводов по цвету к плате и разъему. 2. Попробуйте заменить конденсаторы на плате датчика ДПМ(ДСТ)-2.0-П1.0 (ЕМРЦ.421752.002): обязательно С9, С10 и, желателно, С7, С8 (1.0мкф 50В 1206 SMD). 3. Проверьте, работает ли стабилизатор DA5 – на конденсаторе С9 должно быть 5В.
EFb	Ошибка Фотобарьера. Возникает при: внутренней ошибке фотобарьера, табличном значении 'Стоп' (ТР.59), а также замыкании между контактами разъема в Экодрайв: ХМ3.2 и ХМ3.3 или ХМ4.2 и ХМ4.3.	1. Проверить контакты разъемов и удалить замыкание. 2. Устранить причину появления 'Стоп' (ТР.59). 3. Попробовать поменять местами разъемы с выключением и включением ЭД.
Ошибки УСНА, отображаемые на индикаторе УСНА		
ECtO	Таймаут связи УСНА с ЭД, превышено максимальное время приема ответа из ЭД.	Ошибка сбрасывается при восстановлении устойчивой связи УСНА с ЭД.

Интв. № подл.	Подп. и дата
Взам. инв. №	Подп. и дата
Интв. № дубл.	Подп. и дата

Изм	Лист	№ докум.	Подп.	Дата
-----	------	----------	-------	------

4. ИСПОЛЬЗОВАНИЕ УСТРОЙСТВА

4.1. *Устройство* работает в окружающей среде при температуре не более +45°C и не ниже 0°C, атмосферном давлении в диапазоне от 80кПа до 150кПа и влажности не более 93% без конденсации и каплеобразования. *Устройство* должно быть защищено от прямого попадания солнечного света.

4.2. При перемещении *Устройства* из внешней среды с температурой ниже 0°C в помещение с температурой выше 0°C устройство необходимо выдержать при температуре помещения не менее 5 часов в выключенном состоянии.

5. ОБСЛУЖИВАНИЕ И ТЕКУЩИЙ РЕМОНТ

5.1. Гарантийный срок работы *Устройства* в соответствии с настоящим РЭ - 18 месяцев со дня начала его использования, но не более 36 месяцев со дня его приобретения.

5.2. При эксплуатации *Устройства* в соответствии с настоящим РЭ *Устройство* рассчитано на работу в течение 15 лет. При выходе *Устройства* из строя в течение данного срока предприятие-изготовитель в течение гарантийного срока ремонтирует *Устройство* за счет собственных средств, а после гарантийного срока по утвержденным нормам.

5.3. При отсутствии свечения светового цифрового индикатора или хотя бы одного из светодиодов необходимо:

- проверить *Устройство* вместе с кабелем двустороннего последовательного обмена УСНА-ЭД с другим, заведомо рабочим ЭД, если *Устройство* заработало, то проблема заключается в отсутствии контакта в модуле связи первого ЭД, если по-прежнему устройство не работает, то нужно попытаться заменить кабель на заведомо рабочий.
- Дальнейший ремонт должен осуществляться силами предприятия-изготовителя или специализированными предприятиями по ремонту.

6. КОМПЛЕКТНОСТЬ ПОСТАВКИ

6.1. *Устройство* поставляется заказчику в картонной коробке и имеет следующую комплектацию:

- *Устройство*;
- паспорт;
- инструкция по эксплуатации.

7. ХРАНЕНИЕ УСТРОЙСТВА

7.1. *Устройство* хранить в закрытом помещении при температуре не ниже -25°C и не выше +65°C по условиям 1(Л)ГОСТ 15150-69 в упакованном виде. Складирование необходимо производить на стеллажах.

7.2. *Устройство* консервации не подлежит.

8. ТРАНСПОРТИРОВАНИЕ УСТРОЙСТВА

8.1. Транспортирование *Устройства* разрешается производить закрытыми транспортными средствами в соответствии с правилами перевозки грузов, действующими на данном виде транспорта, при воздействии климатических факторов внешней среды по условиям хранения 4(Л2)ГОСТ 15150-69 при температуре окружающей среды не ниже -25°C.

8.2. Условия транспортирования *Устройства* в части воздействия механических факторов - по группе С ГОСТ 23216-78.

Изн	Лист	№ докум.	Подп.	Дата	ЕМРЦ.421243.202-223 РЭ	Лист
						48

Изн	Лист	№ докум.	Подп.	Дата
-----	------	----------	-------	------

Лист регистрации изменений.

Изм.	Номера листов (страниц)				Всего листов (страниц) в документе	№ докум.	Входящий № сопровод. докум. и дата	Подпись	дата
	Измененных	Замененных	Новых	Изыятых					

Изнв. № подл.	Подп. и дата	Взам. инв. №	Изнв. № дубл.	Подп. и дата

Изм	Лист	№ докум.	Подп.	Дата
-----	------	----------	-------	------

ЕМРЦ.421243.202-223 РЭ