

УДК 621.503.55

Группа Э23

**УСТРОЙСТВО
УСНА-2.0.11-422.4-ЕД**

**РУКОВОДСТВО ПО ЭКСПЛУАТАЦИИ
ЕМРЦ.421243.201-220 РЭ**

Инв. № подл.	Подп. и дата	Взам. инв. №	Инв. № дубл.	Подп. и дата

Москва 2019 г.

СОДЕЖАНИЕ

Лист

1. Введение	3
2. Правила безопасности	4
3. Описание и работа	6
3.1. Назначение	6
3.2. Функции	6
3.3. Технические характеристики	7
3.4. Панель управления	7
3.5. Основные режимы функционирования	8
3.6. Типы параметров ЭД	19
3.7. Типы параметров УСНА	32
4. Использование	40
5. Обслуживание и текущий ремонт	40
6. Комплектность поставки	40
7. Хранение	40
8. Транспортирование	40

Перв. примен.	
Справ. №	

Подп. и дата	
Взам. инв. №	
Инв. № дубл.	
Подп. и дата	

Инв. № подл.	
Разраб.	
Пров.	
Т. контр.	
Н. контр.	
Утвердил	

					ЕМРЦ.421243.201-220 РЭ			
Изм.	Лист	№ докум.	Подп.	Дата	УСТРОЙСТВО УСНА-2.0.11-422.4-ED Руководство по эксплуатации	Лит.	Лист	Листов
						2	41	

Спецификация Устройства УСНА-2.0.11-422.4-ED, слева направо:

- *первая цифра (2)* – версия изготовления *Устройства*;
- *вторая цифра (0)* (может отсутствовать вместе с третьей) – тип программы:
 - **0** – частотный преобразователь с обратной связью и синхронизацией **по упору**;
 - **1** – частотный преобразователь с обратной связью и синхронизацией **по ДК**;
 - **2** – частотный преобразователь с возможностью выбора синхронизации: **по упору** или **ДК**;
 - **3** – универсальный частотный преобразователь без обратной связи;
- *третья цифра (11)* – версия программы;
- *набор цифр, разделенных точкой (422.4) после тире* – номер набора данных (**422**) под определенную конфигурацию балки и через точку количество двигателей в наборе данных (**4**), количество двигателей может отсутствовать;
- буквы в конце после тире **ED** обозначают, что данное устройство настройки предназначено для работы с устройствами **EkoDrive**.

Обслуживание *Устройства*, представленного в РЭ, должны осуществлять технические работники, имеющие техническое образование, изучившие настоящее РЭ и прошедшие аттестацию по электробезопасности на уровне не ниже 3-ей группы.

Вид климатического исполнения УХЛ-4,2 по ГОСТ 15150-69.

2. ПРАВИЛА БЕЗОПАСНОСТИ

2.1. Запрещается подключать не полностью закрытое или повреждённое *Устройство*.

2.2. Запрещается подключать *Устройство* при повреждённой изоляции подключаемого кабеля.

2.3. Запрещается подключать *Устройство* при отсутствии заземления корпуса ЭД.

2.4. При любом вмешательстве в электрическую часть *Устройства* необходимо предварительно отключить кабель *Устройства* от ЭД.

Инв. № подл.	Подп. и дата	Взам. инв. №	Инв. № дубл.	Подп. и дата	Инв. № подл.	Подп. и дата	Изм	Лист	№ докум.	Подп.	Дата	EMPC.421243.201-220 РЭ	Лист
													4

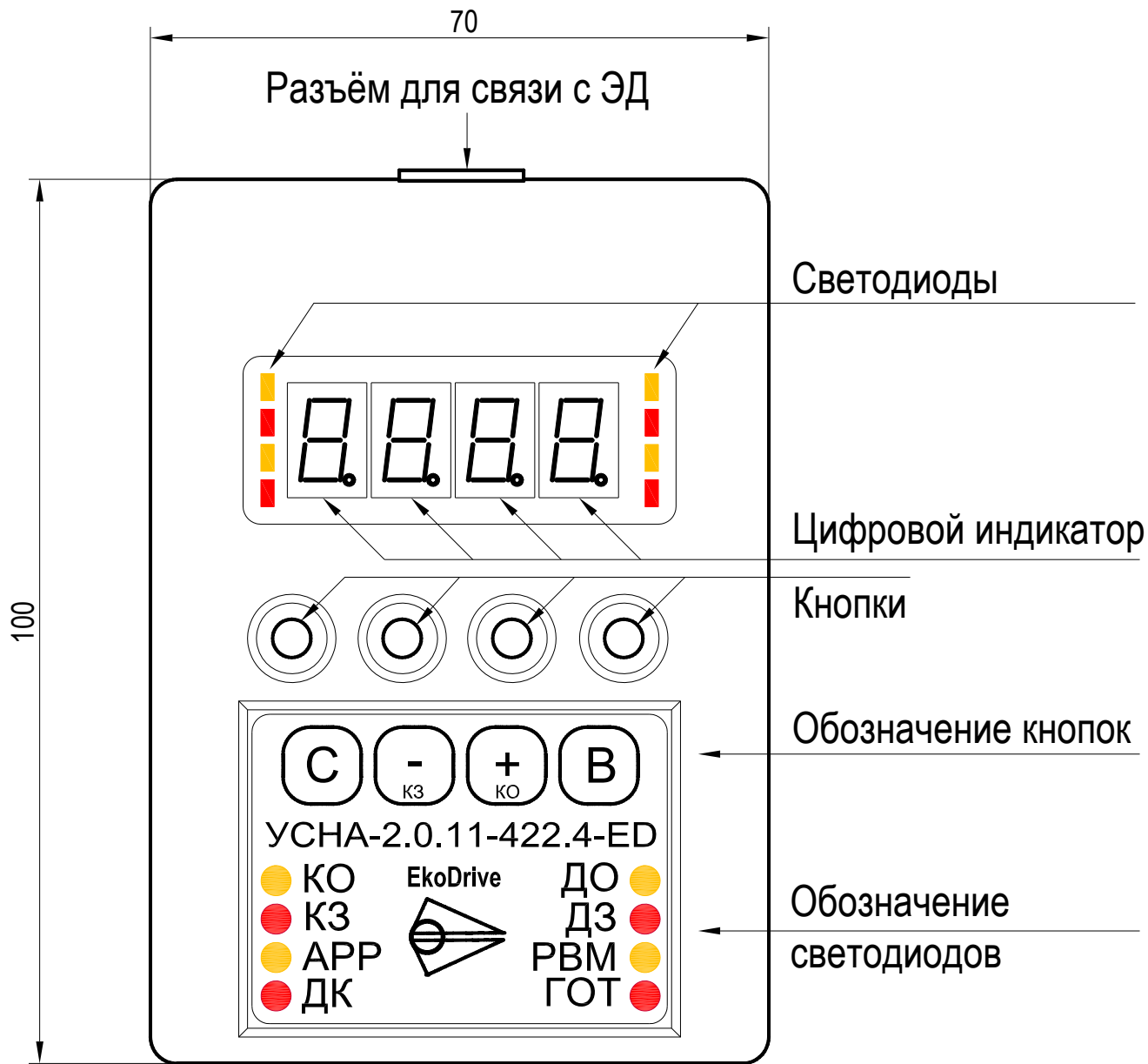


Рис.1. Внешний вид Устройства настройки УСНА.

Инв. № подл.	Подп. и дата	Взам. инв. №	Инв. № дубл.	Подп. и дата

Изм	Лист	№ докум.	Подп.	Дата

3. ОПИСАНИЕ И РАБОТА УСТРОЙСТВА

3.1. НАЗНАЧЕНИЕ УСТРОЙСТВА

Устройство относится к классу Устройств комплектных низковольтных в соответствии с ГОСТ Р 51321.1-2000 и является комплексным устройством программирования и настройки параметров устройств **EkoDrive-2** (ЭД), имеющих интерфейс для подключения *Устройства*, а также является устройством хранения данных на разные типы двигателей, балок и станций.

Устройство применяется для обмена информацией с ЭД посредством кабеля двустороннего последовательного обмена УСНА – ЭД, через который также осуществляется питание *Устройства*. Разъем для подключения кабеля к *Устройству* показан на **рис.1**.

Устройство поставляется с двумя версиями программ, которые маркируются на передней панели буквами **У** и **Н**.

- **У** – *Устройство* предназначено для опытных специалистов и обладает полным набором описанных ниже функций (может менять двигатель);
- **Н** – *Устройство* предназначено для наладчиков, в нем заблокирована функция записи данных (пункт меню **dAtA**) при попытке изменить уже установленный в ЭД двигатель или если ограничительные таблицы в *Устройстве* и ЭД не совпадают.

В технической документации и при заказе *Устройство* обозначается:
Устройство УСНА-2.0.11-422.4-ED ЕМРЦ.421243.201-22 ТУ.

3.2. ФУНКЦИИ УСТРОЙСТВА

Устройство выполняет следующие функции:

- получение и отображение информации о выбранном оборудовании, используемом совместно с ЭД (выбранная станция и двигатель);
- получение и отображение информации о версиях программы и сборки ЭД и *Устройства*;
- получение и отображение различной информации при движении (положение в импульсах таходатчика, положение в мм, скорость, сила, частота и т.д.);
- получение и отображение информации о входных и выходных сигналах ЭД и о наличии прикладываемого усилия двигателем в определенном направлении;
- получение и отображение информации об ошибках в ЭД и в *Устройстве*.
- настройка работы ЭД с требуемой лифтовой станцией и двигателем;
- тонкая настройка параметров движения, осуществляемого ЭД;
- перезапуск измерения проема;
- прямое управление работой ЭД для осуществления тестовых мероприятий;
- редактирование параметров *Устройства*;
- автоматическое управление работой подконтрольного частотного преобразователя, осуществление заданного количества автоматических прогонов с контролем ошибок *Устройства* в тестовых целях.
- копирование до 8 различных таблиц параметров из ЭД в энергонезависимую память *Устройства* и возможность последующей записи данных таблиц параметров в тот же или другой ЭД;
- отключение двигателя при перезаписи массива данных для защиты ЭД и механического оборудования от повреждения;
- блокировка ЭД при разрыве связи во время записи данных для защиты ЭД от работы с неправильными или неполными данными;
- защита от записи в ЭД данных, не соответствующих его мощности.

Инв. № подл.	Подп. и дата	Взам. инв. №	Инв. № дубл.	Подп. и дата	Изм	Лист	№ докум.	Подп.	Дата	ЕМРЦ.421243.201-220 РЭ	Лист
											6

3.3. ТЕХНИЧЕСКИЕ ХАРАКТЕРИСТИКИ

Габаритные размеры *Устройства* приведены на **рис.1**.

Степень защиты *Устройства*, обеспечиваемая корпусом, **IP 52** по ГОСТ 14254-96.

Масса *Устройства* не превышает 100 г.

Устройство сохраняет работоспособность при подаче на него питания от +5 В до +8 В.

Устройство разработано в соответствии с ГОСТ Р 51321.1-2000. При этом *Устройство* должно обеспечивать ниже перечисленную помехозащищенность:

- устойчивость к электростатическим разрядам степень жесткости 3 по ГОСТ Р 51317.4.2-99;
- устойчивость к радиочастотному электромагнитному полю степень жесткости 3 по ГОСТ Р 51317.4.3-99;
- устойчивость к наносекундным импульсным помехам степень жесткости 4 по ГОСТ Р 51317.4.4-99;
- устойчивость к микросекундным импульсным помехам степень жесткости 3 по ГОСТ Р 51317.4.5-99.

Устройство должно быть устойчивым к наведенным и излучаемым радиопомехам в соответствии с ГОСТ Р 51317.6.1-99 и ГОСТ Р 51318.14.2-99.

Устройство во включенном состоянии должно обеспечивать виброустойчивость степень жесткости VI по методу 102-1 ГОСТ 16962.2-90 и в выключенном состоянии должно обеспечивать вибропрочность по методу 103-2.1 степень жесткости VI по короткой программе ГОСТ 16962.2-90.

Устройство должно проходить испытания на ударную прочность по методу 104-1 ГОСТ 20.57.406-81, группа жесткости 4 по ГОСТ 16962.2-90, ГОСТ 17516.1-90 и степень жесткости 1 по ГОСТ 20.57.406-81. *Устройство* должно проходить испытания на ударную устойчивость по методу 105-2 ГОСТ 16962.2-90 по степени жесткости 1.

Устройство должно выдерживать влагостойкость по ГОСТ Р МЭК 335-1-94 при 93% максимальной относительной влажности без конденсации и каплеобразования.

Устройство должно выдерживать верхнее значение температуры в соответствии с ГОСТ 16962.1-89 при испытании по методу 201-2 до +65 °С (5 °С при хранении и до +45 °С при функционировании).

3.4. ПАНЕЛЬ УПРАВЛЕНИЯ

3.4.1. Панель управления *Устройства* (**рис.1**) состоит из

- четырех светодиодных семи сегментных цифровых индикаторов для отображения цифровой и текстовой информации,
- восьми светодиодов для отображения информации о входных и выходных сигналах ЭД и
- четырех кнопок для ввода данных.

3.4.2. Цифровые индикаторы и светодиоды расположены единым блоком: в центре находятся цифровые индикаторы, а слева и справа расположено по четыре светодиода. Светодиоды слева отображают информацию о входных сигналах ЭД, а справа – о действиях ЭД. Светящаяся крайняя правая точка на цифровом индикаторе отображает наличие сигналов ВКО или ВКЗ.

3.4.3. В нижней части панели управления *Устройства* имеются обозначения светодиодов, которые расположены в том же порядке, что и сами светодиоды. Светящийся светодиод отображает активный сигнал.

3.4.4. Обозначения светодиодов **слева**:

- **КО** – команда открыть (ОД);
- **КЗ** – команда закрыть (ЗД);
- **АРР** – команда арретирование или удержание;

Инв. № подл.	Подп. и дата	Взам. инв. №	Инв. № дубл.	Подп. и дата	Изм	Лист	№ докум.	Подп.	Дата	ЕМРЦ.421243.201-220 РЭ	Лист
											7

3.5.3. Режим ‘Считывание текущего набора данных ЭД’

3.5.3.1. Данный режим возникает сразу после режима ‘Начальная индикация’.

3.5.3.2. *Устройство* устанавливает связь с ЭД и запрашивает информацию о наборе данных, используемых в данный момент в ЭД.

3.5.3.3. Если будет найдено соответствие набора данных ЭД с набором данных *Устройства*, все функции будут работать в полном объеме, в противном случае редактирование данных будет невозможно, при этом при попытке изменить параметр ЭД на индикаторе отобразится **о.о.о.о.** . При этом, при входе в меню **Data**, будет мигать двигатель, который отсутствует в наборе данных *Устройства*, но который известен *Устройству*, если неизвестен, то будет мигать **dr--**.

3.5.4. Режим ‘Отображение текущей информации автоматического тестирования’

3.5.4.1. Автоматическое тестирование включается через пункт меню “**Auto**”. Смена состояния на “**Auto**.” (запуск) производится нажатием на кнопку ‘**B**’, аналогично производится остановка автоматического тестирования, при этом **точка** гаснет. Можно разрешить или заблокировать возможность автоматического тестирования параметром *Устройства* **Auto_en=UP.0D=1/0** соответственно.

Для запуска **автотеста** нужно выбрать пункт меню **Auto** и нажать на кнопку ‘**B**’, после запуска автотеста должна загореться точка (**Auto**).

3.5.4.2. Автоматическое тестирование останавливается:

- при достижении необходимого количества прогонов **N_opcl=UP.01**, на индикаторе высветится **REDY** (готов), раздастся звуковой сигнал; При **N_opcl=0** количество прогонов становится бесконечным. В заводских параметрах установлено **N_opcl=0**.
- после 8ми реверсов подряд;
- при возникновении неустранимой ошибки;
- если еще раз выбрать **Auto**. и нажать на кнопку ‘**B**’ (должна погаснуть точка), аналогично можно выйти из индикации **ошибки теста** и из индикации **REDY**.

3.5.4.3. Режим ‘*отображение текущей информации автоматического теста*’ необходим для отображения параметров **автоматического теста** на индикаторе *Устройства*: число прогонов и номера шагов автоматического теста, инициализируется с помощью параметра **Inda=UP.00**, который имеет следующие значения:

- **IndA=0** – индикация из ЭД, описанная в пункте 3.5.5 для режима “**отображение текущей информации из ЭД**”.
- **IndA=1** – индикация числа прогонов автоматического теста.
- **IndA=2** – индикация номеров шагов автоматического теста

3.5.5. Режим ‘Отображение текущей информации из ЭД’

3.5.5.1. Данный режим возникает сразу после режима ‘*Считывание текущего набора данных ЭД*’, если не было нажато никаких кнопок на панели управления и нет ошибок в *Устройстве* или в ЭД.

3.5.5.2. Из других режимов в данный режим можно попасть, нажимая кнопку ‘**C**’.

3.5.5.3. *Устройство* постоянно будет считывать информацию о входных и выходных сигналах ЭД, а также выбранный ранее тип данных по *переключателю* в параметрах устройства **Ind=UP.10** (положение, скорость, сила и т.д.) и отображать ее в окне индикации.

Переключатель имеет следующие состояния:

- **Ind=0** – индикация положения в **импульсах таходатчика**.
- **Ind=1** – индикация положения в **мм**.

Инд. № подл.	Подп. и дата	Взам. инв. №	Индв. № дубл.	Подп. и дата
Изм	Лист	№ докум.	Подп.	Дата

аналогично режиму ‘*Отображение текущей информации из ЭД*’. Ошибки в мнемоническом виде на экране в данном режиме не отображаются. Наличие ошибки можно определить по мигающему светодиоду **ГОТ**, а чтобы узнать название ошибки, нужно выйти из меню нажатием несколько раз кнопки ‘**С**’.

3.5.6.4. **AUtO** – циклический автоматический режим работы подконтрольного частотного преобразователя по командам *Устройства*, применяется для тестирования работоспособности частотного преобразователя. При нажатии на кнопку ‘**В**’ в данном пункте меню осуществляется изменение состояния режима на противоположное и подается звуковой сигнал. Запуск режима в работу индицируется точкой: “**AUtO**.” и точка не горит “**AUtO**” при выключенном режиме автоматического тестирования.

Индикация осуществляется аналогично режиму ‘*Отображение текущей информации из ЭД*’.

Можно разрешить или заблокировать возможность автоматического тестирования параметром *Устройства* **Auto_en=UP.0D=1/0** соответственно.

Автоматическое тестирование останавливается:

- при достижении необходимого количества прогонов **N_orcl=UP.01**, на индикаторе высветится **REDY** (готов), раздастся звуковой сигнал; При **N_orcl=0** количество прогонов становится бесконечным. В заводских параметрах установлено **N_orcl=0**.
- после 8ми реверсов подряд;
- при возникновении неустранимой ошибки;
- если еще раз выбрать **Auto**. и нажать на кнопку ‘**В**’ (должна погаснуть точка), аналогично можно выйти из индикации **ошибки теста** и из индикации **REDY**.

Режим ‘*отображение текущей информации автоматического теста*’ необходим для отображения параметров **автоматического теста** на индикаторе *Устройства*: число прогонов и номера шагов автоматического теста, инициализируется с помощью параметра **Inda=UP.00**, который имеет следующие значения:

- **IndA=0** – индикация из ЭД, описанная в пункте 3.5.5 для режима “**отображение текущей информации из ЭД**”.
- **IndA=1** – индикация числа прогонов автоматического теста.
- **IndA=2** – индикация номеров шагов автоматического теста

Чтобы начать автоматическое тестирование с измерения проема, нужно перед его запуском провести сброс проема с помощью пункта меню “**tEst**”.

3.5.6.5. **tEst** – обнуление проема. При листании меню и переходе на пункт меню **tEst** загорается точка, если проем уже обнулен. При нажатии на кнопку ‘**В**’ в данном пункте меню производится обнуление ячейки **tP.21** в ЭД. После успешной передачи данных начинает светиться крайняя правая точка на цифровом индикаторе и подается звуковой сигнал. Для измерения проема нужно подать на ЭД команду ‘**Открыть**’ до получения **ВКО** (точка в правом крайнем углу индикатора), затем – ‘**Закрыть**’ до получения **ВКЗ** (точка в правом крайнем углу индикатора), потом опять ‘**Открыть**’ до получения **ВКО** для коррекции измеренного проема.

3.5.6.6. **SYSt** – установка основных системных переключателей, которые также можно запрограммировать с помощью кнопок на Экодрайв, начиная с версии 2.2. При нажатии на кнопку ‘**В**’ в данном пункте меню осуществляется переход в *меню второго уровня (основные системные переключатели)*, состоящее из пунктов:

- **UL / SHUL** – обозначение одной из лифтовых станций (**УЛ, УЭЛ, УКЛ**) / (**ШУЛК, ШУЛМ, ШУЛР, СПУЛ**); сгруппированных по полярности выходных сигналов **ВКО, ВКЗ** и **PBM**.

Инд. № подл.	Подп. и дата
Взам. инв. №	Индв. № дубл.
Подп. и дата	
Индв. № подл.	

Изм	Лист	№ докум.	Подп.	Дата	ЕМРЦ.421243.201-220 РЭ	Лист
						11

- **Dir.0 / Dir.1** – направление вращения двигателя. Если, например, в режиме **Hand** нажать на кнопку ‘+’, то дверь должна открываться, если это не так, нужно изменить направление вращения двигателя на противоположное.
- **LOC.A / LOC.A.** – откидывание замка всегда при пропадании сетевого напряжения ~220В. Точка в конце названия означает, что функция активирована.
- **LOC.d / LOC.d.** – откидывание замка при пропадании сетевого напряжения ~220В только по датчику точной остановки, который подключается к входу “резервный датчик” (РД, ХМ2.5). Точка в конце названия означает, что функция активирована.
- **UPL.A / UPL.H** – установка параметров сил и скоростей в ЭД после измерения длины проема **автоматическая / ручная** соответственно. Например, если необходимо, чтобы сохранялись сделанные вами настройки по силам и скоростям после очередного сброса проема, то нужно установить **UPL.H** .
- **Dt_L / Dt_T** – установка типа дверей, легкие или тяжелые соответственно.

При нажатии на кнопку ‘В’ в каждом из пунктов меню второго уровня осуществляется изменение состояния соответствующего переключателя на противоположное, после чего подается звуковой сигнал.

При наличии установки станции и направления вращения с помощью ДИП переключателя (ДИП переключатель подключен) в меню **SYSt** также отображается станция и направление вращения двигателя, заданные ДИП переключателем. При этом при включении питания значения ключей ДИП переключателя считываются снова и переписывают значения, сделанные с помощью *Устройства*.

3.5.6.7. **dAtA** – запись данных и параметров для балки с необходимым двигателем, остальные параметры устанавливаются автоматически после измерения проема. При нажатии на кнопку ‘В’ в данном пункте меню осуществляется переход в *меню второго уровня (двигатели для набора данных под указанную конфигурацию балки)*, состоящее из пунктов:

- **d112** – двигатель ДСТ112-Л.
- **d.18.1** – двигатель ДСМ-0.18-500-1-Д-У3.
- **105.1** – двигатель СД105.
- **112.3** – двигатель ДСТ112-Л.

При переходе в *меню второго уровня (двигатели)* отображается первым двигатель, записанный в данный момент в ЭД, что подтверждается также крайней правой точкой на цифровом индикаторе. При несовпадении данных в УСНА и Экодрайв на данный двигатель точка мигает. Если двигатель, считанный из ЭД, не совпадает ни одним из двигателей в базе данных *Устройства*, то на индикаторе будет мигать двигатель, записанный в данный момент в ЭД, чтобы перейти к выбору двигателя из базы данных *Устройства*, нужно нажать кнопку ‘В’.

После выбора двигателя производится установка окончательно выбранной балки нажатием кнопки ‘В’. В начале передачи данных в ЭД записывается блокировка в целях безопасности и записи верных данных. В процессе передачи данных на цифровом индикаторе отображается непрерывное изменение сегментов. После успешной передачи данных начинает светиться крайняя правая точка на цифровом индикаторе и подается звуковой сигнал.

Если в наборе данных имеется несколько двигателей, то есть также ограничение на выбор двигателя для *Устройства с программой для наладчика*: можно записывать только данные, которые относятся к двигателю, установленному программно в данный момент в ЭД. При попытке изменить двигатель, на этапе инициализации записи данных, на цифровом индикаторе высветится **POFF**, и запись будет отменена. Это произойдет также, если не совпадают таблицы ограничителей параметров в *Устройстве* и ЭД. При нажатии на кнопку ‘В’ из ‘POFF’ произойдет переход в *меню второго уровня (двигатели)*. В *Устройстве с расширенной версией программы* ограничение на изменение двигателя отсутствует.

Инв. № подл.	Подп. и дата	Взам. инв. №	Инв. № дубл.	Подп. и дата	Инв. № подл.	Изм	Лист	№ докум.	Подп.	Дата	ЕМРЦ.421243.201-220 РЭ	Лист
												12

3.5.6.8. **InFO** – пункт меню 1 уровня – отображение информации о станции, двигателе, напряжении включения обмоток двигателя, длине проема и типе двери, установленных в ЭД, к которому подключено *Устройство*. При нажатии на кнопку ‘**B**’ осуществляется переход в меню второго уровня, состоящее из следующих пунктов:

- **dAtA** – информация о записанных в ЭД данных;
- **UEr** – версии оборудования, программы и данных *Устройства* и ЭД.

При входе в меню второго уровня первым отображается пункт меню **dAtA**. При нажатии на кнопку ‘**B**’ из данного пункта меню осуществляется переход в меню третьего уровня, состоящее из пунктов **dAtA** и **UEr**:

- **dAtA**
 - Станция (**ShUL, UL**)
 - Двигатель (**d112, d.18.1** и т.д.)
 - Напряжение включения обмоток двигателя (**U220** (треугольник), **U380** (звезда) и т.д.)
 - Длина в метрах (**L.325, 1.200. 2.400** и т.д.)
 - Тип двери (**dt_L** – легкие двери, **dt_t** – тяжелые двери, **dt02, dt03** и т.д.)
 - Пружина кабины (**-PC** – записаны параметры без пружины кабины, **PC** – записаны параметры с пружиной кабины).

При нажатии на кнопку ‘**B**’ из пункта меню **UEr** осуществляется переход в меню третьего уровня, состоящее из следующих пунктов:

- **UEr**
 - **U-Un.** → **[B]** → **X.Y**
 - **X** – аппаратная версия *Устройства*;
 - **Y** – тип частотного преобразователя, обслуживаемого *Устройством*
 - 0 – синхронизация по упору при открытии;
 - 1 – синхронизация по ДК при закрытии;
 - 2 – синхронизация универсальная: можно переключать между синхронизацией по упору и ДК;
 - 3 – универсальный частотный преобразователь
 - >3 – тип программы не определен.
 - **P-Un** → **[B]** → **X.Y**
 - **X** – версия программы *Устройства*;
 - **Y** – модификация данной версии программы *Устройства*.
 - **d-Un** → **[B]** → **X.Y**
 - **X.Y** – набор данных в УСНА, которые записываются в ЭД.
 - **U-bU** → **[B]** → **X.Y**
 - **X.Y** – аппаратная версия ЭД.
 - **P-bU** → **[B]** → **X.Y**
 - **X** – версия программы ЭД;
 - **Y** – модификация данной версии программы ЭД.
 - **d-bU** → **[B]** → **X.Y**
 - **X.Y** – набор данных, записанный в ЭД.
 - **Pt.bu** → **[B]** → Тип программы ЭД:
 - **C_UP** – синхронизация по упору при открытии;
 - **C_dC** – синхронизация по ДК при закрытии;

Инв. № подл.	Подп. и дата	Взам. инв. №	Инв. № дубл.	Подп. и дата	Изм	Лист	№ докум.	Подп.	Дата	ЕМРЦ.421243.201-220 РЭ	Лист
											13

- **C_Un** – синхронизация универсальная: можно переключать между синхронизацией по упору и ДК;
- **F.C0n** – универсальный частотный преобразователь;
- **Pt. --** – тип программы не определен.

→ **[B]** → – изображает на диаграмме нажатие на кнопку ‘**B**’.

При входе в *меню третьего уровня* из **UEr** первым отображается пункт меню **U-Un.**, что обозначается также крайней правой точкой на индикаторе *Устройства*.

3.5.6.9. **dP** – пункт меню 1 уровня – дополнительные параметры.

- **S.dAt / S.dAt.** – принудительная перезапись системных ключей на заводские установки. По умолчанию при перезаписи данных на текущий двигатель (двигатель не меняется), системные установки не перезаписываются, чтобы перезаписать эти установки, нужно установить **S.dAt.** (с точкой), затем перейти в меню DATA и переписать данные для установленного двигателя. При смене же двигателя системные ключи переписываются на заводские установки без установки **S.dAt.**
- **UP_O / UP_O.** – **нет / есть** упор при открытии. Если установлено **UP_O** (без точки), то происходит окончательное торможение при открытии на расстоянии **Lsop** от упора ($Lsop=DO/2$ при $0 < DO < 20$, $Lsop=DO-10$ при $DO > 20$, где **DO=TP.22**) и дверь не будет оказывать давления на упор.
- **Fb.rE / Fb.rE.** – **отключение / включение** вывода препятствия фотобарьера параллельно ВКЕ также и на реле PBM. Это переключение может потребоваться в случае выхода из строя реле ВКЕ, но следует исключить использование реле ВКЕ, если оно было задействовано на станции – в зависимости от станции нужно установить перемычку или разрыв.
- **Fb.rd / Fb.rd.** – **отключение / подключение** стороннего фотобарьера ко входу “резервный датчик” РД (XM2.5), см. параметр SW_220 в ЭД.
- **rE_O / rE_O.** – **отключение / подключение** срабатывания **PBM** при **открытии**.
- **rE_n0 / rE.n1** – **нормальное состояние 0** (контакты замкнуты) / **нормальное состояние 1** (контакты разомкнуты) реле **PBM** (используется параметр MASK в ЭД).
- **br.3F / br.3F.** – торможение двигателя при пропадании питания ~220В замыканием фаз двигателя, параметр SW_220 в ЭД.
- **br.EL / br.EL.** – торможение двигателя при пропадании питания ~220В в конце участка закрытия, начиная с расстояния $L_{br}=TP.4E$ до закрытия, как для асинхронного двигателя, параметр SW_220 в ЭД.

3.5.6.10. **Err** – пункт меню 1 уровня – параметры последней ошибки и статистика ошибок. При нажатии на кнопку ‘**B**’ в данном пункте меню осуществляется переход в *меню второго уровня*, состоящее из пунктов:

- **L.Err** – последняя произошедшая ошибка в мнемоническом виде (см. режим ‘Ошибка’).
- **I.Err** – байт состояния входов, записанный при возникновении последней произошедшей ошибки. Назначение отдельных бит в байте состояния входов показано в **таблице 1**.
- **S.Err** – участок движения (**рис.4**), на котором произошла ошибка при наличии синхронизации, $S_{err}=11$ при отсутствии синхронизации.
- **N.Err** – общее количество произошедших ошибок (не более 255).
- **ELU** – пониженное напряжение питания. Ошибка снимается при восстановлении напряжения питания до необходимого уровня. Данная ошибка фиксируется при наличии пониженного напряжения больше 10сек.
- **EOC** – число ошибок по току из общего количества ошибок.

Изн. № подл.	Подп. и дата	Взам. инв. №	Инв. № дубл.	Подп. и дата

Изн.	Лист	№ докум.	Подп.	Дата

- **E0U** – перегрузка по напряжению: напряжение на выходных ключах превышает **410В**. При снижении напряжения до **350В** *Устройство* запускается автоматически.
- **EdIr** – ошибка направления, одновременно поданы команды ОД и ЗД. Ошибка сбрасывается при подаче верного кода направления.
- **Et0** – таймаут движения, превышено максимальное время открытия или закрытия, которые задаются в таблице параметров. *Синхронизация* в ЭД в этом случае выключается. Ошибка сбрасывается при смене кода направления движения. При повторном неоднократном возникновении данной ошибки нужно провести **измерение проема**, если затем эта ошибка все равно будет возникать, необходимо проверить механику привода.
- **E0L** – переезд зоны полного открытия (**C0, рис.4**) или полного закрытия (**C9, рис.4**). *Синхронизация* в этом случае выключается. Ошибка сбрасывается при смене кода направления движения. При повторном неоднократном возникновении данной ошибки нужно провести **измерение проема**, если затем эта ошибка все равно будет возникать, необходимо проверить механику привода.
- **ELrL** – длина проема находится вне допустимых пределов. Необходимо устранить препятствия в проеме, неисправность в механике балки, или восстановить контакты к фазам двигателя и снова провести **измерение проема**.
- **bLOC** – включена блокировка ЭД, возможно был сбой связи при записи данных или ЭД был заблокирован вручную. Блокировка сбрасывается при записи верных данных в ЭД.
- **E220** – пропало питающее напряжение ~220В (или неисправен датчик питающего напряжения ~220В).
- **ETD** – ошибка связи датчиком положение, связь отсутствует более 2сек. При восстановлении связи ошибка сбрасывается автоматически.
- **EPU** – ошибка отсутствия необходимого рабочего напряжения для функционирования *Устройства*, данная ошибка отображается, но не фиксируется.
- **ECS** – не совпадает контрольная сумма управляющей программы. Нормальная работа невозможна, необходимо заменить процессор.

3.5.7.4. Для быстрого решения возникающих проблем в ЭД, *Устройство* отображает в пункте меню **Err** параметры последней произошедшей ошибки, а также статистику произошедших ошибок с момента последнего сброса с помощью параметра **Clr_err=tP.6F** (обнуление всей строки ошибок **tP.6-** происходит при **Clr_err=1**). При достижении общим количеством ошибок **N_err=tP.63** числа **255**, сбор данных по количеству ошибок прекращается. При необходимости его можно возобновить, если произвести очистку строки ошибок. Далее можно посмотреть число ошибок отдельно по каждой из возможных ошибок, за исключением **ECS, EPU** и **E220**.

3.5.7.5. Более подробно параметры статистики ошибок описаны в типах параметров ЭД.

3.5.7.6. Все ошибки *Устройства* и ЭД сведены в единую **таблицу 4**.

3.5.8. Режим ‘Редактирование параметров ЭД’

3.5.8.1. В этом режиме происходит просмотр и изменение параметров настройки ЭД.

3.5.8.2. В данный режим можно войти из режима ‘*Отображение текущей информации из ЭД*’ нажатием кнопки ‘**В**’.

3.5.8.3. На **рис. 3** изображена диаграмма ввода параметров с помощью клавиатуры, где кружки с соответствующими надписями обозначают кнопки клавиатуры, причем буква **В** обозначает **ВВОД**, а буква **С** – **СБРОС**.

3.5.8.4. Доступ к таблице параметров защищен паролями с различным уровнем доступа. Пароль администратора открывает доступ ко всей таблице параметров. Пароль пользователя открывает доступ только к самым необходимым параметрам. Выход за пределы области параметров, заданной с помощью строки (левая цифра в ячейке **SC_BU=UP.FD**) и столбца (правая цифра в ячейке **SC_BU=UP.FD**) блокируется для обычного пользователя. Пользователь имеет

Изн.	№ подл.	Подп. и дата	Взам. инв. №	Инв. № дубл.	Подп. и дата	Изн.	№ докум.	Подп.	Дата	Лист	16

возможность изменить любой из паролей, если войти в таблицу параметров, используя административный пароль (в ячейке **UP.FE** находится пароль пользователя, а в ячейке **UP.FF** находится пароль администратора).

3.5.8.5. Если пароль еще не был введен, в каком бы состоянии не находился преобразователь, при нажатии на кнопку **'В'** на индикаторе отображается **'PASS'** – это приглашение ввести пароль. При нажатии еще раз на кнопку **'В'**, происходит переход в режим ввода пароля и на индикаторе отображается **'0000'** и мигает 1й разряд слева. Нажимая кнопки **'+' и '-'** (**'+' - увеличивает цифру, '-' - уменьшает**) изменяют цифру 0 до нужной величины, после этого нажимают кнопку **'В'**, мигать начинает следующий разряд, который в данный момент редактируется, цифру в этом разряде также изменяют до нужной величины и нажимают кнопку **'В'**. Аналогично вводят остальные цифры. Затем нажимают кнопку **'В'** и происходит проверка пароля. При неверном пароле происходит возврат индикации в исходное состояние, при этом в течение всей попытки ввода пароля режим работы ЭД не изменяется. После успешного ввода пароля, при нажатии на любую кнопку двигатель прекращает вращение, светодиод **'ГОТ'** гасится, а также гасятся светодиоды **'ДО'** и **'ДЗ'**. *Устройство* переходит в режим ввода и на индикаторе высвечивается **'tP.00'** с мигающим нулем слева - это приглашение ввести параметр. Первая цифра отображает тип параметра, вторая - номер параметра в *шестнадцатеричном* виде. Тип и номер параметра заносятся как при вводе пароля.

3.5.8.6. После набора и ввода типа и номера, отображается значение параметра. При нажатии кнопки **'В'** происходит переход в режим изменения параметра и на индикаторе отображается значение текущего параметра. Значение параметра вводится аналогично. После успешного ввода параметра высвечивается крайняя правая точка на цифровом индикаторе и отображается набранное значение, в противном случае точка не высвечивается. Кнопка **'С'** возвращает на предыдущий уровень ввода.

3.5.8.7. Нажатие на любую кнопку, кроме **'С'**, приостанавливает работу двигателя на время 30 секунд, через это время от последнего нажатия на любую кнопку *Устройства* самопроизвольно выходит из режима **'Ввод'**.

3.5.8.8. Выйти из режима **'Ввод'** сразу после программирования *Устройства* можно с помощью кнопки **'С'**, нажимая ее последовательно, пока не пропадет надпись на цифровом индикаторе **tP.XX**, где **X** – любая цифра.

3.5.8.9. Если кнопки не нажимаются в течение 10 минут, цифровые индикаторы гасятся (происходит переход цифровых индикаторов в экономичный режим) и отменяются введенные пароли.

3.5.9. Режим 'Редактирование параметров УСНА'

3.5.9.1. В этом режиме происходит просмотр и изменение параметров настройки *Устройства*.

3.5.9.2. В данный режим можно войти из пункта меню **Un_P** нажатием на кнопку **'В'**.

3.5.8.2. Ввод параметров происходит аналогично режиму *'Редактирование параметров ЭД'*.

3.5.9.3. После правильного ввода пароля в данном пункте меню отображается **UP.XY**, вместо **tP.XY** в режиме *'Редактирование параметров ЭД'*. Это однозначно показывает, какие параметры в данный момент редактируются: параметры ЭД или УСНА.

3.5.9.4. Пароли и область действия пароля пользователя в данном режиме отличаются от аналогичных параметров в режиме *'Редактирование параметров ЭД'*.

3.5.9.5. Все пароли и области действия паролей пользователя в обоих режимах можно изменить в параметрах *Устройства*.

3.5.9.6. Описание параметров *Устройства* приведено в разделе *"Типы параметров УСНА"*.

Имп. № подл.	Подп. и дата
Взам. инв. №	Подп. и дата
Инв. № дубл.	Подп. и дата

Изм	Лист	№ докум.	Подп.	Дата
-----	------	----------	-------	------

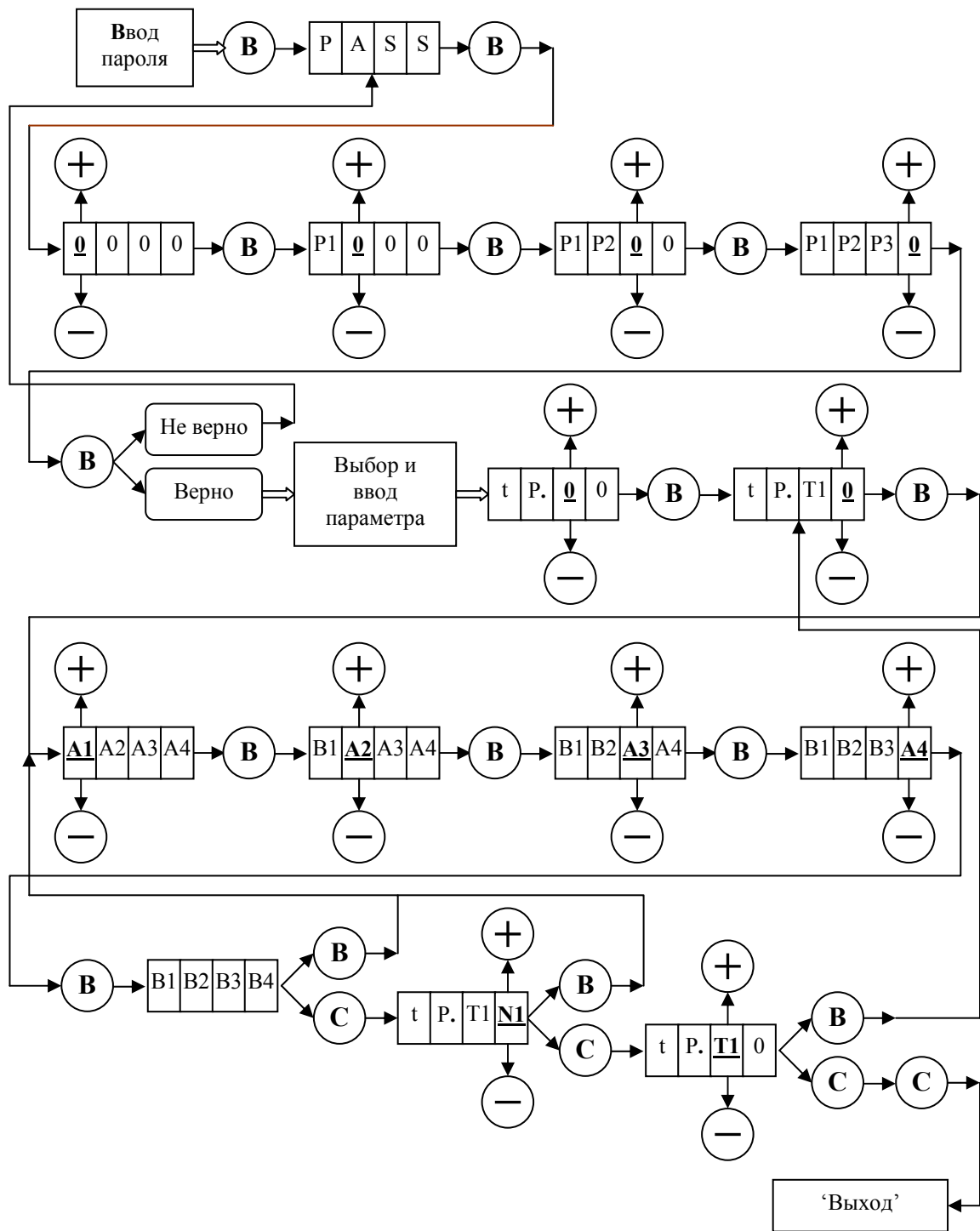


Рис. 3. Ввод параметров ЭД и УСНА с помощью клавиатуры.

Инв. № подл.	Подп. и дата	Подп. и дата	Инв. № дубл.	Подп. и дата
Взам. инв. №				
Инв. № подл.				
Изм.	Лист	№ докум.	Подп.	Дата

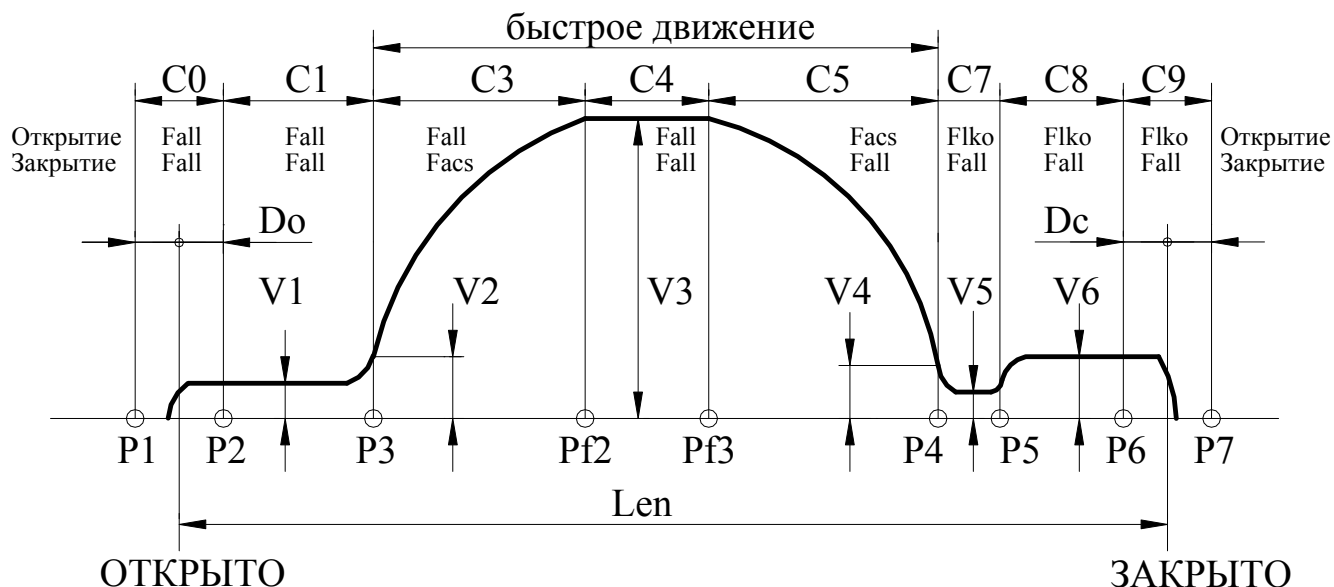


Рис.5. Траектория движения.

3.6. ТИПЫ ПАРАМЕТРОВ ЭД

3.6.1. Рис.5, на котором показана траектория движения, отслеживаемая Устройством, поясняет назначение многих параметров, рассмотренных ниже. На рис.5 отображено также распределение сил на участках траектории отдельно при открытии и при закрытии (при переходе в режим удержания устанавливается соответствующая сила удержания).

3.6.2. При попытке ввести неверную величину параметра ввод не производится и подается звуковой сигнал.

3.6.3. По умолчанию, вначале записываются параметры, соответствующие лифтовой станции ШУЛК, ШУЛМ, ШУЛР, СПУЛ и двигателю ДСТ112-Л. Затем при монтаже с помощью устройства настройки УСНА можно оперативно изменить тип двигателя и станции, а также соответствующие им параметры и ограничители. Поэтому ниже описываются параметры и приводятся ограничители для балки с двигателем ДСТ112-Л.

3.6.4. Полная информация по данным на балки со всеми используемыми типами двигателей и соответствующие ограничители параметров приводятся в описании УСНА.

3.6.5. **Тип 0 (ТР.0-)** – параметры, используемые при открытии.

3.6.5.1. **ТР.00** – V3 (мм/сек) – максимальная скорость движения.

3.6.5.2. **ТР.01** – Facs (Н) – усилие на участке ускорения C5.

3.6.5.3. **ТР.02** – Fall (Н) – усилие на всех участках, кроме C5.

3.6.5.4. **ТР.03** – Farr (Н) – усилие удержания (арретирования).

3.6.5.5. **ТР.04** – C7 (мм) – участок смыкания (размыкания) створок.

3.6.5.6. **ТР.05** – C8 (мм) – участок открытия замков (длина пружины). Чтобы не нарушалась структура движения для откидывания замка при пропадании питания ~220В используется другой параметр C8O_220=ТР.45, причем, если C8O_220=0, то для откидывания замка используется параметр C8=ТР.05.

3.6.5.7. **ТР.06** – C1 (мм) – участок, примыкающий к открытому состоянию.

3.6.5.8. **ТР.07** – V1 (мм/сек) – скорость движения на участке C1.

3.6.5.9. **ТР.08** – V2 (мм/сек) – минимальная скорость движения на участке C3.

3.6.5.10. **ТР.09** – V4 (мм/сек) – минимальная скорость движения на участке C5.

3.6.5.11. **ТР.0A** – V5 (мм/сек) – скорость движения на участке медленных движений C7 при закрытии.

Инв. № подл.	Подп. и дата
Взам. инв. №	Инв. № дубл.
Подп. и дата	Подп. и дата

Изм	Лист	№ докум.	Подп.	Дата
-----	------	----------	-------	------

- 3.6.5.12. **ТР.0B** – V6 (мм/сек) – скорость движения на участке закрытия замков C8.
- 3.6.5.13. **ТР.0C** – KC3 (1 – 180) – распределение участка торможения относительно общей длины $L_{br} = L_{fast} * KC3 / 256$, где L_{br} – длина участка торможения, L_{fast} – длина участка быстрого движения.
- 3.6.5.14. **ТР.0D** – KC5 (1 – 128) – распределение участка ускорения относительно общей длины $L_{acs} = L_{fast} * KC5 / 256$, где L_{acs} – длина участка ускорения, L_{fast} – длина участка быстрого движения.
- 3.6.5.15. **ТР.0E** – Sw_tab – переключатель форм кривых торможения и ускорения, на индикаторе отображается в виде 00ab, где a = 0,1 определяет соответствующую таблицу на участке C5, b=0,1 определяет соответствующую таблицу на участке C3:
- 0 – функция вида $\sin(x)$, где $0 < x < \pi/2$;
 - 1 – функция вида $1 - \cos(x)$, где $0 < x < \pi$.
- 3.6.5.16. **ТР.0F** – Dкееро (0 – 100, $l = Ks$ мм) – зазор до крайнего положения при одностороннем удержании, причем точка удержания в зоне открытия $X_{агт} = D_{кееро} - 30$. Если Dкееро меньше 30, то точка удержания уходит за пределы проема и, следовательно, двигатель будет оказывать постоянное давление в сторону открытия.

3.6.6. Тип 1 (ТР.1-) – параметры, используемые при закрытии.

- 3.6.6.1. **ТР.10** – V3 (мм/сек) – максимальная скорость движения.
- 3.6.6.2. **ТР.11** – Facs (H) – усилие на участке ускорения C3.
- 3.6.6.3. **ТР.12** – Fall (H) – усилие на всех участках, кроме C3.
- 3.6.6.4. **ТР.13** – Farr (H) – усилие удержания (арретирования).
- 3.6.6.5. **ТР.14** – C7 (мм) – участок смыкания (размыкания) створок.
- 3.6.6.6. **ТР.15** – C8 (мм) – участок закрытия замков (длина пружины).
- 3.6.6.7. **ТР.16** – C1 (мм) – участок, примыкающий к открытому состоянию.
- 3.6.6.8. **ТР.17** – V1 (мм/сек) – скорость движения на участке C1.
- 3.6.6.9. **ТР.18** – V2 (мм/сек) – минимальная скорость движения на участке C3.
- 3.6.6.10. **ТР.19** – V4 (мм/сек) – минимальная скорость движения на участке C5.
- 3.6.6.11. **ТР.1A** – V5 (мм/сек) – скорость движения на участке медленных движений C7 при закрытии.
- 3.6.6.12. **ТР.1B** – V6 (мм/сек) – скорость движения на участке закрытия замков C8.
- 3.6.6.13. **ТР.1C** – KC3 (1 – 128) – распределение участка ускорения относительно общей длины $L_{acs} = L_{fast} * KC3 / 256$, где L_{acs} – длина участка ускорения, L_{fast} – длина участка быстрого движения.
- 3.6.6.14. **ТР.1D** – KC5 (1 – 180) – распределение участка торможения относительно общей длины $L_{br} = L_{fast} * KC5 / 256$, где L_{br} – длина участка торможения, L_{fast} – длина участка быстрого движения.
- 3.6.6.15. **ТР.1E** – Sw_tab – переключатель форм кривых торможения и ускорения, на индикаторе отображается в виде 00ab, где a = 0,1 определяет соответствующую таблицу на участке C5, b=0,1 определяет соответствующую таблицу на участке C3:
- 0 – функция вида $\sin(x)$, где $0 < x < \pi/2$;
 - 1 – функция вида $1 - \cos(x)$, где $0 < x < \pi$.
- 3.6.6.16. **ТР.1F** – Dкеерс (0 – 100, $l = Ks$ мм) – зазор до крайнего положения при одностороннем удержании, причем точка удержания в зоне закрытия $X_{агтс} = L + 30 - D_{кеерс}$, где L – длина проема. Если Dкеерс меньше 30, то точка удержания уходит за пределы проема и, следовательно, двигатель будет оказывать постоянное давление в сторону закрытия.

Инв. № подл.	Подп. и дата	Взам. инв. №	Инв. № дубл.	Подп. и дата

3.6.7. Тип 2 (ТР.2-) – общие параметры.

- 3.6.7.1. **ТР.20** – L_{dk} ($l=Ks$ мм) – число импульсов таходатчика в зоне действия сигнала ДК. Запоминается при первом быстром закрытии после измерения проема, если его величина не оказывается равной 0. Используется для дополнительной подсинхронизации при закрытии.
- 3.6.7.2. **ТР.21** – Len ($l=Ks$ мм) – число импульсов таходатчика в проеме.
- 3.6.7.3. **ТР.22** – DO (мм) – конечный зазор при открытии.
- 3.6.7.4. **ТР.23** – DC (мм) – конечный зазор при закрытии.
- 3.6.7.5. **ТР.24** – $Farm$ (Н) – сила удержания двери в промежуточном положении.
- 3.6.7.6. **ТР.25** – $Vsyn$ (мм/сек) – скорость тестового движения при синхронизации и измерении проема.
- 3.6.7.7. **ТР.26** – $Fdyn$ (Н) – максимальное усилие динамического удержания в закрытом состоянии. При $Fdyn < 20$ динамическое удержание отключено и действует пороговое удержание по $Dkeepc$.
- 3.6.7.8. **ТР.27** – $Vbar$ (мм/сек) – скорость движения при прохождении препятствия.
- 3.6.7.9. **ТР.28** – TO_O ($1-255$ сек* 0.1) – таймаут на открытие. При отсутствии синхронизации время таймаута удваивается.
- 3.6.7.10. **ТР.29** – TO_C ($1-255$ сек* 0.1) – таймаут на закрытие. При отсутствии синхронизации время таймаута удваивается.
- 3.6.7.11. **ТР.2A** – Var_sl (0-1) – отсутствие или наличие обработки препятствия при повторном закрытии.

- Если $Var_sl=0$, то при возникновении препятствия и повторном закрытии наличие препятствия не обрабатывается.
- Если $Var_sl=1$, то точка препятствия запоминается и происходит замедление скорости движения при подходе к точке препятствия до $Vbar$. При отсутствии препятствия в том же месте, дальнейшее движение происходит по кривой, указанной на **рис.5**.

- 3.6.7.12. **ТР.2B** – Var_ret (0-100 мм) – расстояние отъезда двери от места препятствия для освобождения зажатого объекта.
- 3.6.7.13. **ТР.2C** – Var_op (0-1) – отсутствие или наличие автоматического открытия двери при обнаружении препятствия.
- Если $Var_op=0$, то дверь при наличии препятствия фиксируется на расстоянии Var_ret от точки регистрации препятствия.
 - Если $Var_op=1$, то происходит автоматическое открытие двери при обнаружении препятствия. При этом РВМ включается до момента полного открытия двери.
- 3.6.7.14. **ТР.2D** – C_vko (мм) – дополнительное смещение точки **P2** (**рис.5**) для расширения диапазона удержания сигнала ВКО.
- 3.6.7.15. **ТР.2E** – C_vkz (мм) – дополнительное смещение точки **P6** (**рис.5**) для расширения диапазона удержания сигнала ВКЗ.

3.6.8. Тип 3 (ТР.3-) – дополнительные параметры.

- 3.6.8.1. **ТР.30** – $Flko$ (Н) – усилие на участках открытия замка С8, С9. Если параметр установить равным 0, то $Flko=Fall$ (tP.02) при открытии.
- 3.6.8.2. **ТР.31** – $Fpcl$ (Н) – результирующее усилие, создаваемое противовесом с учетом сил трения.
- 3.6.8.3. **ТР.32** – $Fvkz$ (Н) – усилие удержания при закрытии в зоне точной остановки при отсутствии сигнала APP.
- 3.6.8.4. **ТР.33** – $Vmin$ (0-50 мм/сек) – минимальная скорость движения. Частота, подаваемая на двигатель, не устанавливается ниже частоты, соответствующей минимальной скорости движения.

Инв. № подл.	Подп. и дата	Взам. инв. №	Инв. № дубл.	Подп. и дата	Изм	Лист	№ докум.	Подп.	Дата	ЕМРЦ.421243.201-220 РЭ	Лист
											21

3.6.8.8. **ТР.37** – Sw_vke – установка выхода ВКЕ по параметру. Данный параметр является дополнительным, поскольку выход ВКЕ по умолчанию не активирован аппаратно. В ED-2.2-1.0, 1.1 реле ВКЕ отсутствует.

Для всех версий до Экодрайв-2.2-1.0:

- Sw_vke=0 – общая ошибка, контакты реле ВКЕ замыкаются при возникновении ошибки в Устройстве.
- Sw_vke=1 – реле ВКЕ дублирует реле ВКО, что можно использовать при выходе реле ВКО из строя.
- Sw_vke=2 – реле ВКЕ дублирует реле ВКЗ, что можно использовать при выходе реле ВКЗ из строя.
- Sw_vke=3 – реле ВКЕ дублирует реле PBM, что можно использовать при выходе реле PBM из строя.

Для версий Экодрайв-2.3-1.1 и выше:

- Sw_vke=0 и >4 – сигнал фотобарьеров из разных источников. Изменяется состояние контактов реле ВКЕ в зависимости от станции UL или SHUL при возникновении препятствия в проеме фотобарьера.
- Sw_vke=1 – реле ВКЕ дублирует реле ВКО, что можно использовать при выходе реле ВКО из строя.
- Sw_vke=2 – реле ВКЕ дублирует реле ВКЗ, что можно использовать при выходе реле ВКЗ из строя.
- Sw_vke=3 – реле ВКЕ дублирует реле PBM, что можно использовать при выходе реле PBM из строя.
- Sw_vke=4 – сигнал ошибки Устройства. Контакты реле ВКЕ **размыкаются** при наличии ошибки в Устройстве.

3.6.8.9. **ТР.38** – DIR (0, 1) – направление вращения для синхронного двигателя. Поскольку фазы энкодера и синхронного двигателя жестко связаны, то направление вращения (или положение закрытого или открытого состояния) задается программно.

3.6.8.10. **ТР.3A** – SW_SYS – битовые параметры настройки системы. Чтобы записать необходимое число в SW_SYS нужно воспользоваться правилом перевода двоичного числа в десятичное:

$sw = a_0 \cdot 2^0 + a_1 \cdot 2^1 + \dots + a_n \cdot 2^n$, где a_0, \dots, a_n – значения отдельных переключателей, описанных ниже.

Для простоты можно использовать таблицу 1. Нужно просуммировать числа в колонке 2, соответствующие номерам параметров, значения которых равны 1.. Например, **Вор_cl=1** и **Damp_C0=1**, следовательно, **SW_SYS = 1 + 8 = 9**.

Таблица 1. Вычисление битовых параметров

Номер параметра	Число для суммирования, если параметр=1
0	1
1	2
2	4
3	8
4	16
5	32
6	64
7	128
8	256

Изн. № подл.	Подп. и дата	Взам. инв. №	Изн. № дубл.	Подп. и дата
--------------	--------------	--------------	--------------	--------------

Для версий Экодрайв-2.1- 0.7 – 0.74; 0.8; Экодрайв-2.2-1.0:

0. **Вор_cl** – алгоритм начального движения по сигналам ОД или ЗД после подачи силового питания на *Устройство* и выдачи ВКЗ и ВКО. *По умолчанию установлено Вор_cl=0.*
 - Вор_cl=0 – начальное закрытие по алгоритму УЛ: по сигналам ОД и ЗД происходит закрытие, при получении упора выдается ВКЗ.
 - Вор_cl=1 – начальное движение по измененному алгоритму УЛ: по сигналам ЗД происходит закрытие, при получении упора выдается ВКЗ, по сигналу ОД происходит открытие, при получении упора выдается ВКО.
1. **Shlc_vkz** – переключатель выбора алгоритма начального закрытия и выдачи ВКЗ после подачи силового питания на *Устройство* для лифтовых станций типа **ШУЛМ (ШУЛК, ШУЛМ, ШУЛР, СПУЛ** и т.д.), где для начальной выдачи ВКЗ и подсинхронизации на длину проема используется сигнал, поданный на вход **APP**. Данный переключатель может также использоваться для восстановления работоспособности *Устройства* при неисправном входе APP. *По умолчанию установлено Shlc_vkz=0.*
 - Shlc_vkz=0 – устанавливается алгоритм начального закрытия, как для станций типа УЛ (УЛ, УКЛ, ШЛР и т.д.) ('алгоритм УЛ'), позволяющий исключить использование сигнала APP.
 - Shlc_vkz=1 – для станций типа **ШУЛМ** используется стандартный 'алгоритм ШУЛМ' (см. режим 'начальное закрытие').
2. **UPL_H** – ручная (автоматическая) установка параметров на скорости и силы по проему после измерения проема – происходит блокирование автоматической установки параметров. Ручная установка параметров может пригодится, если необходимо зафиксировать настроенные силы и скорости, чтобы они не изменились после очередного измерения проема. *По умолчанию установлено UPL_H=0.* В УСНА-2.0.X-422-ED (X>8) имеется пункт меню **UPL_H / UPL_A** – ручная / автоматическая установка скоростей и сил после измерения проема.
 - UPL_H=0 – автоматическая установка параметров на скорости и силы по проему после измерения проема.
 - UPL_H=1 – ручная установка параметров на скорости и силы по проему после измерения проема;
3. **DT_T** – тип двери – тяжелые двери. *По умолчанию установлено DT_T=0.*
 - DT_T=0 – легкие двери.
 - DT_T=1 – тяжелые двери.
4. **Damp_C0** – торможение при входе в зону C0 в программе с синхронизацией по ДК, чтобы дверь не доезжала до упора при открытии. *По умолчанию установлено Damp_C0=0.*
 - Damp_C0=0 – нет торможения при входе в зону C0.
 - Damp_C0=1 – есть торможение при входе в зону C0.
5. **Sw_vdk** – выдача ВКЗ по ДК и упору в программе с синхронизацией по ДК. *По умолчанию установлено Sw_vdk=0.*
 - Sw_vdk=0 – выдача ВКЗ по ДК и упору;
 - Sw_vdk=1 – выдача ВКЗ только по ДК (для ускорения выдачи ВКЗ).
6. **Vkz_dk** – автоматическое дозакрытие (без участия ЗД) после получения сигнала ДК в программе с синхронизацией по ДК. *По умолчанию установлено Vkz_dk=0.*
 - Vkz_dk=0 – нет автоматического дозакрытия.
 - Vkz_dk=1 – есть автоматическое дозакрытие.
7. **Sw_dfk** – использование статической или динамической критической частоты в вычислениях для асинхронного двигателя. *По умолчанию установлено Sw_dfk=0.*
 - Sw_dfk=0 – используется *статическая* критическая частота;
 - Sw_dfk=1 – используется *динамическая* критическая частота;

Изн. № подл.	Подп. и дата	Взам. инв. №	Инв. № дубл.	Подп. и дата

Изн.	Лист	№ докум.	Подп.	Дата

3.6.8.11. **ТР.3В** – UL_S – переключатель станции.

- При UL_S=0 устанавливается станция **ШУЛК, ШУЛМ, ШУЛР, СПУЛ**;
- При UL_S=1 устанавливается станция **УЛ, УКЛ, УЭЛ, ШЛР**.

3.6.8.12. **ТР.3С** – MASK – маска, задает полярность сигналов выходов и входов *Устройства*.

Распределение отдельных бит в маске сигналов и заводские настройки указаны в **таблице 2**.

При установке определенного бита в 0, данный сигнал инвертируется, а если в 1, то – не меняется. Чтобы записать необходимое число в MASK нужно воспользоваться правилом перевода двоичного числа в десятичное:

$$mask = a_0 \cdot 2^0 + a_1 \cdot 2^1 + \dots + a_n \cdot 2^n, \text{ где } a_0, \dots, a_n - \text{значения отдельных бит, описанных в таблице 2.}$$

Для простоты можно использовать **таблицу 1**. Нужно просуммировать числа в колонке 2, соответствующие номерам параметров, значения которых равны 1.. Например, нужно использовать сигнал РВМ обратной полярности, тогда $mask = 255 - 2^6 = 255 - 64 = 191$, где 255 – число, когда все биты =1.

Таблица 2. Распределение отдельных бит в маске сигналов.

7	6	5	4	3	2	1	0
ВКЕ	РВМ	ВКО	ВКЗ	ЧП	ДК	АРР	РД
1	1	1	1	1	1	1	1

3.6.8.13. **ТР.3D** – Arr_o (0-2) – переключатель режима удержания (арретирования) после получения закрытого состояния. По умолчанию установлено Arr_o=0.

- При Arr_o=0 реализуется автоматическое удержание.
- При Arr_o=1 реализуется удержание по сигналу АРР. Если подана команда АРР, то происходит удержание усилием *Farrc* при смещении относительно точки удержания в сторону открытия. Если отсутствует команда АРР, то всегда происходит подпор с остаточным усилием *Fvkz*.
- При Arr_o=2 реализуется удержание по сигналу ЗД (закрыть). Если подана команда ЗД, то происходит удержание усилием *Farrc* при смещении относительно точки удержания в сторону открытия. Если отсутствует команда ЗД, то всегда происходит подпор с остаточным усилием *Fvkz*.

3.6.8.14. **ТР.3E** – Tsync (0-255, 1=0.1сек) – время паузы от момента выдачи ВКЗ, после отсчета которой проводится дополнительная подсинхронизация на длину измеренного проема, при условии, что в течение этого времени не было ошибок и не подавались сигналы ОД, ЗД.

Данную подсинхронизацию по времени имеет смысл использовать для повышения безошибочности работы системы по отсчетам таходатчика при отсутствии подсинхронизации по входу АРР, на который транслируется сигнал ДК, например, вход АРР не подключен. Функция подсинхронизации по времени активизируется при установке Tsync в диапазоне: $3 \leq Tsync \leq 255$ (используйте значение Tsync=20). По умолчанию установлено Tsync=0 (функция отключена).

3.6.8.15. **ТР.3F** – L_zbr – длина торможения замка со скорости V6 до V5 (**рис.5**)

непосредственно перед закрытием (в зоне от Len-L_zbr до Len). Функция торможения замка активизируется при установке необходимой длины торможения в диапазоне $0 < L_zbr < 256$, в других случаях торможение выключено. Оптимальную минимальную длину нужно подобрать по отсутствию стука. Обычно достаточно установить длину торможения L_zbr=5. Данную функцию рекомендуется включать при установке большой скорости замка V6 для уменьшения стуков замка об упор. По умолчанию установлено L_zbr=0.

Изн. № подл.	Подп. и дата	Взам. инв. №	Изн. № дубл.	Подп. и дата
--------------	--------------	--------------	--------------	--------------

Изн.	Лист	№ докум.	Подп.	Дата
------	------	----------	-------	------

3.6.9. Тип 4 (ТР.4-) – дополнительные параметры 2.

3.6.9.1. В параметрах **ТР.40 - ТР.44** – находятся параметры установки сил на открытие в зависимости от величины проема. Характеристика $F=f(L)$ зависимости общего усилия на открытие Fallo от величины проема L при автоматической установке сил после измерения проема показана на **рис.7**.

3.6.9.2. **ТР.40** – F0 (Н) – минимальная общая сила на открытие при проеме X0, начало линейного участка $F=f(L)$.

3.6.9.3. **ТР.41** – F1 (Н) – максимальная общая сила на открытие при проеме X1, конец линейного участка $F=f(L)$.

3.6.9.4. **ТР.42** – L0 (мм) – проем, при котором общая сила на открытие Fallo равна F0, начало линейного участка $F=f(L)$.

3.6.9.5. **ТР.43** – L1 (мм) – проем, при котором общая сила на открытие Fallo равна F1, конец линейного участка $F=f(L)$.

3.6.9.6. **ТР.44** – dFacso (Н) – дополнительная сила для разгона двери на участке ускорения $Facso=Fallo+dFacso$.

3.6.9.7. **ТР.45** – C8O_220 (мм) – участок откидывания замка при пропадании питания ~220В. Данный параметр используется, если нужно задать длину откидывания замка отличную от длины замка при открытии, которая задается параметром C8O=ТР.05, чтобы не нарушалась структура движения. Если C8O_220=0, то для откидывания замка используется параметр C8O=ТР.05.

3.6.9.8. **ТР.46** – V_idk – варианты отображения входов на месте светодиода ДК в УСНА.

Для версий Экодрайв-2.1:

- V_idk=0 – отображение входа APP, на контакте XM2.4 (APP) *Устройства*.
- V_idk=1 – отображение входа резервного датчика РД, на контакте XM2.5 (РД) *Устройства*.
- V_idk=2 – отображение входа ЧП, на контакте XM2.6 (ЧП) *Устройства*.
- V_idk=3 – отображение выхода фотобарьера, на контакте XM3.2 (OFB) *Устройства*.
- V_idk=4 – отображение входа фотобарьера, на контакте XM4.2 (IFB) *Устройства*.
- V_idk=5 – отображение входа таходатчика, на контакте XM5.2 (D2) *Устройства*.
- V_idk=6 – отображение входа ДК, на контакте XM5.5 (ДК) *Устройства*.

Для версии Экодрайв-2.2-1.0:

- V_idk=0 – отображение входа APP, на контакте XM2.4 (APP) *Устройства*.
- V_idk=1 – отображение входа резервного датчика РД, на контакте XM2.5 (РД) *Устройства*.
- V_idk=2 – отображение входа ЧП, на контакте XM2.6 (ЧП) *Устройства*.
- V_idk=3 – отображение входа фотобарьера, на контакте XM4.2 (IFB) *Устройства*.
- V_idk=4 – отображение входа таходатчика, на контакте XM5.2 (D2) *Устройства*.

Для версий Экодрайв-2.2-1.1 и выше:

- V_idk=0 – отображение входа APP, на контакте XM2.4 (APP) *Устройства*.
- V_idk=1 – отображение входа резервного датчика РД, на контакте XM2.5 (РД) *Устройства*.
- V_idk=2 – отображение входа ЧП, на контакте XM2.6 (ЧП) *Устройства*.
- V_idk=3 – отображение входа фотобарьера, на контакте XM3.2, XM4.2 (IFB) *Устройства*.
- V_idk=4 – отображение входа таходатчика, на контакте XM5.2 (D2) *Устройства*.
- V_idk=6 – отображение наличия препятствия после обработки сигнала фотобарьера, подключенного к разъемам XM3, XM4.
- V_idk=7 – отображение наличия ошибки после обработки сигнала фотобарьера, подключенного к разъемам XM3, XM4.

Инв. № подл.	Подп. и дата	Взам. инв. №	Инв. № дубл.	Подп. и дата	Изм	Лист	№ докум.	Подп.	Дата	ЕМРЦ.421243.201-220 РЭ	Лист
											27

Дополнительно для версий Экодрайв-2.3-1.4 и выше:

- $V_{idk}=8$ – отображение наличия сигнала замедления скорости при закрытии после обработки сигнала фотобарьера, подключенного к разъемам ХМ3, ХМ4.
- $V_{idk}=9$ – отображение сигнала ВКЕ после обработки сигнала фотобарьера, подключенного к разъемам ХМ3, ХМ4.

3.6.9.9. **ТР.47** – V_{br} ($0 - V_{syn}$, $l=1\text{мм/сек}$) – скорость, до которой производится торможение при пропадании питания $\sim 220\text{В}$ (при $Sw_{220.0}=Broz_{en}=1$). При достижении данной скорости торможение прекращается и *Устройство* переходит в режим экономии энергии до разгона двери под действием силы тяжести до скорости V_{syn} , после чего опять начинается торможение до скорости V_{br} .

3.6.9.10. **ТР.48** – T_{dyn} ($0 - 127$, $l=0.01\text{сек}=10\text{мсек}$) – пороговое время прохода двух точек таходатчика. Если время прохода двух точек таходатчика меньше T_{dyn} , то срабатывает динамическое удержание (если $F_{dyn} \geq 20\text{Н}$, то действует динамическое удержание вместо статического).

3.6.9.11. **ТР.49** – TP_{dyn} ($0 - 127$, $l=0.1\text{сек}$) – время установки максимального усилия динамического удержания F_{dyn} , после чего происходит плавное снижение усилия до F_{vz} .

3.6.9.12. **ТР.4D** – **SW_220** – битовые параметры настройки системы при пропадании $\sim 220\text{В}$ и выбора подключения разных датчиков к резервному входу **РД=ХМ2.5**. Чтобы записать необходимое число в **SW_220** нужно воспользоваться правилом перевода двоичного числа в десятичное:

$sw = a_0 \cdot 2^0 + a_1 \cdot 2^1 + \dots + a_n \cdot 2^n$, где a_0, \dots, a_n – значения отдельных переключателей, описанных ниже.

Для простоты можно использовать **таблицу 1**. Нужно просуммировать числа в колонке 2, соответствующие номерам параметров, значения которых равны 1.. Например, **Broz_en=1**, **Oz_en=1** и **Brasd_en=1**, следовательно, **SW_220 = 1 + 4 + 16 = 21**.

0. Broz_en – разрешение функций торможения и откидывания замка при пропадании $\sim 220\text{В}$.

- $Broz_{en}=0$ – **выключены** функции торможения и откидывания замка;
- $Broz_{en}=1$ – **включены** функции торможения и откидывания замка.

1. Ozdto_en – разрешение откидывания замка по датчику точной остановки (ДТО) при пропадании $\sim 220\text{В}$, откидывание замка при пропадании $\sim 220\text{В}$ происходит только при наличии сигнала на входе **РД=ХМ2.5**.

- $Ozdto_{en}=0$ – **выключено** откидывание замка по датчику точной остановки (ДТО);
- $Ozdto_{en}=1$ – **включено** откидывание замка по датчику точной остановки (ДТО).

2. Oz_en – разрешение откидывания замка при пропадании $\sim 220\text{В}$ независимо от датчика, если положение двери находится в зоне замка.

- $Oz_{en}=0$ – **выключено** откидывание замка независимо от датчика;
- $Oz_{en}=1$ – **включено** откидывание замка независимо от датчика.

3. Brasd_en – разрешение торможения при пропадании $\sim 220\text{В}$ без замыкания фаз двигателя, используется для **асинхронного двигателя**.

- $Brasd_{en}=0$ – **выключено** торможение без замыкания фаз двигателя;
- $Brasd_{en}=1$ – **включено** торможение без замыкания фаз двигателя.

4. Brsd_en – разрешение торможения при пропадании $\sim 220\text{В}$ с замыканием фаз двигателя, используется для **синхронного двигателя**.

- $Brsd_{en}=0$ – **выключено** торможение замыканием фаз двигателя;
- $Brsd_{en}=1$ – **включено** торможение без замыканием фаз двигателя.

5. Phd_en – подключение к резервному входу **РД=ХМ2.5** фотодатчика.

- $Phd_{en}=0$ – **нет подключения** к резервному входу **РД=ХМ2.5** фотодатчика;
- $Phd_{en}=1$ – **есть подключение** к резервному входу **РД=ХМ2.5** фотодатчика.

Инв. № подл.	Подп. и дата	Взам. инв. №	Инв. № дубл.	Подп. и дата	Изм	Лист	№ докум.	Подп.	Дата	ЕМРЦ.421243.201-220 РЭ	Лист
											28

3.6.9.13. **TP.4E** – L_br (0-Len, l=1мм) – расстояние в мм до закрытия, внутри которого начинается торможение при пропадании питающего напряжения ~220В (при Broz_en=1 и Brasd_en=1 или Brsd_en=1 в SW_220).

3.6.9.14. **TP.4F** – F_br (H) – сила, с которой происходит торможение при пропадании питающего напряжения ~220В (при Broz_en=1 и Brasd_en=1 или Brsd_en=1 в SW_220).

3.6.10. Тип 5 (TP.5-) – дополнительные параметры 3.

3.6.10.1. **TP.50** – K_v3o (0-100%) – коэффициент уменьшения скорости V3 на открытие (рис.5).

3.6.10.2. **TP.51** – K_v3c (0-100%) – коэффициент уменьшения скорости закрытия V3C относительно скорости на открытие V3O.

3.6.10.3. **TP.52** – dFacsc (H) – дополнительная сила для разгона двери на участке ускорения при закрытии Facsc=Falloc+dFacsc.

3.6.10.4. **TP.58** – FB_TPS (l=0.1сек) – пауза перед появлением двух тонового звука при возникновении препятствия между линейками фотобарьера. По умолчанию звук появляется через 15сек после обнаружения препятствия. Есть возможность отключать звуки фотобарьера:

- **FB_TPS=0** – все звуки фотобарьера отсутствуют (препятствие, замедление скорости при закрытии).
- **FB_TPS=1** – звук препятствия отсутствует, прерывистый звук замедления скорости при закрытии присутствует.
- **FB_TPS>1** – пауза перед появлением двух тонового звука препятствия.

3.6.10.5. **TP.59** – FB_AV – варианты действий при движении двери по уровню вандализма в фотобарьере ФБ-1.0-П1.0 (таблица 3). Все варианты действий в таблице по фотобарьеру:

- **Нет** – нет действия.
- **Замедление** – замедление движения при закрытии (4дж), 1 раз в сек подается звук при закрытии.
- **Стоп** – остановка движения в сторону закрытия, всегда выдается препятствие, 1 раз в сек подается звук при закрытии, выдается ошибка **EFb** (на УСНА).

При работе фотобарьера может выдаваться **ошибка EFb**, которая возникает при: внутренней ошибке фотобарьера, табличном значении **Стоп** (Таблица 3), а также замыкании между контактами разъема ХМ3.2 и ХМ3.3 или ХМ4.2 и ХМ4.3. При этом происходит замедление движения при закрытии, а также 1 раз в сек подается звук при закрытии.

Таблица 3. Варианты действий при движении двери по уровню вандализма в **ФБ-1.0-П1.0** Версия Экодрайв-2.3-1.21 и выше

FB_AV=TP.59	Вандализм уровень 2	Вандализм уровень 1	Вандализм уровень 0
0	нет	нет	нет
1	замедление	нет	нет
2	замедление	замедление	нет
3	замедление	замедление	замедление
4	стоп	замедление	нет
5	стоп	замедление	замедление
6	стоп	стоп	замедление
7	замедление	замедление	замедление

Имп. № подл.	Подп. и дата	Взам. инв. №	Интв. № дубл.	Подп. и дата

Версия Экодрайв-2.3-1.20

FB_AV=TP.59	Вандализм уровень 2	Вандализм уровень 1	Вандализм уровень 0
0	нет	нет	нет
1	замедление	нет	нет
2	стоп	нет	нет
3	стоп	замедление	нет
4	стоп	замедление	замедление
5	стоп	стоп	нет
6	стоп	стоп	замедление
7	стоп	стоп	стоп

3.6.10.6. **TP.5B – Lem** (0-9999) – длина эмулятора балки. Эмулятор балки включается битовым параметром Sw_sys.8=1, при этом используется двигатель без балки.

3.6.10.7. **TP.5C – D_fds** (0-9999) – дельта уменьшения частоты (скорости) при торможении через каждые 10мс. Этим значением определяется плавность торможения при фотореверсе и снятии команды движения ОД или ЗД, чем больше значение D_fds, тем резче будет происходить торможение и тем меньшее расстояние будет проезжать дверь при торможении.

3.6.10.8. **TP.5D – Fk** (0-255H) – начальное смещение силы для калибровки усилия двигателя. В большинстве случаев настройка данного коэффициента не требуется.

3.6.10.9. **TP.5E – Im** (0-255) – максимальное значение тока двигателя при торможении в момент закрытия в условных единицах, *прямопропорционально усилию реверса*. Если реверс происходит часто без видимых причин, то необходимо увеличить значение **Im**.

3.6.11. Тип 6 (TP.6-) – параметры последней ошибки и статистика по каждой из ошибок.

3.6.11.1. Данная строка ошибок анализируется при выборе пункта меню УСНА ‘Err’.

3.6.11.2. При достижении общим количеством ошибок числа 255, сбор данных по количеству ошибок прекращается. При необходимости его можно возобновить, если произвести очистку строки ошибок. Все ограничители параметров равны 0, кроме Clr_err=TP.6F=1.

3.6.11.3. **TP.60 – L_err** – слово состояния ошибок (2 байта), записанное при возникновении последней произошедшей ошибки. Назначение отдельных бит в слове состояния ошибок показано в **таблице 4**.

Таблица 4. Назначение отдельных бит в слове состояния ошибок и байте состояния входов.

Младший байт ошибок							
7	6	5	4	3	2	1	0
ELRL	EDIR	ETO	EOL	-	EOU	EOC	ELU
Старший байт ошибок							
ESPIA	ETOWDM	ETD	-	-	EPU	E220	BLOCK
Байт состояния входов							
РД	APP	ЗД	ОД	РД	APP	ЗД	ОД

3.6.11.4. **TP.61 – Inp_err** – байт состояния входов, записанный при возникновении последней произошедшей ошибки. Назначение отдельных бит в байте состояния входов показано в **таблице 4**.

Имп. № подл.	Подп. и дата
Взам. инв. №	Подп. и дата
Инв. № дубл.	Подп. и дата

Изм	Лист	№ докум.	Подп.	Дата
-----	------	----------	-------	------

- Ind=8 – SUL_wr.SUL_rd = (информация, передаваемая в станцию СУЛ из ЭД), для других станций =00.00 .
- Ind=9 – индикация в шестнадцатеричном виде (**Выходы ЭД**) . (**Входы ЭД**). С данным переключателем можно проверить работу входов ЭД: при подаче сигнала на выбранный вход, должны изменяться показания на индикаторе.
- Ind=10 – напряжение на силовых конденсаторах (В).
- Ind=11 – амплитуда входного напряжения (В).
- Ind=12– амплитуда тока через фазы двигателя (*39.6ma).
- Ind=>13 – =0

3.7.4.2. **UP.11 – PC** – определяет вид записи параметров *с пружиной / без пружины* кабины и наличие пункта меню ‘*выбор наличия или отсутствия пружины или противовеса двери кабины лифта*’:

- PC=0 – отсутствует пункт меню –PC/PC в меню записи данных **data** и записываются параметры, соответствующие параметрам *без пружины* кабины (-PC);
- PC=1 – отсутствует пункт меню –PC/PC в меню записи данных **data** и записываются параметры, соответствующие параметрам *с пружиной* кабины (PC);
- PC>1 – есть пункт меню –PC/PC в меню записи данных **data** и выбор производится с помощью него.

3.7.4.3. **UP.12 – Fpcl_u** (H) – суммарное усилие пружины (противовеса) двери кабины лифта при закрытии и противовеса двери шахты, которое переписывается в параметр Fpcl=tP.31 ЭД при установке пружины кабины (PC). При отсутствии пружины кабины нужно записать Fpcl_u=0. Данный параметр необходим для более эффективного торможения при закрытии для асинхронного двигателя, если стандартного усилия при Fpcl_u=0 недостаточно.

3.7.4.4. **UP.13 – Frg_or** (H) – величина усилия пружины кабины, когда дверь кабины находится в полностью открытом состоянии. На данную величину увеличивается усилие Farg при открытии и при установке пружины кабины (PC).

3.7.4.5. **UP.14 – Frg_cl** (H) – величина усилия пружины кабины, когда дверь кабины находится в полностью закрытом состоянии. На данную величину уменьшается усилие Fallc при закрытии и при установке пружины кабины (PC).

3.7.5. Тип F (UP.F-) – параметры доступа (вводятся в шестнадцатеричном виде).

3.7.5.1. **UP.FA – SC_Un** – область таблицы параметров УСНА (**таблица 8**), которая открывается при вводе пароля пользователя УСНА. Значение имеют только 2 младшие цифры, которые изменяются от 0 до F, также как в таблице параметров, самая младшая цифра задает последнюю редактируемую колонку, а вторая цифра справа задает последнюю редактируемую строку. Например, задано SC_Un=47, это означает, что можно редактировать параметры до строки 4 включительно и до колонки (столбца) 7 включительно.

3.7.5.2. **UP.FB – Pass_uk** – пароль пользователя УСНА, открывает доступ к области таблицы параметров УСНА, задаваемой SC_Un.

3.7.5.3. **UP.FC – Pass_ak** – пароль администратора УСНА, открывает доступ ко всем параметрам УСНА.

3.7.5.4. **UP.FD – SC_BU** – область таблицы параметров ЭД (**таблицы 4-7**), которая открывается при вводе пароля пользователя ЭД. Значение имеют только 2 младшие цифры, которые изменяются от 0 до F, также как в таблице параметров, самая младшая цифра задает последнюю редактируемую колонку, а вторая цифра справа задает последнюю редактируемую строку. Например, задано SC_BU=34, это означает, что можно редактировать параметры до строки 3 включительно и до колонки (столбца) 4 включительно.

3.7.5.5. **UP.FE – Pass_u** – пароль пользователя ЭД, открывает доступ к области таблицы параметров ЭД, задаваемой SC_BU.

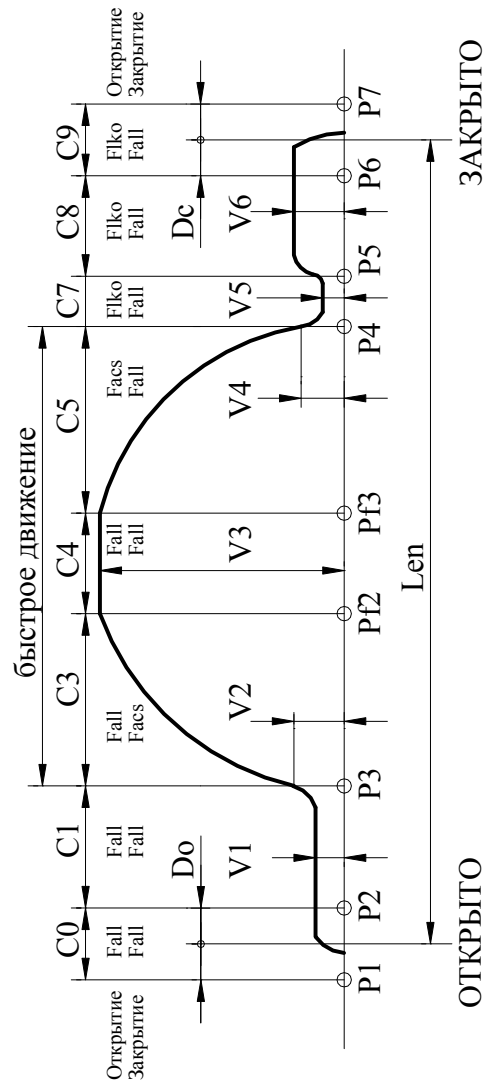
3.7.5.6. **UP.FF – Pass_a** – пароль администратора ЭД, открывает доступ ко всем параметрам.

Инв. № подл.	Подп. и дата	Взам. инв. №	Инв. № дубл.	Подп. и дата	Изм	Лист	№ докум.	Подп.	Дата	EMPC.421243.201-220 PЭ	Лист
											33

Инв. № подл.	Подп. и дата	Взам. инв. №	Инв. № дубл.	Подп. и дата

Таблица 5. Параметры EkoDrive-2, двигатель ДСТ112-Л, ДСТ112-Л30, СД105, передача=1, L.0.70, DT00

ТР.АВ А/В	0	1	2	3	4	5	6	7	8	9	A	B	C	D	E	F
V3	V3	Facs	Fall	Farr	C7	C8	C1	V1	V2	V4	V5	V6	KC3	KC5	Sw_tab	Dkeepo
300	150	120	120	100	0	44	0	40	40	60	60	80	127	127	0	30
мм/сек	Н	Н	Н	Н	мм	мм	мм	мм/сек	мм/сек	мм/сек	мм/сек	мм/сек	-	-	мм/сек	*Ks мм
ТР.0-	V3	Facs	Fall	Farr	C7	C8	C1	V1	V2	V4	V5	V6	KC3	KC5	Sw_tab	Dkeepo
270	150	120	120	80	0	44	0	80	80	40	40	80	127	127	0	36
мм/сек	Н	Н	Н	Н	мм	мм	мм	мм/сек	мм/сек	мм/сек	мм/сек	мм/сек	-	-	мм/сек	*Ks мм
ТР.1-	L_dk	Len	DO	DC	Farrm	Vsyn	Fdyn	Vbar	TO_O	TO_C	Bar_sl	Bar_ret	Bar_op	C_vko	C_vkz	Z_vkoc
0	0	0	20	20	100	100	0	70	255	255	0	20	0	90	10	1
*Ks мм	*Ks мм		мм	мм	Н	мм/сек	Н	мм/сек	*0.1сек	*0.1сек	мм	мм	мм	мм	мм	
ТР.2-	Filko	Fpcl	Fvkz	Vmin	Varr	Varc	Narm	Sw_vke	Dir	Sw_dipk	Sw_sys	UL_S	Mask	Arr_o	Tsync	L_zbr
0	0	0	20	1	80	100	0	0	1	1	1	0	255	0	0	0
Н	Н	Н	Н	мм/сек	мм/сек	мм/сек	мм	мм	мм	мм	мм/сек	мм/сек	мм/сек	мм	*0.1сек	мм
ТР.3-	F0	F1	L0	L1	dFacs0	C8o_220	Sw_idk	V_br	Tdyn	TPdyn	Flg_tst	pwm_tst	Ff_tst	Sw_220	L_br	F_br
300	350	350	350	1200	50	70	-1	70	20	10	0	0	0	17	150	200
Н	Н	Н	мм	мм	Н	мм	мм	мм/сек	*0.01сек	*0.1сек	-	-	-	-	мм	Н
ТР.4-	K_v3o	K_v3c	dFacsC						Fb_TPS	Fb_av		Lem	D_fds	Fk	Im	
100	90	20	Н						-1	-1		1000	80	0	30	
%	%	Н							*0.1сек			мм	*0.01Гц	-	-	
ТР.5-																



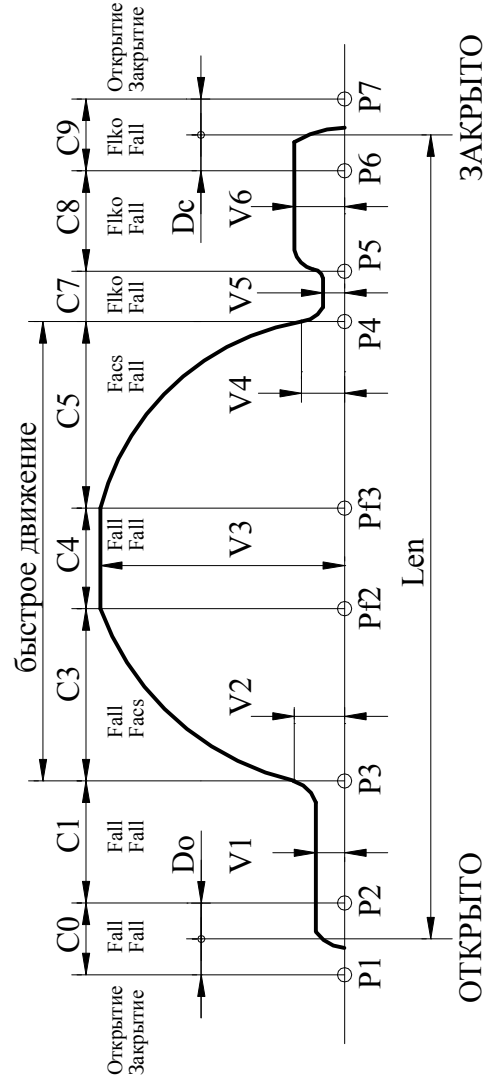
Пароль пользователя: **0E00**, открывает область таблицы 4*4; пароль администратора: **3A87**

Изм	Лист	№ докум.	Подп.	Дата

Инв. № подл.	Подп. и дата	Взам. инв. №	Инв. № дубл.	Подп. и дата

Таблица 6. Параметры EkoDrive-2, двигатель ДСМ-0,18-500-1-Д-У3, передача=1, L0.70, DT00

ТР.АВ А/В	0	1	2	3	4	5	6	7	8	9	A	B	C	D	E	F
V3	V3	Facs	Fall	Farr	C7	C8	C1	V1	V2	V4	V5	V6	KC3	KC5	Sw_tab	Dkeepo
300	150	120	120	100	0	44	0	40	40	60	60	80	127	127	0	30
мм/сек	Н	Н	Н	Н	мм	мм	мм	мм/сек	мм/сек	мм/сек	мм/сек	мм/сек	-	-	мм/сек	*Ks мм
ТР.0-	V3	Facs	Fall	Farr	C7	C8	C1	V1	V2	V4	V5	V6	KC3	KC5	Sw_tab	Dkeepo
270	150	120	120	80	0	44	0	80	80	40	40	80	127	127	0	36
мм/сек	Н	Н	Н	Н	мм	мм	мм	мм/сек	мм/сек	мм/сек	мм/сек	мм/сек	-	-	мм/сек	*Ks мм
ТР.1-	L_dk	Len	DO	DC	Farrm	Vsyn	Fdyn	Vbar	TO_O	TO_C	Bar_sl	Bar_ret	Bar_op	C_vko	C_vkz	Z_vkoc
0	0	0	20	20	100	100	0	70	255	255	0	20	0	90	10	1
*Ks мм	*Ks мм		мм	мм	Н	мм/сек	Н	мм/сек	*0.1сек	*0.1сек	-	мм	-	мм	мм	-
ТР.2-	Filko	Fpcl	Fvkz	Vmin	Varr	Varc	Narm	Sw_vke	Dir	Sw_dipk	Sw_sys	UL_S	Mask	Arr_o	Tsync	L_zbr
0	0	0	20	1	80	100	0	0	1	1	1	0	255	0	0	0
Н	Н	Н	Н	мм/сек	мм/сек	мм/сек	мм	мм	мм	мм	мм	мм	мм	мм	*0.1сек	мм
ТР.3-	F0	F1	L0	L1	dFacs0	C8o_220	Sw_idk	V_br	Tdyn	TPdyn	Flg_tst	pwm_tst	Ff_ist	Sw_220	L_br	F_br
250	250	250	350	1200	10	70	-1	70	20	10	0	0	0	17	150	200
Н	Н	Н	мм	мм	Н	мм	-	мм/сек	*0.01сек	*0.1сек	-	-	-	-	мм	Н
ТР.4-	K_v3o	K_v3c	dFacsC						Fb_TPS	Fb_av		Lem	D_fds	Fk	Im	
100	90	20	20						-1	-1		1000	80	0	30	
%	%	Н	Н						*0.1сек			мм	*0.01Гц	-	-	
ТР.5-																



Пароль пользователя: 0E00, открывает область таблицы 4*4; пароль администратора: 3A87

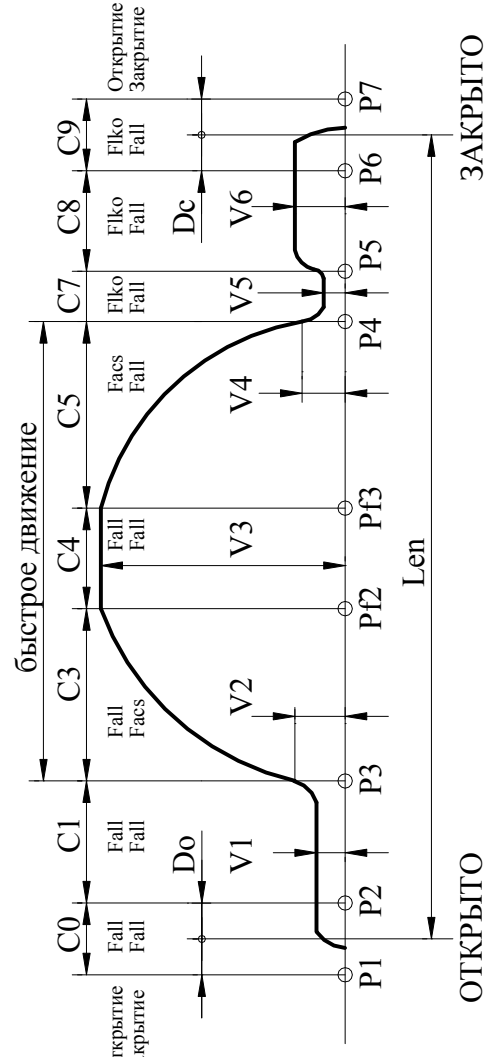
Изм	Лист	№ докум.	Подп.	Дата

Инв. № подл.	Подп. и дата	Взам. инв. №	Инв. № дубл.	Подп. и дата

Таблица 7. Ограничители параметров EkoDrive-2, 4 двигателя, передача=1

ТР.АВ А\В	0	1	2	3	4	5	6	7	8	9	A	B	C	D	E	F
TP-0-	V3 1200 мм/сек	Facs 500 H	Fall 450 H	Farr 350 H	C7 150 мм	C8 250 мм	C1 100 мм	V1 150 мм/сек	V2 150 мм/сек	V4 400 мм/сек	V5 300 мм/сек	V6 300 мм/сек	KC3 180 -	KC5 128 -	Sw_tab 11 C5.C3	Dkeepo 255 *Ks мм
TP-1-	V3 1000 мм/сек	Facs 350 H	Fall 350 H	Farr 350 H	C7 150 мм	C8 250 мм	C1 100 мм	V1 350 мм/сек	V2 400 мм/сек	V4 150 мм/сек	V5 150 мм/сек	V6 150 мм/сек	KC3 128 -	KC5 180 -	Sw_tab 11 C5.C3	Dkeepo 255 *Ks мм
TP-2-	L_dk 255 *Ks мм	Len 9999 *Ks мм	DO 250 мм	DC 50 мм	Farrm 350 H	Vsyn 200 мм/сек	Fdyn 350 H	Vbar 200 мм/сек	TO_O 255 *0.1сек	TO_C 255 *0.1сек	Bar_sl 255 -	Bar_ret 100 мм	Bar_op 1 -	C_vko 250 мм	C_vkz 250 мм	Z_vkoc 255 -
TP-3-	Ffko 500 H	Fpcl 350 H	Fvkz 150 H	Vmin 50 мм/сек	Varr 200 мм/сек	Varc 200 мм/сек	Narm 100 мм	Sw_vke - -	Dir - -	Sw_dipk - -	Sw_sys - -	UL_S - -	Mask 255 -	Arr_o 2 -	Tsync 255 *0.1сек	L_zbr 255 мм
TP-4-	F0 500 H	F1 500 H	L0 2000 мм	L1 -1 мм	dFacs0 150 H	C8o_220 -1 мм	Sw_idk -1 -	V_br V_syn мм/сек	Tdyn 255 *0.01сек	TPdyn 255 *0.1сек	Flg_tst - -	pwm_tst - -	Ff_tst - -	Sw_220 - -	L_br 600 мм	F_br 500 H
TP-5-	K_v3o -1 %	K_v3c -1 %	dFacsC 100 H						FB_TPS -1 *0.1сек	Fb_av -1 -		Lem 9999 мм	D_fds -1 *0.01 Гц	Fk 255 -	Im 255 -	

-1=65535



ОТКРЫТО

ЗАКРЫТО

Инв. № подл.	Подп. и дата	Взам. инв. №	Инв. № дубл.	Подп. и дата

Таблица 8. Параметры УСНА-2.0.11-422.4-ED

UP.AB A\B	0	1	2	3	4	5	6	7	8	9	A	B	C	D	E	F
UP.0-	IndA 0 -	N_opcl 0 -	Tr_op 40 *0.1сек	TP_cl 40 *0.1сек	To_vko 55 сек	To_vkz 55 сек	Inv_dk 0 -							Auto_en 1 -		
UP.1-	Ind 0 -	PC 0 -	Fpcl_u 60 H	Fpr_op 30 H	Fpr_cl 10 H						SC_Un 2F -	Pass_uk * -	Pass_ak * -	SC_BU 33 -	Mask_b -1 -	Set_db -1 -
UP.F-															Pass_u 0E00 -	Pass_a 3A87 -

-1=65535

Изм	Лист	№ докум.	Подп.	Дата

bLOC	Включена блокировка ЭД, возможно был сбой связи при записи данных или ЭД был заблокирован вручную.	Блокировка сбрасывается при записи верных данных в ЭД. Смотрите раздел " Восстановление параметров Устройства ".
E220	Пропало питающее напряжение ~220В (или неисправен датчик питающего напряжения ~220В).	При появлении переменного допустимого напряжения ~220В ошибка пропадет. Ошибка попадет в статистику, если происходит кратковременное пропадание напряжения ~220В.
EPU	Ошибка отсутствия необходимого рабочего напряжения для функционирования <i>Устройства</i> , данная ошибка отображается, но не фиксируется.	Если на входе ЭД напряжение нормальное, а выдается ошибка EPU, тогда есть проблема в измерительных цепях ЭД, возможно, отсутствие контакта. Данная ошибка отображается, но не фиксируется в статистике. Проверьте соответствие номиналов и надежность пайки измерительных.
ETD	Отсутствует связь более 2 сек между <i>Устройством</i> и датчиком положения (таходатчиком, энкодером), встроенным в синхронный двигатель. Ошибка отображается в ЭД, начиная с версии 0.8 и УСНА-2.0.9.	1. Проверьте отсутствие замыкания выходных проводов между собой и на дорожки платы, а также правильность подключения проводов по цвету к плате и разъему. 2. Попробуйте заменить конденсаторы на плате датчика ДПМ(ДСТ)-2.0-П1.0 (ЕМРЦ.421752.002): обязательно С9, С10 и, желательно, С7, С8 (1.0мкф 50В 1206 SMD). 3. Проверьте, работает ли стабилизатор DA5 – на конденсаторе С9 должно быть 5В.
Ошибки УСНА, отображаемые на индикаторе УСНА		
EStO	Таймаут связи УСНА с ЭД, превышено максимальное время приема ответа из ЭД.	Ошибка сбрасывается при восстановлении устойчивой связи УСНА с ЭД.

Инв. № подл.	Подп. и дата	Взам. инв. №	Инв. № дубл.	Подп. и дата

Изм	Лист	№ докум.	Подп.	Дата

ЕМРЦ.421243.201-220 РЭ

Лист

39

