

УДК 621.503.55

Группа Э23

**УСТРОЙСТВО
КОНТРОЛЯ РАБОТОСПОСОБНОСТИ БУАД
КРАБ-2.7**

**РУКОВОДСТВО ПО ЭКСПЛУАТАЦИИ
ТЕХСИСТЕМС.421245.007 РЭ**

Инв. № подл.	Подп. и дата	Взам. инв. №	Инв. № дубл.	Подп. и дата

Москва 2009 г.

СОДЕЖАНИЕ

Лист

1. Введение	3
2. Правила безопасности	5
3. Описание и работа	10
3.1. Назначение	10
3.2. Функции	10
3.3. Технические характеристики	11
3.4. Внешние контакты и кабели	12
3.5. Органы управления	15
3.6. Панель управления	16
3.7. Информационный обмен по каналу СУЛ	17
3.8. Основные режимы функционирования	18
3.9. Типы параметров	29
4. Использование	38
5. Обслуживание и текущий ремонт	38
6. Порядок фазирования БУАД	38
7. Комплектность поставки	39
8. Хранение	39
9. Транспортирование	39

Перв. примен.	
Справ. №	

Подп. и дата	
Взам. инв. №	
Инв. № дубл.	
Подп. и дата	

Инв. № подл.	
Разраб.	
Пров.	
Т. контр.	
Н. контр.	
Гл. конст	

						ТЕХСИСТЕМС.421245.007 РЭ							
Изм	Лист	№ докум.	Подп.	Дата	УСТРОЙСТВО КРАБ-2.7 Руководство по эксплуатации						Лит.	Лист	Листов
											2	40	

1. ВВЕДЕНИЕ

Настоящее Руководство по эксплуатации (в дальнейшем РЭ) в соответствии с ГОСТ 2.601-95 описывает функционирование и использование Устройства КРАБ-2.7 ТЕХСИСТЕМС.421245.007 ТУ (в дальнейшем *Устройство*), а также текущее обслуживание, текущий ремонт, хранение, транспортировку и утилизацию *Устройства*.

Устройство осуществляет контроль работоспособности устройств БУАД в ручном и автоматическом режиме, а также выполняет заданное программно количество прогонов (цикл открытие-закрытие) с анализом и отображением ошибок для долговременного тестирования привода с БУАД.

Устройство может контролировать практически все выпущенные типы БУАД:

- БУАД-3, 4, 5 (со встроенной клавиатурой, в дальнейшем **БУАД-3**);
- БУАД-7-XX, БУАД-4-21,25,26 (в дальнейшем **БУАД-7**);
- БУАД-7-16,17; БУАД-3-15,16 (в дальнейшем **БУАД-СУЛ там, где описание относится к свойствам СУЛ**).

Для отдельного контроля всех указанных типов БУАД используются специальные переключатели в программе *Устройства*, поскольку алгоритмы проверки существенно отличаются друг от друга.

Для контроля работоспособности **БУАД-7** используется полярность выходных сигналов, как в лифтовой станции (шкафу управления) ШУЛК, поэтому после окончания тестирования необходимо записать в БУАД используемую станцию, если это не SHUL (см. руководство по эксплуатации БУАД или УСНА). Лифтовая станция, записанная в **БУАД-3**, определяется автоматически и ее полярность сигналов используется для контроля работоспособности. В случае же невозможности автоматического определения станции, ее можно установить с помощью переключателя в программе *Устройства*.

Устройство может использоваться для ремонта устройств БУАД:

- *Устройство* формирует все входные сигналы БУАД и анализирует выходные сигналы.
- В *Устройстве* индицируются все возможные ошибки, которые могут произойти во время тестирования. По ним можно понять причину и место неисправности.
- В *Устройстве* имеется переключатель режимов индикации, с помощью которых можно в большинстве случаев проследить, на каком шаге происходит ошибка и какой сигнал не подан или куда он замкнут.

Устройство используется совместно с лифтовой балкой, либо с модулем двигателя от балки, в состав которого входит асинхронный двигатель, передача и таходатчик; упоры же, в данном случае, эмулирует плата преобразования сигналов таходатчика.

Помимо основной функции контроля работоспособности БУАД *Устройство* обладает такими же функциями, как и устройство настройки УСНА, но функция записи данных из соответствующего набора является дополнительной и в стандартную программу не входит.

Спецификация *Устройства КРАБ-2.75*, слева направо:

- *первая цифра* – версия изготовления *Устройства*, определяемая конфигурацией корпуса и органов управления;
- *вторая цифра* (может отсутствовать) – версия программы *Устройства*.
- *третья цифра* (может отсутствовать) – модификация данной версии программы *Устройства*.

Инв. № подл.	Подп. и дата	Взам. инв. №	Инв. № дубл.	Подп. и дата	Изм	Лист	№ докум.	Подп.	Дата	ТЕХСИСТЕМС.421245.007 РЭ	Лист
											3

По сравнению с предыдущей версией программы:

- Добавлена проверка входа РД (Х4.5) БУАД-7, которая включается программным параметром **rdat_en=UP.0E**, при этом на разъеме Х4, который вставляется в БУАД от *Устройства*, контакт ОД (Х4.3) должен быть соединен с РД (Х4.5).
- Введено отображение ошибки E220.
- При наличии ошибки БУАД-7 в начале автоматического теста введена однократная попытка сброса данной ошибки.
- При включенном режиме торможения при отсутствии питания ~220В (**РТОП**) и неисправном или отсутствующем **внешнем** датчике питания (**ДП**) для БУАД-7 автоматическая проверка производится при отключенном датчике питания, а после проверки он включается снова.
- Для **внутреннего** датчика питания введен параметр *Устройства* **Set_idp=UP.20** – способы включения внутреннего датчика питания при автоматической проверке:
 - **Set_idp=0** или >2 – автоматическая проверка производится при отключенном датчике питания, а после проверки он включается снова;
 - **Set_idp=1** – при автоматической проверке внутренний датчик включается всегда, после проверки остается включенным;
 - **Set_idp=2** – в начале автоматической проверки считывается наличие внутреннего датчика питания в БУАД и если датчик имеется, то он включается также программно, иначе он всегда выключается, данная опция действует начиная с версии программы БУАД-4-25.**86**, -4-26.**47**, -7-XX.**86**, 7-XX.**47** (важна также модификация версии программы – последняя цифра).
- Введен параметр **Rb3ul_en** для усеченной проверки РВМ для БУАД-3 и станции УЛ, поскольку в старых версиях БУАД-3 РВМ при ошибках во время закрытии не возникает.
- Вместо пункта меню **DATA**, поскольку он не используется, введен пункт меню **DP** для оперативного просмотра и изменения программного параметра **Sw_br** в БУАД – включение и выбор датчика питания (внешний или внутренний).
- Изменена система отображения версии как устройства, так и БУАД на интуитивно более понятную. Теперь в пункте U-XX меню в левой половине индикатора отображается аппаратная версия Устройства, а в правой – тип программы Устройства. В пункте P-XX меню в левой половине индикатора отображается версия программы Устройства, а в правой – модификация версии программы Устройства.

Обслуживание *Устройства*, представленного в РЭ, должны осуществлять технические работники, имеющие техническое образование, изучившие настоящее РЭ и прошедшие аттестацию по электробезопасности на уровне не ниже 3-ей группы.

Вид климатического исполнения УХЛ-4,2 по ГОСТ 15150-69.

Инв. № подл.	Подп. и дата	Взам. инв. №	Инв. № дубл.	Подп. и дата						
Изм	Лист	№ докум.	Подп.	Дата	ТЕХСИСТЕМС.421245.007 РЭ					Лист
										4

2. ПРАВИЛА БЕЗОПАСНОСТИ

2.1. Запрещается подавать питающее напряжение на не полностью закрытое или повреждённое *Устройство*.

2.2. Запрещается подавать питающее напряжение на *Устройство* при повреждённой изоляции подключаемых проводов.

2.3. Запрещается подавать питающее напряжение на *Устройство* при отсутствии заземления корпуса.

2.4. Запрещается подключать провода к клеммникам *Устройства* или вставлять клеммники в БУАД от *Устройства* при включенном *Устройстве*.

2.5. Запрещается проводить любые работы на лифтовой балке или модуле двигателя при включенном *Устройстве* из-за возможности пуска двигателя по команде.

2.6. При любом вмешательстве, как в электрическую, так и в механическую часть *Устройства* или оборудования необходимо предварительно отключить питание *Устройства*. После отключения *Устройства* от сети подождите 3 минуты, прежде чем его вскрыть. Этого времени достаточно для разряда конденсаторов.

Инв. № подл.	Подп. и дата	Взам. инв. №	Инв. № дубл.	Подп. и дата
Изм	Лист	№ докум.	Подп.	Дата
ТЕХСИСТЕМС.421245.007 РЭ				Лист
				5

Инв. № подл.	Подп. и дата	Взам. инв. №	Инв. № дубл.	Подп. и дата
Изм	Лист	№ докум.	Подп.	Дата

Вид А

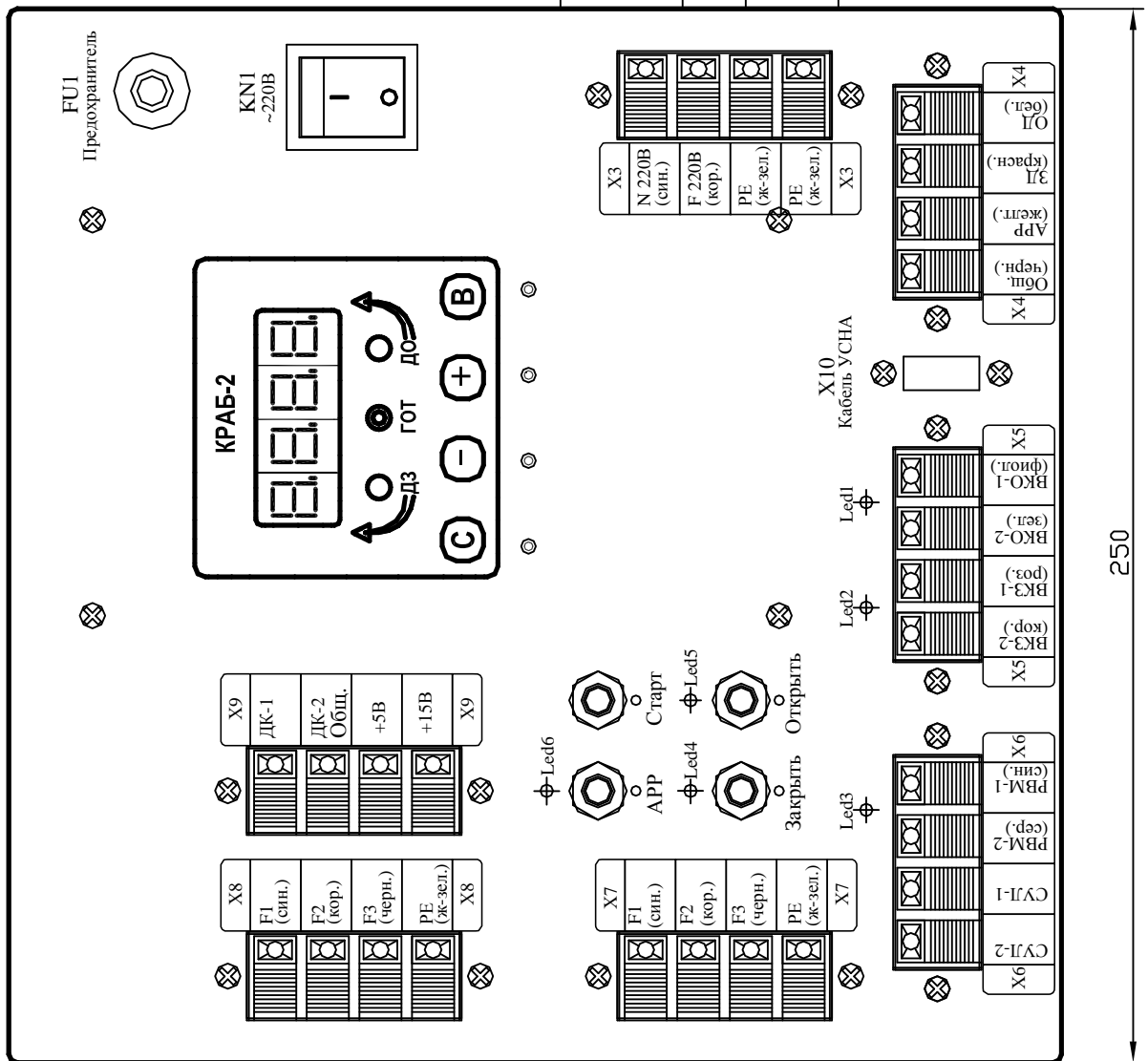
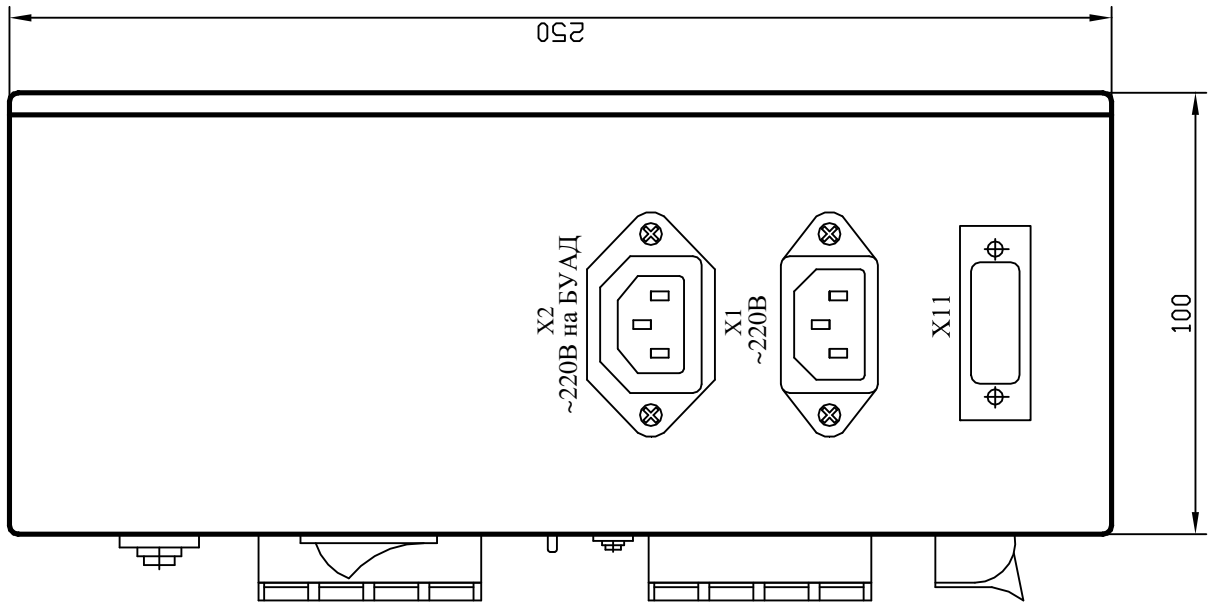
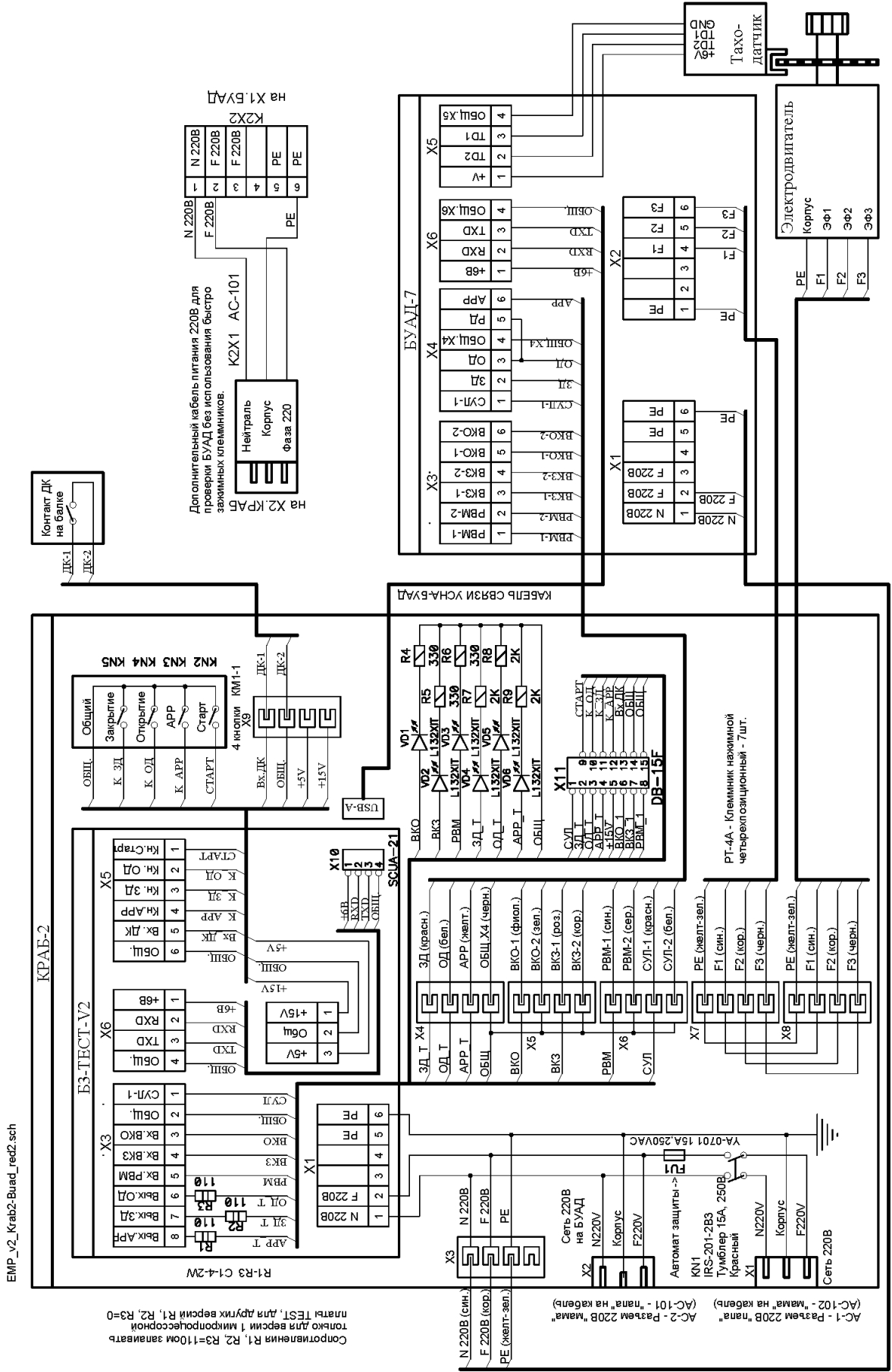


Рис.1. Внешний вид и габаритные размеры КРАБ-2.

Рис.2. Схема соединения КРАБ-2 и БУАД-7(БУАД-3) для всех станций.



Изм	Лист	№ докум.	Подп.	Дата
-----	------	----------	-------	------

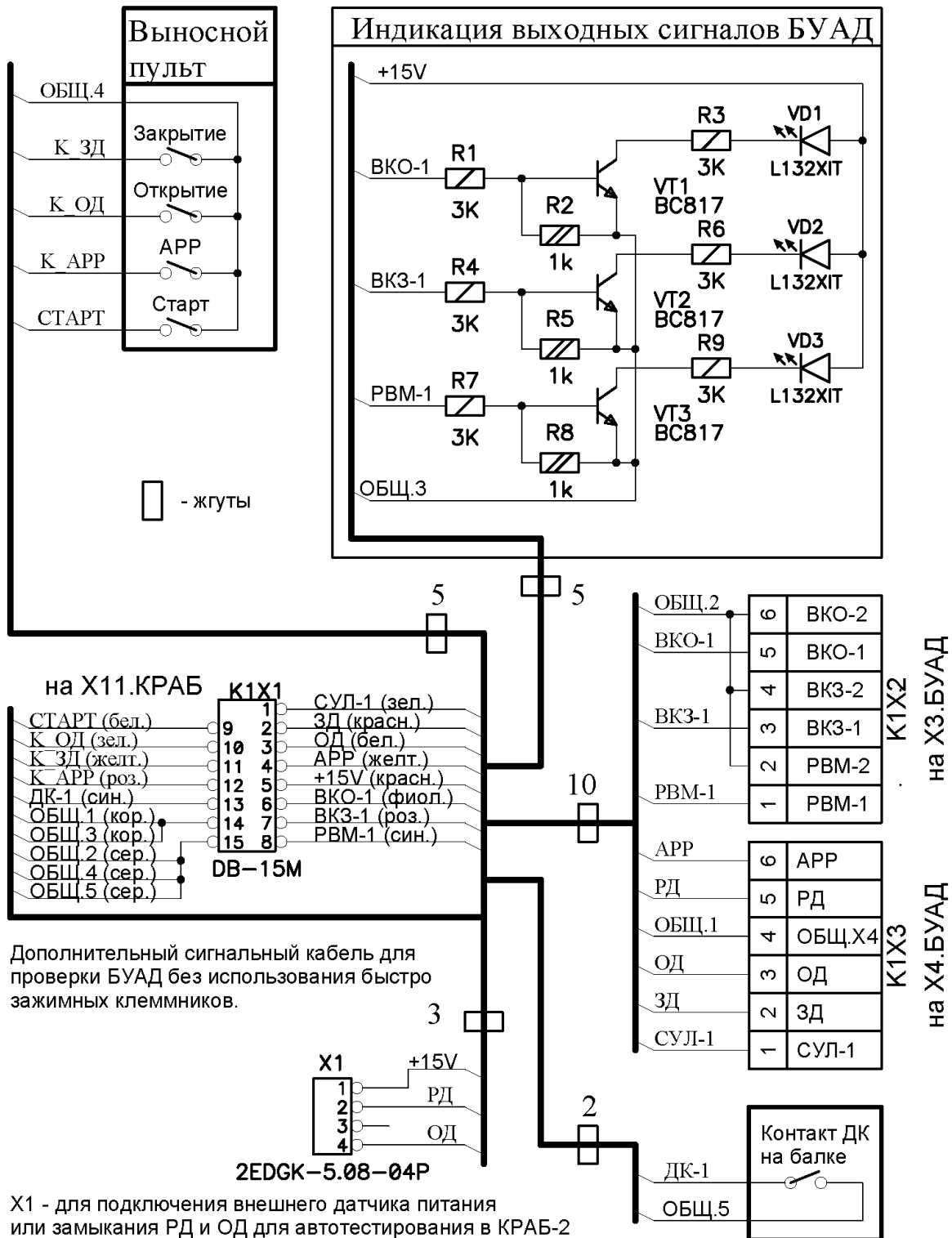


Рис.3. Схема подключения к дополнительному разъему X11 (КРАБ-2) внешнего пульта, блока индикации, контактов ДК и БУАД.

Инв. № подл.	Подп. и дата
Взам. инв. №	Инв. № дубл.
Подп. и дата	

Изм	Лист	№ докум.	Подп.	Дата
-----	------	----------	-------	------

X1

Конт.	Наименование
1	N (Нейтраль ~220 В, 50 Гц)
2	F (Фаза ~220 В, 50 Гц)
3	
4	
5	РЕ (корпус Устройства)
6	РЕ (корпус Устройства)

Кабель ПВС 3 x 0,75 мм² ГОСТ 7399-97

длина 1250 мм

синий

коричневый

желто-зеленый

X2

Конт.	Наименование
1	РЕ (Корпус электродвигателя)
2	
3	
4	F1 (Фаза 1 электродвигателя)
5	F2 (Фаза 2 электродвигателя)
6	F3 (Фаза 3 электродвигателя)

Кабель ПВС 4 x 0,75 мм² ГОСТ 7399-97

длина 1250 мм

желто-зеленый

синий

коричневый

черный

X3

Конт.	Наименование
1	PBM-1 ("Сухой" контакт PBM)
2	PBM-2 ("Сухой" контакт PBM)
3	BK3-1 ("Сухой" контакт BK3)
4	BK3-2 ("Сухой" контакт BK3)
5	BKO-1 ("Сухой" контакт BKO)
6	BKO-2 ("Сухой" контакт BKO)

Кабель КСПВГ 10 x 0,2 мм²
ТУ 3581-01-39793330-2000

длина 1250 мм

синий

серый

розовый

коричневый

фиолетовый

зеленый

X4

Конт.	Наименование
1	K1 (Сигнал K1)
2	ЗД (закрыть)
3	ОД (открыть)
4	ОБЩ (Общий контакт сигналов управления)
5	РД (резервный)
6	АРР (арретирование)

красный

белый

черный

желтый

X5

Конт.	Наименование
1	+V (Питание +6 В таходатчика)
2	D2 (выход 2 таходатчика)
3	D1 (выход 1 таходатчика)
4	-V (общий таходатчика)

Кабель от оптического таходатчика
ЕМРЦ.31.6500

коричневый

белый

зеленый

желтый

Рис.4. Вариант жгутования выходных проводов БУАД-7 (БУАД-3).

Изм	Лист	№ докум.	Подп.	Дата

3. ОПИСАНИЕ И РАБОТА УСТРОЙСТВА

3.1. НАЗНАЧЕНИЕ УСТРОЙСТВА

Устройство относится к классу Устройств комплектных низковольтных в соответствии с ГОСТ Р 51321.1-2000 и является устройством контроля работоспособности БУАД в ручном и автоматическом режиме.

Устройство управляет БУАД с помощью сигналов ОД, ЗД, АРР, прохождение которых проверяется по каналу связи УСНА-БУАД для БУАД-7 или по времени для БУАД-3, при этом для БУАД-7 одновременно проверяется функционирование самого канала связи.

Устройство проверяет заданную реакцию БУАД на поданные команды и выдачу им соответствующих выходных сигналов в нужный момент времени.

При замыкании контактов реле БУАД (ВКО, ВКЗ, РВМ) через них *Устройством* пропускается ток, близкий к предельному для используемых реле, таким образом, проверяется нагрузочная способность реле. БУАД с неудовлетворительной нагрузочной способностью выходов отбраковывается.

Устройство выполняет заданное программно количество прогонов (цикл открытие-закрытие) с анализом и отображением ошибок для долговременного тестирования привода с БУАД. По умолчанию в параметрах устанавливается 1 прогон.

Выходы *Устройства* защищены от короткого замыкания.

При тестировании БУАД-СУЛ *Устройство* связывается с БУАД по последовательному каналу СУЛ, поэтому к *Устройству* можно не подключать провода на разъемы Х4, Х5, Х6, кроме СУЛ-1 и СУЛ-2 на Х6.

В технической документации и при заказе *Устройство* обозначается:
Устройство КРАБ-2.7 ТЕХСИСТЕМС.421245.007 ТУ.

3.2. ФУНКЦИИ УСТРОЙСТВА

Устройство выполняет следующие функции:

- проверка работоспособности БУАД в автоматическом режиме;
- проверка работоспособности БУАД в ручном режиме;
- проверка функционирования выходов БУАД;
- проверка нагрузочной способности выходов БУАД;
- проверка входов БУАД;
- проверка канала связи УСНА-БУАД в БУАД-7;
- проверка в БУАД канала связи СУЛ;
- проведение заданного программно количества прогонов для долговременного тестирования привода с БУАД;
- получение и отображение информации о выбранном оборудовании, используемом совместно с БУАД-7 (выбранная станция и двигатель);
- получение и отображение информации о версиях программы и сборки БУАД-7 и *Устройства*;
- получение и отображение различной информации при движении (положение в импульсах таходатчика, положение в мм, скорость, сила, частота и т.д.);
- получение и отображение информации о входных и выходных сигналах БУАД и о наличии прикладываемого усилия двигателем в определенном направлении;
- получение и отображение информации об ошибках в БУАД-7 и в *Устройстве*.
- настройка работы БУАД с требуемой лифтовой станцией;
- перезапуск измерения проема;
- прямое управление работой БУАД для осуществления тестовых мероприятий;
- редактирование параметров *Устройства*;

			Подп. и дата	
		Индв. № дубл.		
		Взам. инв. №		
		Подп. и дата		
		Индв. № подл.		
Изм	Лист	№ докум.	Подп.	Дата
ТЕХСИСТЕМС.421245.007 РЭ				Лист
				10

- копирование до 8 различных таблиц параметров из БУАД-7 в энергонезависимую память *Устройства* и возможность последующей записи данных таблиц параметров в тот же или другой БУАД-7, если двигатель совпадает;
- отключение двигателя при перезаписи массива данных для защиты БУАД и механического оборудования от повреждения;
- блокировка БУАД при разрыве связи во время записи данных для защиты БУАД от работы с неправильными или неполными данными;
- защита от записи в БУАД данных, не соответствующих его мощности.

3.3. ТЕХНИЧЕСКИЕ ХАРАКТЕРИСТИКИ

Габаритно-присоединительные размеры КРАБ-2 приведены на **рис.1**.

Устройство питается от однофазной сети $220\text{ В}_{-15\%}^{+10\%}$ с частотой $50\text{ Гц} \pm 1\%$.

Масса *Устройства* не превышает 1,75 кг

Количество гальванически развязанных выходов управления с нагрузочной способностью 200ма (Вых.АРР, Вых.ОД, Вых.ЗД) 3

Максимальное напряжение по выходам управления с нагрузочной способностью 200ма (Вых.АРР, Вых.ОД, Вых.ЗД) 18 В

Количество гальванически развязанных входов, нагруженных на 60ом (Вх.РВМ, Вх.ВКЗ, Вх.ВКО) 3

Количество гальванически развязанных входов для подключения контактов и кнопок (5В, 5ма: Вх.ДК, Кн.ЗД, Кн.ОД, Кн.АРР, Кн.Старт) 5

Канал последовательной связи СУЛ 1

Канал последовательной связи УСНА-БУАД 1

Потребляемая мощность без подключения к *Устройству* БУАД и трехфазного асинхронного электродвигателя должна быть не более 50 Вт

Максимальное напряжение между сетью и цепями управления 1500 В

Имеется двухзвенный фильтр ЭМС напряжения сети.

При подключении *Устройства* к однофазной сети $220\text{ В}_{-15\%}^{+10\%}$ с частотой $50\text{ Гц} \pm 1\%$

Устройство должно быть устойчивым к динамическому изменению напряжения по ГОСТ Р 51317.4.11-99.

Устройство разработано в соответствии с ГОСТ Р 51321.1-2000. При этом *Устройство* должно обеспечивать ниже перечисленную помехозащищенность:

- устойчивость к электростатическим разрядам степень жесткости 3 по ГОСТ Р 51317.4.2-99;
- устойчивость к радиочастотному электромагнитному полю степень жесткости 3 по ГОСТ Р 51317.4.3-99;
- устойчивость к наносекундным импульсным помехам степень жесткости 4 по ГОСТ Р 51317.4.4-99;
- устойчивость к микросекундным импульсным помехам степень жесткости 3 по ГОСТ Р 51317.4.5-99.

Устройство должно быть устойчивым к наведенным и излучаемым радиопомехам в соответствии с ГОСТ Р 51317.6.1-99 и ГОСТ Р 51318.14.2-99.

Устройство во включенном состоянии должно обеспечивать виброустойчивость степень жесткости VI по методу 102-1 ГОСТ 16962.2-90 и в выключенном состоянии должно обеспечивать вибропрочность по методу 103-2.1 степень жесткости VI по короткой программе ГОСТ 16962.2-90.

Устройство должно проходить испытания на ударную прочность по методу 104-1 ГОСТ 20.57.406-81, группа жесткости 4 по ГОСТ 16962.2-90, ГОСТ 17516.1-90 и степень жесткости 1 по ГОСТ 20.57.406-81. Устройство должно проходить испытания на ударную устойчивость по методу 105-2 ГОСТ 16962.2-90 по степени жесткости 1.

Инв. № подл.	Подп. и дата	Взам. инв. №	Инв. № дубл.	Подп. и дата	Изм	Лист	№ докум.	Подп.	Дата	ТЕХСИСТЕМС.421245.007 РЭ	Лист
											11

дополнительного кабеля, поставляемого в комплекте с *Устройством*, а в БУАД.Х3 и БУАД.Х4 втыкаются клеммники на другом конце этого кабеля.

Для того чтобы можно было одновременно тестировать БУАД как со встроенным кабелем входных и выходных сигналов, так и без него, без лишних манипуляций подключения и отключения проводов может использоваться кабель, подключаемый к *дополнительному* разъему Х11, к которому может быть подключен также внешний пульт управления *Устройством* (рис.3).

- Разъем Х9 является быстрозажимным клеммником и используются для подключения контакта ДК от тестовой балки. Сигнал ДК используется для тестирования БУАД с программой по ДК, при этом с помощью программного переключателя Arr_Dk можно подавать на выход АРР либо сигнал от кнопки АРР, либо сигнал ДК. Для программы по упору контакт ДК к *Устройству* можно не подключать.
- Разъем Х10 используется для подключения кабеля УСНА-БУАД для тестирования канала последовательного цифрового обмена с БУАД. При контроле работоспособности БУАД-3,4,5 данный кабель не используется.
- Разъем Х11 является дополнительным и в комплект поставки может не входить, но его можно подключить, в случае необходимости, самостоятельно. С помощью данного разъема (рис.3) можно подключить внешний пульт управления, блок индикации для визуального контроля выходных сигналов, контакты ДК и БУАД без использования быстрозажимных клеммников в случае проверки БУАД без встроенных кабелей.

3.4.6. Внешние контакты *Устройства* (рис.1, 2) для подключения к БУАД:

- F 220В, N 220В – контакты для подачи сетевого напряжения 220В, 50Гц (F – фаза, N – нейтраль).
- РЕ – корпус.
- ОД – выходной сигнал, команда “открыть” для БУАД (16В, 200мА), гальванически развязан с силовой цепью.
- ЗД – выходной сигнал, команда “закрыть” для БУАД (16В, 200мА), гальванически развязан с силовой цепью.
- АРР – выходной сигнал, команда ‘удержание’ или ‘арретирование’ для БУАД (16В, 200мА), гальванически развязан с силовой цепью. Удержание двери в закрытом состоянии осуществляется подачей сигнала АРР. Во время автоматического теста через данный сигнал транслируется сигнал ДК.
- ОБЩ – общий сигнал входных и для разъемов Х4, Х5, Х6, гальванически развязан с силовой цепью.
- СУЛ-1,2 – сигнал последовательного цифрового канала СУЛ, гальванически развязан с силовой цепью.
- ВКО-1,2 – входной сигнал, гальванически развязан с силовой цепью. При подключении к БУАД один из входов (ВКО-1, ВКО-2) соединяется с ОБЩ КРАБ-1. При замыкании ВКО-1 и ВКО-2 через них протекает ток 80ма.
- ВКЗ-1,2 – входной сигнал, гальванически развязан с силовой цепью. При подключении к БУАД один из входов (ВКЗ-1, ВКЗ-2) соединяется с ОБЩ. При замыкании ВКЗ-1 и ВКЗ-2 через них протекает ток 80ма.
- РВМ-1,2 – входной сигнал, гальванически развязан с силовой цепью. При подключении к БУАД один из входов (РВМ-1, РВМ-2) соединяется с ОБЩ. При замыкании РВМ-1 и РВМ-2 через них протекает ток 80ма.
- ДК-1,2 – сигнал от контакта ДК на лифтовой балке. При подключении к *Устройству* один из входов (ДК-1, ДК-2) соединяется с ОБЩ. Если контакт разомкнут, напряжение между ДК-1 и ДК-2 равно 5В, если контакт замкнут – равно 0 и через контакт протекает ток 5ма.

Изн. № подл.	Подп. и дата	Взам. инв. №	Изн. № дубл.	Подп. и дата	Изн. № подл.					Лист 13
						Изм	Лист	№ докум.	Подп.	

Примечание. Изменить активный уровень выходного сигнала (полярность) в *Устройстве* можно с помощью маски выходных сигналов *Mask* (см. описание параметров).

3.4.7. Индикация входных и выходных сигналов Устройства (рис.1, 2):

Напряжение входных и выходных сигналов *Устройства* индицируется с помощью светодиодов **VD1-VD6**.

- Светодиод **VD1** индицирует наличие напряжения между контактами ВКО-1 и ВКО-2. Данный светодиод не светится, если соответствующие контакты реле БУАД замкнуты. Если нагрузочная способность реле недостаточна, то светодиод гаснуть не будет, а будет изменяться только его яркость.
- Светодиод **VD2** индицирует наличие напряжения между контактами ВКЗ-1 и ВКЗ-2. Данный светодиод не светится, если соответствующие контакты реле БУАД замкнуты. Если нагрузочная способность реле недостаточна, то светодиод гаснуть не будет, а будет изменяться только его яркость.
- Светодиод **VD3** индицирует наличие напряжения между контактами РВМ-1 и РВМ-2. Данный светодиод не светится, если соответствующие контакты реле БУАД замкнуты. Если нагрузочная способность реле недостаточна, то светодиод гаснуть не будет, а будет изменяться только его яркость.
- Светодиод **VD4** индицирует наличие напряжения между контактами ОД и ОБЩ. Данный светодиод не светится, если напряжение на данный контакт не выдается или контакт замкнут на ОБЩ (в БУАД или кабеле). Светодиод расположен над кнопкой **‘Открыть’**.
- Светодиод **VD5** индицирует наличие напряжения между контактами ЗД и ОБЩ. Данный светодиод не светится, если напряжение на данный контакт не выдается или контакт замкнут на ОБЩ (в БУАД или кабеле). Светодиод расположен над кнопкой **‘Заккрыть’**.
- Светодиод **VD6** индицирует наличие напряжения между контактами АРР и ОБЩ. Данный светодиод не светится, если напряжение на данный контакт не выдается или контакт замкнут на ОБЩ (в БУАД или кабеле). Светодиод расположен над кнопкой **‘АРР’**.

3.4.8. Внешние контакты и кабели БУАД (рис.1, 2):

3.4.8.1. Внешние контакты БУАД описаны в руководстве по эксплуатации БУАД.

3.4.8.2. Для тестирования БУАД непосредственно к нему подключаются:

- сетевое напряжение от разъема **X2** или **X3 Устройства** на разъем **БУАД.X1**;
- асинхронный двигатель лифтовой балки либо непосредственно к разъему **БУАД.X2**, либо через разъемы **X7, X8 Устройства**;
- таходатчик, установленный на тестовой балке, к разъему **БУАД.X5**;
- для БУАД-7-XX, -4-25 канал последовательной связи от разъема **X10 Устройства** к разъему **БУАД.X6**;
- выходные сигналы *Устройства* для тестирования входов БУАД от разъема **X4** к разъему **БУАД.X4**;
- входные сигналы *Устройства* для тестирования выходов реле БУАД от разъемов **X5, X6** к разъему **БУАД.X3**;
- входные и выходные сигналы для тестирования БУАД могут также подключаться от разъема **X11** к разъемам **БУАД.X3, БУАД.X4**.
- если проверяется БУАД, предназначенный для работы со станцией СУЛ, то подключаются только сигналы канала СУЛ (СУЛ-1, СУЛ-2 или ОБЩ) от разъема **X6 Устройства** к разъему **БУАД.X4**, контакты разъема **БУАД.X3** при этом не тестируются.

Интв. № подл.	Подп. и дата	Взам. инв. №	Интв. № дубл.	Подп. и дата

Изм	Лист	№ докум.	Подп.	Дата

3.5. ОРГАНЫ УПРАВЛЕНИЯ УСТРОЙСТВА

- Тумблер ‘Сеть ~220В’ (рис.2) предназначен для одновременной подачи и снятия питания ~220В на *Устройство* и БУАД. **Подключение всех коммуникаций выполняйте только при выключенном общем питании!**
- Кнопка ‘Старт’ предназначена для запуска или остановки автоматического теста БУАД. Если автоматический тест БУАД не запущен или остановлен, то можно управлять работой БУАД вручную с помощью кнопок ‘Открыть’, ‘Закрыть’, ‘АРР’.
- Кнопка ‘Открыть’ предназначена для ручной подачи команды **ОД** на БУАД, если автоматический тест БУАД не запущен. Команда **ОД** выдается только при нажатой кнопке и снимается при отпускании кнопки.
- Кнопка ‘Закрыть’ предназначена для ручной подачи команды **ЗД** на БУАД, если автоматический тест БУАД не запущен. Команда **ЗД** выдается только при нажатой кнопке и снимается при отпускании кнопки.
- Кнопка ‘АРР’ предназначена для ручной подачи команды **АРР** на БУАД, если автоматический тест БУАД не запущен. При нажатии и отпускании кнопки каждый раз инвертируется выходной сигнал **АРР**.
- На разъем **X11** выводятся контакты от кнопок ‘Старт’, ‘Открыть’, ‘Закрыть’, ‘АРР’ для подключения внешнего пульта управления *Устройством* (рис.3).

3.6. ПАНЕЛЬ УПРАВЛЕНИЯ УСТРОЙСТВА

3.6.1. Панель управления *Устройства* (рис.1) аналогична панели управления УСНА и состоит из

- четырех светодиодных семи сегментных индикаторов для отображения цифровой и текстовой информации, *светящаяся крайняя правая точка* на цифровом индикаторе отображает наличие сигналов **ВКО** или **ВКЗ**, если *точка мигает*, то отображается наличие **РВМ**;
- трех светодиодов (слева направо):
 - ‘ДЗ’ (двигатель прикладывает усилие в направлении закрытия);
 - ‘ВКЛ’ (светодиод светится - питание подано, мигает - неисправность);
 - ‘ДО’ (двигатель прикладывает усилие в направлении открытия);
- и четырех кнопок для ввода данных (слева направо):
 - ‘Сброс’ – отмена ввода числа, **выход** на предыдущий уровень меню;
 - ‘-’ – уменьшение числа, переход на предыдущий пункт меню верхнего уровня, закрытие при управлении движением с помощью *Устройства*;
 - ‘+’ – увеличение числа, переход на следующий пункт меню верхнего уровня, открытие при управлении движением с помощью *Устройства*;
 - ‘Ввод’ – ввод параметра, **переход** на следующий уровень меню.

3.7. ИНФОРМАЦИОННЫЙ ОБМЕН ПО КАНАЛУ СУЛ

3.7.1. *Устройство* эмулирует обмен по последовательному цифровому каналу СУЛ для возможности проверки БУАД, предназначенных для работы со станцией СУЛ. Ниже приводится описание информационного обмена со станцией СУЛ, в данном случае роль станции берет на себя *Устройство*.

3.7.2. В штатном режиме обмен информацией между БУАД и СУЛ выполняется в каждом полном периоде Тмаш (130±2мс) четырьмя информационными словами (ИС):

1. по командному слову (КС) канала кабины с номером №0x8В производится прием ИС из СУЛ.

Инв. № подл.	Подп. и дата	Взам. инв. №	Инв. № дубл.	Подп. и дата	Изм	Лист	№ докум.	Подп.	Дата	ТЕХСИСТЕМС.421245.007 РЭ	Лист
											15

2. по КС канала кабины с номером №0x8C производится передача ИС в СУЛ.
3. по КС канала кабины с номером №0xEF производится прием технологического ИС из СУЛ.
4. по КС канала кабины с номером №0xFF производится передача технологического ИС в СУЛ.

Примечание. Технологические слова в канале кабины № 0xEF и №0xFF передаются только в автономном режиме работы БУАД.

3.7.3. Возможны два варианта форматов ИС №0x8C:

1. Передается информация из БУАД в штатном режиме работы в соответствии с **таблицей 1**. Штатный режим индикации задается сигналом ВИНД=1 в 0-ом бите байта в ИС №0x8B.
2. Передается информация из БУАД в режиме аварии или в режиме индикации в соответствии с **таблицей 2**. Режим индикации задается сигналом ВИНД=0 в 0-ом бите байта в ИС №0x8B. При режиме аварии (например, ДИС=1) штатный обмен не требуется и возможен режим отображения байта ошибок.

Таблица 1. Форматы информационных слов обмена.

Номер КС	Биты							
	7	6	5	4	3	2	1	0
0x8C	ВКО	ПВКЗ	ВКЗ	ДИС	ИП	РВМ	ГОТ	ИНД=1
0x8B	ОД	ЗД	АРР	Резерв	КИП	Резерв	ДК	ВИНД
0xEF	Командное слово для технологического режима							
0xFF	Командное слово для технологического режима							

Таблица 2. Формат байта ошибок.

Номер КС	Биты							
	7	6	5	4	3	2	1	0
0x8C	ELrL	EdIr	ET0	E0L	INPP	E0U	E0C	ИНД=0

3.7.4. В **таблице 1** приняты следующие обозначения сигналов из БУАД:

- ВКО=1 – сигнал конечного положения привода двери при открытии;
- ПВКЗ=1 – БУАД обработал сигнал закрытого состояния двери кабины ДК=1;
- ВКЗ=1 – сигнал конечного положения привода двери при закрытии;
- ДИС=1 – сигнал аварии БУАД;
- ИП=1 – сигнал режима калибровки величины проема, выставляется при получении сигнала КИП из СУЛ и после полного открытия и подачи сигнала на закрытие, снимается после завершения калибровки и выдачи сигнала ВКЗ.
- РВМ=1 – сигнал наличия механического препятствия при закрытии двери, по которому БУАД производит экстренную остановку привода;
- ГОТ=1 – сигнал готовности привода к штатному функционированию, выставляется после завершения процедуры синхронизации при включении питания, снимается при возникновении аварии;

Инв. № подл.	Подп. и дата	Взам. инв. №	Инв. № дубл.	Подп. и дата
--------------	--------------	--------------	--------------	--------------

Изм	Лист	№ докум.	Подп.	Дата
-----	------	----------	-------	------

- ИНД=1 – передается байт состояния БУАД, ИНД=0 - передается байт ошибок БУАД;

3.7.5. В **таблице 1** приняты следующие обозначения сигналов из СУЛ:

- ОД=1 – сигнал на открытие дверей, снимается после получения из БУАД сигнала ВКО. При снятии сигнала до полного открытия происходит экстренная остановка привода.
- ЗД=1 – сигнал на закрытие дверей, снимается после получения из БУАД сигнала ВКЗ или РВМ. При снятии сигнала до полного закрытия происходит экстренная остановка привода.
- АРР=1 – сигнал на включение режима удержания или арретирования при закрытии;
- "Резерв"=0 – резервный сигнал;
- КИП=1 – сигнал на включение режима калибровки;
- ДК=1 – сигнал полного закрытия двери кабины;
- ВИНД=1 – сигнал запроса передачи из БУАД байта рабочего состояния (ИС №0х0С из **таблицы 1**), ВИНД=0 – сигнал запроса передачи байта ошибок из БУАД (ИС №0х0С из **таблицы 2**);

3.7.6. В **таблице 2** приняты следующие обозначения сигналов байта ошибок, выдаваемого при ВИНД=0 в СУЛ:

- "Резерв"=0 – резервный сигнал;
- EdIr=1 – ошибка направления, одновременно поданы команды ОД и ЗД;
- ЕТО=1 – таймаут движения, превышено максимальное время открытия или закрытия (задаются в таблице параметров);
- Е0L=1 – переезд зоны полного открытия (**С0, рис.5**) или полного закрытия (**С9, рис.5**);
- INPP =1– идет ввод данных с клавиатуры *Устройства*;
- Е0U=1 – перегрузка по напряжению (напряжение на звене постоянного тока превышает 410 В), при снижении напряжения до 350 В *Устройство* запускается автоматически;
- Е0С=1 – сработала защита по току.
- ELrL=1 – длина проема находится вне допустимых пределов.

Инв. № подл.	Подп. и дата	Взам. инв. №	Инв. № дубл.	Подп. и дата					
Изм	Лист	№ докум.	Подп.	Дата	ТЕХСИСТЕМС.421245.007 РЭ				
					Лист				
					17				

3.8. ОСНОВНЫЕ РЕЖИМЫ ФУНКЦИОНИРОВАНИЯ УСТРОЙСТВА

3.8.1. Имеются следующие основные режимы функционирования *Устройства*:

- ‘Начальная индикация’,
- ‘Отображение информации по выбору’
- ‘Автоматическая проверка работоспособности БУАД’,
- ‘Ручная проверка работоспособности БУАД’,
- ‘Меню’,
- ‘Ошибка’,
- ‘Редактирование параметров *Устройства*’

3.8.2. Режим ‘Начальная индикация’

3.8.2.1. Данный режим предназначен для однократной выдачи служебной информации при каждом включении *Устройства*.

3.8.2.2. На цифровой индикатор панели управления с секундной задержкой выдаются

- 1) номер версии программы: **C x.yz**, где
 - **x** – версия изготовления *Устройства*;
 - **y** – версия программы (отражает изменение программного обеспечения);
 - **z** – модификация данной версии программы.
- 2) тестируемая версия БУАД: **b.z**, где
 - **z=3** – тестируется БУАД-3 без канала последовательного обмена УСНА-БУАД;
 - **z=7** – тестируется БУАД-7 с каналом последовательного обмена УСНА-БУАД;
- 3) станция, свойства которой используются при тестировании:
 - **ShUL** – станция **ШУЛК, ШУЛМ, ШУЛР, СПУЛ**;
 - **UL** – станция **УЛ, УКЛ**;
 - **SUL** – станция **СУЛ**.

3.8.2.3. После этого на секунду подается звуковой сигнал. Это означает, что *Устройство* закончило выдачу служебной информации и готово к работе.

3.8.3. Режим ‘Отображение информации по выбору’

3.8.3.1. Данный режим возникает сразу после режима ‘Начальная индикация’, если не было нажато никаких кнопок на панели управления и нет ошибок в *Устройстве* или в БУАД.

3.8.3.2. Из других режимов в данный режим можно попасть, нажимая кнопку ‘С’.

3.8.3.3. Тип индикации выбирается параметром **Ind=UP.00**:

- Ind=0 – индикация импульсов таходатчика.
- Ind=1 – индикация числа прогонов.
- Ind=2 – индикация шагов автоматического теста.
- Ind=3 – индикация байта приема и байта передачи СУЛ.
- Ind=4 – индикация входов и выходов *Устройства*.
- Ind=5 – индикация входов и выходов БУАД-7.
- Ind=6 – вспомогательная индикация при тестировании БУАД-3. В этом случае тип станции SHUL или UL определяется автоматически. Если станция автоматически не определяется, то можно посмотреть дополнительные сигналы.

3.8.3.4. Более подробно типы индикации описаны в параметрах *Устройства*.

3.8.3.5. В данном режиме левый светодиод отображает приложение двигателем усилия в сторону закрытия, а правый – в сторону открытия. Точка в крайнем правом углу цифрового индикатора отображает выдачу **ВКО** или **ВКЗ** в зависимости от того, в какую сторону

Инв. № подл.	Подп. и дата	Взам. инв. №	Инв. № дубл.	Подп. и дата	Изм	Лист	№ докум.	Подп.	Дата	ТЕХСИСТЕМС.421245.007 РЭ	Лист
											18

происходило движение (при правильном фазировании двигателя и таходатчика), если же точка мигает, то это означает, что выдан сигнал **РВМ**.

3.8.4. Режим 'Автоматическая проверка работоспособности БУАД'

- 3.8.4.1. Данный режим можно включить сразу после режима 'Начальная индикация' при нажатии кнопки 'Старт'.
- 3.8.4.2. Если данный режим запущен, то его выполнение можно прервать, опять нажав на кнопку 'Старт'. Если в процессе работы *Устройство* выдало ошибку (мигает светодиод 'ВКЛ' и на цифровом индикаторе высвечивается мнемоническое название ошибки), то из режима 'Ошибка' можно выйти также при нажатии на кнопку 'Старт'.
- 3.8.4.3. Перед запуском режима необходимо убедиться, что выключен тумблер 'Сеть ~220В', при этом не светится светодиод 'ВКЛ' на панели управления *Устройства* и не светится цифровой индикатор.
- 3.8.4.4. Затем нужно подключить все необходимые провода от *Устройства*, двигателя и таходатчика к БУАД согласно схеме на **рис.2**, между *Устройством* и БУАД-7 подключить также кабель последовательного обмена УСНА-БУАД.
- 3.8.4.5. Включить тумблер 'Сеть ~220В' и дождаться завершения режима 'Начальная индикация'.
- 3.8.4.6. Если начнется движение автоматически без нажатия на кнопки 'Открыть' или 'Закрыть', тогда это означает, что неверно сфазирован привод, поэтому нужно провести фазировку согласно инструкции по эксплуатации БУАД.
- 3.8.4.7. Нажать на кнопку 'Старт'. Запустится данный режим.
- 3.8.4.8. Тестирование работоспособности БУАД происходит по шагам, в каждом из которых проверяется отдельный вход, выход или функция БУАД. Последовательность шагов сведена в **таблицу 8**.
- 3.8.4.9. Число прогонов задается в ячейке памяти **UP.01** *Устройства*. Изначально задано **UP.01=1**. Пароли доступа к данной ячейке по умолчанию такие же, как в УСНА-2.
- 3.8.4.10. Если тестирование работоспособности БУАД завершилось успешно, то раздается звуковой сигнал и на цифровом индикаторе высвечивается 'гЕDУ' (готов).
- 3.8.4.11. Если в процессе тестирования работоспособности БУАД произошла ошибка, то тест останавливается, мигает светодиод 'ВКЛ' и на цифровом индикаторе высвечивается мнемоническое название ошибки. Ошибки теста сведены в **таблицу 7**, ошибки БУАД сведены в **таблицу 6**. По ошибке в большинстве случаев можно однозначно выявить конкретную неисправность и самостоятельно устранить ее.
- 3.8.4.12. В данной версии *Устройства* заложена автоматическая проверка работоспособности для всех версий БУАД, но для версий БУАД, не имеющих канала связи УСНА-БУАД перед началом автоматического теста необходимо обнулить проем ($Len=tP.21=0$); если в балке и БУАД установлены разные двигатели, нужно вручную уменьшить начальный PWM в БУАД, чтобы он не превышал начальный PWM, используемый для данного двигателя балки (см. описание параметров **Тип 1**).
- 3.8.4.13. При тестировании БУАД-7 ($B7_3=0$), записывается станция ШУЛК, а при тестировании БУАД-3 без канала последовательного обмена УСНА-БУАД ($B7_3=1$), станция определяется автоматически.
- 3.8.4.14. Если поведение БУАД является не совсем стандартным, то, возможно, неверно запрограммированы отдельные параметры. В этом случае перед запуском проверки необходимо восстановить заводские настройки в БУАД (в БУАД-3 с помощью параметра $Set_DM=tP.2F$, а в БУАД-7 с помощью устройства настройки УСНА через меню *Data* или *User*).
- 3.8.4.15. В параметрах **Тип 1** устанавливается номер двигателя балки и номер двигателя, установленного в БУАД, а также типовые значения начального $PWM=PWM0$ для каждого используемого двигателя (см. описание параметров **Тип 1**). В ряде случаев, в начале

Инв. № подл.	Подп. и дата	Взам. инв. №	Инв. № дубл.	Подп. и дата

Изм	Лист	№ докум.	Подп.	Дата

автоматического теста в БУАД записывается также начальный PWM=PWM0, чтобы не перегрузить БУАД и двигатель.

- Если двигатели одинаковые, то PWM0 в БУАД не записывается.
- Если установлен двигатель балки АИР80И8-380В, то PWM0 в БУАД не записывается.
- Если двигатели отличаются, то в БУАД записывается начальный PWM0 двигателя балки.

Перед завершением автоматического теста в БУАД записывается типовое значение PWM0 для установленного там двигателя.

3.8.4.16. Для автоматической проверки входа БУАД РД (X4.5) необходимо:

- на разъеме X4, который непосредственно вставляется в БУАД, соединить ОД (X4.3) и РД (X4.5);
- включить возможность проверки входа РД в Устройстве параметром Rdat_en=UP.0E=1.

3.8.4.17. При включенном режиме торможения при отсутствии питания ~220В (РТОП) в БУАД-7 и неисправном или отсутствующем датчике питания (ДП) автоматическая проверка производится при отключенном датчике питания, а после проверки он включается снова.

3.8.4.18. РВМ в БУАД-3 для станции УЛ не возникает при инициализации ошибки Edir (включено одновременно 2 направления) для старых версий процессора, поэтому данный шаг проверки РВМ для станции УЛ пропускается, а РВМ проверяется после обнуления проема при подаче сигнала ЗД. В новых версиях БУАД-3 при возникновении ошибки во время закрытия РВМ возникает тоже, а с помощью параметра Rb3ul_en=1 можно включить полноценную проверку РВМ даже в случае уже измеренного проема.

3.8.5. Режим 'Ручная проверка работоспособности БУАД'

3.8.5.1. Данный режим возможен, если не запущен режим 'Автоматическая проверка работоспособности БУАД'.

3.8.5.2. Если кабель УСНА-БУАД не подключен, то на цифровом индикаторе отображается ЕСТО - ошибка связи по последовательному каналу с БУАД. При установленной в параметрах проверки БУАД-3 канал связи не тестируется и его можно не подключать, ошибка ЕСТО при этом не индицируется.

3.8.5.3. Нужно подключить все коммуникации согласно пунктам 3.8.4.3 - 3.8.4.6.

3.8.5.4. Если при подаче питания 'Сеть ~220В' начнется движение автоматически без нажатия на кнопки 'Открыть' или 'Закрыть', тогда это означает, что неверно сфазирован привод и нужно провести фазировку согласно разделу 'Порядок фазирования БУАД'.

3.8.5.5. При нажатии на кнопку 'Открыть' должно происходить движение в сторону открытия, если это не так, то нужно также провести фазировку согласно разделу 'Порядок фазирования БУАД'. Сигнал ВКО выдается, если появляется точка в крайнем правом углу цифрового индикатора.

3.8.5.6. При нажатии на кнопку 'Закрыть' должно происходить движение в сторону закрытия, если это не так, то нужно провести фазировку согласно инструкции по эксплуатации БУАД. Сигнал ВКЗ выдается, если появляется точка в крайнем правом углу цифрового индикатора.

3.8.5.7. При появлении препятствия в проеме, возникнет сигнал РВМ (размыкаются контакты соответствующего реле в БУАД).

3.9.1.10. Выходной сигнал APP Устройства в ручном режиме определяется параметром Arr_Dk:

- Arr_Dk =0 – сигнал APP определяется кнопкой APP;
- Arr_Dk =1 – сигнал ДК транслируется на APP, который может инвертироваться с помощью параметра Mask=UP.09.

3.8.5.8. В БУАД-3,4,5 имеется режим индикации входных и выходных сигналов, который можно включить, если записать в БУАД Sw_ind=tP.3E=3 (после проверки не забудьте записать туда 0). При этом индицируются входные сигналы, подключаемые к разъему X4 БУАД (разъем

Инв. № подл.	Подп. и дата	Взам. инв. №	Инв. № дубл.	Подп. и дата

Изм	Лист	№ докум.	Подп.	Дата
-----	------	----------	-------	------

входных управляющих сигналов) и выходные сигналы, выдаваемые на разъем **X3** БУАД. Поданный сигнал в соответствующем разряде отображается 1, а не поданный - 0.

- 1й справа разряд индикатора соответствует сигналу ОД (3й контакт **X4**), при выдаче ВКО (достижении полного открытия) загорается точка в данном разряде.
- 2й справа разряд индикатора справа соответствует сигналу РД, поданному на 5й контакт **X4**.
- 3й справа разряд индикатора справа соответствует сигналу АРР (6й контакт **X4**), при замкнутом “сухом контакте” (СК) РВМ светится точка в данном разряде.
- 4й справа разряд индикатора справа соответствует сигналу ЗД (2й контакт **X4**), при выдаче ВКЗ (достижении полного закрытия) загорается точка в данном разряде.

3.8.5.9. Надо отметить, что индикация выходных сигналов в БУАД соответствует тому, что устанавливает процессор, но это не означает, что однозначно работает выход, например, может быть неисправно реле. В этом случае нужно воспользоваться тестером.

3.8.5.10. Для полноты анализа можно воспользоваться также параметром Ind=4 – индикация входов и выходов *Устройства* (см. описание параметров).

3.8.5.11. Ручное управление можно также включить через пункт меню '**HAnd**' *Устройства* и управлять движением с помощью кнопок панели управления '+' и '-'.

3.8.6. Режим 'Меню'

3.8.6.1. В данный режим можно перейти из режима '*Отображение информации по выбору*' с помощью нажатия на кнопки '+' или '-'. При этом *Устройство* начинает отображать на цифровом индикаторе пункты меню в сокращенном виде. Может быть несколько вложенных пунктов меню, переход на следующий уровень осуществляется кнопкой '**B**', а на предыдущий уровень – кнопкой '**C**'. Переход между пунктами меню на одном уровне осуществляется кнопками '+' или '-'.

3.8.6.2. Имеются следующие пункты меню верхнего уровня:

- **tEst**
- **SYSt**
- **dP**
- **HAnd**
- **USEr**
- **Inf0**
- **Err**
- **Un_P**

3.8.6.3. **tEst** – измерение проема. При нажатии на кнопку '**B**' в данном пункте меню производится обнуление ячейки **tP.21** в БУАД. После успешной передачи данных начинает светиться крайняя правая точка на цифровом индикаторе и подается звуковой сигнал. Для измерения проема нужно подать на БУАД команду 'Открыть' до получения ВКО (точка в правом крайнем углу индикатора), затем – 'Закрыть' до получения ВКЗ (точка в правом крайнем углу индикатора).

3.8.6.4. **SYSt** – установка необходимой лифтовой станции: **ШУЛК, ШУЛМ, ШУЛР, СПУЛ** или **УЛ, УКЛ**, сгруппированных по полярности выходных сигналов ВКО, ВКЗ и РВМ. При нажатии на кнопку '**B**' в данном пункте меню осуществляется переход в меню *второго уровня (станции)*, состоящее из пунктов:

- **SHUL** – обозначение одной из лифтовых станций **ШУЛК, ШУЛМ, ШУЛР, СПУЛ**;
- **UL** – обозначение одной из лифтовых станций **УЛ, УКЛ**.

При переходе в *меню второго уровня (станции)* первой отображается текущая станция в БУАД, что подтверждается также крайней правой точкой на цифровом индикаторе. Установка

Инв. № подл.	Подп. и дата	Взам. инв. №	Инв. № дубл.	Подп. и дата					ТЕХСИСТЕМС.421245.007 РЭ	Лист
										21
					Изм	Лист	№ докум.	Подп.	Дата	

выбранной станции осуществляется кнопкой 'В'. После успешной передачи данных начинает светиться крайняя правая точка на цифровом индикаторе и подается звуковой сигнал.

3.8.6.5. **dP** – включение и выбор датчика питания (внешний или внутренний), происходит изменение программного параметра **Sw_br** в БУАД. При нажатии на кнопку 'В' в данном пункте меню осуществляется переход в *меню второго уровня (блоки памяти данных)*, состоящее из пунктов:

- **OFF** – **выключение** внешнего и внутреннего датчика питания;
- **Int** – **включение внутреннего** датчика;
- **Out** – **включение внешнего** датчика.

При переходе в *меню второго уровня (станции)* первым отображается текущее состояние датчика питания в БУАД, что подтверждается также крайней правой точкой на цифровом индикаторе. Установка необходимого датчика питания осуществляется кнопкой 'В'. После успешной передачи данных начинает светиться крайняя правая точка на цифровом индикаторе и подается звуковой сигнал.

3.8.6.6. **HAnd** – ручное управление движением двери с помощью кнопок '+' или '-' *Устройства*. При нажатии на кнопку 'В' в данном пункте меню происходит инициализация ручного управления. Команда 'ОД' (открыть) выдается при нажатии на кнопку '+' *Устройства*, а команда 'ЗД' (закрыть) выдается при нажатии на кнопку '-' *Устройства*. При удержании одной из указанных кнопок издается повторяющийся звуковой сигнал для обозначения движения, блокируются команды управления от станции и выполняется только соответствующая нажатой кнопке команда *Устройства*. Индикация осуществляется аналогично режиму '*Отображение информации по выбору*'.

3.8.6.7. **USEr** – копирование и запись параметров БУАД (копируются только таблицы данных, параметры балки и двигателя не копируются!), выдача информации о используемом двигателе, длине и типе двери, а также удаление скопированных данных. При нажатии на кнопку 'В' в данном пункте меню осуществляется переход в *меню второго уровня (блоки памяти данных)*, состоящее из пунктов:

- **UF-0** или **Ub-0**
- **UF-1** или **Ub-1**
- **UF-2** или **Ub-2**
- **UF-3** или **Ub-3**
- **UF-4** или **Ub-4**
- **UF-5** или **Ub-6**
- **UF-7** или **Ub-7**

Где **UF** обозначает свободный блок памяти, а **Ub** –занятый блок памяти копией параметров из БУАД.

При выборе с помощью кнопок '+' и '-' пункта меню, начинающегося с **UF** (свободный блок памяти) и нажатии на кнопку 'В' осуществляется переход в *меню третьего уровня (действия с данным блоком памяти данных)*, состоящее из единственного пункта **COPY**.

- **UF-x**
 - **COPY**

При нажатии на кнопку 'В' в данном пункте меню производится копирование параметров из БУАД в выбранный блок памяти. В процессе копирования на цифровом индикаторе отображается непрерывное изменение сегментов. После успешного копирования параметров происходит переход на предыдущий уровень меню, при этом **UF** в названии выбранного блока памяти изменяется на **Ub**, т.е. блок памяти становится занятым, номер блока памяти не изменяется, а также подается звуковой сигнал.

Инв. № подл.	Подп. и дата
Взам. инв. №	Инв. № дубл.
Подп. и дата	Подп. и дата

При выборе с помощью кнопок '+' и '-' пункта меню, начинающегося с **Ub** (занятый блок памяти) и нажатии на кнопку '**B**' осуществляется переход в *меню третьего уровня (действия с скопированным из БУАД блоком памяти данных)*, состоящее из следующих пунктов

- **Ub-x**
 - **PrO**
 - **dEL**
 - **InFO**

PrO – программирование или запись в БУАД скопированных ранее параметров из данного блока памяти. Запись параметров инициализируется при нажатии на кнопку '**B**' в данном пункте меню. В процессе записи на цифровом индикаторе отображается непрерывное изменение сегментов. После успешного завершения записи параметров высвечивается крайняя правая точка на цифровом индикаторе и подается звуковой сигнал.

dEL – удаление скопированных ранее параметров БУАД из данного блока памяти. Удаление записи из выбранного блока памяти инициализируется при нажатии на кнопку '**B**' в данном пункте меню. После удаления блок памяти помечается, как **UF** и подается звуковой сигнал.

InFO – отображение информации о двигателе, длине и типе двери, соответствующей данному блоку памяти. При нажатии на кнопку '**B**' осуществляется переход в *меню четвертого уровня (информация о скопированном из БУАД блоке данных)*, состоящее из следующих пунктов:

- **InFO**
 - **Двигатель (71B8, 80B8, 63B4 и т.д.)**
 - **Напряжение включения обмоток двигателя (U220, U380 и т.д.)**
 - **Длина (L0.65 и т.д.)**
 - **Тип двери (dt00 – легкие двери, dt01 – тяжелые двери и т.д.)**

При входе в *меню четвертого уровня* первой отображается информация о двигателе, к которому относятся параметры БУАД из выбранного блока памяти. Нажимая на кнопки '+' и '-' можно листать отображаемую информацию.

3.8.6.8. **InFO** – *пункт меню 1 уровня* – отображение информации о станции, двигателе, напряжении включения обмоток двигателя, длине и типе двери, установленных в БУАД, к которому подключено *Устройство*. При нажатии на кнопку '**B**' осуществляется переход в *меню второго уровня*, состоящее из следующих пунктов:

- **dAtA** – информация о записанных в БУАД данных;
- **UEr** – версии оборудования, программы и данных *Устройства* и БУАД.

При входе в *меню второго уровня* первым отображается пункт меню **dAtA**. При нажатии на кнопку '**B**' из данного пункта меню осуществляется переход в *меню третьего уровня*, состоящее из следующих пунктов:

- **dAtA**
 - **Станция (ShUL, UL)**
 - **Двигатель (71B8, 80B8 и т.д.)**
 - **Напряжение включения обмоток двигателя (U220, U380 и т.д.)**
 - **Длина (L0.65 и т.д.)**
 - **Тип двери (dt00 – легкие двери, dt01 – тяжелые двери и т.д.)**

При нажатии на кнопку '**B**' из пункта меню **UEr** осуществляется переход в *меню третьего уровня*, состоящее из следующих пунктов:

- **UEr**
 - **U-Ut.** → B → X.Y
 - **X** – версия *Устройства*;
 - **Y** – тип программы *Устройства* (2 – универсальная).

Имп. № подл.	Подп. и дата
Взам. инв. №	Имп. № дубл.
Подп. и дата	Подп. и дата

Изм	Лист	№ докум.	Подп.	Дата
-----	------	----------	-------	------

- **P-Ut** → **[B]** → **X.Y**
 - **X** – версия программы *Устройства*;
 - **Y** – модификация версии программы *Устройства*.
- **d-Un** → **[B]** → **X.Y**
 - **X** – версия БУАД, для которого предназначены данные;
 - **Y** – версия набора данных;
 - **d-.-** – набор данных не определен;
- **U-bU** → **[B]** → **X.Y**
 - **X** – аппаратная версия БУАД;
 - **Y** – тип программы БУАД (тип синхронизации и тип частотного преобразователя);
- **P-bU** → **[B]** → **X.Y**
 - **X** – версия программы БУАД;
 - **Y** – модификация версии программы БУАД.
- **d-bU** → **[B]** → **X.Y**
 - **X** – версия БУАД, считанная из него;
 - **Y** – версия набора данных, считанная из БУАД.

→ **[B]** → – изображает на диаграмме нажатие на кнопку ‘**B**’.

При входе в *меню третьего уровня* из **UEr** первым отображается пункт меню **U-Ut**, что обозначается также крайней правой точкой на индикаторе *Устройства*.

3.8.6.9. **Err** – *пункт меню 1 уровня* – параметры последней ошибки и статистика ошибок. редактирование параметров *Устройства*. При нажатии на кнопку ‘**B**’ в данном пункте меню осуществляется переход в *меню второго уровня*, состоящее из пунктов:

- **L.Err** – последняя произошедшая ошибка в мнемоническом виде (см. режим ‘Ошибка’).
- **C.Err** – участок движения (**рис.5**), на котором произошла ошибка при наличии синхронизации, **C_err=11** при отсутствии синхронизации.
- **I.Err** – байт состояния входов, записанный при возникновении последней произошедшей ошибки. Назначение отдельных бит в байте состояния входов показано в **таблице 3**.
- **N.Err** – общее количество произошедших ошибок (не более 100).
- **ESUL** – число ошибок таймаута связи со станцией СУЛ из общего количества ошибок.
- **EOC** – число ошибок по току из общего количества ошибок.
- **EOU** – число ошибок по превышению предельного напряжения из общего количества ошибок.
- **EOl** – число ошибок переезда длины проема из общего количества ошибок.
- **ETO** – число ошибок таймаута движения в определенном направлении из общего количества ошибок.
- **EdIr** – число ошибок одновременной подачи обоих направлений из общего количества ошибок.
- **ELrL** – число ошибок “длина проема находится вне допустимых пределов” из общего количества ошибок.
- **bLOC** – число ошибок блокировки БУАД при неверной записи памяти из общего количества ошибок.
- **CLr** – очистка всех указанных параметров строки **Tun 6** (БУАД). Очистка параметров происходит при записи в данную ячейку памяти 1 (или любого числа, не равного 0). После очистки параметров в данную ячейку памяти автоматически записывается 0.

Инв. № подл.	Подп. и дата	Взам. инв. №	Инв. № дубл.	Подп. и дата	Изм	Лист	№ докум.	Подп.	Дата	ТЕХСИСТЕМС.421245.007 РЭ	Лист
											24

Таблица 3. Назначение отдельных бит в байте состояния входов БУАД.

Байт состояния входов							
-	-	-	-	РД	АРР	ЗД	ОД

3.8.6.10. **Un_P** – пункт меню 1 уровня – редактирование параметров *Устройства*. Этот пункт меню подробно рассмотрен при описании режима '*Редактирование параметров Устройства*'. Диаграмма ввода параметров *Устройства* аналогична диаграмме ввода параметров БУАД и изображена на **рис. 5**.

3.8.7. Режим 'Ошибка'

3.8.7.1. Ошибки могут произойти как в *Устройстве*, так и в БУАД. При возникновении любой из ошибок, светодиод **ГОТ** начинает мигать.

3.8.7.2. Ошибки связи в *Устройстве*:

- **ЕСЗЗ** – ошибка паритета;
- **ЕССС** – неверная коммуникационная команда;
- **ЕСЗС** – посылка не записана в буфер памяти;
- **ЕStO** – таймаут связи, данные посылаются, но ответа нет в течение 2сек;
- **ЕCS** – неверная контрольная сумма программы *Устройства* (необходима замена процессора).

При возникновении любой из первых трех ошибок, *Устройство* вновь отправляет запрос, на который пришел ошибочный ответ, в результате, в основном, индицируется ошибка таймаута связи, которая отображается на цифровом индикаторе как '**ЕStO**'. Ошибка сбрасывается автоматически при восстановлении устойчивой связи *Устройства* с БУАД.

3.8.7.3. Ошибки *Устройства*, возникающие в режиме '*Автоматическая проверка работоспособности БУАД*':

- **Е.CL** – сигнал **ЗД** не поступает в процессор БУАД;
- **Е.OP** – сигнал **ОД** не поступает в процессор БУАД;
- **Е.Arr** – сигнал **АРР** не поступает в процессор БУАД;
- **Е.rE.0** – контакт реле РВМ БУАД не размыкается;
- **Е.rE.1** – контакт реле РВМ БУАД не замыкается;
- **Е.CL.0** – контакт реле ВКЗ БУАД не размыкается (тест идет на ШУЛК);
- **Е.CL.1** – контакт реле ВКЗ БУАД не замыкается (тест идет на ШУЛК);
- **Е.OP.0** – контакт реле ВКО БУАД не размыкается (тест идет на ШУЛК);
- **Е.OP.1** – контакт реле ВКО БУАД не замыкается (тест идет на ШУЛК);
- **Е.CL.F** – замыкание сигнала **ЗД** на **АРР** или **ОД**;
- **Е.OP.F** – замыкание сигнала **ОД** на **АРР** или **ЗД**;
- **Е.Ar.F** – замыкание сигнала **АРР** на **ЗД** или **ОД**;
- **Е.Snd** – ошибка связи с БУАД по последовательному каналу связи УСНА-БУАД;
- **Е.bUd** – произошла ошибка в БУАД;
- **Е.rE.8** – произошло 8 реверсов;
- **Е.rCL** – одновременная выдача ВКЗ и РВМ;
- **Е.SUt** – отсутствует подтверждение начала промера в СУЛ после подачи команды КИП;
- **Е.Fbl** – таймаут записи массива данных в БУАД;
- **Е.SYS** – не определяется станция при $V7_3=1$;
- **Е.---** – неизвестная ошибка.

3.8.7.4. При возникновении ошибки в БУАД, информация о ней сразу передается в *Устройство*, после чего на индикаторе сокращенно отображается название ошибки. Могут возникнуть следующие ошибки:

Изм	Лист	№ докум.	Подп.	Дата	Иств. № подл.	Подп. и дата

- **E0C** – перегрузка по току: ток выходных ключей превысил пороговое значение, заданное аппаратно. Ошибка снимается при выключении и повторном включении БУАД.
- **E0U** – перегрузка по напряжению: напряжение на выходных ключах превышает **410В**. При снижении напряжения до **350В** *Устройство* запускается автоматически.
- **EdIr** – ошибка направления, одновременно поданы команды ОД и ЗД. Ошибка сбрасывается при подаче верного кода направления.
- **Et0** – таймаут движения, превышено максимальное время открытия или закрытия, которые задаются в таблице параметров. *Синхронизация* в БУАД в этом случае выключается. Ошибка сбрасывается при смене кода направления движения. При повторном неоднократном возникновении данной ошибки нужно провести **измерение проема**, если затем эта ошибка все равно будет возникать, необходимо проверить механику привода.
- **E0L** – переезд зоны полного открытия (**C0, рис.5**) или полного закрытия (**C9, рис.5**). *Синхронизация* в этом случае выключается. Ошибка сбрасывается при смене кода направления движения. При повторном неоднократном возникновении данной ошибки нужно провести **измерение проема**, если затем эта ошибка все равно будет возникать, необходимо проверить механику привода.
- **ELrL** – длина проема находится вне допустимых пределов. Необходимо устранить препятствия в проеме или неисправность в механике балки и снова провести **измерение проема**.
- **BLOC** – включена блокировка БУАД, возможно был сбой связи при записи данных или БУАД был заблокирован вручную. Блокировка сбрасывается при записи верных данных в БУАД.
- **E220** – пропало питающее напряжение ~220В (или неисправен датчик питающего напряжения ~220В).

3.8.7.5. Все ошибки *Устройства* и БУАД и методы их устранения сведены в **таблицы 6 и 7**.

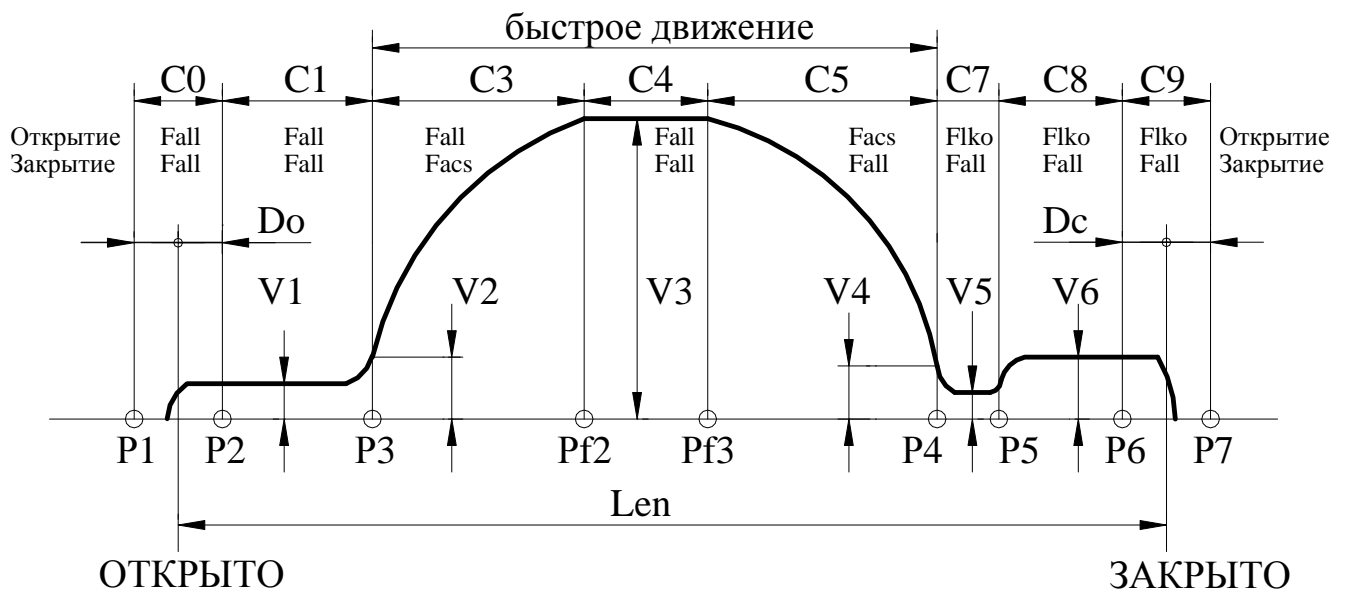


Рис.5. Траектория движения, осуществляемая с помощью БУАД.

3.8.8. Режим 'Редактирование параметров *Устройства*'

3.8.8.1. В этом режиме происходит просмотр и изменение параметров настройки *Устройства*.

3.8.8.2. В данный режим можно войти из пункта меню **Un_P** нажатием кнопки 'Ввод'.

Инв. № подл.	Подп. и дата	Взам. инв. №	Инв. № дубл.	Подп. и дата					
Изм	Лист	№ докум.	Подп.	Дата	ТЕХСИСТЕМС.421245.007 РЭ				Лист
									26

3.8.8.3. Для кнопки **‘Ввод’** в дальнейшем будем использовать обозначение **‘В’**, а для кнопки **‘Сброс’** – обозначение **‘С’**.

3.8.8.4. На **рис. 6** изображена диаграмма ввода параметров с помощью клавиатуры, где кружки с соответствующими надписями обозначают кнопки клавиатуры.

3.8.8.5. Доступ к таблице параметров защищен паролями с различным уровнем доступа. Пароль администратора открывает доступ ко всей таблице параметров. Пароль пользователя открывает доступ только к самым необходимым параметрам. Выход за пределы области параметров, заданной с помощью строки **S** и столбца **C** блокируется для обычного пользователя, где **SC** – значение ячейки **SC_K=UP.FA**. Пользователь имеет возможность изменить любой из паролей, если войти в таблицу параметров, используя административный пароль (в ячейке **UP.FB** находится пароль пользователя, а в ячейке **UP.FC** находится пароль администратора).

3.8.8.6. Если пароль еще не был введен, при нажатии на кнопку **'В'** из пункта меню **Un_P** на индикаторе отображается **‘PASS’** – это приглашение ввести пароль. При нажатии еще раз на кнопку **'В'**, происходит переход в режим ввода пароля и на индикаторе отображается **'0000'** и мигает 1й разряд слева. Нажимая кнопки **'+'** и **'-'** (**'+'** - увеличивает цифру, **'-'** – уменьшает) изменяют цифру 0 до нужной величины, после этого нажимают кнопку **'В'**, мигать начинает следующий разряд, который в данный момент редактируется, цифру в этом разряде также изменяют до нужной величины и нажимают кнопку **'В'**. Аналогично вводят остальные цифры. Затем нажимают кнопку **'В'** и происходит проверка пароля. При неверном пароле происходит возврат индикации в исходное состояние, при этом в течение всей попытки ввода пароля режим работы БУАД не изменяется. После успешного ввода пароля *Устройство* переходит в режим ввода и на индикаторе высвечивается **'UP.00'** с мигающим нулем слева - это приглашение ввести параметр. Первая цифра отображает тип параметра, вторая - номер параметра в *шестнадцатеричном* виде. Тип и номер параметра заносятся как при вводе пароля.

3.8.8.7. После набора и ввода типа и номера, отображается значение параметра. При нажатии кнопки **'В'** происходит переход в режим изменения параметра и на индикаторе отображается значение текущего параметра. Значение параметра вводится аналогично. После успешного ввода параметра высвечивается крайняя правая точка на цифровом индикаторе и отображается набранное значение, в противном случае точка не высвечивается. Кнопка **'С'** возвращает на предыдущий уровень ввода.

3.8.8.8. Выйти из режима **‘Ввод’** сразу после программирования *Устройства* можно с помощью кнопки **'С'**, нажимая ее последовательно, пока не пропадет надпись на цифровом индикаторе **UP.XX**, где **X** – любая цифра.

3.8.8.9. Если кнопки не нажимаются в течение 10 минут, цифровые индикаторы гасятся (происходит переход цифровых индикаторов в экономичный режим) и отменяются введенные пароли.

3.8.9. Режим **‘Редактирование параметров БУАД’**

3.8.9.1. В этом режиме происходит просмотр и изменение параметров настройки БУАД.

3.8.9.2. Данный режим является вспомогательным и в большинстве случаев он заблокирован, поскольку данные в БУАД могут редактироваться и записываться с помощью устройства настройки УСНА, подходящего для данной балки.

3.8.9.3. В данный режим можно войти из режима *‘Отображение информации по выбору’* нажатием кнопки **‘Ввод’**.

3.8.9.4. Диаграмма ввода параметров БУАД с помощью клавиатуры *Устройства* аналогична вводу параметров в *Устройстве* (**рис.6**), но

- адрес ячейки отображается как tP.XY вместо UP.XY;
- область ограничения параметров для пароля пользователя находится в ячейке **SC_V=UP.Fd**;
- и при успешном вводе пароля двигатель прекращает вращение, а также средний светодиод при этом гаснет, а левый и правый – загораются.

Инва. № подл.	Подп. и дата	Взам. инв. №	Инва. № дубл.	Подп. и дата	Инва. № подл.	Изм	Лист	№ докум.	Подп.	Дата	ТЕХСИСТЕМС.421245.007 РЭ	Лист
												27

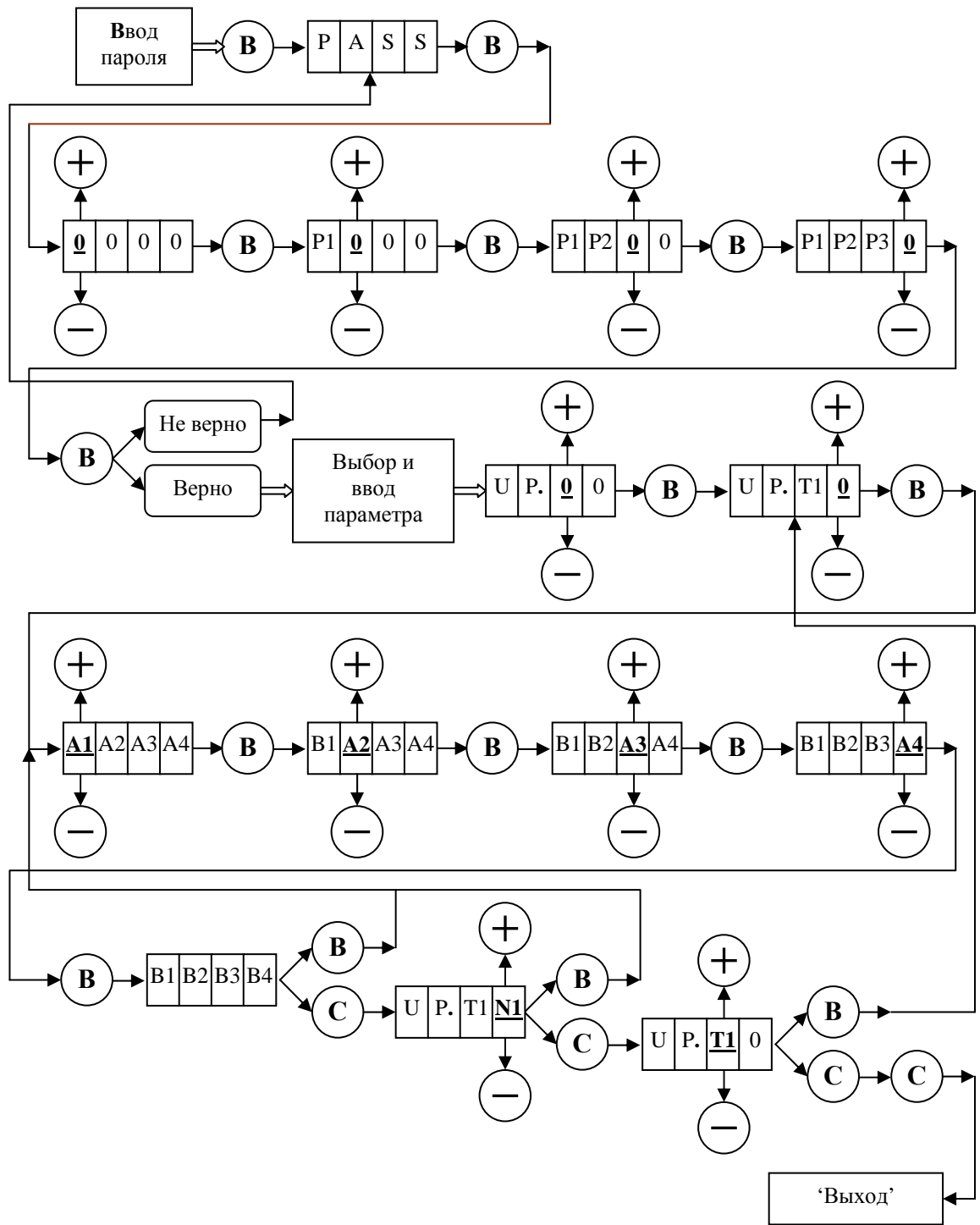


Рис. 6. Ввод параметров с помощью клавиатуры Устройства.

Инв. № подл.	Подп. и дата	Взам. инв. №	Инв. № дубл.	Подп. и дата

Изм.	Лист	№ докум.	Подп.	Дата

3.9. ТИПЫ ПАРАМЕТРОВ УСТРОЙСТВА

3.9.1. Тип 0 – общие параметры Устройства.

3.9.1.11. **Номер 0** – Ind (0-6) – тип индикации для режима “*Отображение информации по выбору*”. По умолчанию установлено Ind=0. Имеются следующие типы индикации:

- Ind=0 – индикация импульсов таходатчика, отображается только при наличии последовательного канала связи УСНА-БУАД;
- Ind=1 – индикация числа прогонов.
- Ind=2 – индикация шагов автоматического теста. Индикатор разделен точкой на 2 половины. В левой половине отображается номер основного шага, а в правой – шаги внутри основного шага (подшаги).
- Ind=3 – индикация байта приема и байта передачи СУЛ в шестнадцатеричном виде (байт отображается в виде XY, где числа X и Y изменяются в диапазоне 0-F (A=10, B=11, C=12, D=13, E=14, F=15)). Индикатор разделен точкой на 2 половины. В левой половине отображаются команды СУЛ (КС=0x8B) (**таблица 1**), а в правой – ответ из БУАД по каналу СУЛ (КС=0x8C) (**таблица 1**).
- Ind=4 – индикация входов и выходов Устройства. Если горит 0 в соответствующем разряде, то внутренний выходной сигнал не подан, если 1 – подан, для понимания отличия между внутренними и внешними выходными сигналами смотрите описание параметра *Mask*. Если горит точка в соответствующем разряде, то входной сигнал замкнут, точка не горит – разомкнут.
 - 1й разряд справа на цифровом индикаторе соответствует сигналу **ОД** без приложения маски выходных сигналов (см. параметр *Mask*), точка в данном разряде соответствует замкнутому состоянию сигнала **ВКО**.
 - 2й разряд справа на цифровом индикаторе соответствует сигналу **ДК**, точка в данном разряде соответствует замкнутому состоянию сигнала **РВМ**.
 - 3й разряд справа на цифровом индикаторе соответствует сигналу **АРР** без приложения маски выходных сигналов, точка в данном разряде соответствует замкнутому состоянию сигнала **РВМ**.
 - 4й разряд справа на цифровом индикаторе соответствует сигналу **ЗД** без приложения маски выходных сигналов, точка в данном разряде соответствует замкнутому состоянию сигнала **ВКЗ**.
- Ind=5 – индикация входов и выходов БУАД-7, присланных по последовательному каналу связи УСНА-БУАД. Если горит 0 в соответствующем разряде, то *входной сигнал* БУАД (с учетом маски в БУАД) не подан, если 1 – подан. Если не горит точка в соответствующем разряде, то *выходной сигнал* БУАД (с учетом маски в БУАД) не подан (находится в пассивном состоянии), точка горит – подан (находится в активном состоянии).
 - 1й разряд справа на цифровом индикаторе соответствует входному сигналу **ОД** в процессоре БУАД, точка в данном разряде соответствует состоянию **ВКО** в процессоре БУАД, точка горит – **ВКО** выдан.
 - 2й разряд справа на цифровом индикаторе соответствует входному сигналу **РД** в процессоре БУАД, точка в данном разряде соответствует состоянию **РВМ** в процессоре БУАД, точка горит – **РВМ** выдан.
 - 3й разряд справа на цифровом индикаторе соответствует входному сигналу **АРР** в процессоре БУАД, точка в данном разряде соответствует состоянию **РВМ** в процессоре БУАД, точка горит – **РВМ** выдан.

Интв. № подл.	Подп. и дата	Взам. инв. №	Интв. № дубл.	Подп. и дата

Изм	Лист	№ докум.	Подп.	Дата

- 4й разряд справа на цифровом индикаторе соответствует входному сигналу **ЗД** в процессоре БУАД, точка в данном разряде соответствует состоянию **ВКЗ** в процессоре БУАД, точка горит – **ВКЗ** выдан.
- Ind=6 – вспомогательная индикация при тестировании БУАД-3. В этом случае тип станции **SHUL** или **UL** определяется автоматически. Если станция автоматически не определяется, то можно посмотреть дополнительные сигналы. Индикатор разделен точкой на 2 половины. В правой половине отображается состояние автоматического определения станции:
 - =0, 1 – станция не определилась;
 - =2 – станция определилась как **ShUL**;
 - =3 – станция определилась как **UL**.

В левой половине индикатора отображается состояние сигналов **ВКО**, **ВКЗ**, сигналы отображаются верно и запрещенное состояние отсутствует, если станция определилась правильно:

- =0 – не выданы сигналы **ВКО**, **ВКЗ**;
- =1 – выдан сигнал **ВКО**;
- =2 – выдан сигнал **ВКЗ**;
- =3 – запрещенное состояние, выданы одновременно сигналы **ВКО** и **ВКЗ**.

3.9.1.12. **Номер 1** – N_orcl (0-9999) – число циклов открытия – закрытия при автоматическом тестировании. По умолчанию установлено N_orcl=1 для быстрого тестирования.

3.9.1.13. **Номер 2** – Arr_en (0-1) – разрешение проверки сигнала APP в автоматическом тесте. Для станции UL данный сигнал не используется, поэтому если данный вход в БУАД не работоспособен, можно провести тестирование без данного сигнала.

- Arr_en =0 – контроль сигнала APP при проверке БУАД отсутствует;
- Arr_en =1 – контроль сигнала APP при проверке БУАД разрешен.

3.9.1.14. **Номер 3** – Arr_Dk (0-1) – трансляция сигнала ДК на APP в ручном тесте.

- Arr_Dk =0 – сигнал APP определяется кнопкой APP;
- Arr_Dk =1 – сигнал ДК транслируется на APP, который может инвертироваться с помощью параметра Mask=UP.09.

3.9.1.15. **Номер 4** – B7_3 (0-1) – тестируемая версия БУАД.

- B7_3=0 – тестируется БУАД-7 с каналом последовательного обмена УСНА-БУАД;
- B7_3=1 – тестируется БУАД-3 без канала последовательного обмена УСНА-БУАД.

3.9.1.16. **Номер 5** – Sys_b3 (0-1) – выбор станции при тестировании БУАД-3 (B7_3=1). По умолчанию установлено Sys_b3=2, но если возникает ошибка определения станции **E.SYS**, то нужно установить необходимую станцию вручную: Sys_b3=0,1.

- Sys_b3=0 – выбрана станция SHUL (ШУЛК, ШУЛМ, ШУЛР, СПУЛ);
- Sys_b3=1 – выбрана станция UL (УЛ, УКЛ);
- Sys_b3=2 – автоматический выбор станции.

3.9.1.17. **Номер 6** – Sul (0-1) – выбор станции, свойства которой используются при тестировании:

- Sul=0 – выбор станции **ShUL/UL**;
- Sul=1 – выбор станции **СУЛ**.

3.9.1.18. **Номер 7** – Arr_Kip (0-1) – назначение функции кнопки APP *Устройства* в ручном режиме, если выбрана станция СУЛ (Sul=1):

- Arr_Kip=0 – при нажатии и отпускании кнопки APP каждый раз инвертируется сигнал APP, передаваемый по каналу СУЛ на БУАД;
- Arr_Kip=1 – при нажатии и отпускании кнопки APP каждый раз инвертируется сигнал КИП, передаваемый по каналу СУЛ на БУАД.

3.9.1.9. **Номер 8** – Adr_sul (0-1) – переключение адресов КС СУЛ при тестировании в ручном режиме. При тестировании в автоматическом режиме всегда записывается адрес КС СУЛ: **8ВН**, **8СН**.

Индв. № подл.	Подп. и дата	Взам. инв. №	Индв. № дубл.	Подп. и дата	ТЕХСИСТЕМС.421245.007 РЭ					Лист
										30
Изм	Лист	№ докум.	Подп.	Дата						

- При $Adr_sul=0$ выбираются адреса КС СУЛ: **8ВН, 8СН**;
- При $Adr_sul=1$ выбираются адреса КС СУЛ: **9ВН, 9СН**.

3.9.1.10. **Номер 9** – Mask (0-255) – маска выходных сигналов, с помощью данного параметра можно выходные сигналы настроить под любую станцию. Процессор *Устройства* оперирует внутренними выходными сигналами: Пр.АРР, Пр.ОД, Пр.ЗД, расположение отдельных бит в маске выходных сигналов показано в **таблице 4**. Внешние выходные сигналы АРР, ОД, ЗД образуются при применении логической операции *исключающее или* между битами маски и соответствующими битами внутренних выходных сигналов, проще говоря, если в каком-либо месте маски стоит 1, то соответствующий сигнал инвертируется и внешний выходной сигнал получается инвертированным относительно внутреннего выходного сигнала. Например, Mask=0 и необходимо получить инверсный сигнал ОД относительно данного его значения, тогда $Mask=010b=0*(2^{**2})+1*(2^{**1})+0*(2^{**0})=0+2+0=2$ (2^{**n} – два в степени n), таким образом, нужно записать в параметр Mask число 2.

Таблица 4. Расположение отдельных бит в маске выходных сигналов.

Биты							
7	6	5	4	3	2	1	0
-	-	-	-	-	Пр.АРР	Пр.ОД	Пр.ЗД

3.9.1.11. **Номер А** – Tr_or (0-255, 1=0.1сек) – время паузы после открытия в автоматическом тесте.

3.9.1.12. **Номер В** – Tr_cl (0-255, 1=0.1сек) – время паузы после закрытия в автоматическом тесте.

3.9.1.13. **Номер С** – To_vko (0-255, 1=0.1сек) – время таймаута открытия в автоматическом тесте, по истечении данного времени выдается ошибка **Е.ОР.0** или **Е.ОР.1**.

3.9.1.14. **Номер D** – To_vkz (0-255, 1=0.1сек) – время таймаута закрытия в автоматическом тесте, по истечении данного времени выдается ошибка **Е.СЛ.0** или **Е.СЛ.1**.

3.9.1.15. **Номер Е** – Rdat_en – возможность автоматической проверки входа РД (Х4.5) на БУАД-7, дополнительно нужно соединить входы ОД (Х4.3) и РД (Х4.5) на разъеме Х4, вставляемом в БУАД).

- Rdat_en=0 – **выключена** автоматическая проверка входа РД (Х4.5) на БУАД-7;
- Rdat_en=1 или больше 1 – **включена** автоматическая проверка входа РД (Х4.5) на БУАД-7.

3.9.1.16. **Номер F** – Rb3ul_en – возможность дополнительной проверки РВМ для станции УЛ инициализацией ошибки **Edir** во время автоматической проверки работоспособности БУАД-3.

- Rb3ul_en=0 – **выключена** данная проверка РВМ;
- Rb3ul_en=1 или больше 1 – **включена** данная проверка РВМ.

3.9.2. Тип 1 – параметры начального относительного выходного напряжения ($PWM=f(Fp)$).

3.9.2.1. Данные параметры необходимы, чтобы нельзя было подать на двигатель избыточное начальное выходное напряжение.

3.9.2.2. PWM вычисляется по формуле: $PWM = \frac{U_{out}}{U_{pow}} \cdot 100\%$, где

U_{out} – выходное напряжение, подаваемое на двигатель;

U_{pow} – сетевое напряжение (220В).

3.9.2.3. **Номер 0** – Ndr_blk (0-255)– номер двигателя балки, на которой происходит тестирование.

- Ndr_blk=0 – двигатель АИР71В8-220В (треугольник);

Имп. № подл.	Подп. и дата
Взам. инв. №	Подп. и дата
Инв. № дубл.	Подп. и дата

- Ndr_blk=1 – двигатель АИР80В8-380В (звезда);
 - Ndr_blk=2 – двигатель АИР63В4-220В (треугольник);
- 3.9.2.4. **Номер 1** – Pt_7b82 (0-990, 1=0.1%) – начальное значение PWM для двигателя АИР71В8-220В, записываемое в БУАД в начале автоматического теста, если двигатели в БУАД и балки, на которой происходит тестирование, не совпадают. Значение по умолчанию – 350.
- 3.9.2.5. **Номер 2** – Pt_8b83 (0-990, 1=0.1%) – начальное значение PWM для двигателя АИР80В8-380В, записываемое в БУАД в начале автоматического теста, если двигатели в БУАД и балки, на которой происходит тестирование, не совпадают. Значение по умолчанию – 600.
- 3.9.2.6. **Номер 3** – Pt_6b42 (0-990, 1=0.1%) – начальное значение PWM для двигателя АИР63В4-220В, записываемое в БУАД в начале автоматического теста, если двигатели в БУАД и балки, на которой происходит тестирование, не совпадают. Значение по умолчанию – 250.
- 3.9.2.7. **Номер С** – Pe_6b42 (0-990, 1=0.1%) – начальное значение PWM для двигателя АИР63В4-220В, записываемое в БУАД в конце автоматического теста, если двигатели в БУАД и балки, на которой происходит тестирование, не совпадают. Значение по умолчанию – 250.
- 3.9.2.8. **Номер D** – Pe_8b83 (0-990, 1=0.1%) – начальное значение PWM для двигателя АИР80В8-380В, записываемое в БУАД в конце автоматического теста, если двигатели в БУАД и балки, на которой происходит тестирование, не совпадают. Значение по умолчанию – 600.
- 3.9.2.9. **Номер E** – Pe_7b82 (0-990, 1=0.1%) – начальное значение PWM для двигателя АИР71В8-220В, записываемое в БУАД в конце автоматического теста, если двигатели в БУАД и балки, на которой происходит тестирование, не совпадают. Значение по умолчанию – 350.
- 3.9.2.10. **Номер F** – Ndr_bu (0-255)– номер двигателя, установленного в БУАД.
- Ndr_bu=0 – двигатель АИР71В8-220В (треугольник);
 - Ndr_bu=1 – двигатель АИР80В8-380В (звезда);
 - Ndr_bu=2 – двигатель АИР63В4-220В (треугольник);

3.9.3. Тип 2 – параметры доступа (вводятся в шестнадцатеричном виде).

3.9.3.1. **Номер 0** – Set_idp – способы включения внутреннего датчика питания при автоматической проверке:

- Set_idp=0 или >2 – автоматическая проверка производится при отключенном датчике питания, а после проверки он включается снова;
- Set_idp=1 – при автоматической проверке внутренний датчик включается всегда, после проверки остается включенным;
- Set_idp=2 – в начале автоматической проверки считывается наличие внутреннего датчика питания в БУАД и если датчик имеется, то он включается также программно, иначе он всегда выключается, данная опция действует начиная с версии программы БУАД-4-25.86, -4-26.47, -7-XX.86, 7-XX.47 (важна модификация версии программы – последняя цифра).

3.9.4. Тип F – параметры доступа (вводятся в шестнадцатеричном виде).

3.9.4.1. **Номер A** – SC_K – область таблицы параметров *Устройства* (таблица 5), которая открывается при вводе пароля пользователя *Устройства*. Значение имеют только 2 младшие цифры, которые изменяются от 0 до F, также как в таблице параметров, самая младшая цифра задает последнюю редактируемую колонку, а вторая цифра справа задает последнюю редактируемую строку. Например, задано *Type_Un=47*, это означает, что можно редактировать параметры до строки 4 включительно и до колонки (столбца) 7 включительно.

3.9.4.2. **Номер B** – Pass_uk – пароль пользователя *Устройства*, открывает доступ к области таблицы параметров *Устройства*, задаваемой *SC_K*.

3.9.4.3. **Номер C** – Pass_ak – пароль администратора *Устройства*, открывает доступ ко всем параметрам *Устройства*.

Инв. № подл.	Подп. и дата	Взам. инв. №	Инв. № дубл.	Подп. и дата						Лист
					ТЕХСИСТЕМС.421245.007 РЭ					
Изм	Лист	№ докум.	Подп.	Дата						

Инв. № подл.	Подп. и дата	Взам. инв. №	Инв. № дубл.	Подп. и дата

Таблица 5. Параметры КРАБ-2.7

ТР.АВ А\В	0	1	2	3	4	5	6	7	8	9	А	В	С	Д	Е	Ф
	Ind	N_opcl	Arr_en	Arr_Dk	B7_3	Sys_b3	SUL	Arr_Kip	Adr_Sul	Mask	Tr_op	Tr_cl	To_vko	To_vkz	Rdat_en	Rb3ul_en
ТР.0-	0	1	1	0	0	2	0	0	0	0	*0.1сек	*0.1сек	*0.1сек	200	0	0
ТР.1-	Ndr_blk	Pi_7b82	Pi_8b83	Pi_6b82	Pi_6c82							Pe_6c82	Pe_6b82	Pe_8b83	Pe_7b82	Ndr_bu
	1	350	600	250	300							300	250	600	350	1
	-	*0.1%	*0.1%	*0.1%	*0.1%							*0.1%	*0.1%	*0.1%	*0.1%	-
ТР.2-	Set_idp	2														
	-															
ТР.Ф-											SC_K	Pass_uk	Pass_ak			
											2F	2005	*			
											-	-	-			

Изм	Лист	№ докум.	Подп.	Дата

Имп. № подл.	Подп. и дата	Взам. инв. №	Инв. № дубл.	Подп. и дата

Таблица 6. Ошибки БУАД и методы их устранения.

Название	Описание	Методы устранения
E0C	Перегрузка по току: ток выходных ключей превысил пороговое значение, заданное аппаратно.	Ошибка снимается при выключении и повторном включении БУАД.
E0U	Перегрузка по напряжению: напряжение на выходных ключах превышает 410В .	При снижении напряжения до 350В БУАД запускается автоматически.
EdIr	Ошибка направления, одновременно поданы команды ОД и ЗД .	Ошибка сбрасывается при подаче верного кода направления.
Et0	Таймаут движения, превышено максимальное время открытия или закрытия, которые задаются в таблице параметров. <i>Синхронизация</i> в БУАД в этом случае выключается.	Ошибка сбрасывается при смене кода направления движения. При повторном неоднократном возникновении данной ошибки нужно провести измерение проема , если затем эта ошибка все равно будет возникать, необходимо проверить механику привода.
E0L	Переезд зоны полного открытия (C0, рис.5) или полного закрытия (C9, рис.5). <i>Синхронизация</i> в этом случае выключается.	Ошибка сбрасывается при смене кода направления движения. При повторном неоднократном возникновении данной ошибки нужно провести измерение проема , если затем эта ошибка все равно будет возникать, необходимо проверить механику привода.
ELrL	Длина проема находится вне допустимых пределов.	Необходимо устранить препятствия в проеме или неисправность в механике балки и снова провести измерение проема .
BLOC	Включена блокировка БУАД, возможно был сбой связи при записи данных или БУАД был заблокирован вручную.	Блокировка сбрасывается при записи верных данных в БУАД.
E220	Пропало питающее напряжение ~220В (или неисправен датчик питающего напряжения ~220В)	Если УСНА при подключении к БУАД индицирует ошибку E220 более 1 мин, то неисправен или неподключен датчик питающего напряжения ~220В.
ECS	Не совпадает контрольная сумма управляющей программы. Если не подключено УСНА, то светодиод ГОТЪ не светится. При подключении УСНА, начинает светиться индикатор, но высвечивает ошибку ЕСТО.	Нормальная работа невозможна, необходимо заменить БУАД.

Инва. № подл.	Подп. и дата	Взам. инв. №	Инва. № дубл.	Подп. и дата

Таблица 7. Ошибки КРАБ-2.7 и методы их устранения.

Ошибка	Описание	Методы устранения
ЕСт0	Таймаут связи КРАБ с БУАД, превышено максимальное время приема ответа из БУАД	Ошибка сбрасывается при восстановлении устойчивой связи КРАБ с БУАД
ЕCS	Не совпадает контрольная сумма	Нормальная работа невозможна, необходимо заменить процессор.
Е.СL	сигнал ЗД не поступает в процессор БУАД	Проверьте контакты соединения проводов сигнала ЗД на разъемах, если контакт есть, то проверить входные цепи сигнала ЗД на плате БУАД
Е.ОР	сигнал ОД не поступает в процессор БУАД	Проверьте контакты соединения проводов сигнала ОД на разъемах, если контакт есть, то проверить входные цепи сигнала ОД на плате БУАД
Е.Аrr	сигнал АРР не поступает в процессор БУАД	проверьте на короткое контакты соединения проводов сигнала АРР на разъемах, если контакт есть, то проверить входные цепи сигнала АРР на плате БУАД
Е.rE.0	контакт реле РВМ БУАД не замыкается;	Выньте разъем Х3 БУАД и проверьте отсутствие короткого замыкания между проводами реле РВМ, если замыкание отсутствует, воткните пустой клеммник в разъем Х3 БУАД и проверьте отсутствие короткого замыкания между контактами РВМ, при наличии замыкания – неисправно реле РВМ БУАД.
Е.rE.1	контакт реле РВМ БУАД не замыкается	Устраните разрыв проводов или отсутствие контакта между РВМ-1 и РВМ-2 на БУАД-7 и КРАБ, если контакты есть, то неисправно реле РВМ или пропал контакт на плате БУАД.
Е.СL.0	контакт реле ВКЗ БУАД не замыкается (тест идет на ШУЛК)	Устраните короткое замыкание между контактами ВКЗ-1 и ВКЗ-2 аналогично Е.rE0
Е.СL.1	контакт реле ВКЗ БУАД не замыкается (тест идет на ШУЛК)	Устраните разрыв проводов или отсутствие контакта между ВКЗ-1 и ВКЗ-2 на БУАД-7 и КРАБ, если контакты есть, то неисправно реле ВКЗ или пропал контакт на плате БУАД.
Е.ОР.0	контакт реле ВКО БУАД не замыкается (тест идет на ШУЛК)	Устраните короткое замыкание между контактами ВКО-1 и ВКО-2 аналогично Е.rE0
Е.ОР.1	контакт реле ВКО БУАД не замыкается (тест идет на ШУЛК)	Устраните разрыв проводов или отсутствие контакта между ВКЗ-1 и ВКЗ-2 на БУАД-7 и КРАБ, если контакты есть, то неисправно реле ВКЗ или пропал контакт на плате БУАД.

Инв. № подл.	Подп. и дата	Взам. инв. №	Инв. № дубл.	Подп. и дата

Таблица 7 (продолжение). Ошибки КРАБ-2.7 и методы их устранения.

Ошибка	Описание	Методы устранения
E.CL.F	замыкание сигнала ЗД на АРР или ОД	Устраните замыкание между проводами ОД, ЗД, АРР, если замыкание отсутствует, то замыкание есть в цепях БУАД.
E.OP.F	замыкание сигнала ОД на АРР или ЗД	Устраните замыкание между проводами ОД, ЗД, АРР, если замыкание отсутствует, то замыкание есть в цепях БУАД.
E.Ar.F	замыкание сигнала АРР на ЗД или ОД	Устраните замыкание между проводами ОД, ЗД, АРР, если замыкание отсутствует, то замыкание есть в цепях БУАД.
E.Snd	ошибка связи с БУАД по последовательному каналу связи УСНА-БУАД.	Проверьте, подключен ли кабель последовательного обмена УСНА-БУАД, если подключен и с другим блоком данная ошибка отсутствует, то неисправны цепи модуля связи в БУАД.
E.bUd	произошла ошибка в БУАД (таблица 5)	Название ошибки можно посмотреть с помощью УСНА. Устраните ошибки в БУАД согласно таблице 6.
E.rE.8	произошло 8 реверсов	Не подключен, не исправен или имеет другую полярность сигнал ДК, если используется версия программы с синхронизацией по ДК. В случае с БУАД=3,4,5 необходимо сбросить в ручную проем (Lep=rP.21=0). Проверьте также устойчиво ли работает таходатчик.
E.rCL	одновременная выдача ВКЗ и РВМ	Проверьте нет ли замыканий или разрывов в цепях ВКЗ и РВМ. В ручном режиме проверьте правильность функционирования реле ВКЗ и РВМ.
E.SUt	отсутствует подтверждение начала промера в СУЛ после подачи команды КИП	Не устойчивая или отсутствует связь по каналу СУЛ. Проверьте, не выдается ли регулярно ошибка ESUL. Необходимо проверить контакты канала СУЛ между КРАБ и БУАД.
E.Fbl	таймаут записи массива данных в БУАД	Не устойчивая или отсутствует связь по последовательному каналу связи УСНА-БУАД. Возможно, была нарушена связь после начала передачи массива данных. Запустить тест еще раз, если опять возникает данная ошибка, а на другом БУАД ее нет, то нужно проверить цепи БУАД канала связи.
E.SYS	не определяется станция при В7_3=1	Возможно, отсутствует контакт при подключении входных или выходных управляющих цепей БУАД, особенно связанных с реле. Возможно также не функционирует одно из реле БУАД.

Изн	Изм	№ докум.	Подп.	Дата	Изн	Изм	№ докум.	Подп.	Дата

Таблица 8. Шаги автоматической проверки работоспособности БУАД

N	Действия в шаге	Ошибки
0	Ожидание нажатия на кнопку 'Старт'	Если нет обмена, то высвечивается ошибка ЕСТО – таймаут связи с БУАД
1	Проверка наличия всех категорий ошибок. Установка в БУАД: длины проема 0, станции ShUL, если параметр Sul=0, иначе станция не записывается; 3. начального PWM, соотв. двигателю балки.	E.Snd – ошибка связи с БУАД по последовательному каналу связи УСНА-БУАД. E.bUd – произошла ошибка в БУАД; E.SYS – не определяется станция при B7_3=1; E.Fb1 – таймаут записи массива данных в БУАД;
2	Проверка состояния РВМ и приведение его в нужное состояние – РВМ замкнут.	E.rE.1 – контакт реле РВМ БУАД не замыкается; E.SUt – отсутствует подтверждение начала промера в СУЛ после подачи команды КИП;
3	Подать команду ЗД и получить РВМ (трансляция ДК на АРР заблокирована)	E.CL – сигнал ЗД не поступает в процессор БУАД; E.CL.F – замыкание сигнала ЗД на АРР или ОД; E.rE.0 – контакт реле РВМ БУАД не размыкается; E.rCL – одновременная выдача ВКЗ и РВМ;
4	Подать АРР и проверить прохождение по каналу связи.	E.Arr – сигнал АРР не поступает в процессор БУАД; E.Ar.F – замыкание сигнала АРР на ЗД или ОД;
5	Подать ОД и получить ВКО	E.OP – сигнал ОД не поступает в процессор БУАД; E.OP.F – замыкание сигнала ОД на АРР или ЗД; E.OP.0 – контакт реле ВКО БУАД не размыкается (тест идет на ШУЛК); E.OP.1 – контакт реле ВКО БУАД не замыкается (тест идет на ШУЛК).
6	Подождать паузу после открытия Tr_or	
7	Подать ЗД, проверить его получение по каналу обмена и получить ВКЗ или РВМ.	E.CL – сигнал ЗД не поступает в процессор БУАД; E.CL.F – замыкание сигнала ЗД на АРР или ОД; E.CL.1 – контакт реле ВКЗ БУАД не замыкается (тест идет на ШУЛК); E.rE.8 – произошло 8 реверсов.
8	Подождать паузу после открытия Tr_cl	
9	Сравнить количество циклов открытия-закрытия	E.rE.0 – контакт реле РВМ БУАД не размыкается;
10	Завершение проверки 1. записать длину проема 0 2. записать начальный РВМ, соответствующий двигателю БУАД.	
11	Подача звука и выдача надписи rEDY	

4. ИСПОЛЬЗОВАНИЕ УСТРОЙСТВА

4.1. *Устройство* работает в окружающей среде при температуре не более +45°C и не ниже 0°C, атмосферном давлении в диапазоне от 80кПа до 150кПа и влажности не более 93% без конденсации и каплеобразования. *Устройство* должно быть защищено от прямого попадания солнечного света.

4.2. При перемещении *Устройства* из внешней среды с температурой ниже 0°C в помещение с температурой выше 0°C устройство необходимо выдержать при температуре помещения не менее 5 часов в выключенном состоянии.

5. ОБСЛУЖИВАНИЕ И ТЕКУЩИЙ РЕМОНТ

5.1. После установки (монтажа) *Устройства* в соответствии с настоящим РЭ гарантийный срок работы *Устройства* 18 месяцев со дня его установки (монтажа), но не более 36 месяцев со дня его приобретения.

5.2. При эксплуатации *Устройства* в соответствии с настоящим РЭ *Устройство* рассчитано на работу в течение 15 лет. При выходе *Устройства* из строя предприятие-изготовитель в течение гарантийного срока ремонтирует *Устройство* за счет собственных средств, а после гарантийного срока по утвержденным нормам.

5.3. При отсутствии свечения светодиода 'ВКЛ' необходимо:

- Нажать на кнопку предохранителя **FU1**.
- При наличии встроенного предохранителя в разьеме **X1**, проверить его сохранность.
- Проверить исправность проводов, подающих сетевое питание и измерить величину напряжения.
- Отключить питание *Устройства*, открыть крышку для доступа к разьемам и проверить сохранность плавких предохранителей, размещенных на плате фильтров.
- Дальнейший ремонт должен осуществляться силами предприятия-изготовителя или специализированными предприятиями по ремонту.

6. ПОРЯДОК ФАЗИРОВАНИЯ БУАД

6.1. Любые изменения подключения кабелей и шин осуществляется при выключенном питании и соблюдении всех правил техники безопасности.

6.2. Подключите все необходимые коммуникации к БУАД. Если на БУАД отсутствует цифровой индикатор, подключите к БУАД также устройство настройки УСНА.

6.3. Сдвиньте дверь на середину проема.

6.4. Подайте питание ~220В, 50 Гц на БУАД.

6.5. Определите правильность подключения сигналов D1 и D2 *таходатчика*. Кратковременно подайте команду ОД или ЗД на БУАД. Если двери открываются, то показания индикатора на БУАД или УСНА должны уменьшаться, а если закрываются – увеличиваться. Если это не так, то необходимо выключить БУАД, вынуть разъем X5 и поменять на нем местами сигнальные провода таходатчика D1 и D2 (контакты 2 и 3).

6.6. Снова подайте питание ~220В, 50Гц на БУАД.

6.7. Теперь определите правильность подключения *фаз* асинхронного двигателя. Для этого кратковременно подайте команду ОД или ЗД на БУАД, но так чтобы дверь не доходила до упора. При подаче команды ОД, дверь должна открываться, а при подаче команды ЗД – закрываться. Если это не так, то необходимо выключить *Устройство* и поменять местами любые 2 фазы (из трех) асинхронного двигателя либо на разьеме X2 (контакты 4, 5, 6), либо на самом двигателе.

Необходимо отметить, что для станции УЛ сразу после подачи питания дверь будет закрываться при подаче любой из команд ОД или ЗД пока не будет достигнут первый упор, поэтому все действия по фазированию проводите после достижения первого упора или

Инв. № подл.	Подп. и дата	Взам. инв. №	Инв. № дубл.	Подп. и дата	Изм	Лист	№ докум.	Подп.	Дата	ТЕХСИСТЕМС.421245.007 РЭ	Лист
											38

установите в БУАД станцию ШУЛК, а после завершения фазирования опять установите необходимую станцию.

6.8. Опять подайте питание ~220В, 50Гц на *Устройство* и убедитесь в правильности движения двери в нужном направлении по командам ОД и ЗД.

7. КОМПЛЕКТНОСТЬ ПОСТАВКИ

7.1. *Устройство* поставляется заказчику в картонной коробке и имеет следующую комплектацию:

- *КРАБ-2.х*;
- комплект кабелей;
- паспорт;
- инструкция по эксплуатации.

8. ХРАНЕНИЕ УСТРОЙСТВА

8.1. *Устройство* хранить в закрытом помещении при температуре не ниже -25°C и не выше +65°C по условиям 1(Л)ГОСТ 15150-69 в упакованном виде. Складирование необходимо производить на стеллажах.

8.2. *Устройство* консервации не подлежит.

9. ТРАНСПОРТИРОВАНИЕ УСТРОЙСТВА

9.1. Транспортирование *Устройства* разрешается производить закрытыми транспортными средствами в соответствии с правилами перевозки грузов, действующими на данном виде транспорта, при воздействии климатических факторов внешней среды по условиям хранения 4(Л2)ГОСТ 15150-69 при температуре окружающей среды не ниже -25°C.

9.2. Условия транспортирования *Устройства* в части воздействия механических факторов - по группе С ГОСТ 23216-78.

Инв. № подл.	Подп. и дата	Взам. инв. №	Инв. № дубл.	Подп. и дата	Изм	Лист	№ докум.	Подп.	Дата	ТЕХСИСТЕМС.421245.007 РЭ	Лист
											39

Лист регистрации изменений.

Изм.	Номера листов (страниц)				Всего листов (страниц) в документе	№ докум.	Входящий № сопровод. докум. и дата	Подпись	дата
	Измененных	Замененных	Новых	Изыятых					

Инв. № подл.	Подп. и дата	Взам. инв. №	Инв. № дубл.	Подп. и дата

Изм	Лист	№ докум.	Подп.	Дата