

УДК 621.503.55

Группа Э23

**УСТРОЙСТВО**

**УСНА-2.0.6-425**

**РУКОВОДСТВО ПО ЭКСПЛУАТАЦИИ**

**ЕМРЦ.421243.200-06 РЭ**

Инв. № подл.	Подп. и дата	Взам. инв. №	Инв. № дубл.	Подп. и дата

Москва 2009 г.

## СОДЕЖАНИЕ

Лист

1. Введение .....	3
2. Правила безопасности .....	3
3. Описание и работа .....	6
3.1. Назначение .....	6
3.2. Функции .....	6
3.3. Технические характеристики .....	7
3.4. Панель управления .....	7
3.5. Основные режимы функционирования .....	8
3.6. Типы параметров БУАД .....	18
3.7. Типы параметров УСНА .....	24
4. Использование .....	44
5. Обслуживание и текущий ремонт .....	44
6. Комплектность поставки .....	44
7. Хранение .....	44
8. Транспортирование .....	44

Перв. примен.

Справ. №

Подп. и дата

Инв. № дубл.

Взам. инв. №

Подп. и дата

Инв. № подл.

Изм.	Лист	№ докум.	Подп.	Дата

ЕМРЦ.421243.200-06 РЭ

**УСТРОЙСТВО**  
**УСНА-2.0.6-425**  
Руководство по эксплуатации

Лит.	Лист	Листов
	2	45

# 1. ВВЕДЕНИЕ

Настоящее Руководство по эксплуатации (в дальнейшем РЭ) в соответствии с ГОСТ 2.601-95 описывает функционирование и использование Устройства УСНА-2.0.6-425 ЕМРЦ.421243.200-06 ТУ (в дальнейшем *Устройство*), а также текущее обслуживание, текущий ремонт, хранение, транспортировку и утилизацию *Устройства*.

*Устройство* осуществляет обмен информацией с Устройствами БУАД, имеющими соответствующий для этого интерфейс, в дальнейшем БУАД, посредством кабеля двустороннего последовательного обмена УСНА-БУАД.

*Устройство* предназначено для настройки работы БУАД с требуемой лифтовой станцией и двигателем, для тонкой настройки параметров движения дверей, получения необходимой информации о выбранном оборудовании, используемом совместно с БУАД, и прямого управления работой БУАД для осуществления тестовых мероприятий.

В *Устройстве* содержатся заводские установки и расчетные параметры для программирования устройств БУАД, управляющих лифтовой балкой, обладающей указанными ниже параметрами. Используются, по выбору, 2 асинхронных двигателя:

- **АИР71В8** с обмотками, соединенными по схеме «треугольник» (220В) или
- **АИР80В8** с обмотками, соединенными по схеме «звезда» (380В).

Через передачу с коэффициентом 1 двигатель вращает зубчатый шкив с числом зубьев 18, который, в свою очередь, приводит в движение зубчатый ремень типа RPP8M или НТD8M (шаг зубьев 8мм). Обратная связь осуществляется с помощью сдвоенного таходатчика (энкодера) с использованием прерывателя с числом зубьев 60, расположенного на ведущем зубчатом шкиве.

Спецификация *Устройства УСНА-2.0.6-425*, слева направо:

- *первая цифра* – версия изготовления *Устройства*;
- *вторая цифра* (может отсутствовать вместе с третьей) – тип программы:
  - **0** – частотный преобразователь с обратной связью и синхронизацией **по упору**;
  - **1** – частотный преобразователь с обратной связью и синхронизацией **по ДК**;
  - **3** – универсальный частотный преобразователь без обратной связи;
- *третья цифра* – версия программы;
- *набор цифр и букв после тире* – номер набора данных для описанной выше лифтовой балки.

Обслуживание *Устройства*, представленного в РЭ, должны осуществлять технические работники, имеющие техническое образование, изучившие настоящее РЭ и прошедшие аттестацию по электробезопасности на уровне не ниже 3-ей группы.

Вид климатического исполнения УХЛ-4,2 по ГОСТ 15150-69.

## 2. ПРАВИЛА БЕЗОПАСНОСТИ

**2.1. Запрещается подключать не полностью закрытое или повреждённое *Устройство*.**

**2.2. Запрещается подключать *Устройство* при повреждённой изоляции подключаемого кабеля.**

**2.3. Запрещается подключать *Устройство* при отсутствии заземления корпуса БУАД.**

**2.4. При любом вмешательстве в электрическую часть *Устройства* необходимо предварительно отключить кабель *Устройства* от БУАД.**

Инв. № подл.	Подп. и дата	Взам. инв. №	Инв. № дубл.	Подп. и дата	Изм	Лист	№ докум.	Подп.	Дата	ЕМРЦ.421243.200-06 РЭ	Лист
											3

Инв. № подл.	Подп. и дата	Взам. инв. №	Инв. № дубл.	Подп. и дата

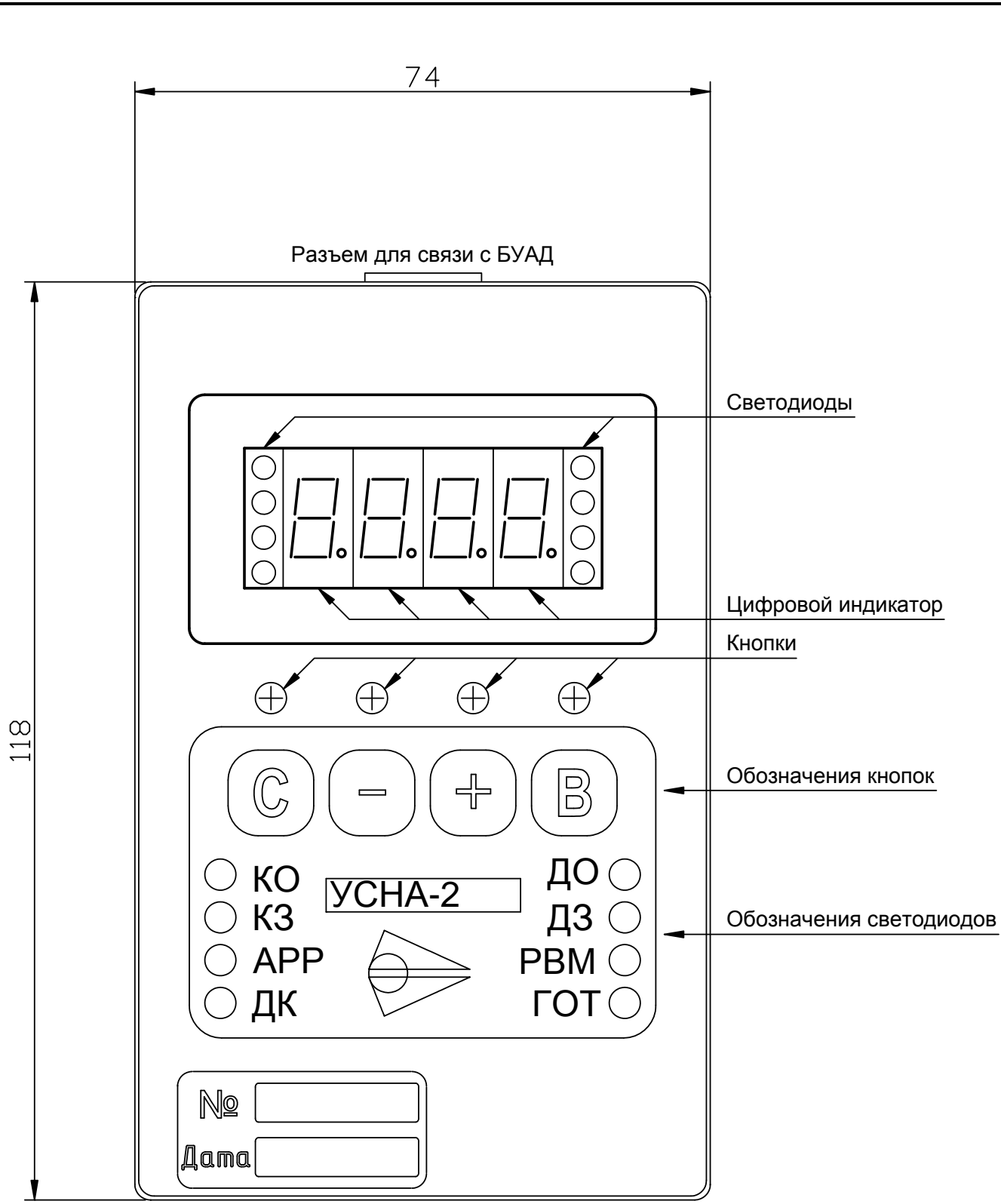


Рис.1. Внешний вид Устройства настройки УСНА, исполнение 1.

Изм	Лист	№ докум.	Подп.	Дата

Инв. № подл.	Подп. и дата	Взам. инв. №	Инв. № дубл.	Подп. и дата

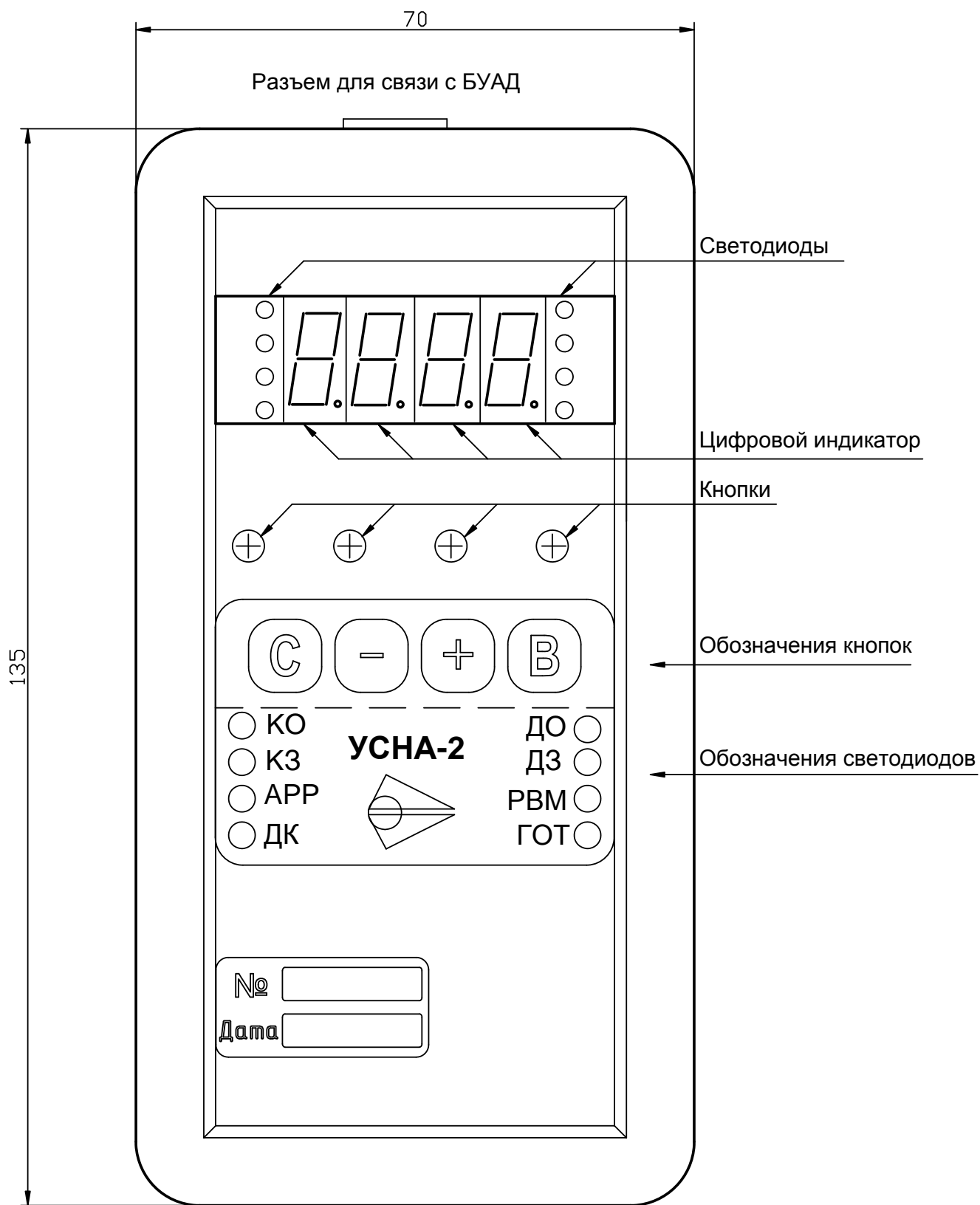


Рис.2. Внешний вид Устройства настройки УСНА, исполнение 2.

Изм	Лист	№ докум.	Подп.	Дата

### 3. ОПИСАНИЕ И РАБОТА УСТРОЙСТВА

#### 3.1. НАЗНАЧЕНИЕ УСТРОЙСТВА

*Устройство* относится к классу Устройств комплектных низковольтных в соответствии с ГОСТ Р 51321.1-2000 и является комплексным устройством программирования и настройки параметров БУАД, имеющих интерфейс для подключения *Устройства*, а также является устройством хранения данных на разные типы двигателей, балок и станций.

*Устройство* применяется для обмена информацией с БУАД посредством кабеля двустороннего последовательного обмена УСНА-БУАД, через который также осуществляется питание *Устройства*. Разъем для подключения кабеля к *Устройству* показан на **рис.1, 2**.

*Устройство* имеет два исполнения, отличающихся только корпусами (**рис.1, 2**).

*Устройство* поставляется с двумя версиями программ, которые маркируются на передней панели буквами **У** и **Н**.

- **У** – *Устройство* предназначено для опытных специалистов и обладает полным набором описанных ниже функций;
- **Н** – *Устройство* предназначено для наладчиков, в нем заблокирована функция записи данных (пункт меню **dAtA**) при попытке изменить уже установленный в БУАД двигатель или если ограничительные таблицы в *Устройстве* и БУАД не совпадают.

В технической документации и при заказе *Устройство* обозначается:  
Устройство УСНА-2.0.6-425 ЕМРЦ.421243.200-06 ТУ.

#### 3.2. ФУНКЦИИ УСТРОЙСТВА

*Устройство* выполняет следующие функции:

- получение и отображение информации о выбранном оборудовании, используемом совместно с БУАД (выбранная станция и двигатель);
- получение и отображение информации о версиях программы и сборки БУАД и *Устройства*;
- получение и отображение различной информации при движении (положение в импульсах таходатчика, положение в мм, скорость, сила, частота и т.д.);
- получение и отображение информации о входных и выходных сигналах БУАД и о наличии прикладываемого усилия двигателем в определенном направлении;
- получение и отображение информации об ошибках в БУАД и в *Устройстве*.
- настройка работы БУАД с требуемой лифтовой станцией и двигателем;
- тонкая настройка параметров движения, осуществляемого БУАД;
- перезапуск измерения проема;
- прямое управление работой БУАД для осуществления тестовых мероприятий;
- редактирование параметров *Устройства*;
- копирование до 8 различных таблиц параметров из БУАД в энергонезависимую память *Устройства* и возможность последующей записи данных таблиц параметров в тот же или другой БУАД;
- отключение двигателя при перезаписи массива данных для защиты БУАД и механического оборудования от повреждения;
- блокировка БУАД при разрыве связи во время записи данных для защиты БУАД от работы с неправильными или неполными данными;
- защита от записи в БУАД данных, не соответствующих его мощности.

Инв. № подл.	Подп. и дата	Взам. инв. №	Инв. № дубл.	Подп. и дата	Изм	Лист	№ докум.	Подп.	Дата	ЕМРЦ.421243.200-06 РЭ	Лист
											6

### 3.3. ТЕХНИЧЕСКИЕ ХАРАКТЕРИСТИКИ

Габаритные размеры *Устройства* приведены на **рис.1, 2**.

Степень защиты *Устройства*, обеспечиваемая корпусом, **IP 52** по ГОСТ 14254-96.

Масса *Устройства* не превышает 100 г.

*Устройство* сохраняет работоспособность при подаче на него питания от +5 В до +8 В.

*Устройство* разработано в соответствии с ГОСТ Р 51321.1-2000. При этом *Устройство* должно обеспечивать ниже перечисленную помехозащищенность:

- устойчивость к электростатическим разрядам степень жесткости 3 по ГОСТ Р 51317.4.2-99;
- устойчивость к радиочастотному электромагнитному полю степень жесткости 3 по ГОСТ Р 51317.4.3-99;
- устойчивость к наносекундным импульсным помехам степень жесткости 4 по ГОСТ Р 51317.4.4-99;
- устойчивость к микросекундным импульсным помехам степень жесткости 3 по ГОСТ Р 51317.4.5-99.

*Устройство* должно быть устойчивым к наведенным и излучаемым радиопомехам в соответствии с ГОСТ Р 51317.6.1-99 и ГОСТ Р 51318.14.2-99.

*Устройство* во включенном состоянии должно обеспечивать виброустойчивость степень жесткости VI по методу 102-1 ГОСТ 16962.2-90 и в выключенном состоянии должно обеспечивать вибропрочность по методу 103-2.1 степень жесткости VI по короткой программе ГОСТ 16962.2-90.

*Устройство* должно проходить испытания на ударную прочность по методу 104-1 ГОСТ 20.57.406-81, группа жесткости 4 по ГОСТ 16962.2-90, ГОСТ 17516.1-90 и степень жесткости 1 по ГОСТ 20.57.406-81. *Устройство* должно проходить испытания на ударную устойчивость по методу 105-2 ГОСТ 16962.2-90 по степени жесткости 1.

*Устройство* должно выдерживать влагостойкость по ГОСТ Р МЭК 335-1-94 при 93% максимальной относительной влажности без конденсации и каплеобразования.

*Устройство* должно выдерживать верхнее значение температуры в соответствии с ГОСТ 16962.1-89 при испытании по методу 201-2 до +65 °С (5 °С при хранении и до +45 °С при функционировании).

### 3.4. ПАНЕЛЬ УПРАВЛЕНИЯ

3.4.1. Панель управления *Устройства* (**рис.1, 2**) состоит из

- четырех светодиодных семи сегментных цифровых индикаторов для отображения цифровой и текстовой информации,
- восьми светодиодов для отображения информации о входных и выходных сигналах БУАД и
- четырех кнопок для ввода данных.

3.4.2. Цифровые индикаторы и светодиоды расположены единым блоком: в центре находятся цифровые индикаторы, а слева и справа расположено по четыре светодиода. Светодиоды слева отображают информацию о входных сигналах БУАД, а справа – о действиях БУАД.

Светящаяся крайняя правая точка на цифровом индикаторе отображает наличие сигналов ВКО или ВКЗ.

3.4.3. В нижней части панели управления *Устройства* имеются обозначения светодиодов, которые расположены в том же порядке, что и сами светодиоды. Светящийся светодиод отображает активный сигнал.

Имп. № подл.	Подп. и дата	Взам. инв. №	Инв. № дубл.	Подп. и дата	ИМПЦ.421243.200-06 РЭ	Лист
						7
Изм	Лист	№ докум.	Подп.	Дата		

3.4.4. Обозначения светодиодов слева:

- **КО** – команда открыть (ОД);
- **КЗ** – команда закрыть (ЗД);
- **АРР** – команда арретирование или удержание;
- **ДК** – датчик кабины.

3.4.5. Обозначения светодиодов справа:

- **ДО** – двигатель прикладывает усилие в направлении открытия;
- **ДЗ** – двигатель прикладывает усилие в направлении закрытия;
- **РВМ** – реверс механический, обнаружено препятствие;
- **ГОТ** – готовность; при готовности БУАД к работе, данный светодиод светится ровно, при возникновении ошибки в БУАД или *Устройстве* он начинает мигать, а при вводе параметров БУАД и при отсутствии готовности БУАД к работе он не светится.

3.4.6. Кнопки расположены под блоком индикатора, а под кнопками находятся их обозначения:

- **‘С’** – **Сброс** – отмена ввода числа, **выход** на предыдущий уровень меню;
- **‘-’** – уменьшение числа, переход на предыдущий пункт меню верхнего уровня, закрытие при управлении движением с помощью *Устройства*;
- **‘+’** – увеличение числа, переход на следующий пункт меню верхнего уровня, открытие при управлении движением с помощью *Устройства*;
- **‘В’** – **Ввод** – ввод параметра, **переход** на следующий уровень меню.

### 3.5. ОСНОВНЫЕ РЕЖИМЫ ФУНКЦИОНИРОВАНИЯ УСТРОЙСТВА

3.5.1. Имеются следующие основные режимы функционирования *Устройства*:

- **‘Начальная индикация’**,
- **‘Считывание текущего набора данных БУАД’**,
- **‘Отображение текущей информации из БУАД’**,
- **‘Ошибка’**,
- **‘Меню’**,
- **‘Редактирование параметров БУАД’**,
- **‘Редактирование параметров УСНА’**.

3.5.2. Режим **‘Начальная индикация’**

3.5.2.1. Данный режим предназначен для однократной выдачи служебной информации при каждом включении *Устройства*.

3.5.2.2. На цифровой индикатор панели управления последовательно с секундной задержкой выдается

1) номер версии программы:

- либо **п х.у.z**, где
  - **п** – версия программы для наладчика (маркировка **Н**);
  - **х** – версия изготовления *Устройства*;
  - **у** – тип частотного преобразователя, для которого предназначено *Устройство*;
  - **z** – версия программы (отражает изменение программного обеспечения);
- либо **Е х.у.z**, где
  - **Е** – расширенная или универсальная версия программы для опытных специалистов (маркировка **У**);
  - **х** – версия изготовления *Устройства*;
  - **у** – тип частотного преобразователя, для которого предназначено *Устройство*;
  - **z** – версия программы (отражает изменение программного обеспечения);

Инв. № подл.	Подп. и дата	Взам. инв. №	Инв. № дубл.	Подп. и дата	ЕМРЦ.421243.200-06 РЭ	Лист
						8
Изм	Лист	№ докум.	Подп.	Дата		



- 2) набор данных, предназначенный для соответствующей версии БУАД, первой слева отображается буква **d** (обозначает набор данных), далее идет версия набора данных, которая в большинстве случаев совпадает с версией БУАД.
- 3) После этого на секунду подается звуковой сигнал. Это означает, что *Устройство* закончило выдачу служебной информации и готово к работе.

### 3.5.3. Режим ‘Считывание текущего набора данных БУАД’

3.5.3.1. Данный режим возникает сразу после режима ‘Начальная индикация’.

3.5.3.2. *Устройство* устанавливает связь с БУАД и запрашивает информацию о наборе данных, используемых в данный момент в БУАД.

3.5.3.3. Если будет найдено соответствие набора данных БУАД с набором данных *Устройства*, все функции будут работать в полном объеме, в противном случае начнет мигать светодиод ГОТ и редактирование данных будет невозможно.

### 3.5.4. Режим ‘Отображение текущей информации из БУАД’

3.5.4.1. Данный режим возникает сразу после режима ‘Считывание текущего набора данных БУАД’, если не было нажато никаких кнопок на панели управления и нет ошибок в *Устройстве* или в БУАД.

3.5.4.2. Из других режимов в данный режим можно попасть, нажимая кнопку ‘С’.

3.5.4.3. *Устройство* постоянно будет считывать информацию о входных и выходных сигналах БУАД, а также выбранный ранее тип данных (положение, скорость, сила и т.д.) и отображать ее в окне индикации.

### 3.5.5. Режим ‘Меню’

3.5.5.1. В данный режим можно перейти из режима ‘Отображение текущей информации из БУАД’ с помощью нажатия на кнопки ‘+’ или ‘-’. При этом *Устройство* начинает отображать на цифровом индикаторе пункты меню в сокращенном виде. Может быть несколько вложенных пунктов меню, переход на следующий уровень осуществляется кнопкой ‘В’, а на предыдущий уровень – кнопкой ‘С’. Переход между пунктами меню на одном уровне осуществляется кнопками ‘+’ или ‘-’.

3.5.5.2. Имеются следующие пункты меню верхнего уровня:

- **tESt**
- **SYSt**
- **dAtA**
- **HAnd**
- **USEr**
- **Inf0**
- **Err**
- **Un\_P**

3.5.5.3. **tESt** – измерение проема. При нажатии на кнопку ‘В’ в данном пункте меню производится обнуление ячейки **tP.21** в БУАД. После успешной передачи данных начинает светиться крайняя правая точка на цифровом индикаторе и подается звуковой сигнал. Для измерения проема нужно подать на БУАД команду ‘Открыть’ до получения ВКО (точка в правом крайнем углу индикатора), затем – ‘Закрыть’ до получения ВКЗ (точка в правом крайнем углу индикатора).

3.5.5.4. **SYSt** – установка необходимой лифтовой станции: **ШУЛК, ШУЛМ, ШУЛР, СПУЛ** или **УЛ, УКЛ**, сгруппированных по полярности выходных сигналов ВКО, ВКЗ и РВМ. При

Инв. № подл.	Подп. и дата	Взам. инв. №	Инв. № дубл.	Подп. и дата	Изм	Лист	№ докум.	Подп.	Дата	ЕМРЦ.421243.200-06 РЭ	Лист
											9

нажатии на кнопку 'В' в данном пункте меню осуществляется переход в *меню второго уровня (станции)*, состоящее из пунктов:

- **SHUL** – обозначение одной из лифтовых станций **ШУЛК, ШУЛМ, ШУЛР, СПУЛ**;
- **UL** – обозначение одной из лифтовых станций **УЛ, УКЛ**.

При переходе в *меню второго уровня (станции)* первой отображается текущая станция в БУАД, что подтверждается также крайней правой точкой на цифровом индикаторе. Установка выбранной станции осуществляется кнопкой 'В'. После успешной передачи данных начинает светиться крайняя правая точка на цифровом индикаторе и подается звуковой сигнал.

**3.5.5.5. dAtA** – запись данных и параметров для балки с необходимым двигателем, длиной и типом двери (легкие, тяжелые и т.д.), а также – с наличием или отсутствием пружины или противовеса двери кабины лифта. При нажатии на кнопку 'В' в данном пункте меню осуществляется переход в *меню второго уровня (двигатели)*, состоящее из пунктов:

- **71B8** – балка с двигателем **АИР71В8-220В**,
- **80B8** – балка с двигателем **АИР80В8-380В**.

При переходе в *меню второго уровня (двигатели)* отображается первым двигатель, записанный в данный момент в БУАД, что подтверждается также крайней правой точкой на цифровом индикаторе. Если двигатель, считанный из БУАД, не совпадает ни одним из двигателей в базе данных *Устройства*, то на индикаторе будет мигать двигатель из БУАД, чтобы перейти к выбору двигателя из базы данных *Устройства*, нужно нажать кнопку 'В'.

Установка выбранной балки с необходимым двигателем и переход в *меню третьего уровня (длины)* осуществляется кнопкой 'В'. Названия пунктов меню соответствуют длинам в метрах, например, **L0.80**, где **L** – обозначает длину, далее идет длина в метрах. Для каждого двигателя есть свой набор длин:

- **71B8**
  - **L0.65**
  - **L0.70**
  - **L0.80**
- **80B8**
  - **L0.65**
  - **L0.70**
  - **L0.80**
  - **L0.90**
  - **L1.00**
  - **L1.20**
  - **L2.40**

При переходе в *меню третьего уровня (длины)* отображается первой длина, записанная в данный момент в БУАД, что подтверждается также крайней правой точкой на цифровом индикаторе.

Установка выбранной длины балки с необходимым двигателем осуществляется кнопкой 'В', после чего происходит переход в *меню четвертого уровня (типы дверей)*, состоящего из пунктов соответствующих номерам типов дверей:

- **dt00** – стандартные двери;
- **dt01** – противопожарные двери;
- ...
- **dt0n**

При переходе в *меню четвертого уровня (типы дверей)* отображается первым тип двери, записанный в данный момент в БУАД, что подтверждается также крайней правой точкой на цифровом индикаторе.

Установка выбранного типа двери с необходимой длиной балки и двигателем осуществляется кнопкой 'В', после чего происходит переход в *меню пятого уровня (выбор*

Инд. № подл.	Подп. и дата	Взам. инв. №	Индв. № дубл.	Подп. и дата

Изм	Лист	№ докум.	Подп.	Дата

наличия или отсутствия пружины или противовеса двери кабины лифта), состоящего из пунктов:

- **-РС** – отсутствует пружина или противовес двери кабины лифта;
- **РС** – установлена пружина или противовес двери кабины лифта.

При входе в данный пункт меню первым всегда отображается **-РС** (отсутствует пружина или противовес двери кабины лифта). При этом если ранее уже были записаны данные из соответствующего пункта меню, то этот пункт меню помечается точкой.

Установка окончательно выбранной балки с необходимым двигателем, длиной, типом двери и наличием или отсутствием пружины или противовеса двери кабины лифта осуществляется кнопкой **'В'**. В начале передачи данных в БУАД записывается блокировка в целях безопасности и записи верных данных. В процессе передачи данных на цифровом индикаторе отображается непрерывное изменение сегментов. После успешной передачи данных начинает светиться крайняя правая точка на цифровом индикаторе и подается звуковой сигнал.

Имеется ограничение на выбор двигателя при использовании *Устройства* с программой для наладчика, в результате, можно записывать только данные, которые относятся к двигателю, установленному программно в БУАД. При попытке изменить двигатель, на этапе инициализации записи данных, на цифровом индикаторе высветится **POFF**, и запись будет отменена. Это произойдет также, если не совпадают таблицы ограничителей параметров в *Устройстве* и БУАД. В *Устройстве* с расширенной версией программы ограничение на изменение двигателя отсутствует. При нажатии на кнопку **'В'** из **'POFF'** произойдет переход в меню второго уровня (*двигатели*).

Если ранее данные были записаны в БУАД с помощью *Устройства* с более старой версией, то при использовании *Устройства*, начиная с настоящей версии, сохраняются ограничения на смену двигателя *Устройством* с программой для наладчика.

В обратном случае, когда ранее данные были записаны в БУАД с помощью *Устройства*, начиная с настоящей версии, то при использовании *Устройства* с программой для наладчика с более старой версией запись данных, независимо от выбранного двигателя, будет запрещена (на индикаторе высветится **POFF**), редактировать параметры будет невозможно. При использовании *Устройства* с расширенной версией программы в этом случае, запись данных будет разрешена, а редактировать параметры до записи данных также будет невозможно.

**3.5.5.6. HAnd** – ручное управление движением двери с помощью кнопок **'+'** или **'–'** *Устройства*. При нажатии на кнопку **'В'** в данном пункте меню происходит инициализация ручного управления. Команда **'ОД'** (открыть) выдается при нажатии на кнопку **'+'** *Устройства*, а команда **'ЗД'** (закрыть) выдается при нажатии на кнопку **'–'** *Устройства*. При удержании одной из указанных кнопок издается повторяющийся звуковой сигнал для обозначения движения, блокируются команды управления от станции и выполняется только соответствующая нажатой кнопке команда *Устройства*. Индикация осуществляется аналогично режиму *'Отображение текущей информации из БУАД'*.

**3.5.5.7. USEr** – копирование и запись параметров БУАД, выдача информации о используемом двигателе, длине и типе двери, а также удаление скопированных данных. При нажатии на кнопку **'В'** в данном пункте меню осуществляется переход в меню второго уровня (*блоки памяти данных*), состоящее из пунктов:

- **UF-0** или **Ub-0**
- **UF-1** или **Ub-1**
- **UF-2** или **Ub-2**
- **UF-3** или **Ub-3**
- **UF-4** или **Ub-4**
- **UF-5** или **Ub-6**
- **UF-7** или **Ub-7**

Инв. № подл.	Подп. и дата	Взам. инв. №	Инв. № дубл.	Подп. и дата	Инв. № подл.	Изм	Лист	№ докум.	Подп.	Дата	EMPC.421243.200-06 PЭ	Лист
												11

Где **UF** обозначает свободный блок памяти, а **Ub** –занятый блок памяти копией параметров из БУАД.

При выборе с помощью кнопок ‘+’ и ‘-’ пункта меню, начинающегося с **UF** (свободный блок памяти) и нажатии на кнопку ‘**B**’ осуществляется переход в *меню третьего уровня (действия с данным блоком памяти данных)*, состоящее из единственного пункта **COPY**.

- **UF-x**
  - **COPY**

При нажатии на кнопку ‘**B**’ в данном пункте меню производится копирование параметров из БУАД в выбранный блок памяти. В процессе копирования на цифровом индикаторе отображается непрерывное изменение сегментов. После успешного копирования параметров происходит переход на предыдущий уровень меню, при этом **UF** в названии выбранного блока памяти изменяется на **Ub**, т.е. блок памяти становится занятым, номер блока памяти не изменяется, а также подается звуковой сигнал.

При выборе с помощью кнопок ‘+’ и ‘-’ пункта меню, начинающегося с **Ub** (занятый блок памяти) и нажатии на кнопку ‘**B**’ осуществляется переход в *меню третьего уровня (действия с скопированным из БУАД блоком памяти данных)*, состоящее из следующих пунктов

- **Ub-x**
  - **PrO**
  - **dEL**
  - **InFO**

**PrO** – программирование или запись в БУАД скопированных ранее параметров из данного блока памяти. Запись параметров инициализируется при нажатии на кнопку ‘**B**’ в данном пункте меню. В процессе записи на цифровом индикаторе отображается непрерывное изменение сегментов. После успешного завершения записи параметров высвечивается крайняя правая точка на цифровом индикаторе и подается звуковой сигнал.

**dEL** – удаление скопированных ранее параметров БУАД из данного блока памяти. Удаление записи из выбранного блока памяти инициализируется при нажатии на кнопку ‘**B**’ в данном пункте меню. После удаления блок памяти помечается, как **UF** и подается звуковой сигнал.

**InFO** – отображение информации о двигателе, длине и типе двери, соответствующей данному блоку памяти. При нажатии на кнопку ‘**B**’ осуществляется переход в *меню четвертого уровня (информация о скопированном из БУАД блоке данных)*, состоящее из следующих пунктов:

- **InFO**
  - **Двигатель (71B8, 80B8 и т.д.)**
  - **Напряжение включения обмоток двигателя (U220, U380 и т.д.)**
  - **Длина (L0.65 и т.д.)**
  - **Тип двери (dt00 – легкие двери, dt01 – тяжелые двери и т.д.)**

При входе в *меню четвертого уровня* первой отображается информация о двигателе, к которому относятся параметры БУАД из выбранного блока памяти. Нажимая на кнопки ‘+’ и ‘-’ можно листать отображаемую информацию.

3.5.5.8. **InFO** – пункт меню 1 уровня – отображение информации о станции, двигателе, напряжении включения обмоток двигателя, длине и типе двери, установленных в БУАД, к которому подключено *Устройство*. При нажатии на кнопку ‘**B**’ осуществляется переход в *меню второго уровня*, состоящее из следующих пунктов:

- **dAtA** – информация о записанных в БУАД данных;
- **UEr** – версии оборудования, программы и данных *Устройства* и БУАД.

При входе в *меню второго уровня* первым отображается пункт меню **dAtA**. При нажатии на кнопку ‘**B**’ из данного пункта меню осуществляется переход в *меню третьего уровня*, состоящее из следующих пунктов:

Инв. № подл.	Подп. и дата	Взам. инв. №	Инв. № дубл.	Подп. и дата	Изм	Лист	№ докум.	Подп.	Дата	ЕМРЦ.421243.200-06 РЭ	Лист
											12

- **dAtA**

- Станция (ShUL, UL)
- Двигатель (71B8, 80B8 и т.д.)
- Напряжение включения обмоток двигателя (U220, U380 и т.д.)
- Длина (L0.65 и т.д.)
- Тип двери (dt00 – легкие двери, dt01 – тяжелые двери и т.д.)

При нажатии на кнопку 'В' из пункта меню **UEr** осуществляется переход в *меню третьего уровня*, состоящее из следующих пунктов:

- **UEr**

- **U-Un.** →  $\boxed{B}$  → **X.Y**
  - **X** – версия *Устройства*;
  - **Y** – программно-техническое исполнение *Устройства*.
- **P-Un** →  $\boxed{B}$  → **X.Y**
  - **X** – тип частотного преобразователя, обслуживаемого *Устройством*;
  - **Y** – версия программы *Устройства*.
- **d-Un** →  $\boxed{B}$  → **X.Y**
  - **X** – версия БУАД, для которого предназначены данные;
  - **Y** – версия набора данных.
- **U-bU** →  $\boxed{B}$  → **X.Y**
  - **X** – версия БУАД;
  - **Y** – программно-техническое исполнение БУАД.
- **P-bU** →  $\boxed{B}$  → **X.Y**
  - **X** – тип программы БУАД (тип синхронизации и тип частотного преобразователя);
  - **Y** – версия программы БУАД.
- **d-bU** →  $\boxed{B}$  → **X.Y**
  - **X** – версия БУАД, считанная из него;
  - **Y** – версия набора данных, считанная из БУАД.

→  $\boxed{B}$  → – изображает на диаграмме нажатие на кнопку 'В'.

При входе в *меню третьего уровня* из **UEr** первым отображается пункт меню **U-Un.**, что обозначается также крайней правой точкой на индикаторе *Устройства*.

3.5.5.9. **Err** – пункт меню 1 уровня – параметры последней ошибки и статистика ошибок. редактирование параметров *Устройства*. При нажатии на кнопку 'В' в данном пункте меню осуществляется переход в *меню второго уровня*, состоящее из пунктов:

- **L.Err** – последняя произошедшая ошибка в мнемоническом виде (см. режим 'Ошибка').
- **C.Err** – участок движения (**рис.4**), на котором произошла ошибка при наличии синхронизации, C\_err=11 при отсутствии синхронизации.
- **I.Err** – байт состояния входов, записанный при возникновении последней произошедшей ошибки. Назначение отдельных бит в байте состояния входов показано в **таблице 1**.
- **N.Err** – общее количество произошедших ошибок (не более 100).
- **ESUL** – число ошибок таймаута связи со станцией СУЛ из общего количества ошибок.
- **EOC** – число ошибок по току из общего количества ошибок.
- **EOU** – число ошибок по превышению предельного напряжения из общего количества ошибок.

Инв. № подл.	Подп. и дата	Взам. инв. №	Инв. № дубл.	Подп. и дата					Лист
					EMPIЦ.421243.200-06 PЭ				
Изм	Лист	№ докум.	Подп.	Дата					13

- **EOL** – число ошибок переезда длины проема из общего количества ошибок.
- **ETO** – число ошибок таймаута движения в определенном направлении из общего количества ошибок.
- **EdIr** – число ошибок одновременной подачи обоих направлений из общего количества ошибок.
- **ELrL** – число ошибок “длина проема находится вне допустимых пределов” из общего количества ошибок.
- **bLOC** – число ошибок блокировки БУАД при неверной записи памяти из общего количества ошибок.
- **CLr** – очистка всех указанных параметров строки **Tun 6**. Очистка параметров происходит при записи в данную ячейку памяти 1 (или любого числа, не равного 0). После очистки параметров в данную ячейку памяти автоматически записывается 0.

3.5.5.10. **Un\_P** – пункт меню 1 уровня – редактирование параметров *Устройства*. Этот пункт меню подробно рассмотрен при описании режима ‘*Редактирование параметров УСНА*’. Диаграмма ввода параметров *Устройства* аналогична диаграмме ввода параметров БУАД и изображена на **рис.3**.

### 3.5.6. Режим ‘Ошибка’

3.5.6.1. Ошибки могут произойти как в *Устройстве*, так и в БУАД. При возникновении любой из ошибок, светодиод **ГОТ** начинает мигать.

3.5.6.2. Ошибки в *Устройстве*, в основном, связаны с проблемами связи с БУАД. Могут произойти следующие ошибки:

- **ЕСЗЗ** – ошибка паритета;
- **ЕССС** – неверная коммуникационная команда;
- **ЕСЗС** – посылка не записана в буфер памяти;
- **ЕStO** – таймаут связи, данные посылаются, но ответа нет в течение 2сек;
- **ЕCS** – неверная контрольная сумма программы *Устройства* (необходима замена процессора).

При возникновении любой из первых трех ошибок, *Устройство* вновь отправляет запрос, на который пришел ошибочный ответ, в результате, в основном, индицируется ошибка таймаута связи, которая отображается на цифровом индикаторе как ‘**ЕStO**’. Ошибка сбрасывается автоматически при восстановлении устойчивой связи *Устройства* с БУАД.

3.5.6.3. При возникновении ошибки в БУАД, информация о ней сразу передается в *Устройство*, после чего на индикаторе сокращенно отображается название ошибки. Могут возникнуть следующие ошибки:

- **E0C** – перегрузка по току: ток выходных ключей превысил пороговое значение, заданное аппаратно. Ошибка снимается при выключении и повторном включении БУАД.
- **E0U** – перегрузка по напряжению: напряжение на выходных ключах превышает **410В**. При снижении напряжения до **350В** *Устройство* запускается автоматически.
- **EdIr** – ошибка направления, одновременно поданы команды ОД и ЗД. Ошибка сбрасывается при подаче верного кода направления.
- **Et0** – таймаут движения, превышено максимальное время открытия или закрытия, которые задаются в таблице параметров. *Синхронизация* в БУАД в этом случае выключается. Ошибка сбрасывается при смене кода направления движения. При повторном неоднократном возникновении данной ошибки нужно провести **измерение проема**, если затем эта ошибка все равно будет возникать, необходимо проверить механику привода.

Интв. № подл.	Подп. и дата	Взам. инв. №	Интв. № дубл.	Подп. и дата

Изм	Лист	№ докум.	Подп.	Дата	ЕМРЦ.421243.200-06 РЭ	Лист 14

- **E0L** – переезд зоны полного открытия (**C0, рис.4**) или полного закрытия (**C9, рис.4**). *Синхронизация* в этом случае выключается. Ошибка сбрасывается при смене кода направления движения. При повторном неоднократном возникновении данной ошибки нужно провести **измерение проема**, если затем эта ошибка все равно будет возникать, необходимо проверить механику привода.
- **ELrL** – длина проема находится вне допустимых пределов. Необходимо устранить препятствия в проеме, неисправность в механике балки, или восстановить контакты к фазам двигателя и снова провести **измерение проема**.
- **bLOC** – включена блокировка БУАД, возможно был сбой связи при записи данных или БУАД был заблокирован вручную. Блокировка сбрасывается при записи верных данных в БУАД.
- **E220** – пропало питающее напряжение ~220В (или неисправен датчик питающего напряжения ~220В).
- **ECS** – не совпадает контрольная сумма управляющей программы. Нормальная работа невозможна, необходимо заменить процессор.

3.5.6.4. Для быстрого решения возникающих проблем в БУАД *Устройством* отображается в пункте меню **Err** параметры последней произошедшей ошибки, а также статистика произошедших ошибок с момента последнего сброса с помощью параметра  $Clr\_err=tP.6F$  (обнуление всей строки ошибок tP.6- происходит при  $Clr\_err=1$ ). При достижении общим количеством ошибок  $N\_err=tP.63$  числа 100, сбор данных по количеству ошибок прекращается. При необходимости его можно возобновить, если произвести очистку строки ошибок. Далее можно посмотреть число ошибок отдельно по каждой из возможных ошибок, за исключением **ECS** и **E220**.

3.5.6.5. Более подробно параметры статистики ошибок описаны в типах параметров БУАД.

3.5.6.6. Все ошибки *Устройства* и БУАД сведены в единую **таблицу 19**.

### 3.5.7. Режим ‘Редактирование параметров БУАД’

3.5.7.1. В этом режиме происходит просмотр и изменение параметров настройки БУАД.

3.5.7.2. В данный режим можно войти из режима ‘*Отображение текущей информации из БУАД*’ нажатием кнопки ‘**В**’.

3.5.7.3. На **рис. 3** изображена диаграмма ввода параметров с помощью клавиатуры, где кружки с соответствующими надписями обозначают кнопки клавиатуры, причем буква **В** обозначает **ВВОД**, а буква **С** – **СБРОС**.

3.5.7.4. Доступ к таблице параметров защищен паролями с различным уровнем доступа. Пароль администратора открывает доступ ко всей таблице параметров. Пароль пользователя открывает доступ только к самым необходимым параметрам. Выход за пределы области параметров, заданной с помощью строки (левая цифра в ячейке  $SC\_BU=UP.FD$ ) и столбца (правая цифра в ячейке  $SC\_BU=UP.FD$ ) блокируется для обычного пользователя. Пользователь имеет возможность изменить любой из паролей, если войти в таблицу параметров, используя административный пароль (в ячейке **UP.FE** находится пароль пользователя, а в ячейке **UP.FF** находится пароль администратора).

3.5.7.5. Если пароль еще не был введен, в каком бы состоянии не находился преобразователь, при нажатии на кнопку ‘**В**’ на индикаторе отображается ‘**PASS**’ – это приглашение ввести пароль. При нажатии еще раз на кнопку ‘**В**’, происходит переход в режим ввода пароля и на индикаторе отображается ‘**0000**’ и мигает 1й разряд слева. Нажимая кнопки ‘+’ и ‘-’ (‘+’ - увеличивает цифру, ‘-’ – уменьшает) изменяют цифру 0 до нужной величины, после этого нажимают кнопку ‘**В**’, мигать начинает следующий разряд, который в данный момент редактируется, цифру в этом разряде также изменяют до нужной величины и нажимают кнопку ‘**В**’. Аналогично вводят остальные цифры. Затем нажимают кнопку ‘**В**’ и происходит проверка пароля. При неверном пароле происходит возврат индикации в исходное состояние, при этом в течение всей попытки ввода пароля режим работы БУАД не изменяется. После успешного

Инв. № подл.	Подп. и дата	Взам. инв. №	Инв. № дубл.	Подп. и дата	Изм	Лист	№ докум.	Подп.	Дата	EMPIЦ.421243.200-06 PЭ	Лист
											15

ввода пароля, при нажатии на любую кнопку двигатель прекращает вращение, светодиод 'ГОТ' гасится, а также гасятся светодиоды 'ДО' и 'ДЗ'. *Устройство* переходит в режим ввода и на индикаторе высвечивается 'tP.00' с мигающим нулем слева - это приглашение ввести параметр. Первая цифра отображает тип параметра, вторая - номер параметра в *шестнадцатеричном* виде. Тип и номер параметра заносятся как при вводе пароля.

3.5.7.6. После набора и ввода типа и номера, отображается значение параметра. При нажатии кнопки 'В' происходит переход в режим изменения параметра и на индикаторе отображается значение текущего параметра. Значение параметра вводится аналогично. После успешного ввода параметра высвечивается крайняя правая точка на цифровом индикаторе и отображается набранное значение, в противном случае точка не высвечивается. Кнопка 'С' возвращает на предыдущий уровень ввода.

3.5.7.7. Нажатие на любую кнопку, кроме 'С', приостанавливает работу двигателя на время 30 секунд, через это время от последнего нажатия на любую кнопку *Устройство* самопроизвольно выходит из режима 'Ввод'.

3.5.7.8. Выйти из режима 'Ввод' сразу после программирования *Устройства* можно с помощью кнопки 'С', нажимая ее последовательно, пока не пропадет надпись на цифровом индикаторе tP.XX, где X – любая цифра.

3.5.7.9. Если кнопки не нажимаются в течение 10 минут, цифровые индикаторы гасятся (происходит переход цифровых индикаторов в экономичный режим) и отменяются введенные пароли.

### 3.5.8. Режим 'Редактирование параметров УСНА'

3.5.8.1. В этом режиме происходит просмотр и изменение параметров настройки *Устройства*.

3.5.8.2. В данный режим можно войти из пункта меню Un\_P нажатием на кнопку 'В'.

3.5.8.2. Ввод параметров происходит аналогично режиму 'Редактирование параметров БУАД'.

3.5.8.3. После правильного ввода пароля в данном пункте меню отображается UP.XY, вместо tP.XY в режиме 'Редактирование параметров БУАД'. Это однозначно показывает, какие параметры в данный момент редактируются: параметры БУАД или УСНА.

3.5.8.4. Пароли и область действия пароля пользователя в данном режиме отличаются от аналогичных параметров в режиме 'Редактирование параметров БУАД'.

3.5.8.5. Все пароли и области действия паролей пользователя в обоих режимах можно изменить в параметрах *Устройства*.

3.5.8.6. Описание параметров *Устройства* приведено в разделе "Типы параметров УСНА".

Инв. № подл.	Подп. и дата	Взам. инв. №	Инв. № дубл.	Подп. и дата	Лист
Изм	Лист	№ докум.	Подп.	Дата	ЕМРЦ.421243.200-06 РЭ



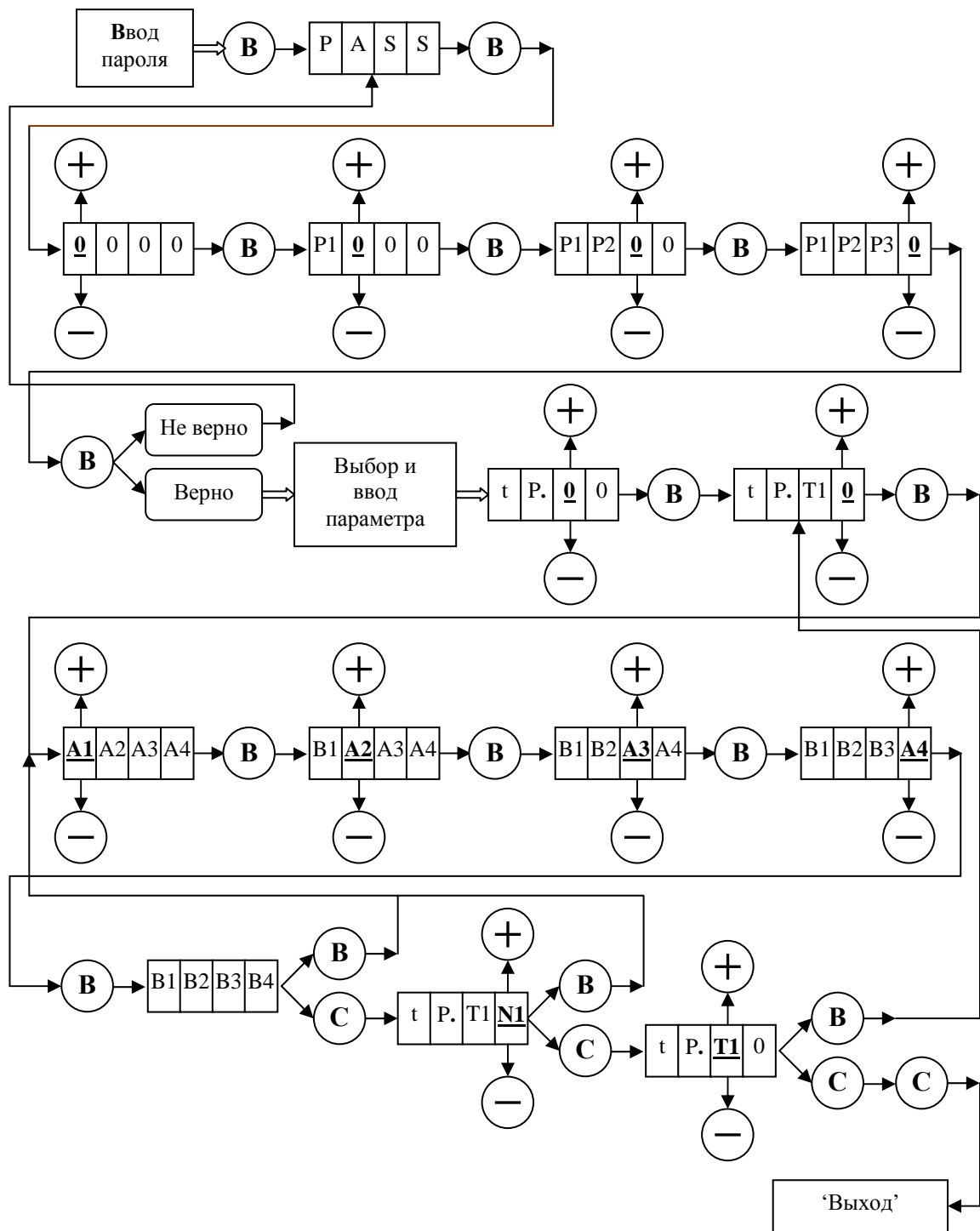


Рис. 3. Ввод параметров БУАД и УСНА с помощью клавиатуры.

Инв. № подл.	Подп. и дата
Взам. инв. №	Подп. и дата
Инв. № дубл.	Подп. и дата

Изм.	Лист	№ докум.	Подп.	Дата
------	------	----------	-------	------

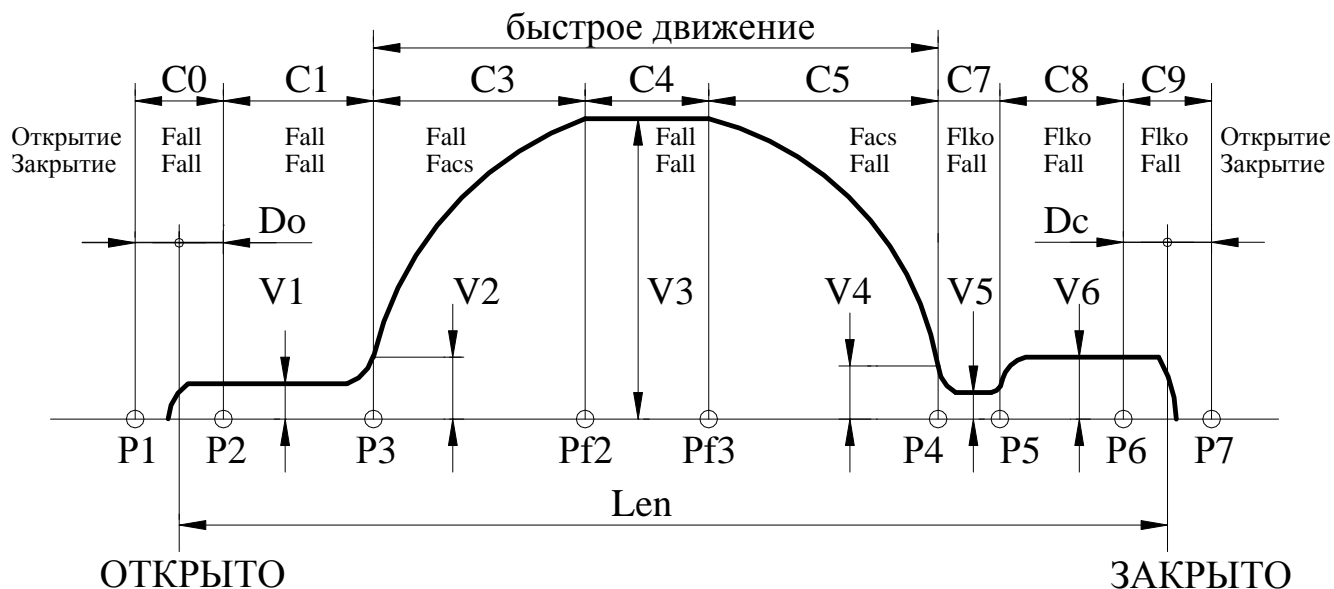


Рис.4. Траектория движения.

### 3.6. ТИПЫ ПАРАМЕТРОВ БУАД

3.6.1. Рис.4, на котором показана траектория движения, отслеживаемая БУАД, поясняет назначение многих параметров, рассмотренных ниже. На рис.4 отображено также распределение сил на участках траектории отдельно при открытии и при закрытии (при переходе в режим удержания устанавливается соответствующая сила удержания).

3.6.2. При попытке ввести неверную величину параметра ввод не производится и подается звуковой сигнал.

3.6.3. **Тип 0** – параметры, используемые при открытии.

- 3.6.3.1. **Номер 0** – V3 (мм/сек) – максимальная скорость движения.
- 3.6.3.2. **Номер 1** – Facs (Н) – усилие на участке ускорения C5.
- 3.6.3.3. **Номер 2** – Fall (Н) – усилие на всех участках, кроме C5.
- 3.6.3.4. **Номер 3** – Farr (Н) – усилие удержания (арретирования).
- 3.6.3.5. **Номер 4** – C7 (мм) – участок смыкания (размыкания) створок.
- 3.6.3.6. **Номер 5** – C8 (мм) – участок закрытия замков (длина пружины).
- 3.6.3.7. **Номер 6** – C1 (мм) – участок, примыкающий к открытому состоянию.
- 3.6.3.8. **Номер 7** – V1 (мм/сек) - скорость движения на участке C1.
- 3.6.3.9. **Номер 8** – V2 (мм/сек) – минимальная скорость движения на участке C3.
- 3.6.3.10. **Номер 9** – V4 (мм/сек) – минимальная скорость движения на участке C5.
- 3.6.3.11. **Номер А** – V5 (мм/сек) – скорость движения на участке медленных движений C7 при закрытии.
- 3.6.3.12. **Номер В** – V6 (мм/сек) – скорость движения на участке закрытия замков C8.
- 3.6.3.13. **Номер С** – KC3 – распределение участка торможения относительно общей длины Lbr = Lfast\*KC3/256, где Lbr – длина участка торможения, Lfast – длина участка быстрого движения.
- 3.6.3.14. **Номер D** – KC5 – распределение участка ускорения относительно общей длины Lacs = Lfast\*KC5/256, где Lacs – длина участка ускорения, Lfast – длина участка быстрого движения.
- 3.6.3.15. **Номер E** – Sw\_tab – переключатель форм кривых торможения и ускорения, на индикаторе отображается в виде 00ab, где a = 0,1 определяет соответствующую таблицу на участке C5, b = 0,1 определяет соответствующую таблицу на участке C3:
  - 0 – функция вида  $\sin(x)$ , где  $0 < x < \pi/2$ ;

Инв. № подл.	Подп. и дата	Взам. инв. №	Инв. № дубл.	Подп. и дата

Изм	Лист	№ докум.	Подп.	Дата
-----	------	----------	-------	------

- 1 – функция вида  $1-\cos(x)$ , где  $0 < x < \pi$ .

3.6.3.16. **Номер F** – Dкееpo ( $l=K_s$  мм) – зазор до крайнего положения при одностороннем удержании, причем точка удержания в зоне открытия  $X_{arro}=D_{кееpo}-30$ . Если Dкееpo меньше 30, то точка удержания уходит за пределы проема и, следовательно, двигатель будет оказывать постоянное давление в сторону открытия.

**3.6.4. Тип 1** – параметры, используемые при закрытии.

3.6.4.1. **Номер 0** – V3 (мм/сек) – максимальная скорость движения.

3.6.4.2. **Номер 1** – Facs (H) – усилие на участке ускорения C3.

3.6.4.3. **Номер 2** – Fall (H) – усилие на всех участках, кроме C3.

3.6.4.4. **Номер 3** – Farr (H) – усилие удержания (арретирования).

3.6.4.5. **Номер 4** – C7 (мм) – участок смыкания (размыкания) створок.

3.6.4.6. **Номер 5** – C8 (мм) – участок закрытия замков (длина пружины).

3.6.4.7. **Номер 6** – C1 (мм) – участок, примыкающий к открытому состоянию.

3.6.4.8. **Номер 7** – V1 (мм/сек) - скорость движения на участке C1.

3.6.4.9. **Номер 8** – V2 (мм/сек) – минимальная скорость движения на участке C3.

3.6.4.10. **Номер 9** – V4 (мм/сек) – минимальная скорость движения на участке C5.

3.6.4.11. **Номер A** – V5 (мм/сек) – скорость движения на участке медленных движений C7 при закрытии.

3.6.4.12. **Номер B** – V6 (мм/сек) – скорость движения на участке закрытия замков C8.

3.6.4.13. **Номер C** – KC3 – распределение участка ускорения относительно общей длины Lacs = Lfast\*KC3/256, где Lacs – длина участка ускорения, Lfast – длина участка быстрого движения.

3.6.4.14. **Номер D** – KC5 – распределение участка торможения относительно общей длины Lbr = Lfast\*KC5/256, где Lbr – длина участка торможения, Lfast – длина участка быстрого движения.

3.6.4.15. **Номер E** – Sw\_tab – переключатель форм кривых торможения и ускорения, на индикаторе отображается в виде 00ab, где a = 0,1 определяет соответствующую таблицу на участке C5, b = 0,1 определяет соответствующую таблицу на участке C3:

- 0 – функция вида  $\sin(x)$ , где  $0 < x < \pi/2$ ;
- 1 – функция вида  $1-\cos(x)$ , где  $0 < x < \pi$ .

3.6.4.16. **Номер F** – Dкееpc ( $l=K_s$  мм) – зазор до крайнего положения при одностороннем удержании, причем точка удержания в зоне закрытия  $X_{arrc}=L+30-D_{кееpc}$ , где L – длина проема. Если Dкееpc меньше 30, то точка удержания уходит за пределы проема и, следовательно, двигатель будет оказывать постоянное давление в сторону закрытия.

**3.6.5. Тип 2** – общие параметры.

3.6.5.1. **Номер 0** – L\_dk ( $l=K_s$  мм) – число импульсов таходатчика в зоне действия сигнала ДК. Запоминается при первом быстром закрытии после измерения проема, если его величина не оказывается равной 0. Используется для дополнительной подсинхронизации при закрытии.

3.6.5.2. **Номер 1** – Len ( $l=K_s$  мм) - число импульсов таходатчика в проеме.

3.6.5.3. **Номер 2** – DO (мм) – конечный зазор при открытии.

3.6.5.4. **Номер 3** – DC (мм) – конечный зазор при закрытии.

3.6.5.5. **Номер 4** – Fargm (H) – сила удержания двери в промежуточном положении..

3.6.5.6. **Номер 5** – Vsyn (мм/сек) – скорость тестового движения при синхронизации и измерении проема.

3.6.5.7. **Номер 6** – Fdyn (H) – максимальное усилие динамического удержания в закрытом состоянии. При Fdyn=0 динамическое удержание отключено и действует пороговое удержание по Dкееpc.

3.6.5.8. **Номер 7** – Vbar (мм/сек) – скорость движения при прохождении препятствия.

Инд. № подл.	Подп. и дата
Взам. инв. №	Подп. и дата
Инв. № дубл.	Подп. и дата

3.6.5.9. **Номер 8** – TO\_O (сек\*0.1) – таймаут на открытие. При отсутствии синхронизации время таймаута удваивается.

3.6.5.10. **Номер 9** – TO\_C (сек\*0.1) – таймаут на закрытие. При отсутствии синхронизации время таймаута удваивается.

3.6.5.11. **Номер A** – Var\_sl (0-1) – отсутствие или наличие обработки препятствия при повторном закрытии.

- Если Var\_sl=0, то при возникновении препятствия и повторном закрытии наличие препятствия не обрабатывается.
- Если Var\_sl=1, то точка препятствия запоминается и происходит замедление скорости движения при подходе к точке препятствия до  $Vbar$ . При отсутствии препятствия в том же месте, дальнейшее движение происходит по кривой, указанной на **рис.4**.

3.6.5.12. **Номер B** – Var\_ret (мм) – расстояние отъезда двери от места препятствия для освобождения зажатого объекта.

3.6.5.13. **Номер C** – Var\_or (0-1) – отсутствие или наличие автоматического открытия двери при обнаружении препятствия.

- Если Var\_or =0, то дверь при наличии препятствия фиксируется на расстоянии Var\_ret от точки регистрации препятствия.
- Если Var\_or =1, то происходит автоматическое открытие двери при обнаружении препятствия. При этом СК РВМ размыкается до момента полного открытия двери.

3.6.5.14. **Номер D** – C\_vkо (мм) – дополнительное смещение точки **P2** (**рис.4**) для расширения диапазона удержания сигнала ВКО.

3.6.5.15. **Номер E** – C\_vkз (мм) – дополнительное смещение точки **P6** (**рис.4**) для расширения диапазона удержания сигнала ВКЗ.

3.6.5.16. **Номер F** – Z\_vkос (0-1) – переключатель сброса ВКО при закрытии, по умолчанию установлено Z\_vkос=1.

- Если Z\_vkос=0, то ВКО сбрасывается при подаче ЗД при отъезде от упора на расстояние  $DO=tP.22$ , но при возникновении препятствия в зоне DO ВКО сбрасывается сразу.
- Если Z\_vkос=1, то ВКО сбрасывается сразу при подаче ЗД.

### 3.6.6. Тип 3 – дополнительные параметры.

3.6.6.1. **Номер 0** – Flko (H) – усилие на участках открытия замка С8, С9. Если параметр установить равным 0, то Flko=Fall (tP.02) при открытии.

3.6.6.2. **Номер 1** – Fpcl (H) – результирующее усилие, создаваемое противовесом с учетом сил трения.

3.6.6.3. **Номер 2** – Fvkz (H) – усилие удержания при закрытии в зоне точной остановки при отсутствии сигнала APP.

3.6.6.4. **Номер 3** – Vmin (мм/сек)- минимальная скорость движения. Частота, подаваемая на двигатель, не устанавливается ниже частоты, соответствующей минимальной скорости движения.

3.6.6.5. **Номер 4** – Varg (мм/сек) – малая скорость движения при удержании (арретировании) (**рис.5**).

3.6.6.6. **Номер 5** – Varm (мм/сек) – максимальная скорость движения при удержании (**рис.5**).

3.6.6.7. **Номер 6** – Narm (мм) – участок скорости движения при удержании, где  $V=Varg$  (**рис.5**).

3.6.6.8. **Номер B** – UL\_S – переключатель станции.

- При UL\_S=0 устанавливается станция **ШУЛК, ШУЛМ, ШУЛР, СПУЛ**;
- При UL\_S=1 устанавливается станция **УЛ, УКЛ**.

3.6.6.9. **Номер D** – Arr\_o (0-2) – переключатель режима удержания (арретирования) после получения закрытого состояния.

- При Arr\_o=0 реализуется автоматическое удержание.

Инв. № подл.	Подп. и дата	Взам. инв. №	Инв. № дубл.	Подп. и дата	Изм	Лист	№ докум.	Подп.	Дата	ЕМРЦ.421243.200-06 РЭ	Лист
											20

- При  $Arg_o=1$  реализуется удержание по сигналу APP. Если подана команда APP, то происходит удержание усилием  $Farrc$  при смещении относительно точки удержания в сторону открытия. Если отсутствует команда APP, то всегда происходит подпор с остаточным усилием  $Fvkz$ .
- При  $Arg_o=2$  реализуется удержание по сигналу ЗД (закрыть). Если подана команда ЗД, то происходит удержание усилием  $Farrc$  при смещении относительно точки удержания в сторону открытия. Если отсутствует команда ЗД, то всегда происходит подпор с остаточным усилием  $Fvkz$ .

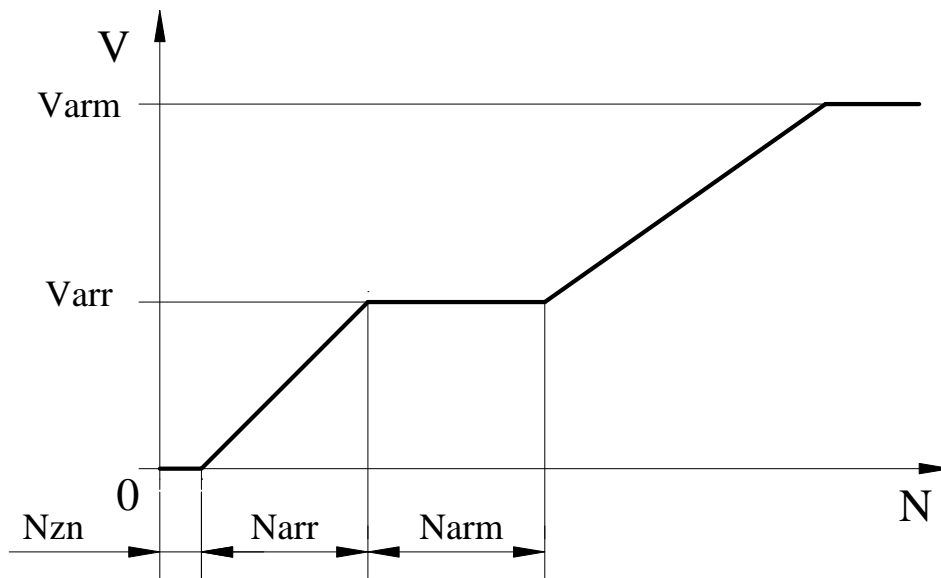


Рис.5. Скорости удержания в зависимости от модуля отклонения от точки удержания.

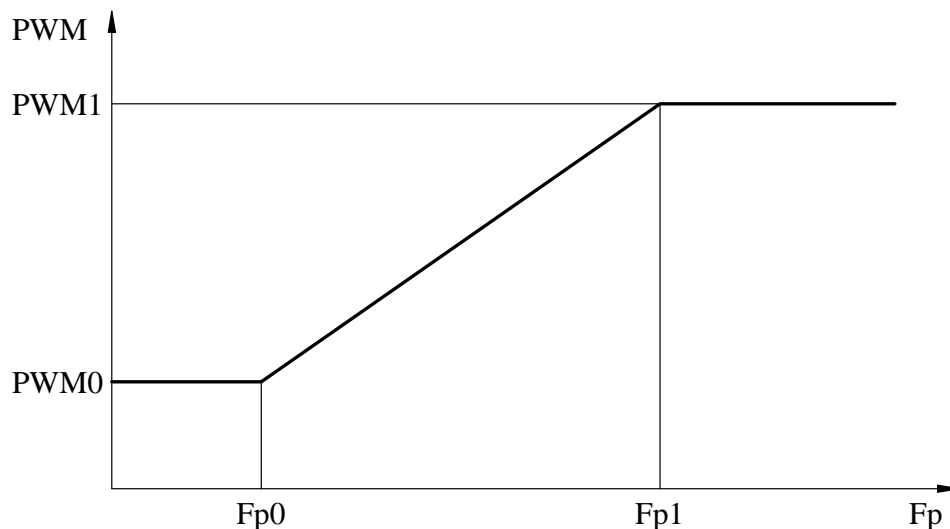


Рис. 6. Зависимость выходного относительного напряжения от частоты и табличных параметров.

**3.6.7. Тип 4** – параметры кривой выходного относительного напряжения ( $PWM=f(Fp)$ ) (рис.6) и дополнительные параметры.

3.6.7.1. Параметры устанавливаются исходя из минимизации выходной мощности, подаваемой на двигатель и из того, что не должна срабатывать защита по току, величина которого аппаратно установлена в БУАД.

Инов. № подл.	Подп. и дата	Взам. инв. №	Инов. № дубл.	Подп. и дата

Изм	Лист	№ докум.	Подп.	Дата

3.6.7.2. *PWM* вычисляется по формуле:  $PWM = \frac{U_{out}}{U_{pow}} \cdot 100\%$ , где

$U_{out}$  – выходное напряжение, подаваемое на двигатель;

$U_{pow}$  – сетевое напряжение (220В).

3.6.7.3. **Номер 0** –  $PWM = PWM0$  (0 – 700, 1=0.1%) – начало линейного участка кривой выходного относительного напряжения.

3.6.7.4. **Номер 1** –  $PWM = PWM1$  ( $PWM0 - 990$ , 1=0.1%) – конец линейного участка кривой выходного относительного напряжения

3.6.7.5. **Номер 2** – частота  $F_r = Fr0$  (0 – 250, 1=0.1Гц) – начало линейного участка кривой выходного относительного напряжения.

3.6.7.6. **Номер 3** – частота  $F_r = Fr1$  ( $Fr0 - 1000$ , 1=0.1Гц) – конец линейного участка кривой выходного относительного напряжения.

3.6.7.7. **Номер 7** –  $V_{br}$  (0 –  $V_{syn}$ , 1=1мм/сек) – скорость, до которой производится торможение при пропадании питания ~220В (при  $Sw_{br}=1$  или 2). При достижении данной скорости торможение прекращается и *Устройство* переходит в режим экономии энергии до разгона двери под действием силы тяжести до скорости  $V_{syn}$ , после чего опять начинается торможение до скорости  $V_{br}$ .

3.6.7.8. **Номер 8** –  $T_{dyn}$  (0 – 127, 1=0.01сек=10мсек) – пороговое время прохода двух точек таходатчика. Если время прохода двух точек таходатчика меньше  $T_{dyn}$ , то срабатывает динамическое удержание (если  $F_{dyn}$  не нуль, то динамическое удержание действует вместо порогового).

3.6.7.9. **Номер 9** –  $TP_{dyn}$  (0 – 127, 1=0.1сек) – время установки максимального усилия динамического удержания  $F_{dyn}$ , после чего происходит плавное снижение усилия до  $F_{vkz}$ .

3.6.7.10. **Номер D** –  $Sw_{br}$  (0 – 9999) – разрешение функции торможения при пропадании питающего напряжения ~220В и переключатель входов управления.

- $Sw_{br}=0$  и больше 2 – функция торможения при пропадании ~220В отключена.
- $Sw_{br}=1$  – функция включена и используется внутренний вход детектирования ~220В, встроенный в *Устройство* (версия исполнения, начиная с 4 и выше).
- $Sw_{br}=2$  – функция включена и используется внешнее устройство детектирования ~220В: ДП-01, которое присоединяется к разъему X4 и входам РД, ОБЦ.

3.6.7.11. **Номер E** –  $L_{br}$  (0-Len, 1=1мм) – расстояние в мм до закрытия, внутри которого начинается торможение при пропадании питающего напряжения ~220В (при  $Sw_{br}=1, 2$ ).

3.6.7.12. **Номер F** –  $F_{br}$  (Н) – сила, с которой происходит торможение при пропадании питающего напряжения ~220В (при  $Sw_{br}=1, 2$ ).

**3.8.10. Тип 6** – параметры последней ошибки и статистика по каждой из ошибок.

3.8.10.1. Данная строка ошибок анализируется при выборе пункта меню УСНА '**Err**'.

3.8.10.2. При достижении общим количеством ошибок числа 100, сбор данных по количеству ошибок прекращается. При необходимости его можно возобновить, если произвести очистку строки ошибок.

3.8.10.3. **Номер 0** –  $L_{err}$  – слово состояния ошибок (2 байта), записанное при возникновении последней произошедшей ошибки. Назначение отдельных бит в слове состояния ошибок показано в **таблице 1**.

Изн. № подл.	Подп. и дата	Взам. инв. №	Изн. № дубл.	Подп. и дата

Изн.	Лист	№ докум.	Подп.	Дата



### 3.7. ТИПЫ ПАРАМЕТРОВ УСНА

3.7.1. Начальные установки параметров *Устройства* показаны в **таблице 20**.

3.7.2. Параметры *Устройства* редактируются через пункт меню **Un\_P**.

3.7.3. **Тип 1** – общие параметры *Устройства*.

3.7.3.1. **Номер 0** – Fallc\_nP (H) – общее усилие при закрытии при отсутствии пружины или противовеса двери кабины лифта.

3.7.3.2. **Номер 1** – Fpcl\_nP (H) – общее усилие противовеса двери шахты плюс пружины или противовеса двери кабины лифта при закрытии.

3.7.3.3. **Номер 2** – d\_Farro (H) – величина, на которую нужно уменьшить усилие удержания при открытии Farro при снятии пружины или противовеса двери кабины лифта.

3.7.3.4. **Номер 3** – Farro\_min (H) – минимальное усилие удержания при открытии после снятия пружины или противовеса двери кабины лифта. При снятии пружины усилие удержания при открытии при наличии пружины или противовеса двери кабины лифта Farro уменьшается на d\_Farro, если полученное значение оказывается меньше Farro\_min, то в качестве усилия удержания выбирается Farro\_min:

$$Farro_{nP} = Farro - d_{Farro} < Farro_{min} \Rightarrow Farro_{nP} = Farro_{min}.$$

3.7.4. **Тип F** – параметры доступа (вводятся в шестнадцатеричном виде).

3.7.4.2. **Номер A** – SC\_Un – область таблицы параметров УСНА (**таблица 20**), которая открывается при вводе пароля пользователя УСНА. Значение имеют только 2 младшие цифры, которые изменяются от 0 до F, также как в таблице параметров, самая младшая цифра задает последнюю редактируемую колонку, а вторая цифра справа задает последнюю редактируемую строку. Например, задано SC\_Un=47, это означает, что можно редактировать параметры до строки 4 включительно и до колонки (столбца) 7 включительно.

3.7.4.3. **Номер B** – Pass\_uk – пароль пользователя УСНА, открывает доступ к области таблицы параметров УСНА, задаваемой SC\_Un.

3.7.4.4. **Номер C** – Pass\_ak – пароль администратора УСНА, открывает доступ ко всем параметрам УСНА.

3.7.4.5. **Номер D** – SC\_BU – область таблицы параметров БУАД (**таблицы 2-18**), которая открывается при вводе пароля пользователя БУАД. Значение имеют только 2 младшие цифры, которые изменяются от 0 до F, также как в таблице параметров, самая младшая цифра задает последнюю редактируемую колонку, а вторая цифра справа задает последнюю редактируемую строку. Например, задано SC\_BU=34, это означает, что можно редактировать параметры до строки 3 включительно и до колонки (столбца) 4 включительно.

3.7.4.6. **Номер E** – Pass\_u – пароль пользователя БУАД, открывает доступ к области таблицы параметров БУАД, задаваемой SC\_BU.

3.7.4.7. **Номер F** – Pass\_a – пароль администратора БУАД, открывает доступ ко всем параметрам БУАД.

Изн. № подл.	Подп. и дата	Взам. инв. №	Инв. № дубл.	Подп. и дата

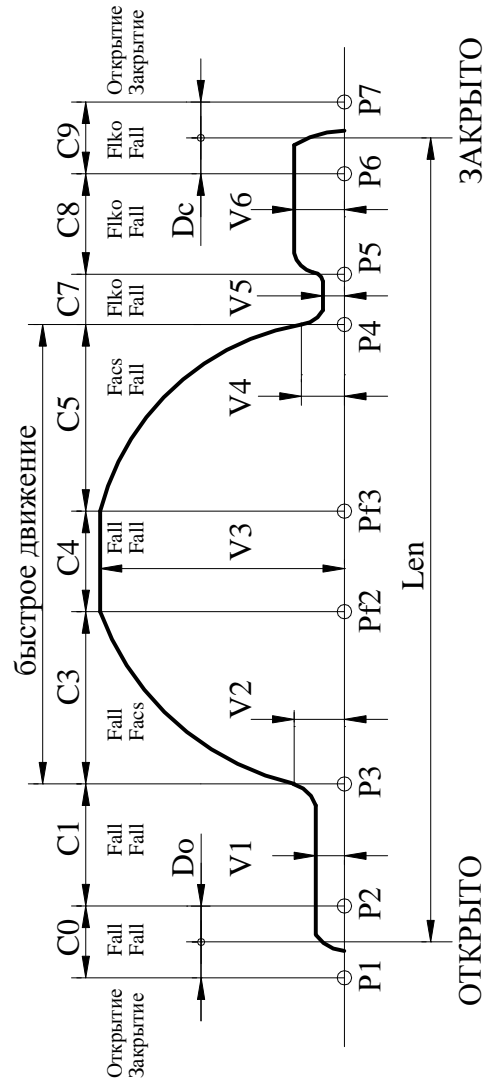
Изн.	Лист	№ докум.	Подп.	Дата



Инв. № подл.	Подп. и дата	Взам. инв. №	Инв. № дубл.	Подп. и дата

Таблица 2. Параметры БУАД-4-25.8 / АИР71В8-220В, L0.65, L0.70, DT00, с пружинной /без пружины

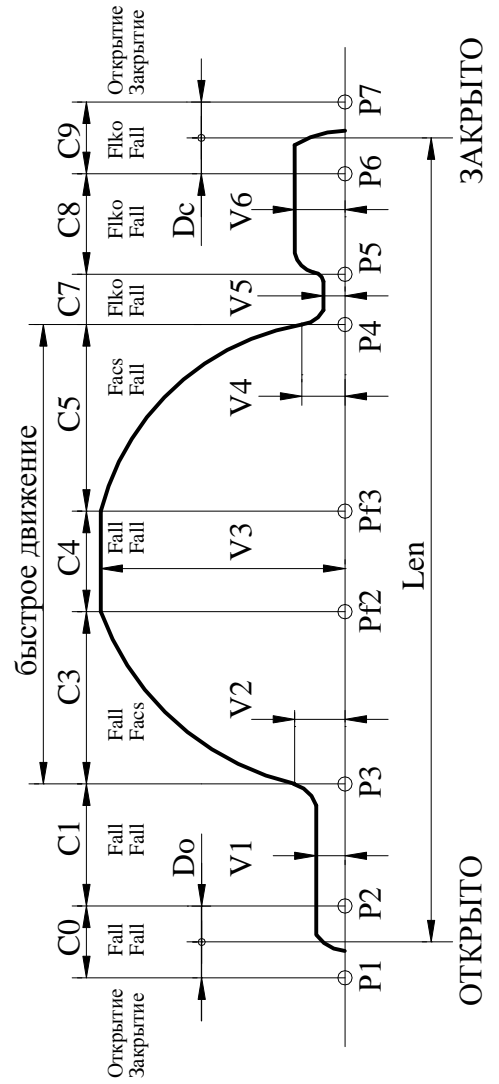
ТР.АВ А\В	0	1	2	3	4	5	6	7	8	9	А	В	С	Д	Е	F
	V3 300 мм/сек	Facs 300 H	Fall 250 H	Farr 120/90 H	C7 0 мм	C8 58 мм	C1 0 мм	V1 60 мм/сек	V2 60 мм/сек	V4 60 мм/сек	V5 60 мм/сек	V6 80 мм/сек	KC3 127 -	KC5 127 -	Sw_tab 0 C5.C3	Dkeepo 0 *Ks мм
ТР.1-	V3 270 мм/сек	Facs 150 H	Fall 120/130 H	Farr 30 H	C7 0 мм	C8 58 мм	C1 0 мм	V1 40 мм/сек	V2 40 мм/сек	V4 40 мм/сек	V5 40 мм/сек	V6 80 мм/сек	KC3 127 -	KC5 127 -	Sw_tab 10 C5.C3	Dkeepo 38 *Ks мм
ТР.2-	L_dk 0 *Ks мм	Len 0 мм	DO 20 мм	DC 20 мм	Farrm 120 H	Vsyn 100 мм/сек	Fdyn 0 H	Vbar 70 мм/сек	TO_O 255 *0.1сек	TO_C 255 *0.1сек	Bar_sl 0 -	Bar_ret 20 мм	Bar_op 0 -	C_vko 90 мм	C_vkz 10 мм	Z_vkoc 1 -
ТР.3-	Flko 0 H	Fpcl 60/0 H	Fvkz 10 H	Vmin 1 мм/сек	Varr 80 мм/сек	Varm 200 мм/сек	Narm 0 мм					UL_S 0 -	Mask 255 -	Arr_o 0 -	Tsync 0 *0.1сек	-
ТР.4-	W0 350 *0.1%	Par_col 4 -	Fp0 40 *0.1Гц	Fp1 400 *0.1Гц				V_br 70 мм/сек	Tdyn 20 *0.01сек	TPdyn 5 *0.1сек				Sw_br 0 -	L_br 150 мм	F_br 200 H
ТР.Е-	Par_str 4 -		Pass_u 0E00 -	Pass_a 3A87 -												



Инв. № подл.	Подп. и дата	Взам. инв. №	Инв. № дубл.	Подп. и дата

Таблица 3. Параметры БУАД-4-25.8 / АИР71В8-220В, L0.65, L070, DT01, с пружинной /без пружины

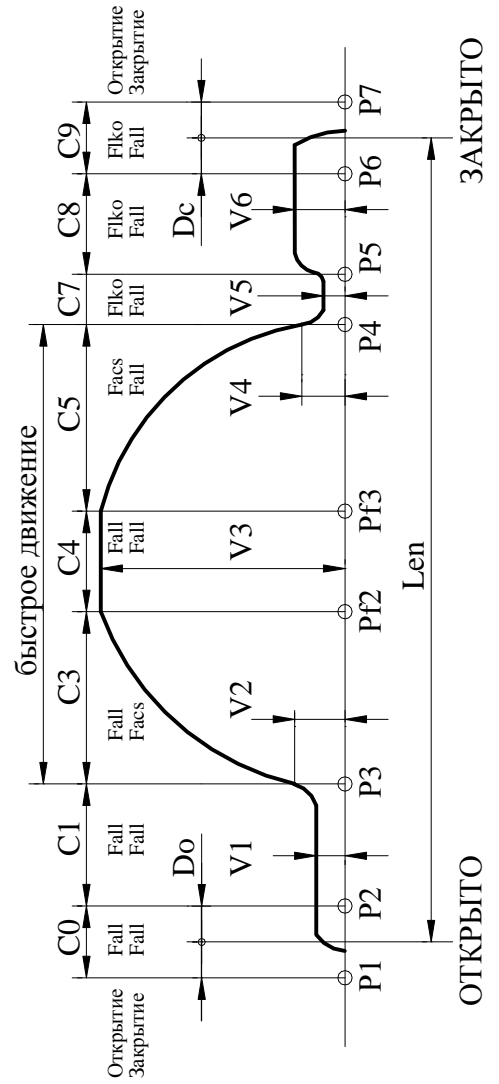
ТР.АВ А\В	0	1	2	3	4	5	6	7	8	9	А	В	С	Д	Е	F
V3	V3	Facs	Fall	Farr	C7	C8	C1	V1	V2	V4	V5	V6	KC3	KC5	Sw_tab	Dkeepo
270	150	300	250	120/90	0	58	0	60	60	60	60	80	127	127	0	0
мм/сек	Н	Н	Н	Н	мм	мм	мм	мм/сек	мм/сек	мм/сек	мм/сек	мм/сек	мм/сек	мм/сек	мм/сек	*Ks мм
ТР.1-	V3	Facs	Fall	Farr	C7	C8	C1	V1	V2	V4	V5	V6	KC3	KC5	Sw_tab	Dkeepo
230	120/130	150	120	30	0	58	0	40	40	40	40	80	127	127	10	38
мм/сек	Н	Н	Н	Н	мм	мм	мм	мм/сек	мм/сек	мм/сек	мм/сек	мм/сек	мм/сек	мм/сек	мм/сек	*Ks мм
ТР.2-	L_dk	Len	DO	DC	Farrm	Vsyn	Fdyn	Vbar	TO_O	TO_C	Bar_sl	Bar_ret	Bar_op	C_vko	C_vkz	Z_vkoc
0	0	0	20	20	120	100	0	70	255	255	0	20	0	90	10	1
*Ks мм	*Ks мм	*Ks мм	мм	мм	Н	мм/сек	Н	мм/сек	*0.1сек	*0.1сек	мм	мм	мм	мм	мм	мм
ТР.3-	Flko	Fpcl	Fvkz	Vmin	Varr	Varm	Narm					UL_S	Mask	Arg_o	Tsync	
0	60/0	60/0	10	1	80	200	0					0	255	0	0	-
Н	Н	Н	Н	мм/сек	мм/сек	мм/сек	мм								*0.1сек	
ТР.4-	W0	Fp1	Fp0	Fp1				V_br	Tdyn	TPdyn				Sw_br	L_br	F_br
350	990	400	40	400				70	20	5				0	150	200
*0.1%	*0.1%	*0.1Гц	*0.1Гц	*0.1Гц				мм/сек	*0.01сек	*0.1сек					мм	Н
ТР.Е-	Par_str	Par_col	Pass_u	Pass_a												
4	4	0E00	3A87	-												



Инв. № подл.	Подп. и дата	Взам. инв. №	Инв. № дубл.	Подп. и дата

Таблица 4. Параметры БУАД-4-25.8 / АИР71В8-220В, L0.80, DT00, с пружиной /без пружины

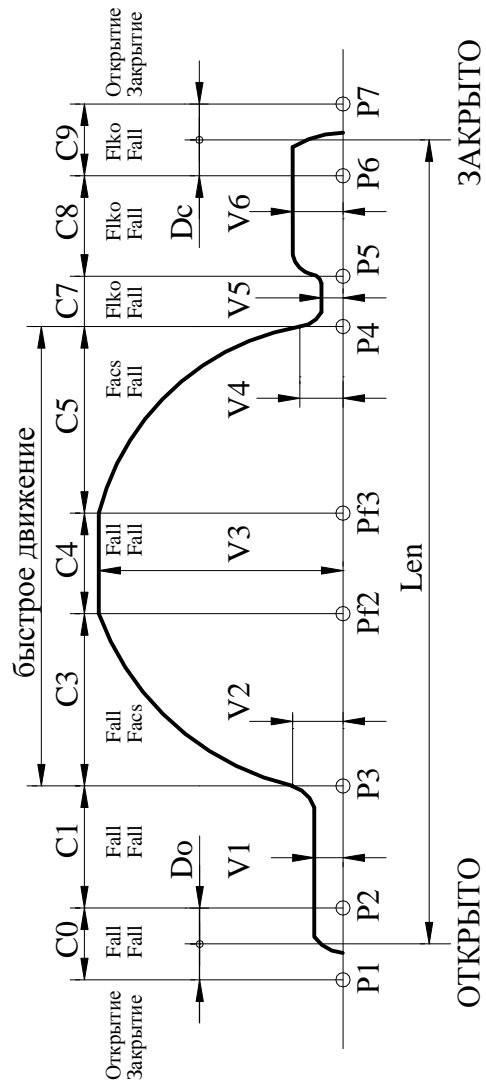
ТР.АВ А\В	0	1	2	3	4	5	6	7	8	9	A	B	C	D	E	F
	V3 340 мм/сек	Facs 300 H	Fall 250 H	Farr 120/90 H	C7 0 мм	C8 58 мм	C1 0 мм	V1 60 мм/сек	V2 60 мм/сек	V4 60 мм/сек	V5 60 мм/сек	V6 80 мм/сек	KC3 127 -	KC5 127 -	Sw_tab 0 C5.C3	Dkeepo 0 *Ks мм
ТР.1-	V3 300 мм/сек	Facs 150 H	Fall 120/130 H	Farr 30 H	C7 0 мм	C8 58 мм	C1 0 мм	V1 40 мм/сек	V2 40 мм/сек	V4 40 мм/сек	V5 40 мм/сек	V6 80 мм/сек	KC3 127 -	KC5 127 -	Sw_tab 10 C5.C3	Dkeepo 38 *Ks мм
ТР.2-	L_dk 0 *Ks мм	Len 0 мм	DO 20 мм	DC 20 мм	Farrm 120 H	Vsyn 100 мм/сек	Fdyn 0 H	Vbar 70 мм/сек	TO_O 255 *0.1сек	TO_C 255 *0.1сек	Bar_sl 0 -	Bar_ret 20 мм	Bar_op 0 -	C_vko 90 мм	C_vkz 10 мм	Z_vkoc 1 -
ТР.3-	Flko 0 H	Fpcl 60/0 H	Fvkz 10 H	Vmin 1 мм/сек	Varr 80 мм/сек	Vvarm 200 мм/сек	Narm 0 мм					UL_S 0 -	Mask 255 -	Arg_o 0 -	Tsync 0 *0.1сек	-
ТР.4-	W0 350 *0.1%	Par_col 4 -	Fp0 40 *0.1Гц	Fp1 400 *0.1Гц				V_br 70 мм/сек	Tdyn 20 *0.01сек	TPdyn 5 *0.1сек				Sw_br 0 -	L_br 150 мм	F_br 200 H
ТР.Е-	Par_str 4 -	Pass_u 0E00 -	Pass_a 3A87 -													



Инв. № подл.	Подп. и дата	Взам. инв. №	Инв. № дубл.	Подп. и дата

**Таблица 5. Параметры БУАД-4-25.8 / АИР71В8-220В, L0.80, ДТ01, с пружинной /без пружины**

ТР.АВ А/В	0	1	2	3	4	5	6	7	8	9	А	В	С	Д	Е	F
	V3 300 мм/сек	Facs 300 H	Fall 250 H	Farr 120/90 H	C7 0 мм	C8 58 мм	C1 0 мм	V1 60 мм/сек	V2 60 мм/сек	V4 60 мм/сек	V5 60 мм/сек	V6 80 мм/сек	KC3 127 -	KC5 127 -	Sw_tab 0 C5.C3	Dkeepc 0 *Ks мм
ТР.1-	V3 260 мм/сек	Facs 150 H	Fall 120/130 H	Farr 30 H	C7 0 мм	C8 58 мм	C1 0 мм	V1 40 мм/сек	V2 40 мм/сек	V4 40 мм/сек	V5 40 мм/сек	V6 80 мм/сек	KC3 127 -	KC5 127 -	Sw_tab 10 C5.C3	Dkeepc 38 *Ks мм
ТР.2-	L_dk 0 *Ks мм	Len 0 мм	DO 20 мм	DC 20 мм	Farrm 120 H	Vdyn 100 мм/сек	Fsyn 0 H	Vbar 70 мм/сек	TO_O 255 *0.1сек	TO_C 255 *0.1сек	Bar_sl 0 -	Bar_ret 20 мм	Bar_op 0 -	C_vko 90 мм	C_vkz 10 мм	Z_vkoc 1 -
ТР.3-	Flko 0 H	Fpcl 60/0 H	Fvkz 10 H	Vmin 1 мм/сек	Varr 80 мм/сек	Varm 200 мм/сек	Narm 0 мм					UL_S 0 -	Mask 255 -	Arr_o 0 -	Tsync 0 *0.1сек	-
ТР.4-	W0 350 *0.1%	Fp0 40 *0.1Гц		Fp1 400 *0.1Гц				V_br 70 мм/сек	Tdyn 20 *0.01сек	TPdyn 5 *0.1сек				Sw_br 0 -	L_br 150 мм	F_br 200 H
ТР.Е-	Par_str 4 -	Par_col 4 -	Pass_u 0E00 -	Pass_a 3A87 -												



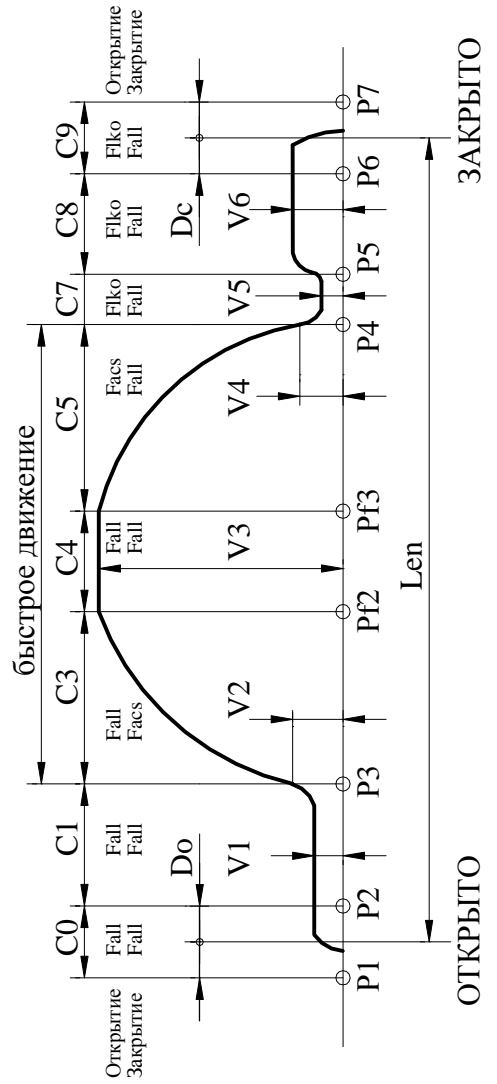
ЗАКРЫТО

ОТКРЫТО

Инв. № подл.	Подп. и дата	Взам. инв. №	Инв. № дубл.	Подп. и дата

**Таблица 6. Параметры БУАД-4-25.8 / АИР80В8-380В, L0.65, L0.70, DT00, с пружинной /без пружины**

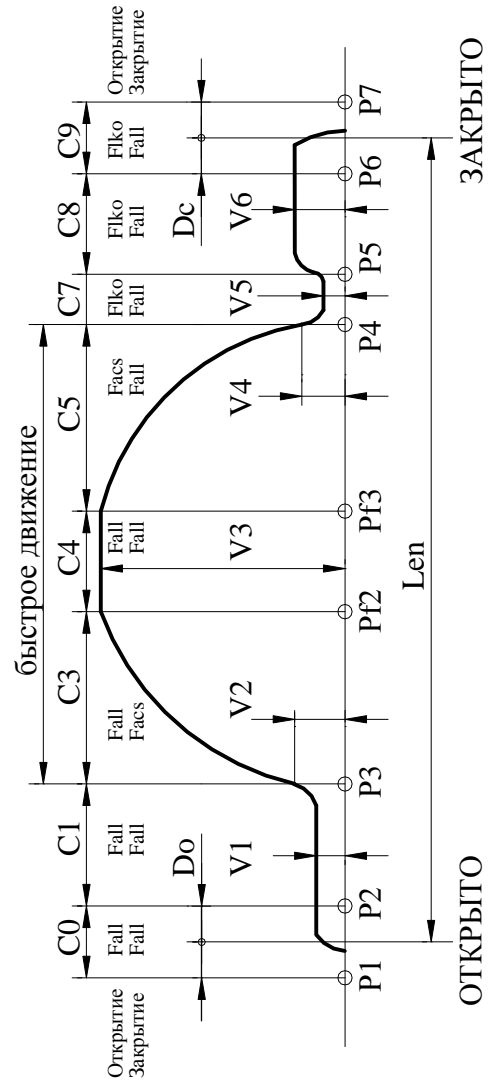
<b>ТР.АВ</b> А\В	0	1	2	3	4	5	6	7	8	9	A	B	C	D	E	F
V3	V3	Facs	Fall	Farr	C7	C8	C1	V1	V2	V4	V5	V6	KC3	KC5	Sw_tab	Dkeepo
300	300	350	300	140/100	0	58	0	40	40	60	60	80	127	127	0	0
мм/сек	мм/сек	Н	Н	Н	мм	мм	мм	мм/сек	мм/сек	мм/сек	мм/сек	мм/сек	мм/сек	мм/сек	мм/сек	*Ks мм
<b>ТР.1-</b>	V3	Facs	Fall	Farr	C7	C8	C1	V1	V2	V4	V5	V6	KC3	KC5	Sw_tab	Dkeepo
270	150	120/130	120	30	0	58	0	40	40	40	40	80	127	127	10	38
мм/сек	мм/сек	Н	Н	Н	мм	мм	мм	мм/сек	мм/сек	мм/сек	мм/сек	мм/сек	мм/сек	мм/сек	мм/сек	*Ks мм
<b>ТР.2-</b>	L_dk	Len	DO	DC	Farrm	Vsyn	Fdyn	Vbar	TO_O	TO_C	Bar_sl	Bar_ret	Bar_op	C_vko	C_vkz	Z_vkoc
0	0	0	20	20	200	100	0	70	255	255	0	20	0	90	10	1
*Ks мм	*Ks мм	*Ks мм	мм	мм	Н	мм/сек	Н	мм/сек	*0.1сек	*0.1сек	мм	мм	мм	мм	мм	мм
<b>ТР.3-</b>	Flko	Fpcl	Fvkz	Vmin	Varr	Varm	Narm					UL_S	Mask	Arr_o	Tsync	
0	60/0	60/0	10	1	80	200	0					0	255	0	0	
Н	Н	Н	Н	мм/сек	мм/сек	мм/сек	мм								*0.1сек	
<b>ТР.4-</b>	W0	Fp0	Fp0	Fp1				V_br	Tdyn	TPdyn				Sw_br	L_br	F_br
600	990	40	280	280				70	20	5				0	150	200
*0.1%	*0.1%	*0.1Гц	*0.1Гц	*0.1Гц				мм/сек	*0.01сек	*0.1сек					мм	Н
<b>ТР.Е-</b>	Par_str	Par_col	Pass_u	Pass_a												
4	4	4	0E00	3A87												
-	-	-	-	-												



Инв. № подл.	Подп. и дата	Взам. инв. №	Инв. № дубл.	Подп. и дата

Таблица 7. Параметры БУАД-4-25.8 / АИР80В8-380В, L0.65, L0.70, DT01, с пружинной /без пружины

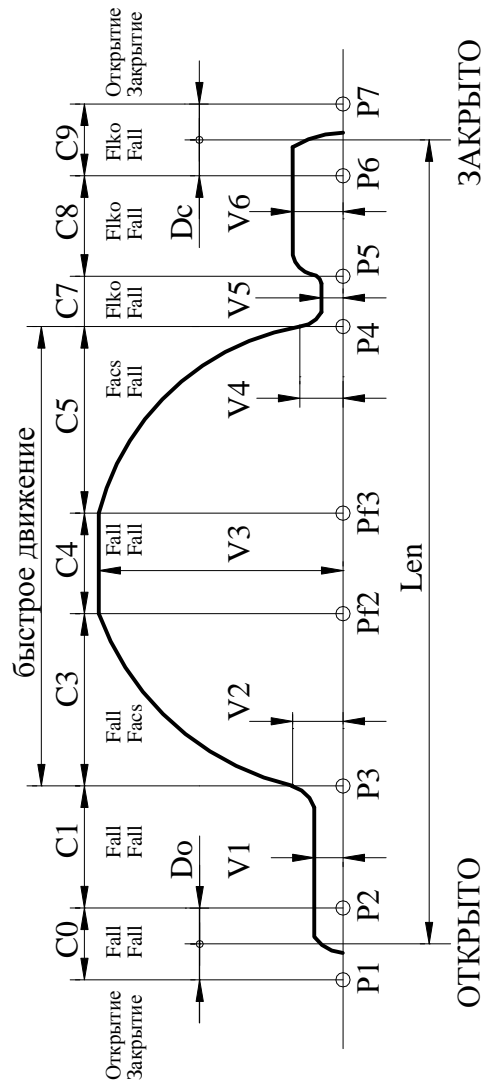
ТР.АВ А\В	0	1	2	3	4	5	6	7	8	9	А	В	С	Д	Е	F
	V3 270 мм/сек	Facs 350 H	Fall 300 H	Farr 140/100 H	C7 0 мм	C8 58 мм	C1 0 мм	V1 40 мм/сек	V2 40 мм/сек	V4 80 мм/сек	V5 60 мм/сек	V6 60 мм/сек	KC3 127 -	KC5 127 -	Sw_tab 0 C5.C3	Dkeepo 0 *Ks мм
ТР.1-	V3 230 мм/сек	Facs 150 H	Fall 120/130 H	Farr 30 H	C7 0 мм	C8 58 мм	C1 0 мм	V1 100 мм/сек	V2 100 мм/сек	V4 40 мм/сек	V5 40 мм/сек	V6 80 мм/сек	KC3 127 -	KC5 127 -	Sw_tab 10 C5.C3	Dkeepo 38 *Ks мм
ТР.2-	L_dk 0 *Ks мм	Len 0 мм	DO 20 мм	DC 20 мм	Farrm 200 H	Vsyn 100 мм/сек	Fdyn 0 H	Vbar 70 мм/сек	TO_O 255 *0.1сек	TO_C 255 *0.1сек	Bar_sl 0 -	Bar_ret 20 мм	Bar_op 0 -	C_vko 90 мм	C_vkz 10 мм	Z_vkoc 1 -
ТР.3-	Flko 0 H	Fpcl 60/0 H	Fvkz 10 H	Vmin 1 мм/сек	Varr 80 мм/сек	Vvarm 200 мм/сек	Narm 0 мм					UL_S 0 -	Mask 255 -	Arr_o 0 -	Tsync 0 *0.1сек	-
ТР.4-	W0 600 *0.1%	Par_col 4 -	Fp0 40 *0.1Гц	Fp1 280 *0.1Гц				V_br 70 мм/сек	Tdyn 20 *0.01сек	TPdyn 5 *0.1сек				Sw_br 0 -	L_br 150 мм	F_br 200 H
ТР.Е-	Par_str 4 -		Pass_u 0E00 -	Pass_a 3A87 -												



Инв. № подл.	Подп. и дата	Взам. инв. №	Инв. № дубл.	Подп. и дата

**Таблица 8. Параметры БУАД-4-25.8 / АИР80В8-380В, L0.80, DT00, с пружинной /без пружины**

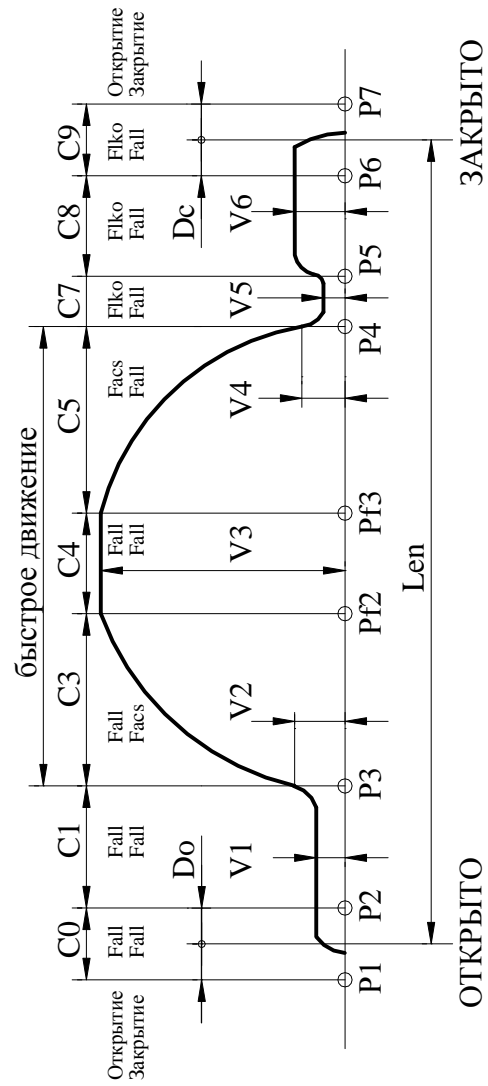
<b>ТР.АВ</b> А/В	0	1	2	3	4	5	6	7	8	9	A	B	C	D	E	F
V3	V3	Facs	Fall	Farr	C7	C8	C1	V1	V2	V4	V5	V6	KC3	KC5	Sw_tab	Dkeepo
340	310	360	310	140/100	0	58	0	40	40	60	60	80	127	127	0	0
мм/сек	Н	Н	Н	Н	мм	мм	мм	мм/сек	мм/сек	мм/сек	мм/сек	мм/сек	мм/сек	мм/сек	мм/сек	*Ks мм
<b>ТР.1-</b>	V3	Facs	Fall	Farr	C7	C8	C1	V1	V2	V4	V5	V6	KC3	KC5	Sw_tab	Dkeepo
300	120/130	160	120	30	0	58	0	40	40	40	40	80	127	127	10	38
мм/сек	Н	Н	Н	Н	мм	мм	мм	мм/сек	мм/сек	мм/сек	мм/сек	мм/сек	мм/сек	мм/сек	мм/сек	*Ks мм
<b>ТР.2-</b>	L_dk	Len	DO	DC	Farrm	Vsyn	Fdyn	Vbar	TO_O	TO_C	Bar_sl	Bar_ret	Bar_op	C_vko	C_vkz	Z_vkoc
0	0	0	20	20	200	100	0	70	255	255	0	20	0	90	10	1
*Ks мм	*Ks мм	мм	мм	мм	Н	мм/сек	Н	мм/сек	*0.1сек	*0.1сек	мм	мм	мм	мм	мм	мм
<b>ТР.3-</b>	Flko	Fpcl	Fvkz	Vmin	Varr	Varm	Narm					UL_S	Mask	Arr_o	Tsync	
0	60/0	10	10	1	80	200	0					0	255	0	0	
Н	Н	Н	Н	мм/сек	мм/сек	мм/сек	мм								*0.1сек	
<b>ТР.4-</b>	W0	Fp0	Fp1	Fp1	V_br	Tdyn	TPdyn							Sw_br	L_br	F_br
600	990	40	280	280	70	20	5							0	150	200
*0.1%	*0.1%	*0.1Гц	*0.1Гц	*0.1Гц	мм/сек	мм/сек	мм/сек								мм	Н
<b>ТР.Е-</b>	Par_str	Par_col	Pass_a	Pass_u												
4	4	3A87	0E00	3A87												



Инв. № подл.	Подп. и дата	Взам. инв. №	Инв. № дубл.	Подп. и дата

**Таблица 9. Параметры БУАД-4-25.8 / АИР80В8-380В, L0.80, ДТ01, с пружинной /без пружины**

ТР.АВ А\В	0	1	2	3	4	5	6	7	8	9	А	В	С	Д	Е	F
V3	V3	Facs	Fall	Farr	C7	C8	C1	V1	V2	V4	V5	V6	KC3	KC5	Sw_tab	Dkeepo
300	370	300	300	150/110	0	58	0	40	40	60	60	80	127	127	0	0
мм/сек	Н	Н	Н	Н	мм	мм	мм	мм/сек	мм/сек	мм/сек	мм/сек	мм/сек	мм/сек	мм/сек	мм/сек	*Ks мм
ТР.1-	V3	Facs	Fall	Farr	C7	C8	C1	V1	V2	V4	V5	V6	KC3	KC5	Sw_tab	Dkeepo
260	170	120/130	120	30	0	58	0	40	40	40	40	80	127	127	10	38
мм/сек	Н	Н	Н	Н	мм	мм	мм	мм/сек	мм/сек	мм/сек	мм/сек	мм/сек	мм/сек	мм/сек	мм/сек	*Ks мм
ТР.2-	L_dk	Len	DO	DC	Farrm	Vsyn	Fdyn	Vbar	TO_O	TO_C	Bar_sl	Bar_ret	Bar_op	C_vko	C_vkz	Z_vkoc
0	0	0	20	20	200	100	0	70	255	255	0	20	0	90	10	1
*Ks мм	*Ks мм		мм	мм	Н	мм/сек	Н	мм/сек	*0.1сек	*0.1сек	мм	мм	мм	мм	мм	мм
ТР.3-	Flko	Fpcl	Fvkz	Vmin	Varr	Varm	Narm					UL_S	Mask	Arr_o	Tsync	
0	80/0	80/0	10	1	80	200	0					0	255	0	0	-
Н	Н	Н	Н	мм/сек	мм/сек	мм/сек	мм								*0.1сек	
ТР.4-	W0	Fp0	Fp0	Fp1				V_br	Tdyn	TPdyn				Sw_br	L_br	F_br
600	990	40	280	280				70	20	5				0	150	200
*0.1%	*0.1%	*0.1Гц	*0.1Гц	*0.1Гц				мм/сек	*0.01сек	*0.1сек					мм	Н
ТР.Е-	Par_str	Par_col	Pass_u	Pass_a												
4	4	4	0E00	3A87												
-	-	-	-	-												



ОТКРЫТО

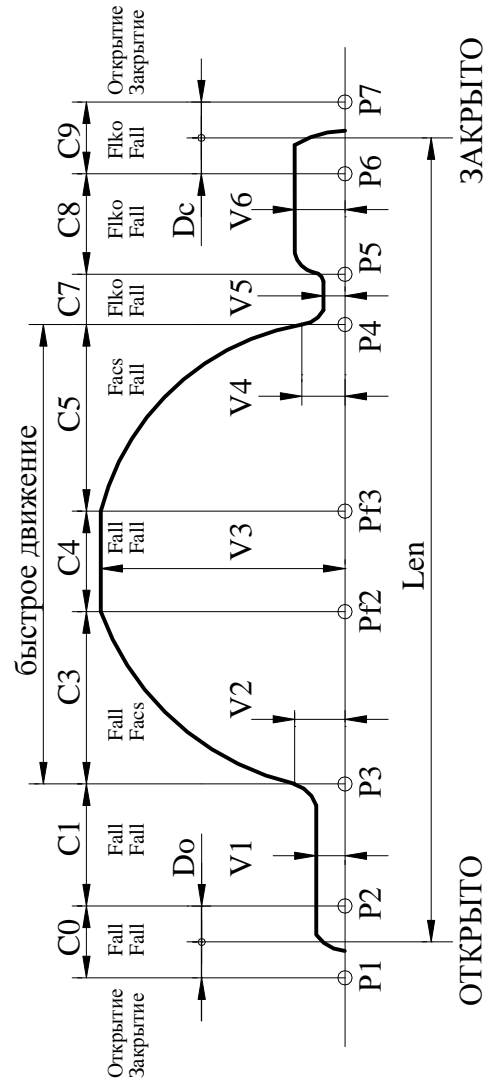
ЗАКРЫТО



Инв. № подл.	Подп. и дата	Взам. инв. №	Инв. № дубл.	Подп. и дата

**Таблица 10.** Параметры БУАД-4-25.8 / АИР80В8-380В, L0.90, DT00, с пружинной /без пружины

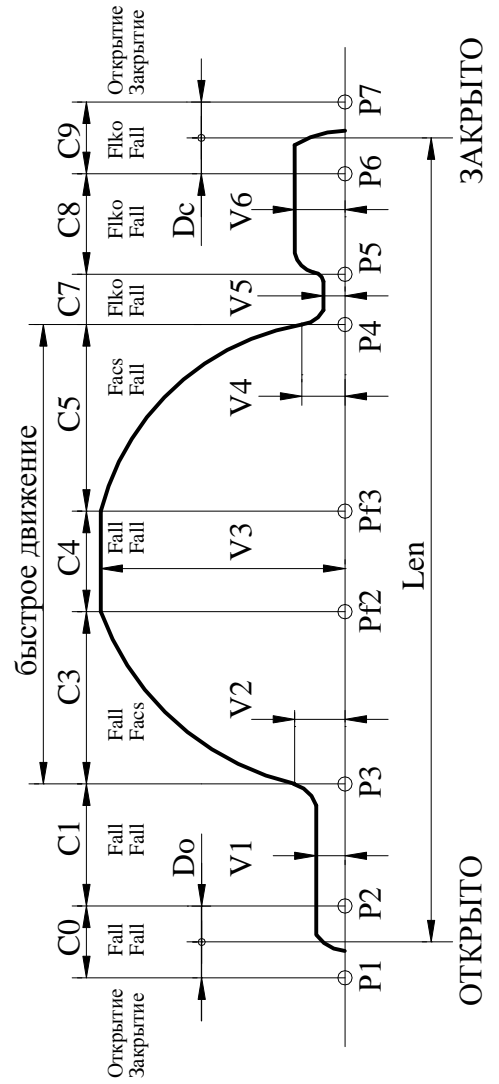
ТР.АВ А\В	0	1	2	3	4	5	6	7	8	9	А	В	С	Д	Е	F
V3	V3	Facs	Fall	Farr	C7	C8	C1	V1	V2	V4	V5	V6	KC3	KC5	Sw_tab	Dkeepo
390	340	370	330	145 /105	0	58	0	40	40	60	60	80	127	127	0	0
мм/сек	мм/сек	Н	Н	Н	мм	мм	мм	мм/сек	мм/сек	мм/сек	мм/сек	мм/сек	мм/сек	мм/сек	мм/сек	*Ks мм
V3	V3	Facs	Fall	Farr	C7	C8	C1	V1	V2	V4	V5	V6	KC3	KC5	Sw_tab	Dkeepo
340	340	170	120 /130	30	0	58	0	40	40	40	40	80	127	127	10	38
мм/сек	мм/сек	Н	Н	Н	мм	мм	мм	мм/сек	мм/сек	мм/сек	мм/сек	мм/сек	мм/сек	мм/сек	мм/сек	*Ks мм
L_dk	Len	0	20	DC	200	100	0	70	255	255	0	20	0	90	C_vkz	Z_vkoc
*Ks мм	*Ks мм	мм	мм	мм	Н	мм/сек	Н	мм/сек	*0.1сек	*0.1сек	мм	мм	мм	мм	мм	мм
Flko	Fpcl	0	10	Fvkz	80	200	0	V_br	Tdyn	TPdyn			Mask	Arr_o	Tsync	-
Н	Н	Н	Н	Н	мм/сек	мм/сек	мм	мм/сек	мм/сек	мм/сек			UL_S	0	0	-
W0	W1	990	40	Fp0	0	0	0	V_br	Tdyn	TPdyn				Sw_br	L_br	F_br
*0.1%	*0.1%	*0.1%	*0.1%	*0.1%	мм/сек	мм/сек	мм	мм/сек	мм/сек	мм/сек				0	150	200
Par_str	Par_col	4	0E00	Pass_u	3A87	-	-							-	мм	Н
4	4	-	-	-	-	-	-									



Инв. № подл.	Подп. и дата	Взам. инв. №	Инв. № дубл.	Подп. и дата

Таблица 11. Параметры БУАД-4-25.8 / АИР80В8-380В, L0.90, DT01, с пружиной /без пружины

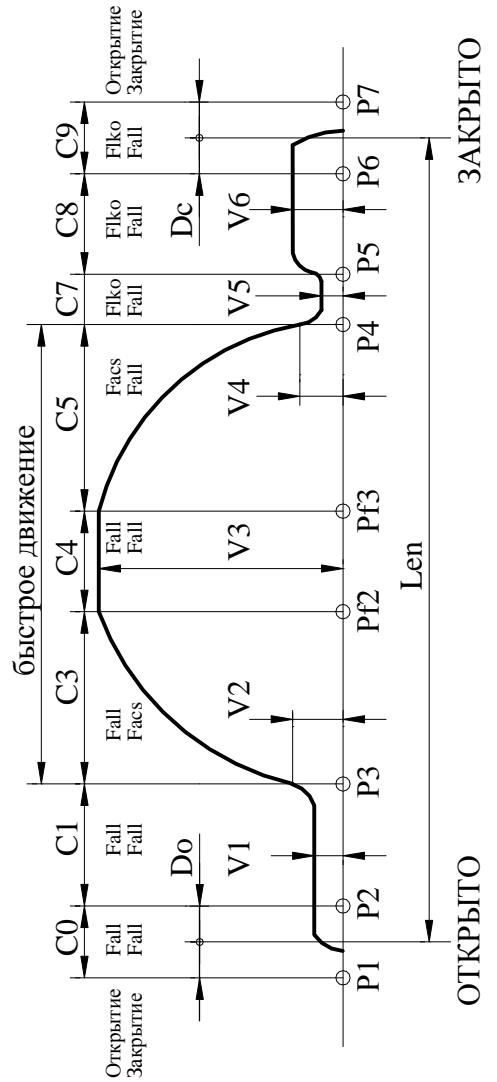
ТР.АВ А\В	0	1	2	3	4	5	6	7	8	9	А	В	С	Д	Е	F
	V3 340 мм/сек	Facs 385 H	Fall 330 H	Farr 150/110 H	C7 0 мм	C8 58 мм	C1 0 мм	V1 40 мм/сек	V2 40 мм/сек	V4 60 мм/сек	V5 60 мм/сек	V6 80 мм/сек	KC3 127 -	KC5 127 -	Sw_tab 0 C5.C3	Dkeepс 0 *Ks мм
ТР.1-	V3 300 мм/сек	Facs 180 H	Fall 120/130 H	Farr 30 H	C7 0 мм	C8 58 мм	C1 0 мм	V1 40 мм/сек	V2 40 мм/сек	V4 40 мм/сек	V5 40 мм/сек	V6 80 мм/сек	KC3 127 -	KC5 127 -	Sw_tab 10 C5.C3	Dkeepс 38 *Ks мм
ТР.2-	L_dk 0 *Ks мм	Len 0 *Ks мм	DO 20 мм	DC 20 мм	Farrm 200 H	Vsyn 100 мм/сек	Fdyn 0 H	Vbar 70 мм/сек	TO_O 255 *0.1сек	TO_C 255 *0.1сек	Bar_sl 0 -	Bar_ret 20 мм	Bar_op 0 -	C_vko 90 мм	C_vkz 10 мм	Z_vkoc 1 -
ТР.3-	Flko 0 H	Fpcl 80/0 H	Fvkz 10 H	Vmin 1 мм/сек	Varr 80 мм/сек	Vvarm 200 мм/сек	Narm 0 мм					UL_S 0 -	Mask 255 -	Arr_o 0 -	Tsync 0 *0.1сек	- - -
ТР.4-	W0 600 *0.1%	Fp0 40 *0.1Гц		Fp1 280 *0.1Гц				V_br 70 мм/сек	Tdyn 20 *0.01сек	TPdyn 5 *0.1сек				Sw_br 0 -	L_br 150 мм	F_br 200 H
ТР.Е-	Par_str 4 -	Par_col 4 -	Pass_u 0E00 -	Pass_a 3A87 -												



Инв. № подл.	Подп. и дата	Взам. инв. №	Инв. № дубл.	Подп. и дата

Таблица 12. Параметры БУАД-4-25.8 / АИР80В8-380В, L1.00, DT00, с пружинной /без пружины

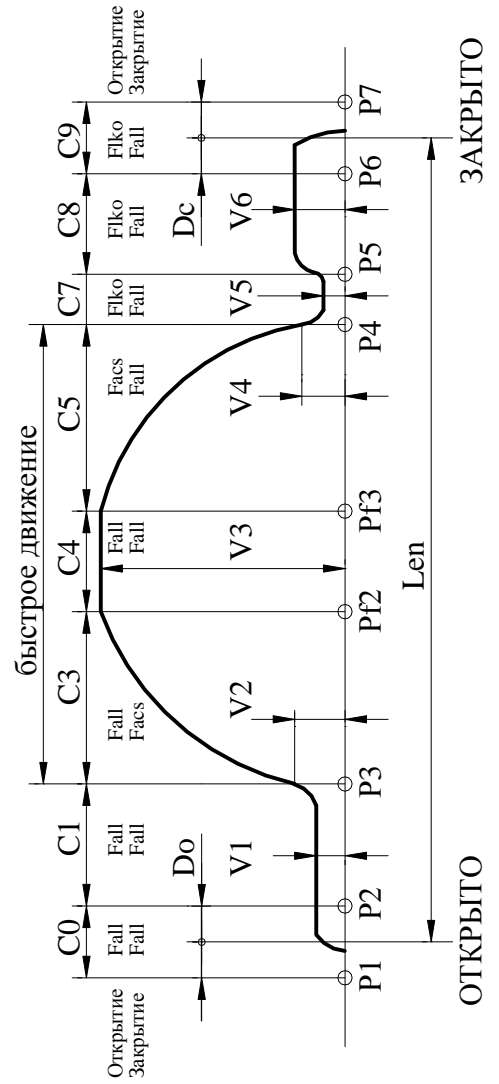
ТР.АВ А\В	0	1	2	3	4	5	6	7	8	9	А	В	С	Д	Е	F
V3	V3	Facs	Fall	Farr	C7	C8	C1	V1	V2	V4	V5	V6	KC3	KC5	Sw_tab	Dkeepo
430	385	330	330	150 /110	0	58	0	40	40	60	60	80	127	127	0	0
мм/сек	Н	Н	Н	Н	мм	мм	мм	мм/сек	мм/сек	мм/сек	мм/сек	мм/сек	мм/сек	мм/сек	мм/сек	*Ks мм
ТР.1-	V3	Facs	Fall	Farr	C7	C8	C1	V1	V2	V4	V5	V6	KC3	KC5	Sw_tab	Dkeepo
370	180	120 /130	120	30	0	58	0	40	40	40	40	80	127	127	10	38
мм/сек	Н	Н	Н	Н	мм	мм	мм	мм/сек	мм/сек	мм/сек	мм/сек	мм/сек	мм/сек	мм/сек	мм/сек	*Ks мм
ТР.2-	L_dk	Len	DO	DC	Farrm	Vsyn	Fdyn	Vbar	TO_O	TO_C	Bar_sl	Bar_ret	Bar_op	C_vko	C_vkz	Z_vkoc
0	0	0	20	20	200	100	0	70	255	255	0	20	0	90	10	1
*Ks мм	*Ks мм	*Ks мм	мм	мм	Н	мм/сек	Н	мм/сек	*0.1сек	*0.1сек	-	мм	мм	мм	мм	-
ТР.3-	Flko	Fpcl	Fvkz	Vmin	Varr	Varm	Narm					UL_S	Mask	Arr_o	Tsync	-
0	80/0	80/0	10	1	80	200	0					0	255	0	0	-
Н	Н	Н	Н	мм/сек	мм/сек	мм/сек	мм								*0.1сек	-
ТР.4-	W0	Fp1	Fp0	Fp1				V_br	Tdyn	TPdyn				Sw_br	L_br	F_br
600	990	280	40	280				70	20	5				0	150	200
*0.1%	*0.1%	*0.1Гц	*0.1Гц	*0.1Гц				мм/сек	*0.01сек	*0.1сек					мм	Н
ТР.Е-	Par_str	Par_col	Pass_u	Pass_a												
4	4	4	0E00	3A87												
-	-	-	-	-												



Инв. № подл.	Подп. и дата	Взам. инв. №	Инв. № дубл.	Подп. и дата

Таблица 13. Параметры БУАД-4-25.8 / АИР80В8-380В, L1.00, DT01, с пружинной /без пружины

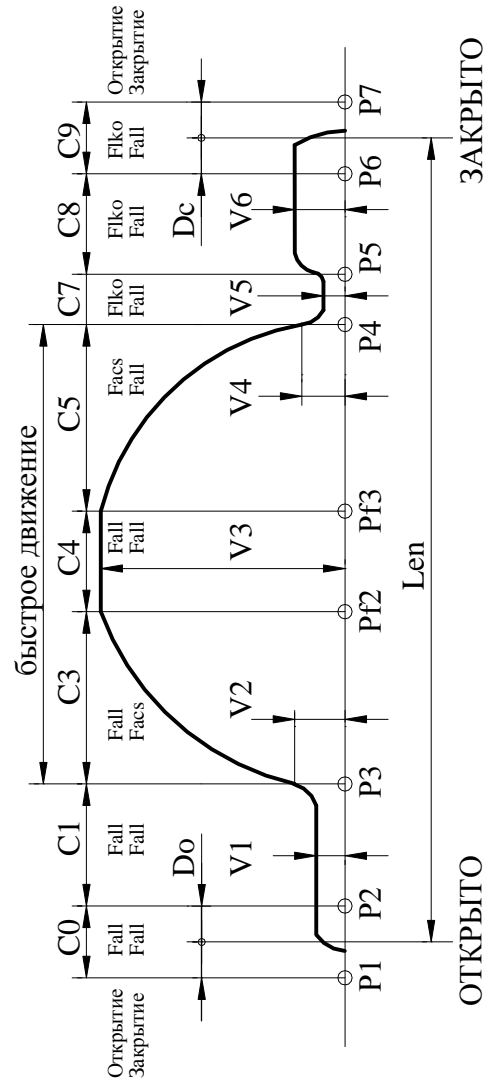
ТР.АВ А\В	0	1	2	3	4	5	6	7	8	9	А	В	С	Д	Е	F
V3	V3	Facs	Fall	Farr	C7	C8	C1	V1	V2	V4	V5	V6	KC3	KC5	Sw_tab	Dkeepo
360	410	410	345	180 /140	0	58	0	40	40	60	60	80	127	127	0	0
мм/сек	Н	Н	Н	Н	мм	мм	мм	мм/сек	мм/сек	мм/сек	мм/сек	мм/сек	мм/сек	мм	мм/сек	*Ks мм
ТР.1-	V3	Facs	Fall	Farr	C7	C8	C1	V1	V2	V4	V5	V6	KC3	KC5	Sw_tab	Dkeepo
320	200	200	120 /130	30	0	58	0	100	100	40	40	80	127	127	10	38
мм/сек	Н	Н	Н	Н	мм	мм	мм	мм/сек	мм/сек	мм/сек	мм/сек	мм/сек	мм/сек	мм	мм/сек	*Ks мм
ТР.2-	L_dk	Len	DO	DC	Farrm	Vsyn	Fdyn	Vbar	TO_O	TO_C	Bar_sl	Bar_ret	Bar_op	C_vko	C_vkz	Z_vkoc
0	0	0	20	20	200	100	0	70	255	255	0	20	0	90	10	1
*Ks мм	*Ks мм	*Ks мм	мм	мм	Н	мм/сек	Н	мм/сек	*0.1сек	*0.1сек	мм	мм	мм	мм	мм	мм
ТР.3-	Flko	Fpcl	Fvkz	Vmin	Varr	Varm	Narm					UL_S	Mask	Arr_o	Tsync	-
0	80/0	80/0	10	1	80	200	0					0	255	0	0	-
Н	Н	Н	Н	мм/сек	мм/сек	мм/сек	мм								*0.1сек	-
ТР.4-	W0	Fp1	Fp0	Fp1				V_br	Tdyn	TPdyn				Sw_br	L_br	F_br
600	990	280	40	280				70	20	5				0	150	200
*0.1%	*0.1%	*0.1Гц	*0.1Гц	*0.1Гц				мм/сек	*0.01сек	*0.1сек					мм	Н
ТР.Е-	Par_str	Par_col	Pass_u	Pass_a												
4	4	4	0E00	3A87												



Инв. № подл.	Подп. и дата	Взам. инв. №	Инв. № дубл.	Подп. и дата

Таблица 14. Параметры БУАД-4-25.8 / АИР80В8-380В, L1.20, DT00, с пружинной /без пружины

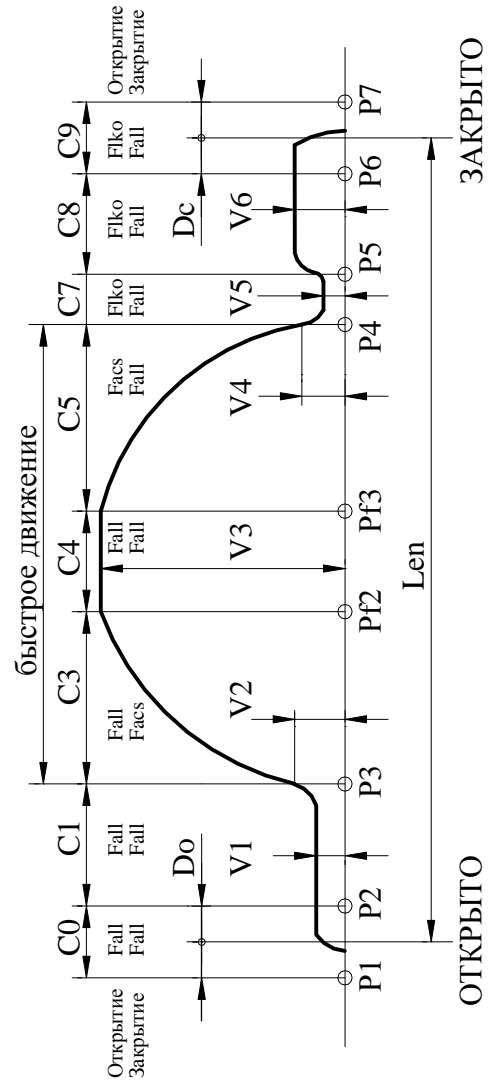
ТР.АВ А\В	0	1	2	3	4	5	6	7	8	9	А	В	С	Д	Е	F
	V3 520 мм/сек	Facs 420 H	Fall 350 H	Farr 180/140 H	C7 10 мм	C8 58 мм	C1 0 мм	V1 40 мм/сек	V2 40 мм/сек	V4 60 мм/сек	V5 60 мм/сек	V6 80 мм/сек	KC3 127 -	KC5 127 -	Sw_tab 0 C5.C3	Dkeepс 0 *Ks мм
ТР.1-	V3 450 мм/сек	Facs 200 H	Fall 120/130 H	Farr 30 H	C7 10 мм	C8 58 мм	C1 0 мм	V1 40 мм/сек	V2 40 мм/сек	V4 40 мм/сек	V5 40 мм/сек	V6 80 мм/сек	KC3 127 -	KC5 127 -	Sw_tab 0 C5.C3	Dkeepс 38 *Ks мм
ТР.2-	L_dk 0 *Ks мм	Len 0 *Ks мм	DO 20 мм	DC 20 мм	Farrm 200 H	Vsyn 100 мм/сек	Fsyn 0 H	Vbar 70 мм/сек	TO_O 255 *0.1сек	TO_C 255 *0.1сек	Bar_sl 0 -	Bar_ret 20 мм	Bar_op 0 -	C_vko 90 мм	C_vkz 10 мм	Z_vkoc 1 -
ТР.3-	Flko 0 H	Fpcl 80/0 H	Fvkz 10 H	Vmin 1 мм/сек	Varr 80 мм/сек	Vvarm 200 мм/сек	Narm 0 мм					UL_S 0 -	Mask 255 -	Arr_o 0 -	Tsync 0 *0.1сек	-
ТР.4-	W0 600 *0.1%	Fp0 40 *0.1Гц		Fp1 280 *0.1Гц				V_br 70 мм/сек	Tdyn 20 *0.01сек	TPdyn 5 *0.1сек				Sw_br 0 -	L_br 150 мм	F_br 200 H
ТР.Е-	Par_str 4 -	Par_col 4 -	Pass_u 0E00 -	Pass_a 3A87 -												



Инв. № подл.	Подп. и дата	Взам. инв. №	Инв. № дубл.	Подп. и дата

**Таблица 15.** Параметры БУАД-4-25.8 / АИР80В8-380В, L1.20, DT01, с пружинной /без пружины

ТР.АВ А\В	0	1	2	3	4	5	6	7	8	9	А	В	С	Д	Е	F
	V3 400 мм/сек	Facs 430 H	Fall 360 H	Farr 200/160 H	C7 10 мм	C8 58 мм	C1 0 мм	V1 40 мм/сек	V2 40 мм/сек	V4 80 мм/сек	V5 60 мм/сек	V6 60 мм/сек	KC3 127 -	KC5 127 -	Sw_tab 0 C5.C3	Dkeepc 0 *Ks мм
ТР.1-	V3 360 мм/сек	Facs 200 H	Fall 120/130 H	Farr 30 H	C7 10 мм	C8 58 мм	C1 0 мм	V1 40 мм/сек	V2 40 мм/сек	V4 40 мм/сек	V5 40 мм/сек	V6 80 мм/сек	KC3 127 -	KC5 127 -	Sw_tab 0 C5.C3	Dkeepc 38 *Ks мм
ТР.2-	L_dk 0 *Ks мм	Len 0 *Ks мм	DO 20 мм	DC 20 мм	Farrm 200 H	Vsyn 100 мм/сек	Fdyn 0 H	Vbar 70 мм/сек	TO_O 255 *0.1сек	TO_C 255 *0.1сек	Bar_sl 0 -	Bar_ret 20 мм	Bar_op 0 -	C_vko 90 мм	C_vkz 10 мм	Z_vkoc 1 -
ТР.3-	Flko 0 H	Fpcl 80/0 H	Fvkz 10 H	Vmin 1 мм/сек	Varr 80 мм/сек	Vvarm 200 мм/сек	Narm 0 мм					UL_S 0 -	Mask 255 -	Arr_o 0 -	Tsync 0 *0.1сек	- -
ТР.4-	W0 600 *0.1%	Par_col 4 -	Fp0 40 *0.1Гц	Fp1 280 *0.1Гц				V_br 70 мм/сек	Tdyn 20 *0.01сек	TPdyn 5 *0.1сек				Sw_br 0 -	L_br 150 мм	F_br 200 H
ТР.Е-	Par_str 4 -		Pass_u 0E00 -	Pass_a 3A87 -												



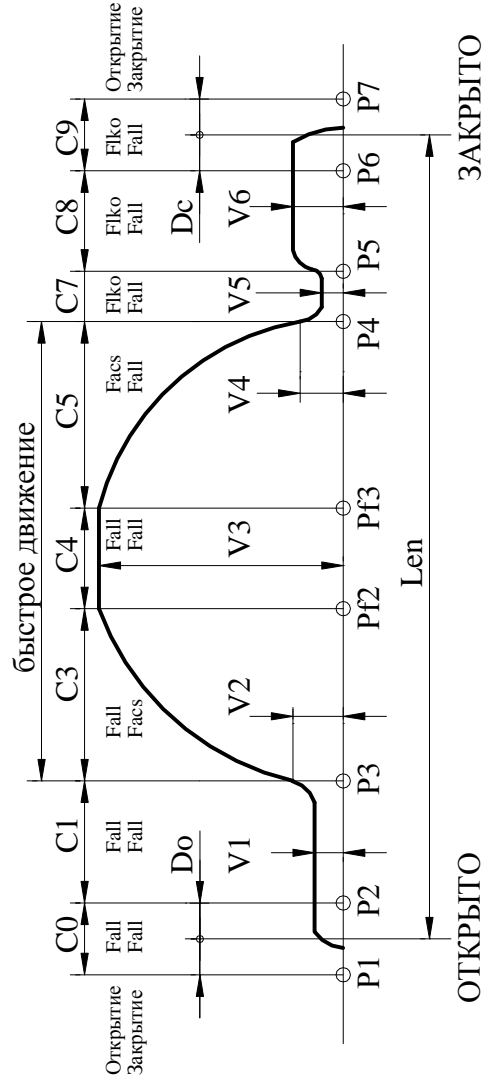
ЗАКРЫТО

ОТКРЫТО

Инв. № подл.	Подп. и дата	Взам. инв. №	Инв. № дубл.	Подп. и дата

Таблица 16. Параметры БУАД-4-25.8 / АИР80В8-380В, L2.40, DT00, с пружинной /без пружины

ТР.АВ А\В	0	1	2	3	4	5	6	7	8	9	А	В	С	Д	Е	F
	V3 800 мм/сек	Facs 550 H	Fall 480 H	Farr 200/160 H	C7 10 мм	C8 58 мм	C1 0 мм	V1 40 мм/сек	V2 40 мм/сек	V4 80 мм/сек	V5 80 мм/сек	V6 80 мм/сек	KC3 127 -	KC5 127 -	Sw_tab 0 C5.C3	Dkeepс 0 *Ks мм
ТР.1-	V3 700 мм/сек	Facs 350 H	Fall 120/130 H	Farr 30 H	C7 10 мм	C8 58 мм	C1 0 мм	V1 40 мм/сек	V2 40 мм/сек	V4 40 мм/сек	V5 40 мм/сек	V6 80 мм/сек	KC3 127 -	KC5 127 -	Sw_tab 0 C5.C3	Dkeepс 38 *Ks мм
ТР.2-	L_dk 0 *Ks мм	Len 0 *Ks мм	DO 20 мм	DC 20 мм	Farrm 200 H	Vsyn 100 мм/сек	Fsyn 0 H	Vbar 70 мм/сек	TO_O 255 *0.1сек	TO_C 255 *0.1сек	Bar_sl 0 -	Bar_ret 20 мм	Bar_op 0 -	C_vko 90 мм	C_vkz 10 мм	Z_vkoc 1 -
ТР.3-	Fiko 0 H	Fpcl 80/0 H	Fvkz 10 H	Vmin 1 мм/сек	Varr 80 мм/сек	Vvarm 200 мм/сек	Narm 0 мм					UL_S 0 -	Mask 255 -	Arr_o 0 -	Tsync 0 *0.1сек	-
ТР.4-	W0 600 *0.1%	Par_col 4 -	Fp0 40 *0.1Гц	Fp1 280 *0.1Гц				V_br 70 мм/сек	Tdyn 20 *0.01сек	TPdyn 5 *0.1сек				Sw_br 0 -	L_br 150 мм	F_br 200 H
ТР.Е-	Par_str 4 -	Pass_u 0E00 -	Pass_a 3A87 -													



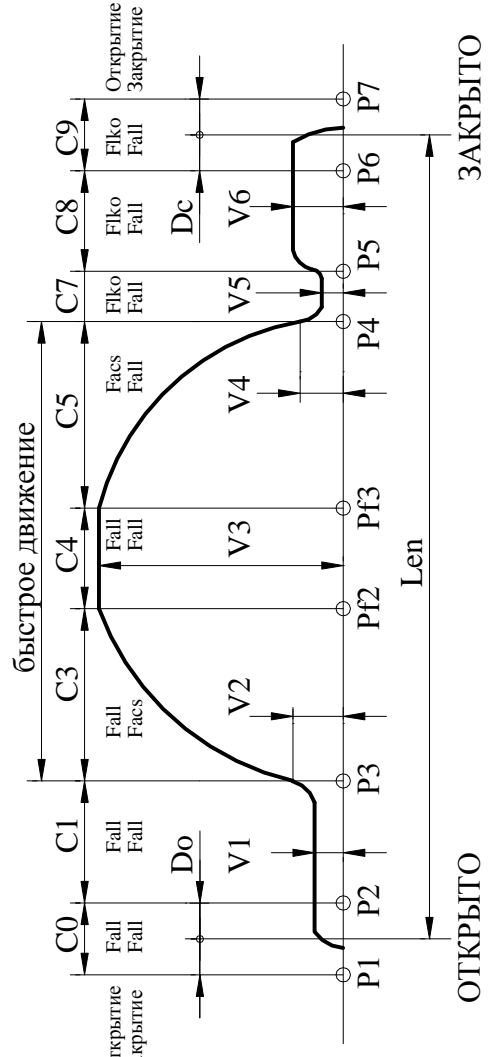
ЗАКРЫТО

ОТКРЫТО

Инв. № подл.	Подп. и дата	Взам. инв. №	Инв. № дубл.	Подп. и дата

**Таблица 17. Ограничители параметров БУАД-4-25.8 / АИР71В8-220В**

<b>ТР.АВ</b> <b>А\В</b>	<b>0</b>	<b>1</b>	<b>2</b>	<b>3</b>	<b>4</b>	<b>5</b>	<b>6</b>	<b>7</b>	<b>8</b>	<b>9</b>	<b>А</b>	<b>В</b>	<b>С</b>	<b>Д</b>	<b>Е</b>	<b>F</b>
V3	Facs	Falls	Fall	Farr	C7	C8	C1	V1	V2	V4	V5	V6	KC3	KC5	Sw_tab	Dkeepo
<b>1200</b>	<b>300</b>	<b>300</b>	<b>300</b>	<b>250</b>	<b>150</b>	<b>250</b>	<b>100</b>	<b>150</b>	<b>150</b>	<b>400</b>	<b>300</b>	<b>300</b>	<b>180</b>	<b>128</b>	<b>11</b>	<b>100</b>
мм/сек	H	H	H	H	мм	мм	мм	мм/сек	мм/сек	мм/сек	мм/сек	мм/сек	-	-	C5,C3	*Ks мм
V3	Facs	Falls	Fall	Farr	C7	C8	C1	V1	V2	V4	V5	V6	KC3	KC5	Sw_tab	Dkeepo
<b>1000</b>	<b>250</b>	<b>250</b>	<b>250</b>	<b>250</b>	<b>150</b>	<b>250</b>	<b>100</b>	<b>300</b>	<b>400</b>	<b>150</b>	<b>150</b>	<b>150</b>	<b>128</b>	<b>180</b>	<b>11</b>	<b>100</b>
мм/сек	H	H	H	H	мм	мм	мм	мм/сек	мм/сек	мм/сек	мм/сек	мм/сек	-	-	C5,C3	*Ks мм
L_dk	Len	DO	DO	DC	Farrm	Vsyn	Fdyn	Vbar	TO_O	TO_C	Bar_sl	Bar_ret	Bar_op	C_vko	C_vkz	Z_vkoc
<b>9999</b>	<b>9999</b>	<b>50</b>	<b>50</b>	<b>50</b>	<b>250</b>	<b>200</b>	<b>250</b>	<b>200</b>	<b>255</b>	<b>255</b>	<b>1</b>	<b>100</b>	<b>1</b>	<b>250</b>	<b>250</b>	<b>1</b>
*Ks мм	*Ks мм	мм	мм	мм	H	мм/сек	H	мм/сек	*0.1сек	*0.1сек	-	мм	-	мм	мм	-
Fiko	Fpcl	Fvkz	Fvkz	Vmin	Varr	Varm	Narm				UL_S		Mask	Arr_o	Tsync	-
<b>300</b>	<b>250</b>	<b>100</b>	<b>100</b>	<b>50</b>	<b>200</b>	<b>500</b>	<b>100</b>				<b>1</b>		<b>255</b>	<b>2</b>	<b>255</b>	-
H	H	H	H	мм/сек	мм/сек	мм/сек	мм								*0.1сек	-
W0	Fp0	Fp0	Fp0	Fp1				V_br	Tdyn	TPdyn				Sw_br	L_br	F_br
<b>600</b>	<b>250</b>	<b>250</b>	<b>250</b>	<b>1000</b>				<b>255</b>	<b>255</b>	<b>255</b>				<b>9999</b>	<b>600</b>	<b>700</b>
*0.1%	*0.1%	*0.1%	*0.1%	*0.1Гц				мм/сек	*0.01сек	*0.1сек				-	мм	H
L_err	Inp_err	Inp_err	N_err	N_err	ESUL	EOC	EOU	EOL	ETO	EDIR	ELRL	Block				Clr_err
<b>0</b>	<b>0</b>	<b>0</b>	<b>0</b>	<b>0</b>	<b>0</b>	<b>0</b>	<b>0</b>	<b>0</b>	<b>0</b>	<b>0</b>	<b>0</b>	<b>0</b>				<b>1</b>
-	-	-	-	-	-	-	-	-	-	-	-	-				-

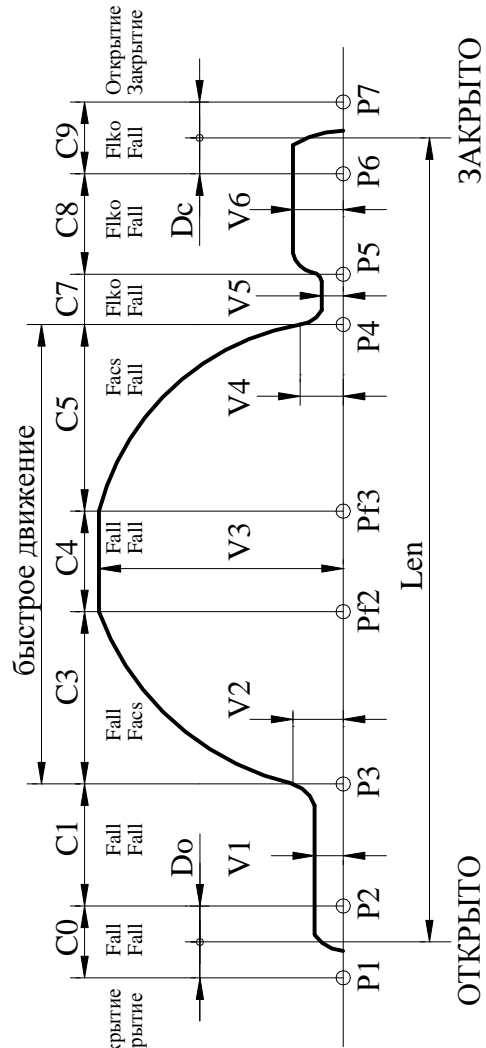




Инв. № подл.	Подп. и дата	Взам. инв. №	Инв. № дубл.	Подп. и дата

**Таблица 18. Ограничители параметров БУАД-4-25.8 / АИР80В8-380В**

ТР.АВ А\В	0	1	2	3	4	5	6	7	8	9	А	В	С	Д	Е	F
	V3 1200 мм/сек	Facs 600 H	Fall 500 H	Farr 350 H	C7 150 MM	C8 250 MM	C1 100 MM	V1 150 MM/сек	V2 150 MM/сек	V4 400 MM/сек	V5 300 MM/сек	V6 300 MM/сек	KC3 180 -	KC5 128 -	Sw_tab 11 C5.C3	Dkeepo 100 *Ks MM
ТР.0-	V3 1000 мм/сек	Facs 350 H	Fall 350 H	Farr 350 H	C7 150 MM	C8 250 MM	C1 100 MM	V1 300 MM/сек	V2 400 MM/сек	V4 150 MM/сек	V5 150 MM/сек	V6 150 MM/сек	KC3 128 -	KC5 180 -	Sw_tab 11 C5.C3	Dkeepo 100 *Ks MM
ТР.1-	L_dk 9999 *Ks MM	Len 9999 *Ks MM	DO 50 MM	DC 50 MM	Farrm 400 H	Vsyn 200 MM/сек	Fdyn 350 H	Vbar 200 MM/сек	TO_O 255 *0.1сек	TO_C 255 *0.1сек	Bar_sl 1 -	Bar_ret 100 MM	Bar_op 1 -	C_vko 250 MM	C_vkz 250 MM	Z_vkoc 1 -
ТР.2-	Filko 600 H	Fpcl 350 H	Fvkz 250 H	Vmin 50 MM/сек	Varr 200 MM/сек	Vvarm 500 MM/сек	Narm 100 MM				UL_S 1 -		Mask 255 -	Arr_o 2 -	Tsync 255 *0.1сек	-
ТР.3-	W0 800 *0.1%	Fp0 250 *0.1Гц		Fp1 1000 *0.1Гц				V_br V_syn MM/сек	Tdyn 255 *0.01сек	TPdyn 255 *0.1сек				Sw_br 9999 -	L_br 600 MM	F_br 700 H
ТР.6-	L_err 0 -	C_err 0 -	Inp_err 0 -	N_err 0 -	ESUL 0 -	EOC 0 -	EOU 0 -	EOL 0 -	ETO 0 -	EDIR 0 -	ELRL 0 -	Block 0 -				Clr_err 1 -



Инв. № подл.	Подп. и дата	Взам. инв. №	Инв. № дубл.	Подп. и дата

**Таблица 19. Ошибки БУАД и УСНА и методы их устранения.**

Название		Описание	Методы устранения
<b>Ошибки БУАД</b>			
<b>E0C</b>	Перегрузка по току: ток выходных ключей превысил пороговое значение, заданное аппаратно.		Ошибка снимается при выключении и повторном включении БУАД.
<b>E0U</b>	Перегрузка по напряжению: напряжение на выходных ключах превышает <b>410В</b> .		При снижении напряжения до <b>350В</b> БУАД запускается автоматически.
<b>EdIr</b>	Ошибка направления, одновременно поданы команды <b>ОД</b> и <b>ЗД</b> .		Ошибка сбрасывается при подаче верного кода направления.
<b>E40</b>	Таймаут движения, превышено максимальное время открытия или закрытия, которые задаются в таблице параметров. <i>Синхронизация</i> в БУАД в этом случае выключается.		Ошибка сбрасывается при смене кода направления движения. При повторном неоднократном возникновении данной ошибки нужно провести <b>измерение проема</b> , если затем эта ошибка все равно будет возникать, необходимо проверить механику привода.
<b>E0L</b>	Переезд зоны полного открытия ( <b>С0, рис.3</b> ) или полного закрытия ( <b>С9, рис.3</b> ). <i>Синхронизация</i> в этом случае выключается.		Ошибка сбрасывается при смене кода направления движения. При повторном неоднократном возникновении данной ошибки нужно провести <b>измерение проема</b> , если затем эта ошибка все равно будет возникать, необходимо проверить механику привода.
<b>ELrL</b>	Длина проема находится вне допустимых пределов.		Необходимо устранить препятствия в проеме или неисправность в механике балки и снова провести <b>измерение проема</b> .
<b>BLOC</b>	Включена блокировка БУАД, возможно был сбой связи при записи данных или БУАД был заблокирован вручную.		Блокировка сбрасывается при записи верных данных в БУАД.
<b>E220</b>	Пропало питающее напряжение ~220В (или неисправен датчик питающего напряжения ~220В)		Если УСНА при подключении к БУАД индицирует ошибку <b>E220</b> более 1 мин, то неисправен или неподключен датчик питающего напряжения ~220В.
<b>ECS</b>	Не совпадает контрольная сумма управляющей программы. Если не подключено УСНА, то светодиод ГОТБ не светится. При подключении УСНА, начинает светиться индикатор, но высвечивает ошибку ЕСТО.		Нормальная работа невозможна, необходимо заменить БУАД.
<b>Ошибки УСНА</b>			
<b>ECtO</b>	Таймаут связи УСНА с БУАД, превышено максимальное время приема ответа из БУАД		Ошибка сбрасывается при восстановлении устойчивой связи УСНА с БУАД
<b>ECS</b>	Не совпадает контрольная сумма управляющей программы. На индикаторе моргает ECS.		Нормальная работа невозможна, необходимо заменить процессор.

Изм	Лист	№ докум.	Подп.	Дата

Инв. № подл.	Подп. и дата	Взам. инв. №	Инв. № дубл.	Подп. и дата

**Таблица 20. Параметры УСНА-2.0.6-425**

	0	1	2	3	4	5	6	7	8	9	A	B	C	D	E	F
УРАВ А\В	Falle_nP 130 H	Fpel_nP 0 H	d_Farro 40 H	Farro_min 90 H							SC_Un 2F	Pass_uk *	Pass_ak *	SC_BU 33	Pass_u 0E00	Pass_a 3A87
УР.1-																
УР.Ф-																

Изм	Лист	№ докум.	Подп.	Дата

#### 4. ИСПОЛЬЗОВАНИЕ УСТРОЙСТВА

4.1. *Устройство* работает в окружающей среде при температуре не более +45°C и не ниже 0°C, атмосферном давлении в диапазоне от 80кПа до 150кПа и влажности не более 93% без конденсации и каплеобразования. *Устройство* должно быть защищено от прямого попадания солнечного света.

4.2. При перемещении *Устройства* из внешней среды с температурой ниже 0°C в помещение с температурой выше 0°C устройство необходимо выдержать при температуре помещения не менее 5 часов в выключенном состоянии.

#### 5. ОБСЛУЖИВАНИЕ И ТЕКУЩИЙ РЕМОНТ

5.1. Гарантийный срок работы *Устройства* в соответствии с настоящим РЭ - 18 месяцев со дня начала его использования, но не более 36 месяцев со дня его приобретения.

5.2. При эксплуатации *Устройства* в соответствии с настоящим РЭ *Устройство* рассчитано на работу в течение 15 лет. При выходе *Устройства* из строя в течение данного срока предприятие-изготовитель в течение гарантийного срока ремонтирует *Устройство* за счет собственных средств, а после гарантийного срока по утвержденным нормам.

5.3. При отсутствии свечения светового цифрового индикатора или хотя бы одного из светодиодов необходимо:

- проверить *Устройство* вместе с кабелем двустороннего последовательного обмена УСНА-БУАД с другим, заведомо рабочим БУАД, если *Устройство* заработало, то проблема заключается в отсутствии контакта в модуле связи первого БУАД, если по-прежнему устройство не работает, то нужно попытаться заменить кабель на заведомо рабочий.
- Дальнейший ремонт должен осуществляться силами предприятия-изготовителя или специализированными предприятиями по ремонту.

#### 6. КОМПЛЕКТНОСТЬ ПОСТАВКИ

6.1. *Устройство* поставляется заказчику в картонной коробке и имеет следующую комплектность:

- *Устройство*;
- паспорт;
- инструкция по эксплуатации.

#### 7. ХРАНЕНИЕ УСТРОЙСТВА

7.1. *Устройство* хранить в закрытом помещении при температуре не ниже -25°C и не выше +65°C по условиям 1(Л)ГОСТ 15150-69 в упакованном виде. Складирование необходимо производить на стеллажах.

7.2. *Устройство* консервации не подлежит.

#### 8. ТРАНСПОРТИРОВАНИЕ УСТРОЙСТВА

8.1. Транспортирование *Устройства* разрешается производить закрытыми транспортными средствами в соответствии с правилами перевозки грузов, действующими на данном виде транспорта, при воздействии климатических факторов внешней среды по условиям хранения 4(Л2)ГОСТ 15150-69 при температуре окружающей среды не ниже -25°C.

8.2. Условия транспортирования *Устройства* в части воздействия механических факторов - по группе С ГОСТ 23216-78.

Имп. № подл.	Подп. и дата	Взам. инв. №	Инв. № дубл.	Подп. и дата	Изм Лист № докум. Подп. Дата	ЕМРЦ.421243.200-06 РЭ	Лист	
							44	

