

УДК 621.503.55

Группа Э23

**УСТРОЙСТВО**

**УСНА-2.1.6-732**

**РУКОВОДСТВО ПО ЭКСПЛУАТАЦИИ**

**ЕМРЦ.421243.200-32 РЭ**

Инв. № подл.	Подп. и дата	Взам. инв. №	Инв. № дубл.	Подп. и дата

Москва 2009 г.

## СОДЕЖАНИЕ

Лист

1. Введение .....	3
2. Правила безопасности .....	3
3. Описание и работа .....	6
3.1. Назначение .....	6
3.2. Функции .....	6
3.3. Технические характеристики .....	6
3.4. Панель управления .....	7
3.5. Основные режимы функционирования .....	8
3.6. Типы параметров БУАД .....	15
3.7. Типы параметров УСНА .....	24
4. Использование .....	29
5. Обслуживание и текущий ремонт .....	29
6. Комплектность поставки .....	29
7. Хранение .....	29
8. Транспортирование .....	29

Перв. примен.

Справ. №

Подп. и дата

Инв. № дубл.

Взам. инв. №

Подп. и дата

Инв. № подл.

Изм.	Лист	№ докум.	Подп.	Дата

ЕМРЦ.421243.200-32 РЭ

**УСТРОЙСТВО**  
**УСНА-2.1.6-732**  
Руководство по эксплуатации

Лит.	Лист	Листов
	2	30

# 1. ВВЕДЕНИЕ

Настоящее Руководство по эксплуатации (в дальнейшем РЭ) в соответствии с ГОСТ 2.601-95 описывает функционирование и использование Устройства УСНА-2.1.6-732 ЕМРЦ.421243.200-31 ТУ (в дальнейшем *Устройство*), а также текущее обслуживание, текущий ремонт, хранение, транспортировку и утилизацию *Устройства*.

*Устройство* осуществляет обмен информацией с Устройствами БУАД, имеющими соответствующий для этого интерфейс, в дальнейшем БУАД, посредством кабеля двустороннего последовательного обмена УСНА-БУАД.

*Устройство* предназначено для настройки работы БУАД с требуемой лифтовой станцией и двигателем, для тонкой настройки параметров движения дверей, получения необходимой информации о выбранном оборудовании, используемом совместно с БУАД, и прямого управления работой БУАД для осуществления тестовых мероприятий.

В *Устройстве* содержатся заводские установки и расчетные параметры для программирования устройств БУАД, управляющих лифтовой балкой, обладающей указанными ниже параметрами. Через передачу с коэффициентом **1** асинхронный двигатель **АИС71С6 (N72)** вращает зубчатый шкив с числом зубьев **18**, который, в свою очередь, приводит в движение зубчатый ремень типа НТD5М или МТD5М (шаг зубьев **5мм**). Обратная связь осуществляется с помощью сдвоенного таходатчика (энкодера) с использованием прерывателя с числом зубьев **60**, расположенного на ведущем зубчатом шкиве.

Спецификация *Устройства УСНА-2.1.6-732*, слева направо:

- *первая цифра* – версия изготовления *Устройства*;
- *вторая цифра* (может отсутствовать вместе с третьей) – тип программы:
  - **0** – частотный преобразователь с обратной связью и синхронизацией **по упору**;
  - **1** – частотный преобразователь с обратной связью и синхронизацией **по ДК**;
  - **3** – универсальный частотный преобразователь без обратной связи;
- *третья цифра* – версия программы;
- *набор цифр и букв после тире* – номер набора данных для описанной выше лифтовой балки.

Обслуживание *Устройства*, представленного в РЭ, должны осуществлять технические работники, имеющие техническое образование, изучившие настоящее РЭ и прошедшие аттестацию по электробезопасности на уровне не ниже 3-ей группы.

Вид климатического исполнения УХЛ-4,2 по ГОСТ 15150-69.

## 2. ПРАВИЛА БЕЗОПАСНОСТИ

**2.1. Запрещается подключать не полностью закрытое или повреждённое *Устройство*.**

**2.2. Запрещается подключать *Устройство* при повреждённой изоляции подключаемого кабеля.**

**2.3. Запрещается подключать *Устройство* при отсутствии заземления корпуса БУАД.**

**2.4. При любом вмешательстве в электрическую часть *Устройства* необходимо предварительно отключить кабель *Устройства* от БУАД.**

Имп. № подл.	Подп. и дата	Взам. инв. №	Инв. № дубл.	Подп. и дата	Изм	Лист	№ докум.	Подп.	Дата	ЕМРЦ.421243.200-32 РЭ	Лист
											3

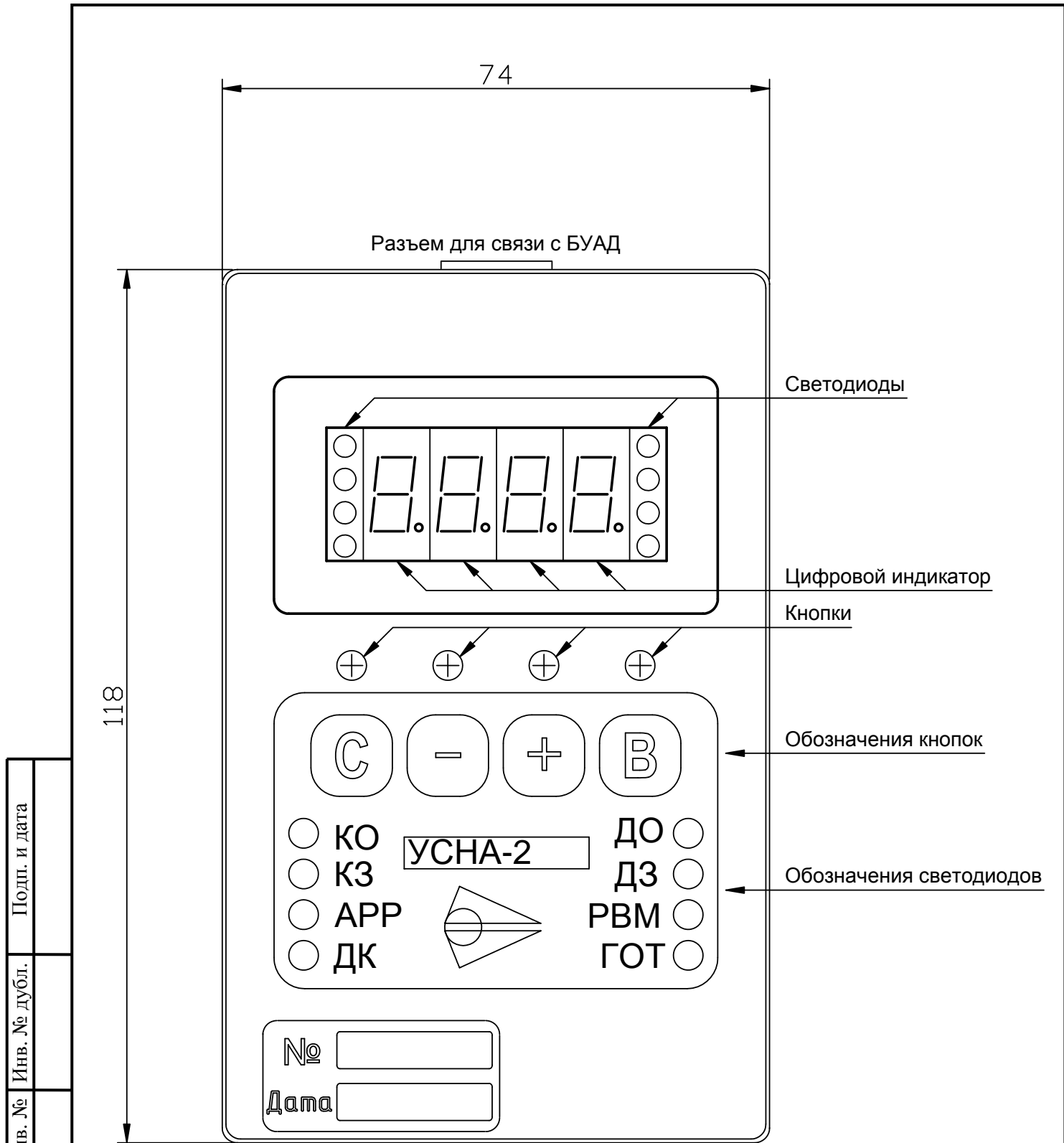


Рис.1. Внешний вид Устройства настройки УСНА, исполнение 1.

Инв. № подл.	Подп. и дата	Взам. инв. №	Инв. № дубл.	Подп. и дата

Изм	Лист	№ докум.	Подп.	Дата

ЕМРЦ.421243.200-32 РЭ

Лист

4

Инв. № подл.	Подп. и дата	Взам. инв. №	Инв. № дубл.	Подп. и дата

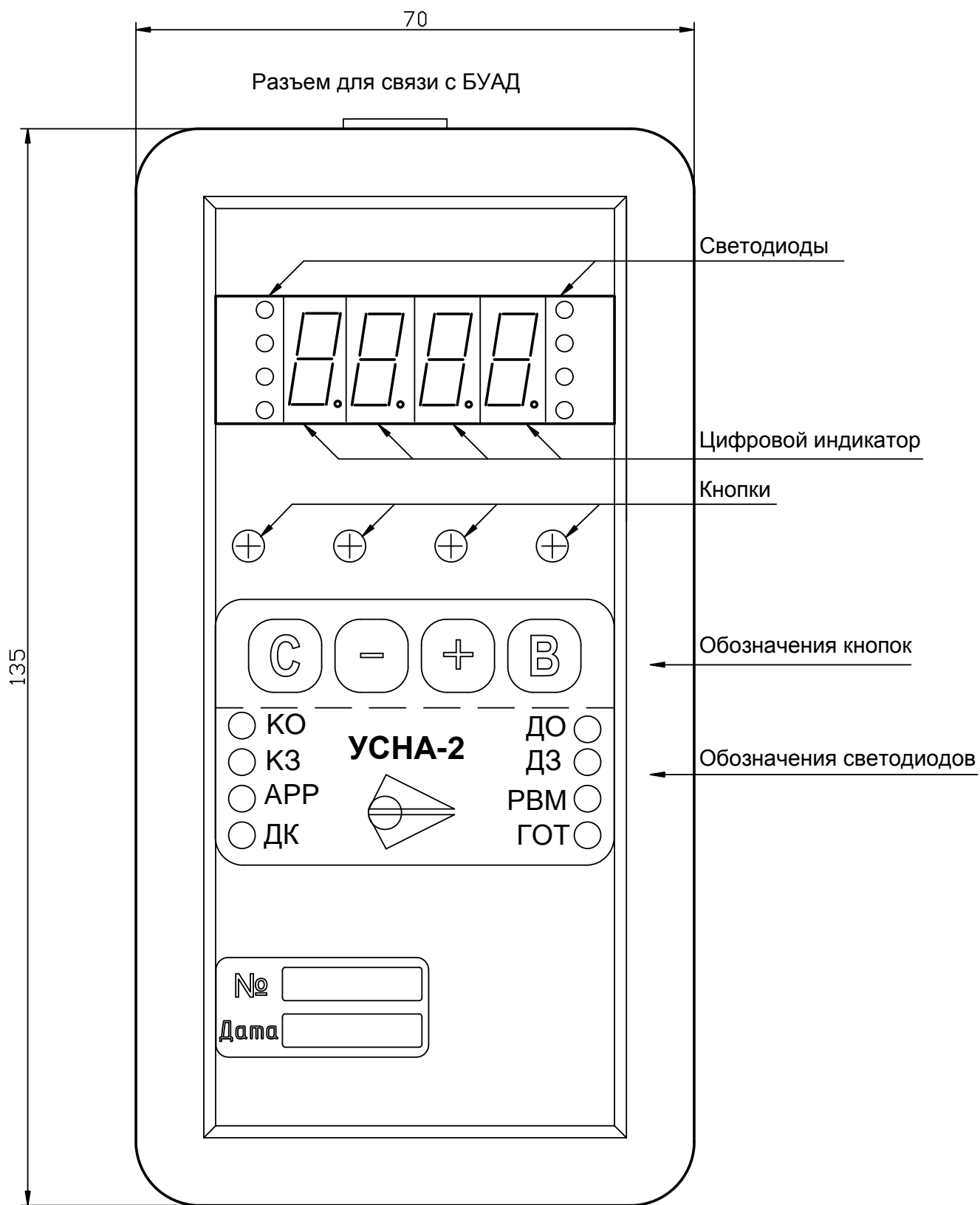


Рис.2. Внешний вид Устройства настройки УСНА, исполнение 2.

Изм	Лист	№ докум.	Подп.	Дата

### 3. ОПИСАНИЕ И РАБОТА УСТРОЙСТВА

#### 3.1. НАЗНАЧЕНИЕ УСТРОЙСТВА

*Устройство* относится к классу *Устройств* комплектных низковольтных в соответствии с ГОСТ Р 51321.1-2000 и является комплексным устройством программирования и настройки параметров БУАД, имеющих интерфейс для подключения *Устройства*, а также является устройством хранения данных на разные типы двигателей, балок и станций.

*Устройство* применяется для обмена информацией с БУАД посредством кабеля двустороннего последовательного обмена УСНА-БУАД, через который также осуществляется питание *Устройства*. Разъем для подключения кабеля к *Устройству* показан на **рис.1, 2**.

*Устройство* имеет два исполнения, отличающихся только корпусами (**рис.1, 2**).

В технической документации и при заказе *Устройство* обозначается:  
Устройство УСНА-2.1.6-732 ЕМРЦ.421243.200-32 ТУ.

#### 3.2. ФУНКЦИИ УСТРОЙСТВА

*Устройство* выполняет следующие функции:

- получение и отображение информации о выбранном оборудовании, используемом совместно с БУАД (выбранная станция и двигатель);
- получение и отображение информации о версиях программы и сборки БУАД и *Устройства*;
- получение и отображение различной информации при движении (положение в импульсах таходатчика, положение в мм, скорость, сила, частота и т.д.);
- получение и отображение информации о входных и выходных сигналах БУАД и о наличии прикладываемого усилия двигателем в определенном направлении;
- получение и отображение информации об ошибках в БУАД и в *Устройстве*;
- настройка работы БУАД с требуемой лифтовой станцией и двигателем;
- тонкая настройка параметров движения, осуществляемого БУАД;
- перезапуск измерения проема;
- прямое управление работой БУАД для осуществления тестовых мероприятий;
- редактирование параметров *Устройства*;
- копирование до 8 различных таблиц параметров из БУАД в энергонезависимую память *Устройства* и возможность последующей записи данных таблиц параметров в тот же или другой БУАД;
- отключение двигателя при перезаписи массива данных для защиты БУАД и механического оборудования от повреждения;
- блокировка БУАД при разрыве связи во время записи данных для защиты БУАД от работы с неправильными или неполными данными;
- защита от записи в БУАД данных, не соответствующих его мощности.

#### 3.3. ТЕХНИЧЕСКИЕ ХАРАКТЕРИСТИКИ

Габаритные размеры *Устройства* приведены на **рис.1, 2**.

Степень защиты *Устройства*, обеспечиваемая корпусом, **IP 52** по ГОСТ 14254-96.

Масса *Устройства* не превышает 100 г.

*Устройство* сохраняет работоспособность при подаче на него питания от +5 В до +8 В.

*Устройство* разработано в соответствии с ГОСТ Р 51321.1-2000. При этом *Устройство* должно обеспечивать ниже перечисленную помехозащищенность:

Изн	Лист	№ докум.	Подп.	Дата	ЕМРЦ.421243.200-32 РЭ	Лист
						6

- устойчивость к электростатическим разрядам степень жесткости 3 по ГОСТ Р 51317.4.2-99;
- устойчивость к радиочастотному электромагнитному полю степень жесткости 3 по ГОСТ Р 51317.4.3-99;
- устойчивость к наносекундным импульсным помехам степень жесткости 4 по ГОСТ Р 51317.4.4-99;
- устойчивость к микросекундным импульсным помехам степень жесткости 3 по ГОСТ Р 51317.4.5-99.

*Устройство* должно быть устойчивым к наведенным и излучаемым радиопомехам в соответствии с ГОСТ Р 51317.6.1-99 и ГОСТ Р 51318.14.2-99.

*Устройство* во включенном состоянии должно обеспечивать виброустойчивость степень жесткости VI по методу 102-1 ГОСТ 16962.2-90 и в выключенном состоянии должно обеспечивать вибропрочность по методу 103-2.1 степень жесткости VI по короткой программе ГОСТ 16962.2-90.

*Устройство* должно проходить испытания на ударную прочность по методу 104-1 ГОСТ 20.57.406-81, группа жесткости 4 по ГОСТ 16962.2-90, ГОСТ 17516.1-90 и степень жесткости 1 по ГОСТ 20.57.406-81. Устройство должно проходить испытания на ударную устойчивость по методу 105-2 ГОСТ 16962.2-90 по степени жесткости 1.

*Устройство* должно выдерживать влагостойкость по ГОСТ Р МЭК 335-1-94 при 93% максимальной относительной влажности без конденсации и каплеобразования.

*Устройство* должно выдерживать верхнее значение температуры в соответствии с ГОСТ 16962.1-89 при испытании по методу 201-2 до +65 (5 при хранении и до +45 С при функционировании).

### 3.4. ПАНЕЛЬ УПРАВЛЕНИЯ

3.4.1. Панель управления *Устройства* (рис.1, 2) состоит из

- четырех светодиодных семи сегментных цифровых индикаторов для отображения цифровой и текстовой информации,
- восьми светодиодов для отображения информации о входных и выходных сигналах БУАД и
- четырех кнопок для ввода данных.

3.4.2. Цифровые индикаторы и светодиоды расположены единым блоком: в центре находятся цифровые индикаторы, а слева и справа расположено по четыре светодиода. Светодиоды слева отображают информацию о входных сигналах БУАД, а справа – о действиях БУАД. Светящаяся крайняя правая точка на цифровом индикаторе отображает наличие сигналов ВКО или ВКЗ.

3.4.3. В нижней части панели управления *Устройства* имеются обозначения светодиодов, которые расположены в том же порядке, что и сами светодиоды. Светящийся светодиод отображает активный сигнал.

3.4.4. Обозначения светодиодов слева:

- **КО** – команда открыть;
- **КЗ** – команда закрыть;
- **АРР** – команда арретирование или удержание;
- **ДК** – датчик кабины.

3.4.5. Обозначения светодиодов справа:

- **ДО** – двигатель прикладывает усилие в направлении открытия;
- **ДЗ** – двигатель прикладывает усилие в направлении закрытия;
- **РВМ** – реверс механический, обнаружено препятствие;

Изн	Лист	№ докум.	Подп.	Дата	ЕМРЦ.421243.200-32 РЭ	Лист
						7

- **ГОТ** – готовность, при готовности БУАД к работе, данный светодиод светится ровно, при возникновении ошибки в БУАД или *Устройстве* он начинает мигать, а при вводе параметров БУАД и при отсутствии готовности БУАД к работе он не светится.

3.4.6. Кнопки расположены под блоком индикатора, а под кнопками находятся их обозначения:

- **‘С’ – Сброс** – отмена ввода числа, **выход** на предыдущий уровень меню;
- **‘–’** – уменьшение числа, переход на предыдущий пункт меню верхнего уровня, закрытие при управлении движением с помощью *Устройства*;
- **‘+’** – увеличение числа, переход на следующий пункт меню верхнего уровня, открытие при управлении движением с помощью *Устройства*;
- **‘В’ – Ввод** – ввод параметра, **переход** на следующий уровень меню.

### 3.5. ОСНОВНЫЕ РЕЖИМЫ ФУНКЦИОНИРОВАНИЯ УСТРОЙСТВА

3.5.1. Имеются следующие основные режимы функционирования *Устройства*:

- **‘Начальная индикация’**,
- **‘Считывание текущего набора данных БУАД’**,
- **‘Отображение текущей информации из БУАД’**,
- **‘Ошибка’**,
- **‘Меню’**,
- **‘Редактирование параметров БУАД’**.
- **‘Редактирование параметров УСНА’**.

3.5.2. Режим **‘Начальная индикация’**

3.5.2.1. Данный режим предназначен для однократной выдачи служебной информации при каждом включении *Устройства*.

3.5.2.2. На цифровой индикатор панели управления последовательно с секундной задержкой выдается

1) номер версии программы:

- либо **n x.y.z**, где
  - **n** – версия программы для наладчика (маркировка **Н**);
  - **x** – версия изготовления *Устройства*;
  - **y** – тип частотного преобразователя, для которого предназначено *Устройство*;
  - **z** – версия программы (отражает изменение программного обеспечения);
- либо **E x.y.z**, где
  - **E** – расширенная или универсальная версия программы для опытных специалистов (маркировка **У**);
  - **x** – версия изготовления *Устройства*;
  - **y** – тип частотного преобразователя, для которого предназначено *Устройство*;
  - **z** – версия программы (отражает изменение программного обеспечения);

2) набор данных, предназначенный для соответствующей версии БУАД, первой слева отображается буква **d** (обозначает набор данных), далее идет версия набора данных, которая в большинстве случаев совпадает с версией БУАД.

3.5.2.3. После этого на секунду подается звуковой сигнал. Это означает, что *Устройство* закончило выдачу служебной информации и готово к работе.

3.5.3. Режим **‘Считывание текущего набора данных БУАД’**

3.5.3.1. Данный режим возникает сразу после режима **‘Начальная индикация’**.

Инв. № подл.	Подп. и дата	Взам. инв. №	Инв. № дубл.	Подп. и дата	Изм	Лист	№ докум.	Подп.	Дата	ЕМРЦ.421243.200-32 РЭ	Лист
											8



3.5.3.2. *Устройство* установит связь с БУАД и запросит информацию о наборе данных, используемых в данный момент в БУАД.

3.5.3.3. Если будет найдено соответствие набора данных БУАД с набором данных *Устройства*, все функции будут работать в полном объеме, в противном случае начнет мигать светодиод ГОТ и редактирование данных будет невозможно.

### 3.5.4. Режим ‘Отображение текущей информации из БУАД’

3.5.4.1. Данный режим возникает сразу после режима ‘Считывание текущего набора данных БУАД’, если не было нажато никаких кнопок на панели управления и нет ошибок в *Устройстве* или в БУАД.

3.5.4.2. Из других режимов в данный режим можно попасть, нажимая кнопку ‘С’.

3.5.4.3. *Устройство* постоянно будет считывать информацию о входных и выходных сигналах БУАД, а также выбранный ранее тип данных (положение, скорость, сила и т.д.) и отображать ее в окне индикации.

### 3.5.5. Режим ‘Меню’

3.5.5.1. В данный режим можно перейти из режима ‘*Отображение текущей информации из БУАД*’ с помощью нажатия на кнопки ‘+’ или ‘-’. При этом *Устройство* начинает отображать на цифровом индикаторе пункты меню в сокращенном виде. Может быть несколько вложенных пунктов меню, переход на следующий уровень осуществляется кнопкой ‘В’, а на предыдущий уровень – кнопкой ‘С’. Переход между пунктами меню на одном уровне осуществляется кнопками ‘+’ или ‘-’.

3.5.5.2. Имеются следующие пункты меню верхнего уровня:

- **tESt**
- **SYSt**
- **dAtA**
- **HAnd**
- **USEr**
- **Inf0**
- **Err**
- **Un\_P**

3.5.5.3. **tESt** – измерение проема. При нажатии на кнопку ‘В’ в данном пункте меню производится обнуление ячейки **tP.21** в БУАД. После успешной передачи данных начинает светиться крайняя правая точка на цифровом индикаторе и подается звуковой сигнал. Для измерения проема нужно подать на БУАД команду ‘Открыть’ (ОД) до получения ВКО, затем – ‘Закрыть’ (ЗД) до получения ВКЗ. При получении ВКО или ВКЗ загорается крайняя правая точка на цифровом индикаторе.

3.5.5.4. **SYSt** – установка необходимой лифтовой станции: **ШУЛК, ШУЛМ, ШУЛР, СПУЛ** или **УЛ, УКЛ**. При нажатии на кнопку ‘В’ в данном пункте меню осуществляется переход в меню второго уровня (*станции*), состоящее из пунктов:

- **SHUL** – лифтовая станция **ШУЛК, ШУЛМ, ШУЛР, СПУЛ;**
- **UL** – лифтовая станция **УЛ, УКЛ.**

При переходе в *меню второго уровня (станции)* отображается первой текущая станция в БУАД, что подтверждается также крайней правой точкой на цифровом индикаторе. Установка выбранной станции осуществляется кнопкой ‘В’. После успешной передачи данных начинает светиться крайняя правая точка на цифровом индикаторе и подается звуковой сигнал.

Инв. № подл.	Подп. и дата	Взам. инв. №	Инв. № дубл.	Подп. и дата	Изм	Лист	№ докум.	Подп.	Дата	ЕМРЦ.421243.200-32 РЭ	Лист
											9

3.5.5.5. **dAtA** – запись данных и параметров для балки с необходимым двигателем, длиной и типом двери (легкие, тяжелые и т.д.). При нажатии на кнопку ‘**B**’ в данном пункте меню осуществляется переход в *меню второго уровня (двигатели)*, состоящее из пунктов:

- **71C6** – балка с двигателем **AHC71C6 (N72)**;

При переходе в *меню второго уровня (двигатели)* отображается первый двигатель, записанный в данный момент в БУАД, что подтверждается также крайней правой точкой на цифровом индикаторе. Если двигатель, считанный из БУАД, не совпадает ни одним из двигателей в базе данных *Устройства*, то на индикаторе будет мигать двигатель из БУАД, чтобы перейти к выбору двигателя из базы данных *Устройства*, нужно нажать кнопку ‘**B**’.

Установка окончательно выбранной балки с необходимым двигателем осуществляется кнопкой ‘**B**’. В начале передачи данных в БУАД записывается блокировка в целях безопасности и записи верных данных. В процессе передачи данных на цифровом индикаторе отображается непрерывное изменение сегментов. После успешной передачи данных начинает светиться крайняя правая точка на цифровом индикаторе и подается звуковой сигнал.

Имеется ограничение на выбор двигателя при использовании *Устройства* с программой для наладчика, в результате, можно записывать только данные, которые относятся к двигателю, установленному программно в БУАД. При попытке изменить двигатель, на этапе инициализации записи данных, на цифровом индикаторе высветится **POFF** и запись будет отменена. Это произойдет также, если не совпадают таблицы ограничителей параметров в *Устройстве* и БУАД. При нажатии на кнопку ‘**B**’ из ‘**POFF**’ произойдет переход в *меню второго уровня (двигатели)*. В *Устройстве* с расширенной версией программы ограничение на изменение двигателя отсутствует.

3.5.5.6. **HAnd** – ручное управление движением двери с помощью кнопок ‘+’ или ‘-’ *Устройства*. При нажатии на кнопку ‘**B**’ в данном пункте меню происходит инициализация ручного управления. Команда ‘ОД’ (открыть) выдается при нажатии на кнопку ‘+’ *Устройства*, а команда ‘ЗД’ (закрыть) выдается при нажатии на кнопку ‘-’ *Устройства*. При удержании одной из указанных кнопок издается повторяющийся звуковой сигнал для обозначения движения, блокируются команды управления от станции и выполняется только соответствующая нажатой кнопке команда *Устройства*. Индикация осуществляется аналогично режиму ‘*Отображение текущей информации из БУАД*’.

3.5.5.7. **USEr** – копирование и запись параметров БУАД, выдача информации о используемом двигателе, длине и типе двери, а также удаление скопированных данных. При нажатии на кнопку ‘**B**’ в данном пункте меню осуществляется переход в *меню второго уровня (блоки памяти данных)*, состоящее из пунктов:

- **UF-0** или **Ub-0**
- **UF-1** или **Ub-1**
- **UF-2** или **Ub-2**
- **UF-3** или **Ub-3**
- **UF-4** или **Ub-4**
- **UF-5** или **Ub-6**
- **UF-7** или **Ub-7**

Где **UF** обозначает свободный блок памяти, а **Ub** –занятый блок памяти копией параметров из БУАД.

При выборе с помощью кнопок ‘+’ и ‘-’ пункта меню, начинающегося с **UF** (свободный блок памяти) и нажатии на кнопку ‘**B**’ осуществляется переход в *меню третьего уровня (действия с данным блоком памяти данных)*, состоящее из единственного пункта **COPY**.

- **UF-x**
  - **COPY**

Инд. № подл.	Подп. и дата	Взам. инв. №	Индв. № дубл.	Подп. и дата

Изм	Лист	№ докум.	Подп.	Дата

При нажатии на кнопку 'В' в данном пункте меню производится копирование параметров из БУАД в выбранный блок памяти. В процессе копирования на цифровом индикаторе отображается непрерывное изменение сегментов. После успешного копирования параметров происходит переход на предыдущий уровень меню, при этом UF в названии выбранного блока памяти изменяется на Ub, т.е. блок памяти становится занятым, номер блока памяти не изменяется, а также подается звуковой сигнал.

При выборе с помощью кнопок '+' и '-' пункта меню, начинающегося с Ub (занятый блок памяти) и нажатии на кнопку 'В' осуществляется переход в меню третьего уровня (действия с данным блоком памяти данных), состоящее из следующих пунктов

- **Ub-x**
  - **PrO**
  - **dEL**
  - **InFO**

**PrO** – программирование или запись в БУАД скопированных ранее параметров из данного блока памяти. Запись параметров инициализируется при нажатии на кнопку 'В' в данном пункте меню. В процессе записи на цифровом индикаторе отображается непрерывное изменение сегментов. После успешного завершения записи параметров высвечивается крайняя правая точка на цифровом индикаторе и подается звуковой сигнал.

**dEL** – удаление скопированных ранее параметров БУАД из данного блока памяти. Удаление записи из выбранного блока памяти инициализируется при нажатии на кнопку 'В' в данном пункте меню. После удаления блок памяти помечается, как UF и подается звуковой сигнал.

**InFO** – отображение информации о двигателе, длине и типе двери, соответствующей данному блоку памяти. При нажатии на кнопку 'В' осуществляется переход в меню четвертого уровня (информация о скопированном из БУАД блоке данных), состоящее из следующих пунктов:

- **InFO**
  - **Двигатель (71B8, 80B8 и т.д.)**
  - **Напряжение включения обмоток двигателя (U220, U380 и т.д.)**
  - **Длина (L0.65 и т.д.)**
  - **Тип двери (dt00 – легкие двери, dt01 – тяжелые двери и т.д.)**

При входе в меню четвертого уровня первой отображается информация о двигателе, к которому относятся параметры БУАД из выбранного блока памяти. Нажимая на кнопки '+' и '-' можно листать отображаемую информацию.

3.5.5.8. **InFO** – пункт меню 1 уровня – отображение информации о станции, двигателе, напряжении включения обмоток двигателя, длине и типе двери, установленных в БУАД, к которому подключено Устройство. При нажатии на кнопку 'В' осуществляется переход в меню второго уровня, состоящее из следующих пунктов:

- **dAtA** – информация о записанных в БУАД данных;
- **UEr** – версии оборудования, программы и данных Устройства и БУАД.

При входе в меню второго уровня первым отображается пункт меню dAtA. При нажатии на кнопку 'В' из данного пункта меню осуществляется переход в меню третьего уровня, состоящее из следующих пунктов:

- **dAtA**
  - **Станция (ShUL, UL)**
  - **Двигатель (71B8, 80B8 и т.д.)**
  - **Напряжение включения обмоток двигателя (U220, U380 и т.д.)**
  - **Длина (L0.65 и т.д.)**
  - **Тип двери (dt00 – легкие двери, dt01 – тяжелые двери и т.д.)**

Изн. № подл.	Подп. и дата	Взам. инв. №	Изн. № дубл.	Подп. и дата					Лист
					ЕМРЦ.421243.200-32 РЭ				
Изн.	Лист	№ докум.	Подп.	Дата					

При нажатии на кнопку 'В' из пункта меню **UEr** осуществляется переход в *меню третьего уровня*, состоящее из следующих пунктов:

- **UEr**
  - **U-Un.** →  $\boxed{B}$  → **X.Y**
    - **X** – версия *Устройства*;
    - **Y** – программно-техническое исполнение *Устройства*.
  - **P-Un** →  $\boxed{B}$  → **X.Y**
    - **X** – тип частотного преобразователя, обслуживаемого *Устройством*;
    - **Y** – версия программы *Устройства*.
  - **d-Un** →  $\boxed{B}$  → **X.Y**
    - **X** – версия БУАД, для которого предназначены данные;
    - **Y** – версия набора данных.
  - **U-bU** →  $\boxed{B}$  → **X.Y**
    - **X** – версия БУАД;
    - **Y** – программно-техническое исполнение БУАД.
  - **P-bU** →  $\boxed{B}$  → **X.Y**
    - **X** – тип программы БУАД (тип синхронизации и тип частотного преобразователя);
    - **Y** – версия программы БУАД.
  - **d-bU** →  $\boxed{B}$  → **X.Y**
    - **X** – версия БУАД, считанная из него;
    - **Y** – версия набора данных, считанная из БУАД.

→  $\boxed{B}$  → – изображает на диаграмме нажатие на кнопку 'В'.

При входе в *меню третьего уровня* из **UEr** первым отображается пункт меню **U-Un.**, что обозначается также крайней правой точкой на индикаторе *Устройства*.

3.5.5.9. **Err** – пункт меню 1 уровня – параметры последней ошибки и статистика ошибок. редактирование параметров *Устройства*. При нажатии на кнопку 'В' в данном пункте меню осуществляется переход в *меню второго уровня*, состоящее из пунктов:

- **L.Err** – последняя произошедшая ошибка в мнемоническом виде (см. режим 'Ошибка').
- **C.Err** – участок движения (**рис.4**), на котором произошла ошибка при наличии синхронизации,  $C\_err=11$  при отсутствии синхронизации.
- **I.Err** – байт состояния входов, записанный при возникновении последней произошедшей ошибки. Назначение отдельных бит в байте состояния входов показано в **таблице 1**.
- **N.Err** – общее количество произошедших ошибок (не более 100).
- **ESUL** – число ошибок таймаута связи со станцией СУЛ из общего количества ошибок.
- **EOC** – число ошибок по току из общего количества ошибок.
- **EOU** – число ошибок по превышению предельного напряжения из общего количества ошибок.
- **EOl** – число ошибок переезда длины проема из общего количества ошибок.
- **ETO** – число ошибок таймаута движения в определенном направлении из общего количества ошибок.
- **EdIr** – число ошибок одновременной подачи обоих направлений из общего количества ошибок.
- **ELrL** – число ошибок "длина проема находится вне допустимых пределов" из общего количества ошибок.

Инв. № подл.	Подп. и дата	Взам. инв. №	Инв. № дубл.	Подп. и дата	Инв. № подл.					Лист
Изм	Лист	№ докум.	Подп.	Дата	ЕМРЦ.421243.200-32 РЭ				12	

- **bLOC** – число ошибок блокировки БУАД при неверной записи памяти из общего количества ошибок.
- **CLr** – очистка всех указанных параметров строки **Тун 6**. Очистка параметров происходит при записи в данную ячейку памяти 1 (или любого числа, не равного 0). После очистки параметров в данную ячейку памяти автоматически записывается 0.

3.5.5.10. **Un\_P** – пункт меню 1 уровня – редактирование параметров *Устройства*. Этот пункт меню подробно рассмотрен при описании режима '*Редактирование параметров УСНА*'. Диаграмма ввода параметров *Устройства* аналогична диаграмме ввода параметров БУАД и изображена на **рис.3**.

### 3.5.6. Режим 'Ошибка'

3.5.6.1. Ошибки могут произойти как в *Устройстве*, так и в БУАД. При возникновении любой из ошибок, светодиод **ГОТ** начинает мигать.

3.5.6.2. Ошибки в *Устройстве*, в основном, связаны с проблемами связи с БУАД. Могут произойти следующие ошибки:

- **ЕСЗЗ** – ошибка паритета;
- **ЕССС** – неверная коммуникационная команда;
- **ЕСЗС** – посылка не записана в буфер памяти;
- **ЕСтО** – таймаут связи, данные посылаются, но ответа нет в течение 2сек;
- **ЕCS** – неверная контрольная сумма программы *Устройства* (необходима замена процессора).

При возникновении любой из первых трех ошибок, *Устройство* вновь отправляет запрос, на который пришел ошибочный ответ, в результате, в основном, индицируется ошибка таймаута связи, которая отображается на цифровом индикаторе как '**ЕСтО**'. Ошибка сбрасывается автоматически при восстановлении устойчивой связи *Устройства* с БУАД.

3.5.6.3. При возникновении ошибки в БУАД, информация о ней сразу передается в *Устройство*, после чего на индикаторе сокращенно отображается название ошибки. Могут возникнуть следующие ошибки:

- **Е0С** – перегрузка по току: ток выходных ключей превысил пороговое значение, заданное аппаратно. Ошибка снимается при выключении и повторном включении БУАД.
- **Е0U** – перегрузка по напряжению: напряжение на выходных ключах превышает **410В**. При снижении напряжения до **350В** *Устройство* запускается автоматически.
- **EdIr** – ошибка направления, одновременно поданы команды ОД и ЗД. Ошибка сбрасывается при подаче верного кода направления.
- **Et0** – таймаут движения, превышено максимальное время открытия или закрытия, которые задаются в таблице параметров. *Синхронизация* в БУАД в этом случае выключается. Ошибка сбрасывается при смене кода направления движения. При повторном неоднократном возникновении данной ошибки нужно провести **измерение проема**, если затем эта ошибка все равно будет возникать, необходимо проверить механику привода.
- **Е0L** – переезд зоны полного открытия (**С0, рис.4**) или полного закрытия (**С9, рис.4**). *Синхронизация* в этом случае выключается. Ошибка сбрасывается при смене кода направления движения. При повторном неоднократном возникновении данной ошибки нужно провести **измерение проема**, если затем эта ошибка все равно будет возникать, необходимо проверить механику привода.
- **ELrL** – длина проема находится вне допустимых пределов. Необходимо устранить препятствия в проеме, неисправность в механике балки, или восстановить контакты к фазам двигателя и снова провести **измерение проема**.

Инв. № подл.	Подп. и дата	Взам. инв. №	Инв. № дубл.	Подп. и дата	Изм	Лист	№ докум.	Подп.	Дата	ЕМРЦ.421243.200-32 РЭ	Лист
											13

- **bLOC** – включена блокировка БУАД, возможно был сбой связи при записи данных или БУАД был заблокирован вручную. Блокировка сбрасывается при записи верных данных в БУАД.
- **E220** – пропало питающее напряжение ~220В (или неисправен датчик питающего напряжения ~220В).
- **ECS** – не совпадает контрольная сумма управляющей программы. Нормальная работа невозможна, необходимо заменить процессор.

3.5.6.4. Для быстрого решения возникающих проблем в БУАД *Устройством* отображается в пункте меню **Err** параметры последней произошедшей ошибки, а также статистика произошедших ошибок с момента последнего сброса с помощью параметра  $Clr\_err=tP.6F$  (обнуление всей строки ошибок tP.6- происходит при  $Clr\_err=1$ ). При достижении общим количеством ошибок  $N\_err=tP.63$  числа 100, сбор данных по количеству ошибок прекращается. При необходимости его можно возобновить, если произвести очистку строки ошибок. Далее можно посмотреть число ошибок отдельно по каждой из возможных ошибок, за исключением **ECS** и **E220**.

3.5.6.5. Более подробно параметры статистики ошибок описаны в типах параметров БУАД.

3.5.6.6. Все ошибки *Устройства* и БУАД сведены в единую **таблицу 5**.

### 3.5.7. Режим ‘Редактирование параметров БУАД’

3.5.7.1. В этом режиме происходит просмотр и изменение параметров настройки БУАД.

3.5.7.2. В данный режим можно войти из режима ‘Отображение текущей информации из БУАД’ нажатием кнопки ‘**B**’.

3.5.7.3. На **рис. 3** изображена диаграмма ввода параметров с помощью клавиатуры, где кружки с соответствующими надписями обозначают кнопки клавиатуры, причем буква **B** обозначает **ВВОД**, а буква **C** – **СБРОС**.

3.5.7.4. Доступ к таблице параметров защищен паролями с различным уровнем доступа. Пароль администратора открывает доступ ко всей таблице параметров. Пароль пользователя открывает доступ только к самым необходимым параметрам. Выход за пределы области параметров, заданной с помощью строки (левая цифра в ячейке  $SC\_BU=UP.FD$ ) и столбца (правая цифра в ячейке  $SC\_BU=UP.FD$ ) блокируется для обычного пользователя. Пользователь имеет возможность изменить любой из паролей, если войти в таблицу параметров, используя административный пароль (в ячейке **UP.FE** находится пароль пользователя, а в ячейке **UP.FF** находится пароль администратора).

3.5.7.5. Если пароль еще не был введен, в каком бы состоянии не находился преобразователь, при нажатии на кнопку ‘**B**’ на индикаторе отображается ‘**PASS**’ – это приглашение ввести пароль. При нажатии еще раз на кнопку ‘**B**’, происходит переход в режим ввода пароля и на индикаторе отображается ‘**0000**’ и мигает 1й разряд слева. Нажимая кнопки ‘+’ и ‘-’ (‘+’ - увеличивает цифру, ‘-’ – уменьшает) изменяют цифру 0 до нужной величины, после этого нажимают кнопку ‘**B**’, мигать начинает следующий разряд, который в данный момент редактируется, цифру в этом разряде также изменяют до нужной величины и нажимают кнопку ‘**B**’. Аналогично вводят остальные цифры. Затем нажимают кнопку ‘**B**’ и происходит проверка пароля. При неверном пароле происходит возврат индикации в исходное состояние, при этом в течение всей попытки ввода пароля режим работы БУАД не изменяется. После успешного ввода пароля, при нажатии на любую кнопку двигатель прекращает вращение, светодиод ‘**ГОТ**’ гасится, а также гасятся светодиоды ‘**ДО**’ и ‘**ДЗ**’. *Устройство* переходит в режим ввода и на индикаторе высвечивается ‘**tP.00**’ с мигающим нулем слева - это приглашение ввести параметр. Первая цифра отображает тип параметра, вторая - номер параметра в *шестнадцатеричном* виде. Тип и номер параметра заносятся как при вводе пароля.

3.5.7.6. После набора и ввода типа и номера, отображается значение параметра. При нажатии кнопки ‘**B**’ происходит переход в режим изменения параметра и на индикаторе отображается значение текущего параметра. Значение параметра вводится аналогично. После успешного

Инв. № подл.	Подп. и дата	Взам. инв. №	Инв. № дубл.	Подп. и дата	Изм	Лист	№ докум.	Подп.	Дата	EMPC.421243.200-32 PЭ	Лист
											14

ввода параметра высвечивается крайняя правая точка на цифровом индикаторе и отображается набранное значение, в противном случае точка не высвечивается. Кнопка 'С' возвращает на предыдущий уровень ввода.

3.5.7.7. Нажатие на любую кнопку, кроме 'С', приостанавливает работу двигателя на время 30 секунд, через это время от последнего нажатия на любую кнопку *Устройство* самопроизвольно выходит из режима 'Ввод'.

3.5.7.8. Выйти из режима 'Ввод' сразу после программирования *Устройства* можно с помощью кнопки 'С', нажимая ее последовательно, пока не пропадет надпись на цифровом индикаторе **tP.XX**, где **X** – любая цифра.

3.5.7.9. Если кнопки не нажимаются в течение 10 минут, цифровые индикаторы гасятся (происходит переход цифровых индикаторов в экономичный режим) и отменяются введенные пароли.

### 3.5.8. Режим 'Редактирование параметров УСНА'

3.5.8.1. В этом режиме происходит просмотр и изменение параметров настройки *Устройства*.

3.5.8.2. В данный режим можно войти из пункта меню **Un\_P** нажатием на кнопку 'В'.

3.5.8.2. Ввод параметров происходит аналогично режиму 'Редактирование параметров БУАД'.

3.5.8.3. После правильного ввода пароля в данном пункте меню отображается **UP.XY**, вместо **tP.XY** в режиме 'Редактирование параметров БУАД'. Это однозначно показывает, какие параметры в данный момент редактируются: параметры БУАД или УСНА.

3.5.8.4. Пароли и область действия пароля пользователя в данном режиме отличаются от аналогичных параметров в режиме 'Редактирование параметров БУАД'.

3.5.8.5. Все пароли и области действия паролей пользователя в обоих режимах можно изменить в параметрах *Устройства*.

3.5.8.6. Описание параметров *Устройства* приведено в разделе "Типы параметров УСНА".

Инв. № подл.	Подп. и дата	Взам. инв. №	Инв. № дубл.	Подп. и дата						
Изм	Лист	№ докум.	Подп.	Дата	ЕМРЦ.421243.200-32 РЭ					Лист
										15

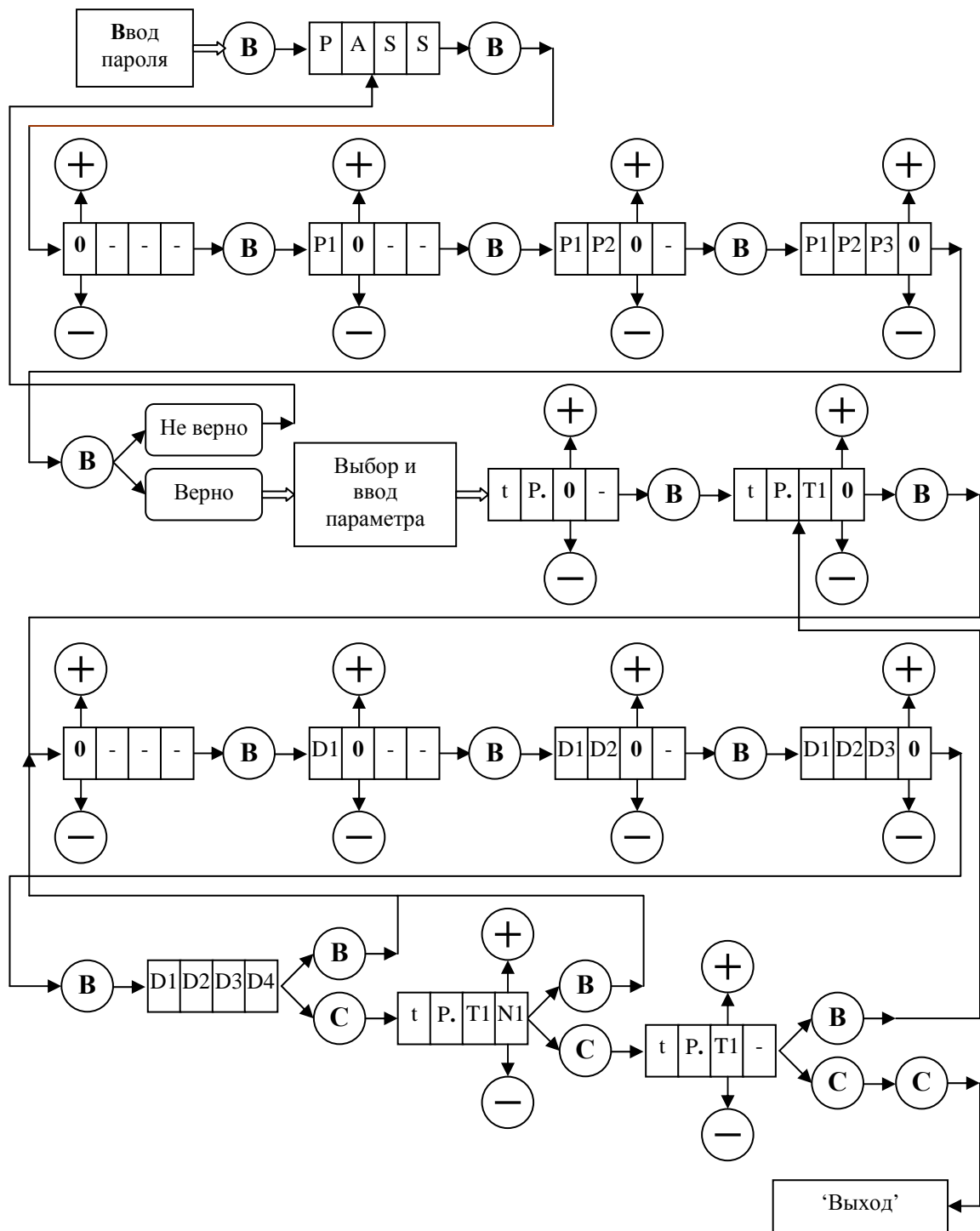


Рис. 3. Ввод параметров БУАД и УСНА с помощью клавиатуры.

Инв. № подл.	Подп. и дата
Взам. инв. №	Инв. № дубл.
Подп. и дата	Подп. и дата
Изм	Лист
№ докум.	Подп.
Дата	



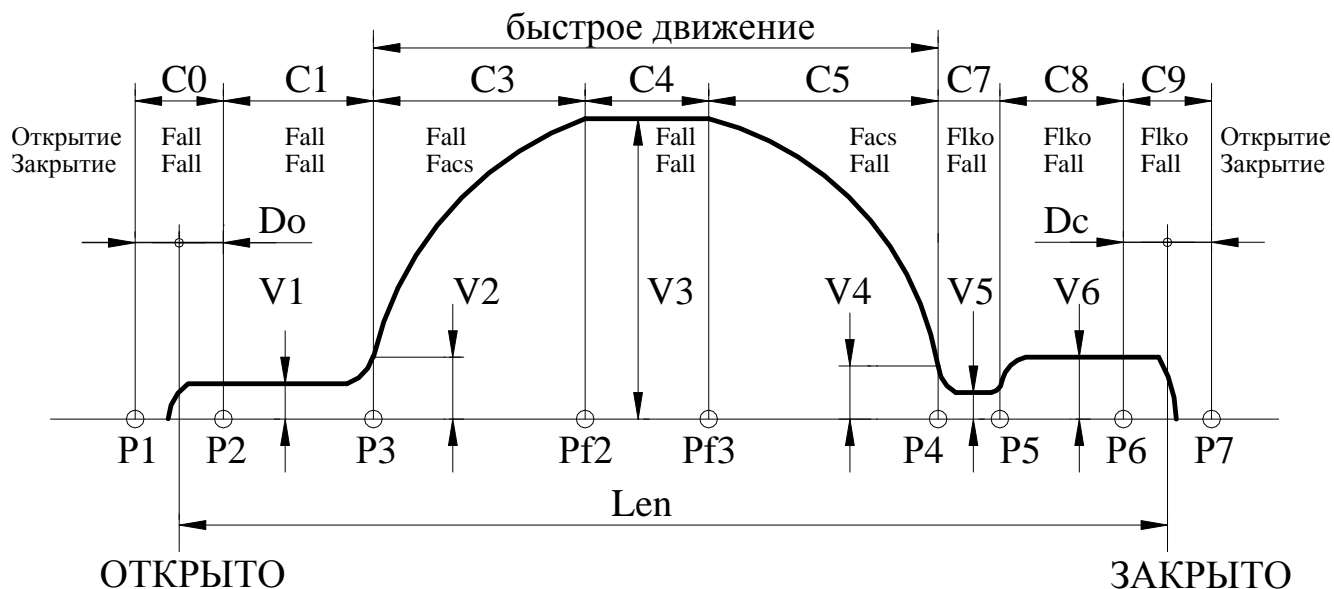


Рис.4. Траектория движения.

### 3.6. ТИПЫ ПАРАМЕТРОВ

3.6.1. Рис.4, на котором показана траектория движения, отслеживаемая Устройством, поясняет назначение многих параметров, рассмотренных ниже. На рис.4 отображено также распределение сил на участках траектории отдельно при открытии и при закрытии (при переходе в режим удержания устанавливается соответствующая сила удержания).

3.6.2. При попытке ввести неверную величину параметра ввод не производится и подается звуковой сигнал.

3.6.3. **Тип 0** – параметры, используемые при открытии.

- 3.6.3.1. **Номер 0** – V3 (мм/сек) – максимальная скорость движения.
- 3.6.3.2. **Номер 1** – Facs (Н) – усилие на участке ускорения C5.
- 3.6.3.3. **Номер 2** – Fall (Н) – усилие на всех участках, кроме C5.
- 3.6.3.4. **Номер 3** – Farr (Н) – усилие удержания (арретирования).
- 3.6.3.5. **Номер 4** – C7 (мм) – участок смыкания (размыкания) створок.
- 3.6.3.6. **Номер 5** – C8 (мм) – участок закрытия замков (длина пружины).
- 3.6.3.7. **Номер 6** – C1 (мм) – участок, примыкающий к открытому состоянию.
- 3.6.3.8. **Номер 7** – V1 (мм/сек) - скорость движения на участке C1.
- 3.6.3.9. **Номер 8** – V2 (мм/сек) – минимальная скорость движения на участке C3.
- 3.6.3.10. **Номер 9** – V4 (мм/сек) – минимальная скорость движения на участке C5.
- 3.6.3.11. **Номер А** – V5 (мм/сек) – скорость движения на участке медленных движений C7 при закрытии.
- 3.6.3.12. **Номер В** – V6 (мм/сек) – скорость движения на участке закрытия замков C8.
- 3.6.3.13. **Номер С** – KC3 (1-180) – распределение участка торможения относительно общей длины  $Lbr = Lfast * KC3 / 256$ , где  $Lbr$  – длина участка торможения,  $Lfast$  – длина участка быстрого движения.
- 3.6.3.14. **Номер D** – KC5 (1-128) – распределение участка ускорения относительно общей длины  $Lacs = Lfast * KC5 / 256$ , где  $Lacs$  – длина участка ускорения,  $Lfast$  – длина участка быстрого движения.
- 3.6.3.15. **Номер E** – Sw\_tab – переключатель форм кривых торможения и ускорения, на индикаторе отображается в виде 00ab, где  $a=0,1$  определяет соответствующую таблицу на участке C5,  $b=0,1$  определяет соответствующую таблицу на участке C3:

Инв. № подл.	Подп. и дата	Взам. инв. №	Инв. № дубл.	Подп. и дата
Изм	Лист	№ докум.	Подп.	Дата

- 0 – функция вида  $\sin(x)$ , где  $0 < x < \pi/2$ ;
- 1 – функция вида  $1-\cos(x)$ , где  $0 < x < \pi$ .

3.6.3.16. **Номер F** – Dкееро ( $0 - 100$ ,  $l=Ks$  мм) – зазор до препятствия при открытии, если препятствие находится в зоне  $C\_vko$ . При этом выдается ВКО и включается режим одностороннего удержания. Координата точки удержания определяется из выражения  $Xарро=Xур+Dкееро-30$ , где  $Xур$  – координата препятствия. Если Dкееро меньше 30, то точка удержания уходит за пределы препятствия и, следовательно, двигатель будет оказывать постоянное давление в сторону препятствия.

**3.6.4. Тип 1** – параметры, используемые при закрытии.

- 3.6.4.1. **Номер 0** – V3 (мм/сек) – максимальная скорость движения.
- 3.6.4.2. **Номер 1** – Facs (H) – усилие на участке ускорения C3.
- 3.6.4.3. **Номер 2** – Fall (H) – усилие на всех участках, кроме C3.
- 3.6.4.4. **Номер 3** – Farr (H) – усилие удержания (арретирования).
- 3.6.4.5. **Номер 4** – C7 (мм) – участок смыкания (размыкания) створок.
- 3.6.4.6. **Номер 5** – C8 (мм) – участок закрытия замков (длина пружины).
- 3.6.4.7. **Номер 6** – C1 (мм) – участок, примыкающий к открытому состоянию.
- 3.6.4.8. **Номер 7** – V1 (мм/сек) - скорость движения на участке C1.
- 3.6.4.9. **Номер 8** – V2 (мм/сек) – минимальная скорость движения на участке C3.
- 3.6.4.10. **Номер 9** – V4 (мм/сек) – минимальная скорость движения на участке C5.
- 3.6.4.11. **Номер A** – V5 (мм/сек) – скорость движения на участке медленных движений C7 при закрытии.
- 3.6.4.12. **Номер B** – V6 (мм/сек) – скорость движения на участке закрытия замков C8.
- 3.6.4.13. **Номер C** – KC3 – распределение участка ускорения относительно общей длины Lacs =  $Lfast*KC3/256$ , где Lacs – длина участка ускорения, Lfast – длина участка быстрого движения.
- 3.6.4.14. **Номер D** – KC5 – распределение участка торможения относительно общей длины Lbr =  $Lfast*KC5/256$ , где Lbr – длина участка торможения, Lfast – длина участка быстрого движения.
- 3.6.4.15. **Номер E** – Sw\_tab – переключатель форм кривых торможения и ускорения, на индикаторе отображается в виде 00ab, где a = 0,1 определяет соответствующую таблицу на участке C5, b=0,1 определяет соответствующую таблицу на участке C3:
  - 0 – функция вида  $\sin(x)$ , где  $0 < x < \pi/2$ ;
  - 1 – функция вида  $1-\cos(x)$ , где  $0 < x < \pi$ .

3.6.4.16. **Номер F** – Dкеерс ( $0 - 100$ ,  $l=Ks$  мм) – зазор до крайнего положения при одностороннем статическом удержании в закрытом состоянии. Координата точки удержания в зоне закрытия определяется выражением  $Xаррс=L+30-Dкеерс$ , где L – длина проема. Если Dкеерс меньше 30, то точка удержания уходит за пределы проема и, следовательно, двигатель будет оказывать постоянное давление в сторону закрытия. Если  $Xаррс < L$ , то в промежутке  $L - Xаррс$  действует всегда сила закрытия  $Fvkz$ . При отсутствии сигнала APP в оставшейся части проема также действует сила  $Fvkz$ , а при наличии сигнала APP – сила  $Fаррс$ .

**3.6.5. Тип 2** – общие параметры.

- 3.6.5.1. **Номер 1** – L\_dk ( $l=Ks$  мм) – число импульсов таходатчика в зоне действия сигнала ДК. Запоминается при первом быстром закрытии после измерения проема, если его величина не оказывается равной 0. Используется для дополнительной подсинхронизации при закрытии.
- 3.6.5.2. **Номер 1** – Len ( $l=Ks$  мм) - число импульсов таходатчика в проеме.
- 3.6.5.3. **Номер 2** – DO (мм) – отступ от точки полного открытия ( $X=0$ ) в сторону закрытия, дверь не доходит до конца при открытии на данную величину, для БУАД-4-26: DO – конечный зазор при открытии.
- 3.6.5.4. **Номер 3** – DC (мм) – конечный зазор при закрытии.

Имп. № подл.	Подп. и дата	Взам. инв. №	Инов. № дубл.	Подп. и дата

- 3.6.5.5. **Номер 4** –  $F_{arm}$  (Н) – сила удержания двери в промежуточном положении.
- 3.6.5.6. **Номер 5** –  $V_{syn}$  (мм/сек) – скорость тестового движения при синхронизации и измерении проема.
- 3.6.5.7. **Номер 6** –  $F_{dyn}$  (Н) – максимальное усилие *динамического* удержания в закрытом состоянии. При  $F_{dyn} < 20$  динамическое удержание отключено и действует удержание с силой  $F_{arm} = tP.03$ . *Динамическое* удержание устанавливается на время  $T_{Pdyn}$ , затем происходит плавное ослабление усилия до  $F_{vkz}$ . Возникновение события динамического удержания определяется временем  $T_{dyn}$ .
- 3.6.5.8. **Номер 7** –  $V_{bar}$  (мм/сек) – скорость движения при прохождении препятствия.
- 3.6.5.9. **Номер 8** –  $TO_O$  (сек\*0.1) – таймаут на открытие. При отсутствии синхронизации время таймаута удваивается.
- 3.6.5.10. **Номер 9** –  $TO_C$  (сек\*0.1) – таймаут на закрытие. При отсутствии синхронизации время таймаута удваивается.
- 3.6.5.11. **Номер А** –  $Var_{sl}$  (0-1) – отсутствие или наличие обработки препятствия при повторном закрытии.
- Если  $Var_{sl} = 0$ , то при возникновении препятствия и повторном закрытии наличие препятствия не обрабатывается.
  - Если  $Var_{sl} = 1$ , то точка препятствия запоминается и происходит замедление скорости движения при подходе к точке препятствия до  $V_{bar}$ . При отсутствии препятствия в том же месте, дальнейшее движение происходит по кривой, указанной на **рис.4**.
- 3.6.5.12. **Номер В** –  $Var_{ret}$  (мм) – расстояние отъезда двери от места препятствия для освобождения зажатого объекта.
- 3.6.5.13. **Номер С** –  $Var_{op}$  (0-1) – отсутствие или наличие автоматического открытия двери при обнаружении препятствия.
- Если  $Var_{op} = 0$ , то дверь при наличии препятствия фиксируется на расстоянии  $Var_{ret}$  от точки регистрации препятствия.
  - Если  $Var_{op} = 1$ , то происходит автоматическое открытие двери при обнаружении препятствия. При этом РВМ включен до момента полного открытия двери.
- 3.6.5.14. **Номер D** –  $C_{vko}$  (мм) – дополнительное смещение точки **P2(рис.4)** для расширения диапазона выдачи и удержания сигнала ВКО.
- 3.6.5.15. **Номер E** –  $C_{vkz}$  (мм) – дополнительное смещение точки **P6 (рис.4)** для расширения диапазона удержания сигнала ВКЗ.
- 3.6.5.16. **Номер F** –  $Z_{vkos}$  (0-1) – переключатель сброса ВКО при закрытии, по умолчанию установлено  $Z_{vkos} = 1$ .
- Если  $Z_{vkos} = 0$ , то ВКО сбрасывается при подаче ЗД при отъезде от упора на расстояние  $DO = tP.22$ , но при возникновении препятствия в зоне DO ВКО сбрасывается сразу.
  - Если  $Z_{vkos} = 1$ , то ВКО сбрасывается сразу при подаче ЗД.

### 3.6.6. **Тип 3** – дополнительные параметры.

- 3.6.6.1. **Номер 0** –  $F_{lko}$  (Н) – усилие на участках открытия замка С8, С9. Если параметр установить равным 0, то  $F_{lko} = F_{all}$  ( $tP.02$ ) при открытии.
- 3.6.6.2. **Номер 1** –  $F_{pcl}$  (Н) – результирующее усилие, создаваемое противовесом с учетом сил трения.
- 3.6.6.3. **Номер 2** –  $F_{vkz}$  (Н) – усилие удержания при закрытии в зоне точной остановки при отсутствии сигнала APP.
- 3.6.6.4. **Номер 3** –  $V_{min}$  (мм/сек) – минимальная скорость движения. Частота, подаваемая на двигатель, не устанавливается ниже частоты, соответствующей минимальной скорости движения.
- 3.6.6.5. **Номер 4** –  $V_{arr}$  (мм/сек) – малая скорость движения при удержании (арретировании) (**рис.5**).
- 3.6.6.6. **Номер 5** –  $V_{arm}$  (мм/сек) – максимальная скорость движения при удержании (**рис.5**).

Инв. № подл.	Подп. и дата	Взам. инв. №	Инв. № дубл.	Подп. и дата	Изм	Лист	№ докум.	Подп.	Дата	EMPC.421243.200-32 PЭ	Лист
											19

3.6.6.7. **Номер 6** –  $N_{arm}$  (мм) – участок скорости движения при удержании, где  $V=V_{arr}$  (рис.5).

3.6.6.8. **Номер В** –  $UL\_S$  – переключатель станции.

- При  $UL\_S=0$  устанавливается станция **ШУЛК, ШУЛМ, ШУЛР, СПУЛ**;
- При  $UL\_S=1$  устанавливается станция **УЛ, УКЛ**.

3.6.6.9. **Номер D** –  $Arg\_o$  (0-2) – переключатель режима удержания (арретирования) после получения закрытого состояния.

- При  $Arg\_o=0$  реализуется автоматическое удержание.
- При  $Arg\_o=1$  реализуется удержание по сигналу APP. Если подана команда APP, то происходит удержание усилием  $F_{arrc}$  при смещении относительно точки удержания в сторону открытия. Если отсутствует команда APP, то всегда происходит подпор с остаточным усилием  $F_{vkz}$ .
- При  $Arg\_o=2$  реализуется удержание по сигналу ЗД (закрыть). Если подана команда ЗД, то происходит удержание усилием  $F_{arrc}$  при смещении относительно точки удержания в сторону открытия. Если отсутствует команда ЗД, то всегда происходит подпор с остаточным усилием  $F_{vkz}$ .

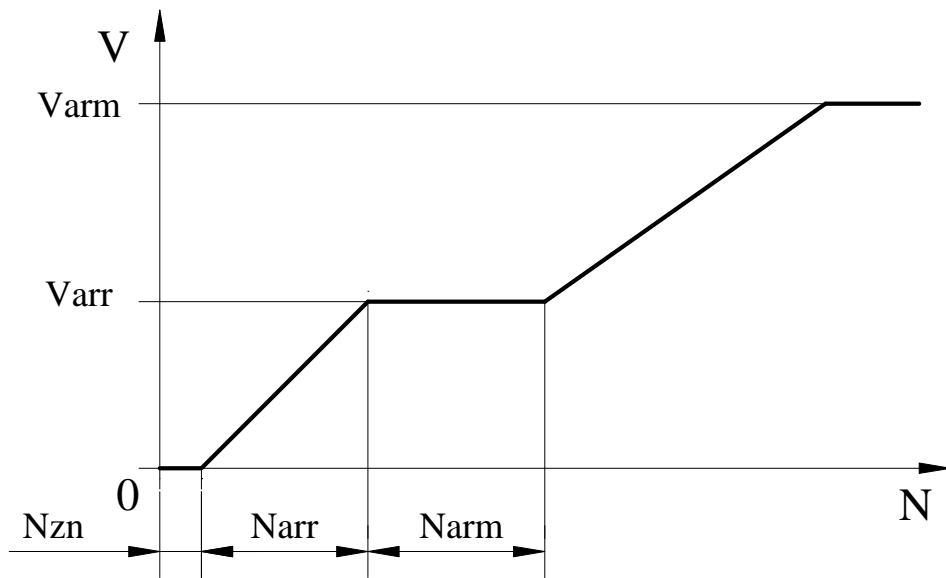
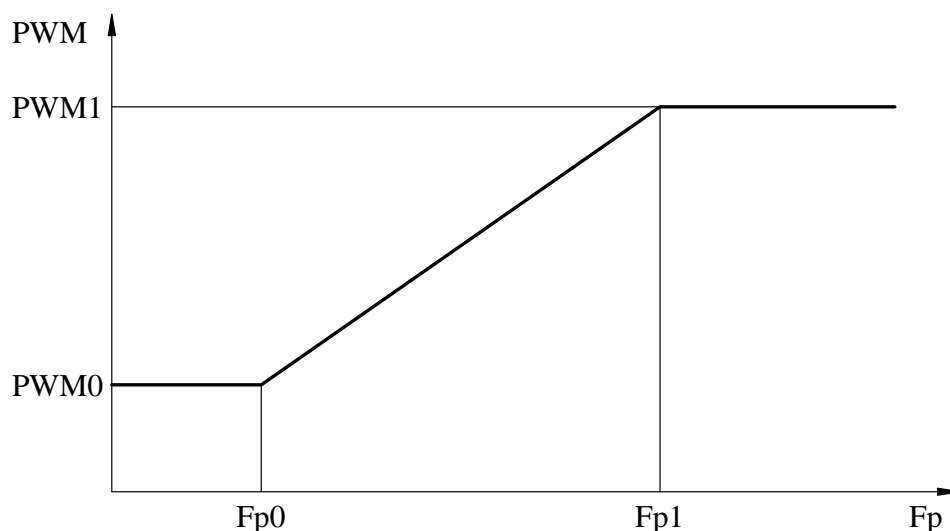


Рис.5. Скорости удержания в зависимости от модуля отклонения от точки удержания.

Инв. № подл.	Подп. и дата
Взам. инв. №	Инв. № дубл.
Подп. и дата	Подп. и дата

Изм	Лист	№ докум.	Подп.	Дата
-----	------	----------	-------	------



**Рис. 6.** Зависимость выходного относительного напряжения от частоты и табличных параметров.

**3.6.7. Тип 4** – параметры кривой выходного относительного напряжения ( $PWM=f(Fr)$ ) (рис.6) и дополнительные параметры.

3.6.7.1. Параметры устанавливаются исходя из минимизации выходной мощности, подаваемой на двигатель и из того, что не должна срабатывать защита по току, величина которой аппаратно установлена в *Устройстве*.

3.6.7.2.  $PWM$  вычисляется по формуле:  $PWM = \frac{U_{out}}{U_{pow}} \cdot 100\%$ , где

$U_{out}$  – выходное напряжение, подаваемое на двигатель;

$U_{pow}$  – сетевое напряжение (~220В).

3.6.7.3. **Номер 0** –  $PWM = PWM0$  ( $0 - 700$ ,  $1=0.1\%$ ) – начало линейного участка кривой выходного относительного напряжения.

3.6.7.4. **Номер 1** –  $PWM = PWM1$  ( $PWM0 - 990$ ,  $1=0.1\%$ ) – конец линейного участка кривой выходного относительного напряжения

3.6.7.5. **Номер 2** – частота  $Fr = Fr0$  ( $0 - 250$ ,  $1=0.1\text{Гц}$ ) – начало линейного участка кривой выходного относительного напряжения.

3.6.7.6. **Номер 3** – частота  $Fr = Fr1$  ( $Fr0 - 1000$ ,  $1=0.1\text{Гц}$ ) – конец линейного участка кривой выходного относительного напряжения.

3.6.7.7. **Номер 6** –  $Sw\_vdk$  ( $0 - 2$ ) – переключатель режимов выдачи сигнала ВКЗ:

- $Sw\_vdk=0$  – сигнал ВКЗ выдается при получении упора во время закрытия только при наличии сигнала ДК;
- $Sw\_vdk \geq 1$  – сигнал ВКЗ выдается при получении упора во время закрытия либо при наличии сигнала ДК, либо при попадании в зону С9.

3.6.7.8. **Номер 7** –  $V\_br$  ( $0 - 100$ ,  $1=1\text{мм/сек}$ ) – скорость, до которой производится торможение при пропадании питания ~220В (при  $Sw\_br=1$  или 2). При достижении данной скорости торможение прекращается и *Устройство* переходит в режим экономии энергии до разгона двери под действием силы тяжести до скорости  $V_{syn}$ , после чего опять начинается торможение до скорости  $V\_br$ .

3.6.7.9. **Номер 8** –  $T_{dyn}$  ( $0 - 127$ ,  $1=0.01\text{сек}=10\text{мсек}$ ) – пороговое время прохода двух точек таходатчика. Если время прохода двух точек таходатчика меньше  $T_{dyn}$ , то включается динамическое удержание. Динамическое удержание используется вместо статического при условии  $F_{dyn} \geq 20\text{Н}$ .

Инв. № подл.	Подп. и дата	Взам. инв. №	Инв. № дубл.	Подп. и дата	Изм	Лист	№ докум.	Подп.	Дата	ЕМРЦ.421243.200-32 РЭ	Лист
											21

3.6.7.10. **Номер 9** – TPdyn (0 – 127, 1=0.1сек) – время установки максимального усилия динамического удержания Fdyn, после чего происходит плавное снижение усилия до Fvzk.

3.6.7.11. **Номер D** – Sw\_br (0 – 9999) – разрешение функции торможения при пропадании питающего напряжения ~220В и переключатель входов управления.

- Sw\_br=0 и больше 2 – функция торможения при пропадании ~220В отключена.
- Sw\_br=1 – функция включена и используется внутренний вход детектирования ~220В, встроенный в *Устройство* (версия исполнения, начиная с 4 и выше).
- Sw\_br=2 – функция включена и используется внешний датчик питания ~220В ДП-01, который присоединяется к разъему X4 и входу РД.

3.6.7.12. **Номер E** – L\_br (0-Len, 1=1мм) – расстояние в мм до закрытия, внутри которого начинается торможение при пропадании питающего напряжения ~220В (при Sw\_br=1, 2).

3.6.7.13. **Номер F** – F\_br (0-500Н) – сила, с которой происходит торможение при пропадании питающего напряжения ~220В (при Sw\_br=1, 2).

**3.6.8. Тип 6** – параметры последней ошибки и статистика по каждой из ошибок.

3.6.8.1. Данная строка ошибок анализируется при выборе пункта меню УСНА ‘Err’.

3.6.8.2. При достижении общим количеством ошибок числа 100, сбор данных по количеству ошибок прекращается. При необходимости его можно возобновить, если произвести очистку строки ошибок.

3.6.8.3. **Номер 0** – L\_err – слово состояния ошибок (2 байта), записанное при возникновении последней произошедшей ошибки. Назначение отдельных бит в слове состояния ошибок показано в **таблице 1**.

**Таблица 1.** Назначение отдельных бит в слове состояния ошибок и байте состояния входов.

Младший байт ошибок							
7	6	5	4	3	2	1	0
ELRL	EDIR	ETO	EOL	-	EOU	EOC	ESUL
Старший байт ошибок							
-	-	-	-	-	-	-	BLOCK
Байт состояния входов							
-	-	-	-	РД	APP	ЗД	ОД

3.6.8.4. **Номер 1** – C\_err – участок движения (**рис.4**), на котором произошла ошибка при наличии синхронизации, C\_err=11 при отсутствии синхронизации.

3.6.8.5. **Номер 2** – Inp\_err – байт состояния входов, записанный при возникновении последней произошедшей ошибки. Назначение отдельных бит в байте состояния входов показано в **таблице 1**.

3.6.8.6. **Номер 3** – N\_err – общее количество произошедших ошибок (не более 100).

3.6.8.7. **Номер 4** – ESUL – число ошибок таймаута связи со станцией СУЛ из общего количества ошибок.

3.6.8.8. **Номер 5** – EOC – число ошибок по току из общего количества ошибок.

3.6.8.9. **Номер 6** – EOU – число ошибок по превышению предельного напряжения из общего количества ошибок.

3.6.8.10. **Номер 7** – EOL – число ошибок переезда длины проема из общего количества ошибок.

3.6.8.11. **Номер 8** – ETO – число ошибок таймаута движения в определенном направлении из общего количества ошибок.

Изн.	№ подл.	Подп.	и дата	Взам.	инв. №	Изн.	№ дубл.	Подп.	и дата
------	---------	-------	--------	-------	--------	------	---------	-------	--------

Изн.	Лист	№ докум.	Подп.	Дата
------	------	----------	-------	------

3.6.8.12. **Номер 9** – *EDIR* – число ошибок одновременной подачи обоих направлений из общего количества ошибок.

3.6.8.13. **Номер А** – *ELRL* – число ошибок “длина проема находится вне допустимых пределов” из общего количества ошибок.

3.6.8.14. **Номер В** – *BLOCK* – число ошибок блокировки *Устройства* при неверной записи памяти из общего количества ошибок.

3.6.8.15. **Номер F** – *Clr\_err* – очистка всех указанных параметров строки *Тун 6*. Очистка параметров происходит при записи в данную ячейку памяти 1 (или любого числа, не равного 0). После очистки параметров в данную ячейку памяти автоматически записывается 0.

**3.6.9.** Начальные установки параметров *Устройства* в заводских условиях для данной балки приводятся в **таблице 2 (о.о.о.о.)** на индикаторе *УСНА* означает, что записано число в диапазоне от **32768** до **65535**), а соответствующие ограничители параметров приводятся в **таблице 3 (-1=65535** означает, что ограничение параметра отсутствует).

Инв. № подл.	Подп. и дата	Взам. инв. №	Инв. № дубл.	Подп. и дата	Инв. № подл.	Подп. и дата	ЕМРЦ.421243.200-32 РЭ				Лист
											23
Изм	Лист	№ докум.	Подп.	Дата							

### 3.7. ТИПЫ ПАРАМЕТРОВ УСНА

3.7.1. Начальные установки параметров *Устройства* показаны в **таблице 4**.

3.7.2. Параметры *Устройства* редактируются через пункт меню **Un\_P**.

3.7.3. **Тип 1** – общие параметры *Устройства*.

3.7.3.1. **Номер 0** – Fallc\_nP (H) – общее усилие при закрытии при отсутствии пружины или противовеса двери кабины лифта.

3.7.3.2. **Номер 1** – Fpcl\_nP (H) – общее усилие противовеса двери шахты плюс пружины или противовеса двери кабины лифта при закрытии.

3.7.3.3. **Номер 2** – d\_Farro (H) – величина, на которую нужно уменьшить усилие удержания при открытии Farro при снятии пружины или противовеса двери кабины лифта.

3.7.3.4. **Номер 3** – Farro\_min (H) – минимальное усилие удержания при открытии после снятия пружины или противовеса двери кабины лифта. При снятии пружины усилие удержания при открытии при наличии пружины или противовеса двери кабины лифта Farro уменьшается на d\_Farro, если полученное значение оказывается меньше Farro\_min, то в качестве усилия удержания выбирается Farro\_min:

$$Farro_{nP} = Farro - d_{Farro} < Farro_{min} \Rightarrow Farro_{nP} = Farro_{min}.$$

3.7.4. **Тип F** – параметры доступа (вводятся в шестнадцатеричном виде).

3.7.4.2. **Номер A** – SC\_Un – область таблицы параметров УСНА (**таблица 4**), которая открывается при вводе пароля пользователя УСНА. Значение имеют только 2 младшие цифры, которые изменяются от 0 до F, также как в таблице параметров, самая младшая цифра задает последнюю редактируемую колонку, а вторая цифра справа задает последнюю редактируемую строку. Например, задано SC\_Un=47, это означает, что можно редактировать параметры до строки 4 включительно и до колонки (столбца) 7 включительно.

3.7.4.3. **Номер B** – Pass\_uk – пароль пользователя УСНА, открывает доступ к области таблицы параметров УСНА, задаваемой SC\_Un.

3.7.4.4. **Номер C** – Pass\_ak – пароль администратора УСНА, открывает доступ ко всем параметрам УСНА.

3.7.4.5. **Номер D** – SC\_BU – область таблицы параметров БУАД (**таблицы 2-3**), которая открывается при вводе пароля пользователя БУАД. Значение имеют только 2 младшие цифры, которые изменяются от 0 до F, также как в таблице параметров, самая младшая цифра задает последнюю редактируемую колонку, а вторая цифра справа задает последнюю редактируемую строку. Например, задано SC\_BU=34, это означает, что можно редактировать параметры до строки 3 включительно и до колонки (столбца) 4 включительно.

3.7.4.6. **Номер E** – Pass\_u – пароль пользователя БУАД, открывает доступ к области таблицы параметров БУАД, задаваемой SC\_BU.

3.7.4.7. **Номер F** – Pass\_a – пароль администратора БУАД, открывает доступ ко всем параметрам БУАД.

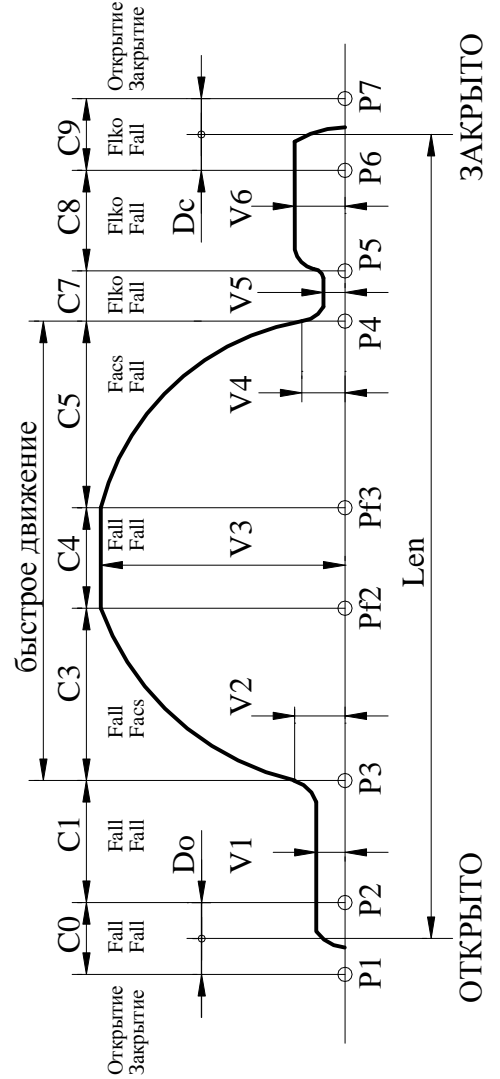
Изн. № подл.	Подп. и дата	Взам. инв. №	Инв. № дубл.	Подп. и дата	Изм	Лист	№ докум.	Подп.	Дата	ЕМРЦ.421243.200-32 РЭ	Лист
											24



Инв. № подл.	Подп. и дата	Взам. инв. №	Инв. № дубл.	Подп. и дата

**Таблица 2. Параметры БУАД-7-32.4 (передача 1, АИС71С6 N72, прерыватель 60) при поставке от производителя.**

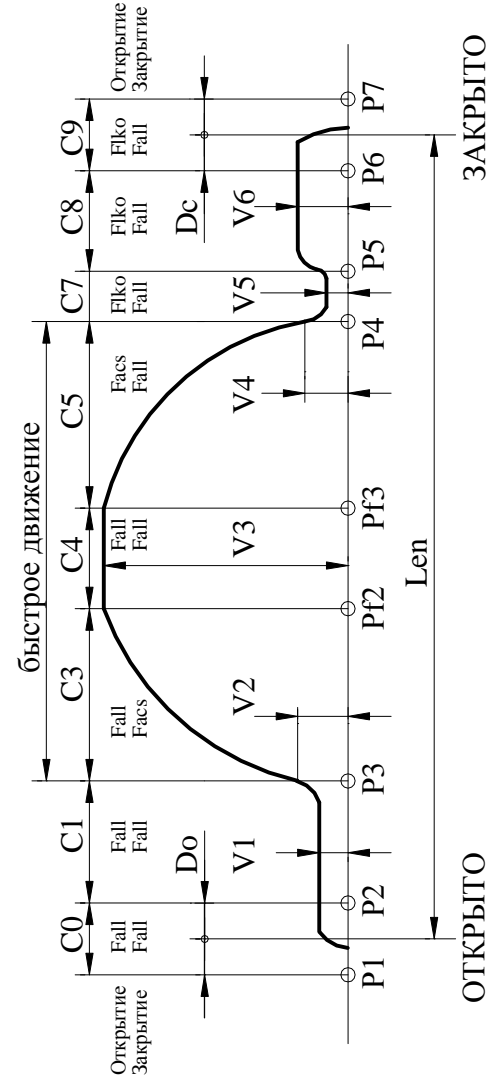
<b>ТР-AB</b> A/B	0	1	2	3	4	5	6	7	8	9	A	B	C	D	E	F
V3	400	Facs	Fall	Farr	C7	C8	C1	V1	V2	V4	V5	V6	KC3	KC5	Sw_tab	Dkeepo
мм/сек	280	H	H	H	мм	мм	мм	мм/сек	мм/сек	мм/сек	мм/сек	мм/сек	-	120	0	30
															C5.C3	*Ks мм
TP.1-	300	Facs	Fall	Farr	C7	C8	C1	V1	V2	V4	V5	V6	KC3	KC5	Sw_tab	Dkeepc
мм/сек	150	H	H	H	мм	мм	мм	мм/сек	мм/сек	мм/сек	мм/сек	мм/сек	-	120	0	42
															C5.C3	*Ks мм
TP.2-	0	Len	DO	DC	Farrm	Vsyn	Fdyn	Vbar	TO_O	TO_C	Bar_sl	Bar_ret	Bar_op	C_vko	C_vkz	Z_vkoc
*Ks мм	12	мм	мм	мм	H	мм/сек	H	мм/сек	*0.1сек	*0.1сек	-	мм	мм	мм	мм	-
TP.3-	350	Fpcl	Fvkz	Vmin	Varr	Varm	Narm				Adr_S	UL_S	Mask	Arg_o	Tsync	
H	0	H	H	мм/сек	мм/сек	мм/сек	мм				0	0	255	2	0	
TP.4-	350	W1	Fp0	Fp1			Sw_vdk	V_br	Tdyn	TPdyn				Sw_br	L_br	F_br
*0.1%	990	*0.1Гц	40	400			65535	70	20	5				65535	150	200
								мм/сек	*0.01сек	*0.1сек					мм	H
TP.6-	0	L_err	C_err	N_err	ESUL	EOC	EOU	EOL	ETO	EDIR	ELRL	Block				Clr_err
-	0	0	0	0	0	0	0	0	0	0	0	0				1



Инв. № подл.	Подп. и дата	Взам. инв. №	Инв. № дубл.	Подп. и дата

Таблица 3. Ограничители параметров БУАД-7-32.4 ( передача 1, АИС71С6 N72, прерыватель 60)

ТР.АВ А\В	0	1	2	3	4	5	6	7	8	9	А	В	С	Д	Е	F
	V3 1200 мм/сек	Facs 500 H	Fall 450 H	Farr 350 H	C7 150 мм	C8 250 мм	C1 100 мм	V1 150 мм/сек	V2 150 мм/сек	V4 400 мм/сек	V5 300 мм/сек	V6 300 мм/сек	KC3 180 -	KC5 128 -	Sw_tab 11 C5,C3	Dkeepo 100 *Ks мм
ТР.1-	V3 1000 мм/сек	Facs 350 H	Fall 350 H	Farr 350 H	C7 150 мм	C8 250 мм	C1 100 мм	V1 350 мм/сек	V2 400 мм/сек	V4 150 мм/сек	V5 150 мм/сек	V6 300 мм/сек	KC3 128 -	KC5 180 -	Sw_tab 11 C5,C3	Dkeepo 100 *Ks мм
ТР.2-	L_dk 9999 *Ks мм	Len 9999 *Ks мм	DO 250 мм	DC 50 мм	Farrm 350 H	Vsyn 200 мм/сек	Fdyn 350 H	Vbar 200 мм/сек	TO_O 255 *0.1сек	TO_C 255 *0.1сек	Bar_sl 255 -	Bar_ret 100 мм	Bar_op 1 -	C_vko 250 мм	C_vkz 250 мм	Z_vkoc 255 -
ТР.3-	Flko 500 H	Fpcl 350 H	Fvkz 150 H	Vmin 50 мм/сек	Varr 200 мм/сек	Varm 500 мм/сек	Narm 100 мм				Adr_S 1 -	UL_S 1 -	Mask 255 -	Arr_o 2 -	Tsync 255 -	
ТР.4-	W0 700 *0.1%	C_err 0 -	Inp_err 0 -	N_err 0 -	ESUL 0 -	EOC 0 -	EOU 0 -	EOL 0 -	ETO 0 -	EDIR 0 -	ELRL 0 -	Block 0 -		Sw_br 65535 -	L_br 600 мм	F_br 500 H
ТР.6-	L_err 0 -	C_err 0 -	Inp_err 0 -	N_err 0 -	ESUL 0 -	EOC 0 -	EOU 0 -	EOL 0 -	ETO 0 -	EDIR 0 -	ELRL 0 -	Block 0 -		Sw_br 65535 -	L_err 1 -	Clr_err 1 -



Инв. № подл.	Подп. и дата	Взам. инв. №	Инв. № дубл.	Подп. и дата

Таблица 4. Параметры УСНА-2.1.6-732

UP.AB A/B	0	1	2	3	4	5	6	7	8	9	A	B	C	D	E	F
	Falle_nP 130 H	Fpel_nP 0 H	d_Farro 40 H	Farro_min 90 H							SC_Un 2F	Pass_uk 2005	Pass_ak *	SC_BU 33	Pass_u 0E00	Pass_a 3A87
UP.1-																
UP.F-																

Изм	Лист	№ докум.	Подп.	Дата

ЕМРЦ.421243.200-32 РЭ

Лист

27

Инв. № подл.	Подп. и дата	Взам. инв. №	Инв. № дубл.	Подп. и дата

Таблица 5. Ошибки БУАД и УСНА и методы их устранения.

Название		Описание	Методы устранения
<b>Ошибки БУАД</b>			
<b>Е0С</b>	Перегрузка по току: ток выходных ключей превысил пороговое значение, заданное аппаратно.		Ошибка снимается при выключении и повторном включении БУАД.
<b>Е0U</b>	Перегрузка по напряжению: напряжение на выходных ключах превышает <b>410В</b> .		При снижении напряжения до <b>350В</b> БУАД запускается автоматически.
<b>EdIr</b>	Ошибка направления, одновременно поданы команды <b>ОД</b> и <b>ЗД</b> .		Ошибка сбрасывается при подаче верного кода направления.
<b>Еt0</b>	Таймаут движения, превышено максимальное время открытия или закрытия, которые задаются в таблице параметров. <i>Синхронизация</i> в БУАД в этом случае выключается.		Ошибка сбрасывается при смене кода направления движения. При повторном неоднократном возникновении данной ошибки нужно провести <b>измерение проема</b> , если затем эта ошибка все равно будет возникать, необходимо проверить механику привода.
<b>Е0L</b>	Переезд зоны полного открытия ( <b>С0, рис.3</b> ) или полного закрытия ( <b>С9, рис.3</b> ). <i>Синхронизация</i> в этом случае выключается.		Ошибка сбрасывается при смене кода направления движения. При повторном неоднократном возникновении данной ошибки нужно провести <b>измерение проема</b> , если затем эта ошибка все равно будет возникать, необходимо проверить механику привода.
<b>ELrL</b>	Длина проема находится вне допустимых пределов.		Необходимо устранить препятствия в проеме или неисправность в механике балки и снова провести <b>измерение проема</b> .
<b>ВЛОС</b>	Включена блокировка БУАД, возможно был сбой связи при записи данных или БУАД был заблокирован вручную.		Блокировка сбрасывается при записи верных данных в БУАД.
<b>Е220</b>	Пропало питающее напряжение ~220В (или неисправен датчик питающего напряжения ~220В)		Если УСНА при подключении к БУАД индицирует ошибку <b>Е220</b> более 1мин, то неисправен или неподключен датчик питающего напряжения ~220В.
<b>ЕСS</b>	Не совпадает контрольная сумма управляющей программы. Если не подключено УСНА, то светодиод ГОТБ не светится. При подключении УСНА, начинает светиться индикатор, но высвечивает ошибку ЕСТО.		Нормальная работа невозможна, необходимо заменить БУАД.
<b>Ошибки УСНА</b>			
<b>ЕСt0</b>	Таймаут связи УСНА с БУАД, превышено максимальное время приема ответа из БУАД		Ошибка сбрасывается при восстановлении устойчивой связи УСНА с БУАД
<b>ЕСS</b>	Не совпадает контрольная сумма управляющей программы. На индикаторе моргает ЕСS.		Нормальная работа невозможна, необходимо заменить процессор.

Изм	Лист	№ докум.	Подп.	Дата

### 3. ИСПОЛЬЗОВАНИЕ УСТРОЙСТВА

4.1. Устройство работает в окружающей среде при температуре не более +45°C и не ниже 0°C, атмосферном давлении в диапазоне от 80кПа до 150кПа и влажности не более 93% без конденсации и каплеобразования. *Устройство* должно быть защищено от прямого попадания солнечного света.

4.2. При перемещении *Устройства* из внешней среды с температурой ниже 0°C в помещение с температурой выше 0°C устройство необходимо выдержать при температуре помещения не менее 5 часов в выключенном состоянии.

### 5. ОБСЛУЖИВАНИЕ И ТЕКУЩИЙ РЕМОНТ

5.1. Гарантийный срок работы *Устройства* в соответствии с настоящим РЭ - 18 месяцев со дня начала его использования, но не более 36 месяцев со дня его приобретения.

5.2. При эксплуатации *Устройства* в соответствии с настоящим РЭ *Устройство* рассчитано на работу в течение 15 лет. При выходе *Устройства* из строя в течение данного срока предприятие-изготовитель в течение гарантийного срока ремонтирует *Устройство* за счет собственных средств, а после гарантийного срока по утвержденным нормам.

5.3. При отсутствии свечения светового цифрового индикатора или хотя бы одного из светодиодов необходимо:

- проверить *Устройство* вместе с кабелем двустороннего последовательного обмена УСНА-БУАД с другим, заведомо рабочим БУАД, если *Устройство* заработало, то проблема заключается в отсутствии контакта в модуле связи первого БУАД, если по-прежнему устройство не работает, то нужно попытаться заменить кабель на заведомо рабочий.
- Дальнейший ремонт должен осуществляться силами предприятия-изготовителя или специализированными предприятиями по ремонту.

### 6. КОМПЛЕКТНОСТЬ ПОСТАВКИ

6.1. *Устройство* поставляется заказчику в картонной коробке и имеет следующую комплектность:

- *Устройство*;
- паспорт;
- инструкция по эксплуатации.

### 7. ХРАНЕНИЕ УСТРОЙСТВА

7.1. *Устройство* хранить в закрытом помещении при температуре не ниже -25°C и не выше +65°C по условиям 1(Л)ГОСТ 15150-69 в упакованном виде. Складирование необходимо производить на стеллажах.

7.2. *Устройство* консервации не подлежит.

### 8. ТРАНСПОРТИРОВАНИЕ УСТРОЙСТВА

8.1. Транспортирование *Устройства* разрешается производить закрытыми транспортными средствами в соответствии с правилами перевозки грузов, действующими на данном виде транспорта, при воздействии климатических факторов внешней среды по условиям хранения 4(Л2)ГОСТ 15150-69 при температуре окружающей среды не ниже -25°C.

8.2. Условия транспортирования *Устройства* в части воздействия механических факторов - по группе С ГОСТ 23216-78.

Имп. № подл.	Подп. и дата	Взам. инв. №	Инв. № дубл.	Подп. и дата	Изм Лист № докум. Подп. Дата	ЕМРЦ.421243.200-32 РЭ	Лист 29

**Лист регистрации изменений.**

Изм.	Номера листов (страниц)				Всего листов (страниц) в документе	№ докум.	Входящий № сопровод. докум. и дата	Подпись	дата
	Измененных	Замененных	Новых	Изъятых					

Инв. № подл.	Подп. и дата	Взам. инв. №	Инв. № дубл.	Подп. и дата

Изм.	Лист	№ докум.	Подп.	Дата